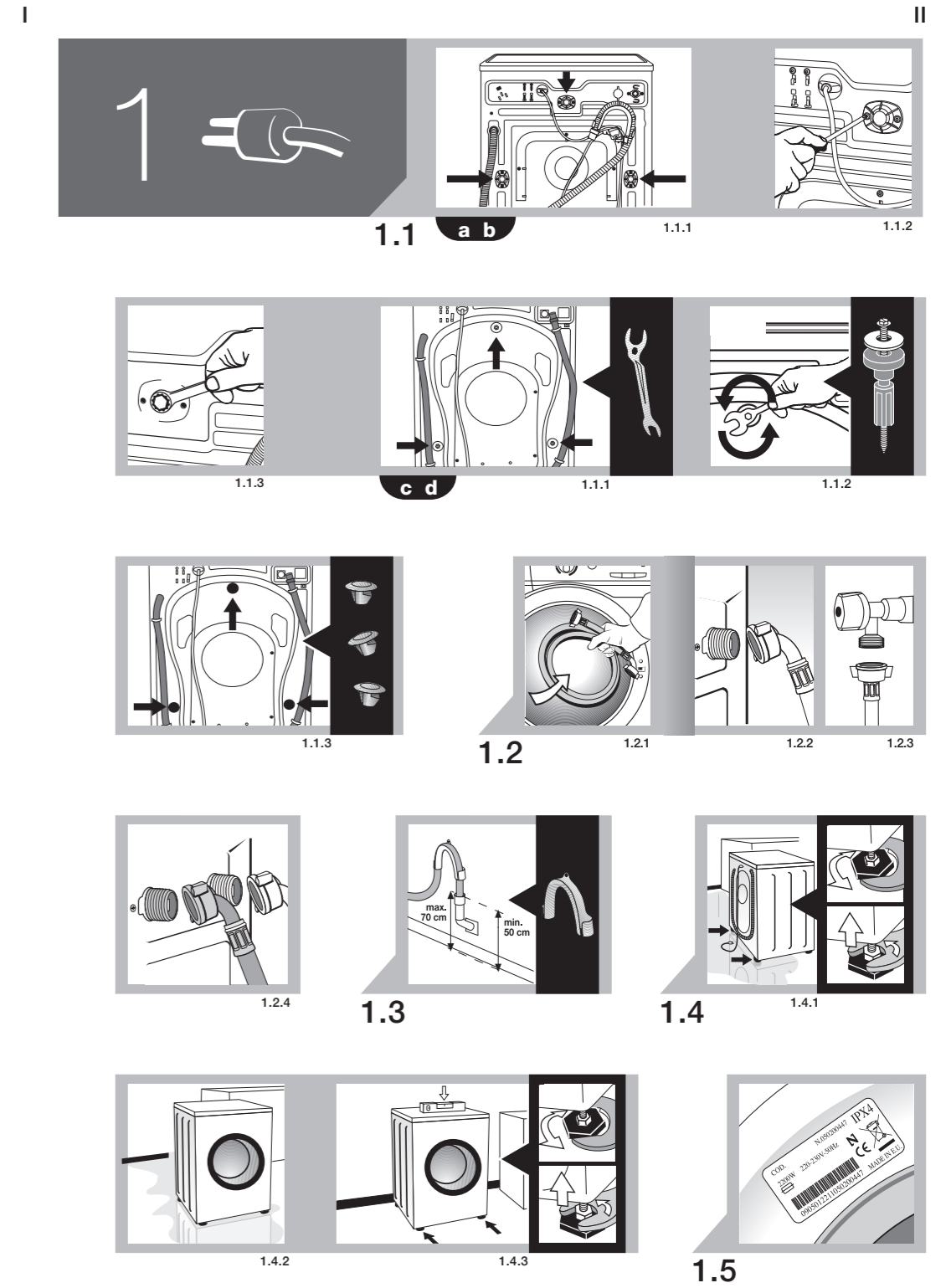
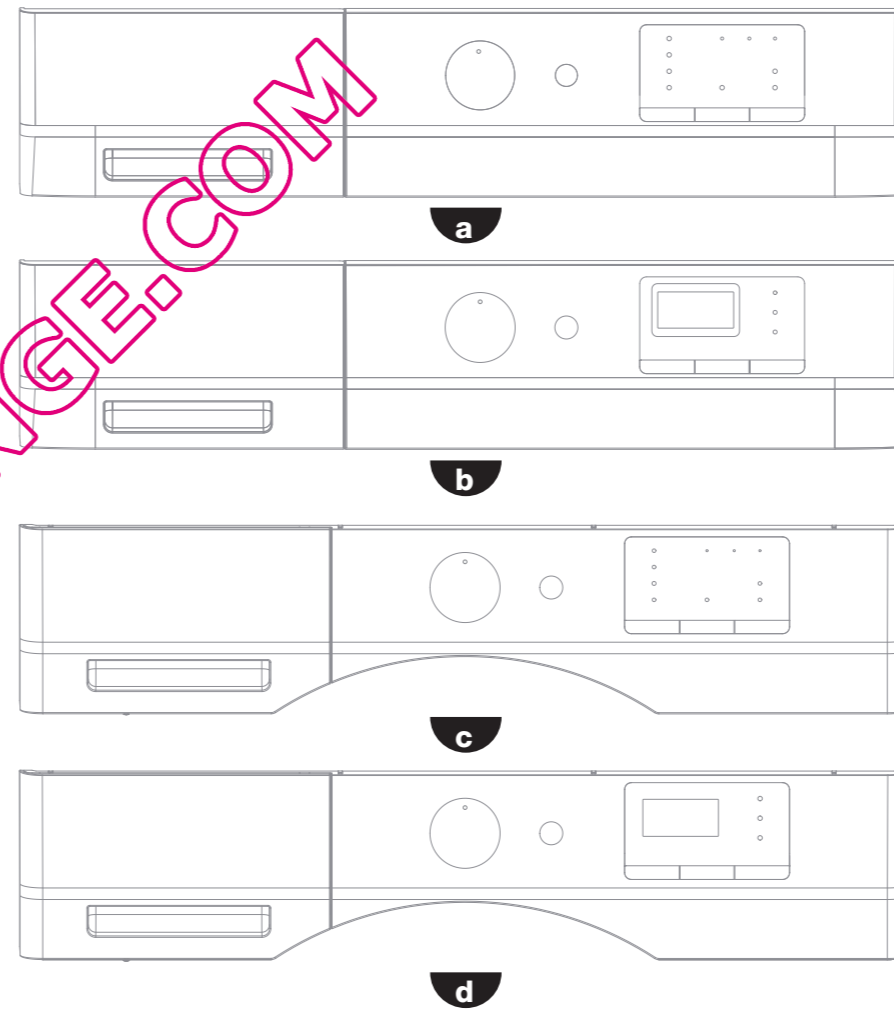


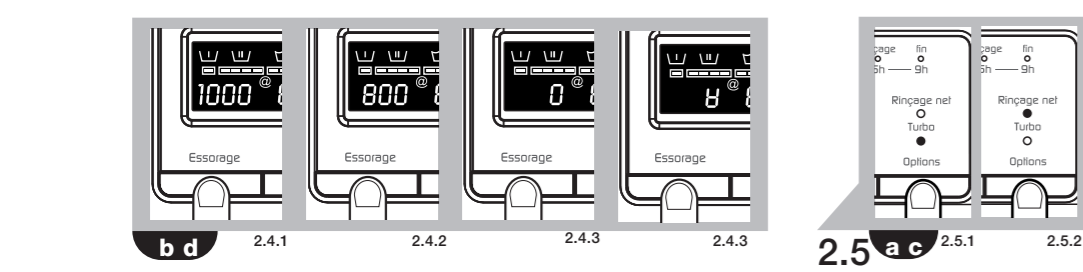
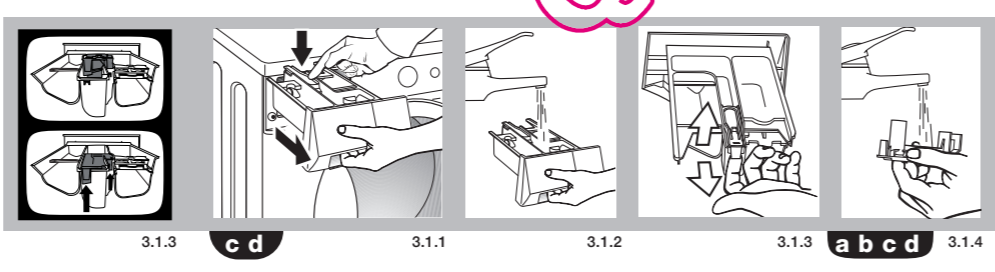
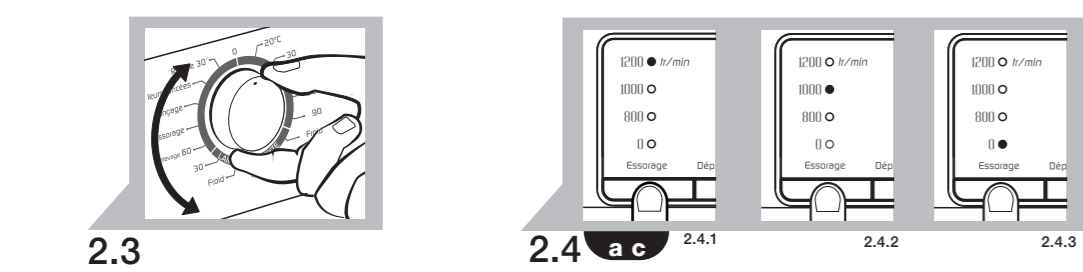
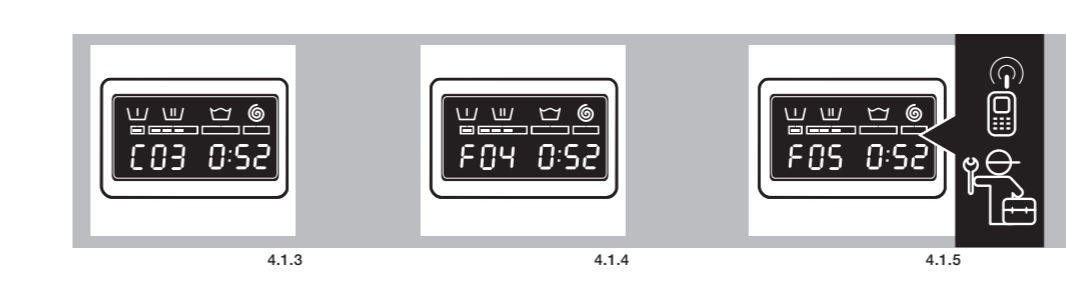
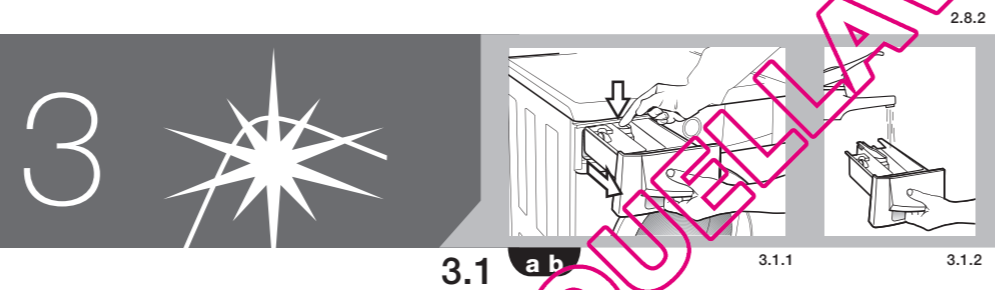
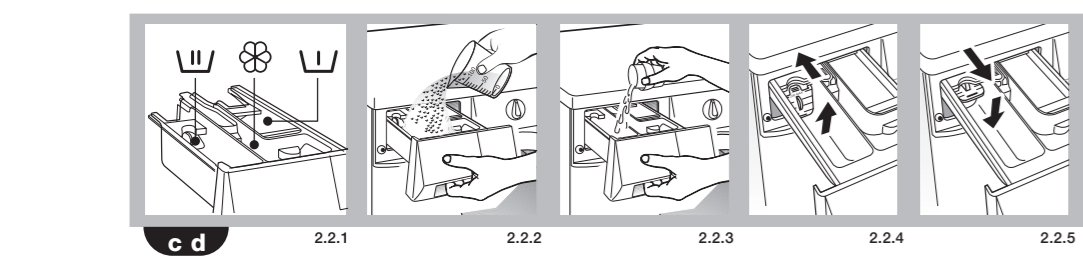
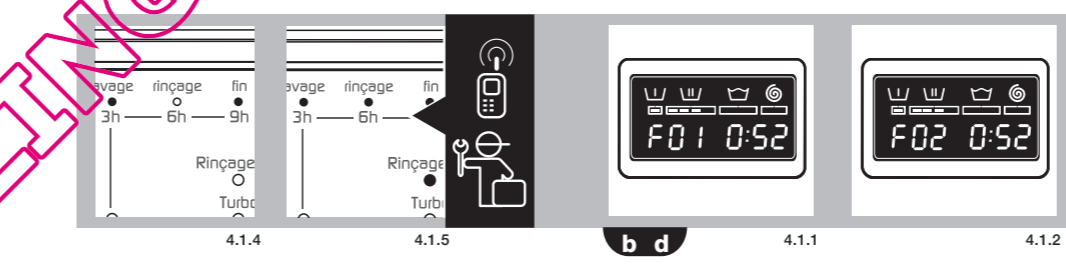
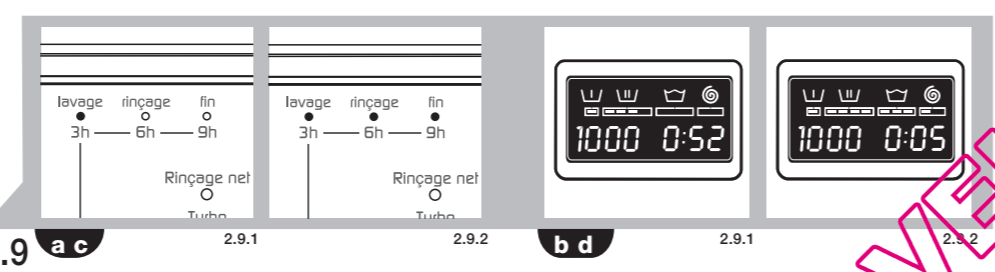
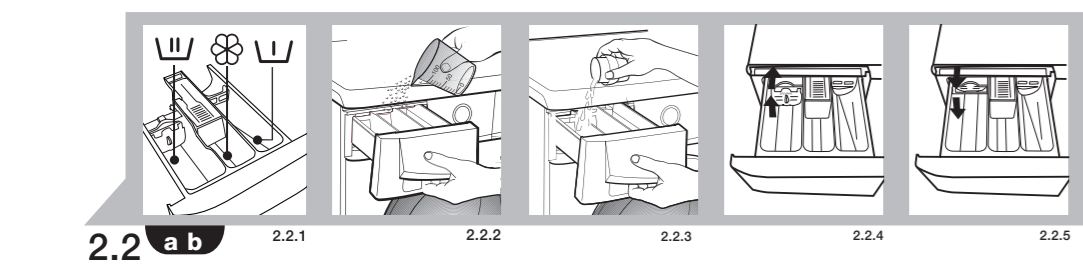
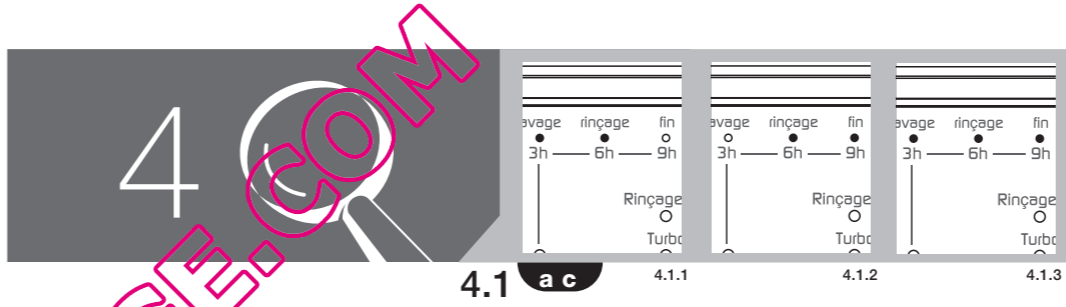
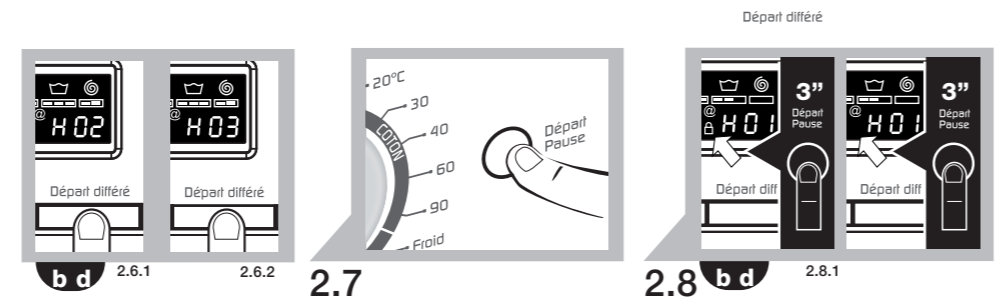
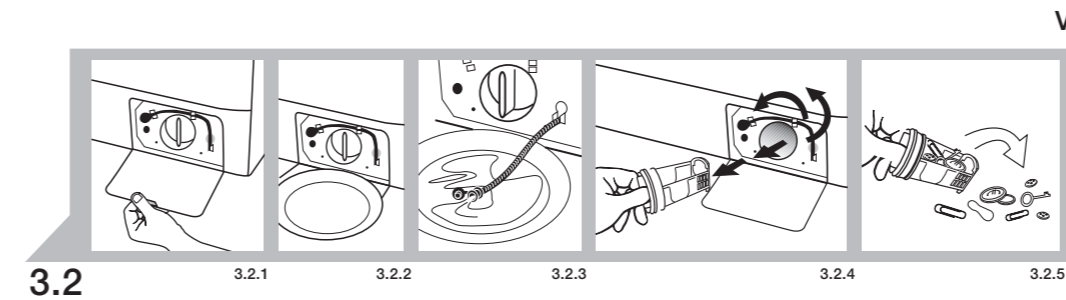
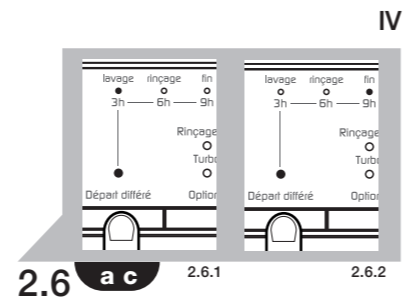
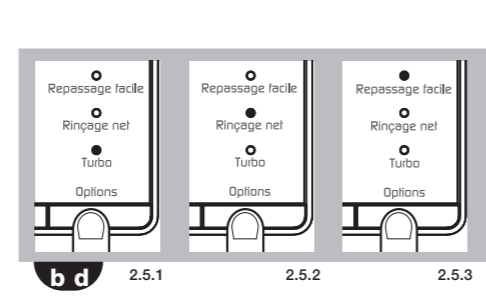
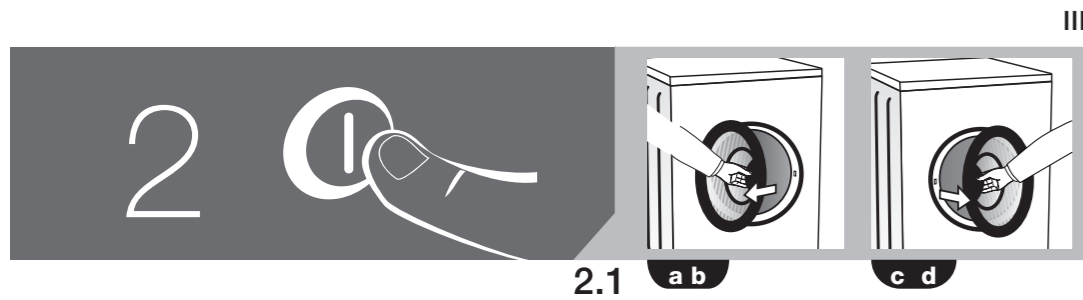


GUIDE D'INSTALLATION & D'UTILISATION
Lave-Linge



QUELLAVELINGE.COM





SERVICE APRÈS-VENTE ET RELATIONS CONSOMMATEURS

- INTERVENTIONS**
Les éventuelles interventions sur votre appareil doivent être effectuées par un professionnel qualifié dépositaire de la marque. Lors de votre appel, mentionnez la référence complète de votre appareil (modèle, type, numéro de série). Ces renseignements figurent sur la plaque signalétique.
- RELATIONS CONSOMMATEURS**
• **Pour en savoir plus sur tous les produits de la marque :** informations, conseils, les points de vente, les spécialistes après-vente.
• **Pour communiquer :** nous sommes à l'écoute de toutes vos remarques, suggestions, propositions auxquelles nous vous répondrons personnellement.

> Vous pouvez nous écrire :
Service Consommateurs VEDETTE
BP 9526
95069 CERGY PONTOISE CEDEX

> ou nous téléphoner au :
0892 02 88 02*
*0,337 € TTC/min à partir d'un poste fixe

PIÈCES D'ORIGINE
Lors d'une intervention d'entretien, demandez l'utilisation exclusive de pièces détachées certifiées d'origine.

PIECE certifiée CONSTRUCTEUR

Service fourni par FagorBrandt SAS, locataire-gérant, Etablissement de Cergy, 5/7 avenue des Béthunes, 95310 Saint Ouen l'Aumône SAS au capital social de 20.000.000 euros RCS Nanterre 440 303 196



Chère Cliente, Cher Client,

Vous venez d'acquérir un lave-linge **VEDETTE** et nous vous en remercions.

Fort de toute l'expérience que nous avons accumulée au fil des années, nous avons conçu cet appareil pour vous faciliter la vie en vous apportant performances, simplicité d'utilisation et qualité.

Vous trouverez également dans la gamme des produits **VEDETTE**, un vaste choix de sèche-linge que vous pourrez coordonner à votre nouveau lave-linge **VEDETTE**.

Bien entendu, dans un souci permanent de satisfaire le mieux possible vos exigences vis à vis de nos produits, notre service consommateurs est à votre disposition et à votre écoute pour répondre à toutes vos questions ou suggestions (coordonnées à la fin de ce livret).

Et connectez-vous aussi sur notre site www.vedette.com où vous trouverez tous nos produits, ainsi que des informations utiles et complémentaires.

VEDETTE
mérite votre confiance

Dans le souci d'une amélioration constante de nos produits, nous nous réservons le droit d'apporter à leurs caractéristiques techniques, fonctionnelles ou esthétiques toutes modifications liées à leur évolution.

Important:

Avant de mettre votre appareil en marche, veuillez lire attentivement ce guide d'installation et d'utilisation afin de vous familiariser plus rapidement avec son fonctionnement. Vous trouverez à l'intérieur du tambour la documentation et tous les accessoires.

www.vedette.com

Guide d'installation et d'utilisation

Les croquis figurant dans ce Guide d'Installation et d'Utilisation sont accompagnés des textes correspondants.

Sécurité

- La pression de l'eau doit se situer entre 0,05 et 1MPa (0,5 à 10 Kg/cm²).
- Ne pas utiliser de rallonge ni d'adaptateur pour brancher le lave-linge au secteur.
- L'installation électrique doit être capable de résister à la puissance maximale mentionnée sur la plaque signalétique et la prise doit être dûment reliée à la terre.
- Si le cordon d'alimentation est endommagé, le faire remplacer par le Service Après-Vente ou par un professionnel dûment qualifié, afin d'éviter tout risque éventuel.
- ⚠ • Ne pas manipuler l'intérieur du lave-linge. En cas de problème que vous n'arrivez pas à résoudre, adressez vous au Service Technique.
- Cet appareil peut être utilisé par des enfants de 8 ans et plus ou des personnes dont les capacités physiques, sensorielles ou mentales, ou le manque d'expérience et de connaissances les empêchent d'utiliser l'appareil sans risque, sous réserve de rester sous surveillance ou de recevoir des instructions d'une personne responsable qui puisse leur assurer une utilisation de l'appareil sans danger. Veillez à ce que les enfants ne jouent pas avec l'appareil. Le nettoyage et l'entretien de l'appareil peuvent être effectués par l'utilisateur ne doivent pas être exécutés par des enfants si ceux-ci ne sont pas sous surveillance.



Identification



Identifiez le modèle de votre lave-linge ("a", "b", "c" ou "d") en comparant le bandeau de commande avec les illustrations.



1 Installation






- 1.1 Déballage** (1.1.1, 1.1.2 et 1.1.3). Dévissez les vis de débridage et les éléments d'immobilisation de l'appareil, utilisés pour le transport.
- 1.2 Raccordement à l'eau** (1.2.1, 1.2.2 et 1.2.3). Si votre lave-linge permet le raccordement à une entrée d'eau chaude, raccordez l'extrémité coudée rouge du tuyau à la prise d'eau chaude (1.2.4). Utilisez toujours les tuyaux d'alimentation neufs fournis avec l'appareil. Les tuyaux d'arrivée d'eau ayant déjà servis ne doivent pas être utilisés.
- 1.3 Vidange**. Installez le tuyau de vidange, en veillant à bien respecter les indications du croquis.
- 1.4 Mise à niveau**. Veillez à bien stabiliser le lave-linge, pour réduire les bruits et éviter son déplacement. Nous vous recommandons de : 1) stabiliser et mettre à niveau les pieds arrière (1.4.1) ; 2) installer le lave-linge dans son emplacement définitif (1.4.2) ; 3) stabiliser et mettre à niveau les pieds avant (1.4.3).
- 1.5 Raccordement électrique**. Veillez à respecter les renseignements figurant sur la plaque signalétique de l'appareil.

1.6 Installation sous plan. Si pour encastrer le lave-linge, il vous faut enlever le capot, contactez votre revendeur ou le Service d'Assistance Technique. Sur les lave-linge encastrés, la fiche de prise de courant doit être accessible après l'installation. Dimensions d'encastrement à respecter: 600x600x850.



2 Mode d'emploi



- 2.1 Ouverture du hublot**.
- 2.2 Produit lessiviel et additifs**. Avant d'introduire le linge dans le tambour, triez-le selon la couleur, le degré de salissure et le type de textile.
Le bac à produits est divisé en différents compartiments: **lavage** , **pré-lavage**  et **adoucissant**  (2.2.1).
Tous les lave-linge sont prévus de fonctionner avec de la lessive en poudre (2.2.2).
Si vous souhaitez utiliser de la lessive liquide (2.2.3), attrapez avec deux doigts la languette bleue, qui ressort du fond du compartiment de lavage et tirez vers l'extérieur jusqu'à la butée.
Lâchez ensuite la trappe rabattable qui, en restant en position verticale (2.2.4), empêchera que la lessive liquide s'échappe. Si vous utilisez de la lessive en poudre, cette trappe doit rester ouverte. Placez-la, pour ce faire, en position horizontale en appuyant avec un doigt sur la languette supérieure et poussez-la vers le fond jusqu'à la butée (2.2.5).
Veillez à ne pas dépasser la marque MAX gravée sur la paroi du compartiment adoucissant.
- 2.3 Mise sous tension et sélection du programme**. Sélectionnez le programme à l'aide de la commande



correspondante, après avoir consulté le Tableau des Programmes.

- 2.4 Sélection de vitesse d'essorage.** Vous pouvez sélectionner la vitesse d'essorage (2.4.1 et 2.4.2) ou l'éliminer (2.4.3). Si vous sélectionnez Arrêt cuve pleine/Flot (2.4.4) l'appareil s'arrête avant le dernier essorage, l'eau demeurant à l'intérieur de la cuve. Appuyez sur "départ/pause" pour que le programme procède à la vidange et à l'essorage final.

MOYENNE HUMIDITÉ RÉSIDUELLE* (%)	MAXIMUM VITESSE D'ESSORAGE DE LA LAVE-LINGE (tr/min)				
	600	800	1000	1200	1400
COTON programmes	80	71	62	53	52
SYNTHÉTIQUE programmes	80	70	70	70	70
LAINE programmes	100	90	90	90	90
RAPIDE programme	100	90	80	80	80

* Humidité résiduelle: quantité d'humidité contenue dans le linge après essorage

- 2.5 Fonctions complémentaires (options):**
- **Repassage facile:** permet de réduire le froissement du linge.
 - **Rinçage plus:** permet de protéger les vêtements des enfants et des personnes à peau sensible.
 - **Turbo:** particulièrement recommandée si le linge n'est pas trop sale. Cette fonction permet d'économiser de l'énergie et du temps, tout en rallongeant la durée de vie du linge.
- 2.6 Départ différé.** Possibilité de différer le départ du lavage.
- 2.7 Mise en route ou pause.**
- 2.8 Verrouillage** . Appuyez sur "départ/pause" touche pendant 3 secondes pour activer le verrouillage (2.8.1), et éviter ainsi toute manipulation. Pour désactiver le verrouillage, appuyez à nouveau sur cette même touche pendant 3 secondes (2.8.2). Sur les modèles "a" et "c" il n'est pas possible de verrouiller la machine.

- 2.9 Déroulement du lavage.** Vous pouvez visualiser le déroulement du programme en cours, ainsi que le temps restant pour son achèvement uniquement sur les modèles "b" et "d".

Recommandations:

- Après avoir correctement installé votre lave-linge, procédez à un nettoyage préalable et vérifiez son bon fonctionnement (lavage normal, sans linge et à 90°C).
- Utilisez un filet à linge pour laver les petites pièces fragiles: mouchoirs et lingerie.
- Possibilité d'utiliser tous les types de détergents pour lessive. Toutefois, les détergents liquides sont recommandés pour les programmes à basse température (maximum 40° C) pour tous les types de tissus. Les détergents en poudre ne sont pas recommandés pour le lavage des lainages

Avertissements:

1. Si vous avez besoin d'ajouter ou de retirer certains vêtements, appuyez sur "départ/pause", et vérifiez que le niveau de l'eau n'est pas supérieur au débordement de la porte
2. Les fonctions complémentaires **repassage facile** et **rinçage plus** augmentent le temps de lavage.
3. Une fois le programme de lavage terminé, il est recommandé de laisser le hublot ouvert pour aérer l'intérieur. Vous devez attendre 2 minutes pour l'ouvrir, après l'arrêt du lave-linge.

3

Maintenance



- 3.1 Nettoyage du bac à produits.** Nous vous recommandons de procéder à son nettoyage une fois par mois.
- 3.2 Nettoyage du filtre.** Nous vous recommandons de procéder à son nettoyage une fois par an.
Pour nettoyer l'extérieur du lave-linge, n'utilisez pas de produits abrasifs. Séchez-le bien avec un chiffon doux.

4

Diagnostic



- 4.1** Le lave-linge est muni d'un système de diagnostic, qui détecte tout incident et prévient l'utilisateur, en affichant le problème sur l'écran ou en faisant clignoter les témoins lumineux sur le bandeau de commande.
- 4.1.1 Le lave-linge ne se remplit pas d'eau.** Vérifiez l'arrivée d'eau, que le robinet est ouvert ou nettoyez le filtre d'entrée.
- 4.1.2 Il ne vide pas et n'essore pas.** Vérifiez l'état du filtre.
- 4.1.3 Il n'essore pas.** Répartissez correctement le linge dans le tambour et lancez à nouveau le programme d'essorage.
- 4.1.4 Il ne démarre pas.** Vérifiez que le hublot soit bien fermé.
- 4.1.5 En cas d'affichage d'un autre code.** Adressez-vous au Service Technique.
- 4.2 Vibrations ou bruits.** Vérifiez l'installation (1.1 et 1.4 du présent Manuel).
- 4.3 Il reste de l'eau dans le bac à produits.** Vérifiez que la boîte à produits soit bien propre (3.1).

5

Environnement



Ce lave-linge a été conçu dans un souci de respect de l'environnement.

Respectez l'environnement. Chargez votre aveling au maximum, afin d'économiser de l'eau et de l'énergie. Dans la mesure du possible, évitez le pré-lavage. Veillez à ne pas dépasser la dose recommandée de produit lessiviel.

Contraste de l'écran. Après 20 minutes, l'écran s'assombrit pour économiser l'énergie. Pour activer l'écran, appuyez sur n'importe quelle touche ou tournez la commande.

Gestion des déchets d'appareils électriques et électroniques.

Ne pas jeter ce type d'appareil mélangé aux ordures ménagères brutes.

Portez votre lave-linge à un centre spécifique de collecte. Le recyclage d'un appareil électroménager permet d'éviter d'éventuelles conséquences négatives sur l'environnement et la santé, ainsi que de considérables économies d'énergie et de ressources.

Pour plus d'informations, adressez-vous aux autorités locales ou à votre revendeur.



Tableau des programmes

	Capacité (kg), consommation (kWh/l) et durée approx. programmes (min)								
	6 kg		7 kg		8 kg		9 kg		
		KWh/l		KWh/l		KWh/l		KWh/l	
		min.		min.		min.		min.	
1. Coton froid	linge très peu sale	6/7 0,15/49	104	6/7 0,15/50	104	8/9 0,20/54	111	8/9 0,20/58	112
2. Coton 20°C	linge peu sale	6/7 0,20/49	114	6/7 0,20/50	114	8/9 0,25/54	107	8/9 0,25/58	108
3. Coton 30°C	linge peu sale	6/7 0,35/49	115	6/7 0,35/50	115	8/9 0,40/54	107	8/9 0,40/58	108
4.(*) Coton 40°C salissure normale		6/7 A+0,66/49 A+0,60/49	174	6/7 A++0,67/50 A++0,60/50	174	8/9 A++0,75/54 A++0,71/54	174	8/9 A++0,72/58 A++0,71/58	170
5.(*) Coton 60°C salissure normale		6/7 A++1,04/49 A++0,96/49	178	6/7 A++1,03/50 A++0,97/50	178	8/9 A+++1,08/54 A+++0,99/54	177	8/9 A+++1,35/58 A+++1,28/58	178
6. Coton 90°C	linge très sale	6/7 1,80/55	140	6/7 2,10/56	140	8/9 2,40/61	133	8/9 2,50/66	135
7. Synthétique froid	linge très peu sale	8 0,15/45	82	3 0,15/45	82	4 0,15/45	84	4 0,15/45	84
8. Synthétique 30°C	linge peu sale	3 0,30/45	120	3 0,30/45	120	4 0,35/45	118	4 0,35/45	119
9. Synthétique 40°C	linge peu sale	3 0,50/45	128	3 0,50/45	128	4 0,60/45	123	4 0,60/45	124
10. Laine 30°C	linge peu sale	1 0,35/44	40	1 0,35/44	40	2 0,35/63	42	2 0,35/65	42
11. Pré-lavage 60°C	linge très sale	6/7 1,20/54	130	6/7 1,30/55	130	8/9 1,35/59	123	8/9 1,40/63	125
12. Essorage		6/7 0,05/-	11	6/7 0,05/-	11	8/9 0,05/-	12	8/9 0,05/-	12
13. Rincage		3 0,05/31	28	3 0,05/32	28	4 0,05/35	28	4 0,05/38	28
14. Couleurs foncées	linge peu sale	3 0,30/60	131	3 0,30/60	131	4 0,35/60	132	4 0,35/60	133
15. Rapide 30min.	linge très peu sale	1,5 0,20/30	30	1,5 0,20/30	30	2 0,25/42	30	2 0,25/42	30

(*) Programmes normaux coton à 40° C et 60° C plus ecaces en termes de consommation combinées d'énergie et d'eau, adaptés pour linge en coton salissure normale.

- Consommation électrique en mode "OFF" et mode "Non OFF" < 0,5 W.

- La température réelle de l'eau peut différer de la température indiquée pour le cycle de lavage (elle peut être inférieure).

- Les valeurs réelles de kWh, litres et durée du programme peuvent différer de celles indiquées en fonction de la pression et de la température de l'eau du réseau, de la température de la pièce ou des caractéristiques de la tension du secteur, du type et de la quantité de linge, ainsi que des options supplémentaires choisies.