
**LAVATRICE
WASHING MACHINE
LAVE-LINGE
WASCHVOLLAUTOMAT
LAVADORA**


| | |
|---|----|
|  LIBRETTO ISTRUZIONI | IT |
|  INSTRUCTION MANUAL | EN |
|  MANUEL D'INSTRUCTIONS | FR |
|  GEBRAUCHSANLEITUNG | DE |
|  MANUAL DE INSTRUCCIONES | ES |

QUELLAVENTAGE.COM

Sommaire

| | |
|---|----|
| 1. Avertissements pour la sécurité et l'utilisation | 2 |
| 2. Instructions pour l'installation | 5 |
| 3. Description des commandes | 8 |
| 4. Utilisation de la machine pour le lavage | 9 |
| 5. Nettoyage et entretien | 16 |
| 6. Anomalies et dysfonctionnement | 18 |



Le marquage CE est apposé sur cet appareil  conformément à la directive européenne 2002/96/CE relative aux déchets d'équipements électriques et électroniques (Waste Electrical and Electronic Equipment - WEEE).

Cette directive définit les normes pour la collecte et le recyclage de ces appareils valables sur tout le territoire de l'Union Européenne.

Le symbole de la poubelle barrée reportée sur les appareils ou sur l'emballage indique que le produit, à la fin de sa vie utile, doit être collecté séparément. Par conséquent, l'utilisateur devra remettre l'appareil arrivé en fin de vie aux centres de collecte différenciée des déchets électroniques et électrotechniques, ou le donner au revendeur au moment de l'achat d'un appareil équivalent, sur une base de un pour un.

La collecte sélective pour le passage suivant de l'appareil usagé au recyclage, au traitement et à la destruction écologiquement compatible contribue à éviter des effets négatifs possibles sur l'environnement et sur la santé et favorise la réutilisation et/ou le recyclage des matériaux qui composent l'appareil.

L'élimination abusive du produit par l'utilisateur entraîne l'application de sanctions administratives conformément à la loi.

QUELLAVELING.COM



LIRE ATTENTIVEMENT LES INSTRUCTIONS !

Avertissement !

Nous vous conseillons de lire attentivement toutes les instructions de ce manuel pour connaître les conditions les plus appropriées pour une utilisation correcte et sûre de l'appareil.

Il est très important que ce manuel d'instructions soit conservé avec l'appareil pour pouvoir le consulter à tout moment.

En cas de vente ou de déménagement, s'assurer que le manuel accompagne toujours l'appareil, pour permettre de s'informer sur son mode de fonctionnement.

1. AVERTISSEMENTS POUR LA SÉCURITÉ ET L'UTILISATION

Avertissement !

Ces avertissements sont fournis pour des raisons de sécurité.

Les lire avec beaucoup d'attention avant l'installation et l'utilisation.

Élimination de l'emballage

- Ne jamais laisser les résidus de l'emballage abandonnés dans le milieu domestique. Séparer les différents matériaux de rebut provenant de l'emballage et les remettre au centre de ramassage des déchets différenciés le plus proche.
- Les matériaux qui composent l'emballage (sachets en plastique, polystyrène, etc.) ne doivent pas être laissés à la portée des enfants.

Élimination de l'appareil qui n'est plus utilisé

- **L'appareil usagé doit être rendu inutilisable : il faut rendre inutilisable la vieille fermeture du hublot (on évitera ainsi que les enfants, en jouant, puissent s'enfermer dedans et être en danger de mort) et couper le cordon d'alimentation électrique après avoir débranché l'appareil.**

L'appareil devra ensuite être remis à un centre de ramassage des déchets différenciés.

Protection de l'environnement

- Exploiter à 100% la capacité maximale conseillée. Ne pas dépasser la charge maximale consentie.
- Ne pas utiliser la fonction prélavage pour une petite quantité de linge ou du linge normalement sale.
- Doser le détergent selon les recommandations du fabricant
- Sélectionner la vitesse maximum d'essorage selon le type de linge. Lesessoreuses à grande vitesse réduisent le temps de séchage et la consommation d'énergie.

Instructions sur la sécurité

- Cet appareil est prévu pour un usage domestique, et est conforme aux Directives 72/23/CEE, 89/336/CEE (y compris les Directives 92/31/CEE et 93/68/CEE), actuellement en vigueur.
- Avant son installation et son utilisation, lire attentivement toutes les indications données dans ce manuel.
- Avant utilisation, s'assurer que le groupe cuve ait été débloqué (voir instructions). Si le groupe cuve n'a pas été débloqué, pendant l'essorage le lave-linge, les meubles ou les appareils proches pourraient être endommagés.
- Ce manuel fait partie intégrante de l'appareil : il faut toujours le conserver en parfait état avec l'appareil. L'installation devra être effectuée par du personnel qualifié et conformément aux normes en vigueur. L'appareil a été conçu pour les fonctions suivantes : lavage de linge ou de tissus déclarés appropriés par le fabricant au traitement en machine sur la plaquette d'identification. Toute autre utilisation doit être considérée impropre. **Le fabricant décline toute responsabilité pour des utilisations différentes de celles indiquées.**
- La plaquette d'identification, avec les données techniques, le numéro de série et le marquage est visiblement positionnée dans la partie que l'on voit après l'ouverture du hublot. **La plaquette d'identification ne doit jamais être enlevée.**
- **Les travaux électriques et hydrauliques pour l'installation de l'appareil doivent être exécutés par du personnel qualifié.**

- La mise à la terre est obligatoire selon les modalités prévues par les normes de sécurité des installations électriques. **Le fabricant décline toute responsabilité pour d'éventuels dommages matériels ou corporels, dérivant du branchement manqué ou défectueux de la ligne de terre.**
- Si l'appareil n'est pas branché par l'intermédiaire d'une fiche, il faut prévoir un dispositif d'interruption omnipolaire avec distance d'ouverture des contacts d'au moins 3mm.
- La fiche à raccorder au câble d'alimentation et la prise devront être du même type et conformes aux normes en vigueur. Vérifier que les valeurs de tension et de fréquence de réseau correspondent à celles reportées sur la plaquette d'identification. Éviter les adaptateurs ou les dérivateurs. Ne jamais ôter la fiche en tirant le câble.
- **L'appareil est débranché uniquement si la fiche est extraite de la prise ou si l'interrupteur général de l'installation électrique a été désactivé. La fiche devra être accessible après l'installation.**
- L'appareil doit être installé en utilisant des jeux de flexibles neufs (fournis en équipement à l'appareil). Les vieux flexibles ne devraient pas être réutilisés.
- Faire attention que l'appareil ne pose pas sur le câble d'alimentation électrique.
- Le lave-linge ne doit absolument pas être utilisé sur les véhicules, à bord de navires ou d'avions, ou dans des pièces qui présentent des conditions particulières comme, par exemple, des atmosphères explosives ou corrosives (poussières, vapeurs et gaz) ou des liquides explosifs et/ou corrosifs.
- Ne pas placer le lave-linge dans des lieux exposés au gel. Les tuyaux gelés peuvent exploser sous pression.
- S'assurer que le tuyau de vidange, accroché à l'évier, **soit solidement bloqué et ne puisse pas bouger.**
- S'il n'est pas bloqué, la force répulsive de l'eau pourrait le faire glisser de l'évier avec le **risque d'inondation.**
- Si l'on accroche le tuyau à un évier **contrôler que l'eau s'écoule rapidement de l'évier pour éviter un débordement.**
- Ne pas mettre trop de linge dans la machine
- En aucun cas il ne faut utiliser pour le lave-linge des détergents contenant des solvants ou des produits chimiques, pour le lavage. **Ils pourraient endommager l'appareil et former des vapeurs toxiques. Par ailleurs, celles-ci pourraient s'incendier et exploser.**
- Des vêtements imprégnés de produits pétroliers ne doivent pas être lavés dans la machine. Avant le lavage, vérifier qu'il n'y ait pas d'appareils inflammables dans les vêtements (exemple : briquets, allumettes, etc.)
- Si l'on utilise pour le nettoyage des fluides volatiles, s'assurer que les substances aient été enlevées du vêtement avant de l'introduire dans la machine.
- Avant d'introduire les vêtements à laver, s'assurer que les poches soient vides, les boutons bien fixés et les fermetures éclair fermées.
- Éviter de laver des vêtements effilochés ou arrachés.
- Le lavage à des températures élevées provoque la surchauffe du verre du hublot.
- **Avant d'ouvrir le hublot, contrôler si l'eau est complètement évacuée.**
- S'il y a encore de l'eau, n'ouvrir le hublot que si celle-ci est complètement évacuée. Dans le doute, lire le manuel d'instructions.
- **L'eau de la machine n'est pas potable !**
- Avaler des détergents pour lave-linge peut provoquer des lésions dans la bouche et la gorge.
- Avant de sortir le linge du lave-linge **s'assurer de l'arrêt du tambour.**
- À la fin de chaque utilisation, éteindre l'appareil pour éviter de la dispersion d'énergie électrique.
- Laisser le hublot entrouvert entre deux lavages afin de maintenir le joint dans de bonnes conditions.
- En cas de fonctionnement anomal **ne jamais essayer de réparer l'appareil soi-même.** Débrancher l'appareil du réseau électrique et fermer le robinet de l'eau. Puis se mettre en contact avec un technicien qualifié. **Les réparations ne peuvent être effectuées que par un professionnel qualifié.**
- **L'appareil ne peut être utilisé que par des adultes.** Ne jamais laisser les enfants toucher aux commandes ou jouer avec le lave-linge et **les éloigner de la machine pendant le déroulement du programme.**
- Les petits animaux ou les petits enfants pourraient s'introduire à l'intérieur du lave-linge.
- Il faut toujours contrôler l'intérieur de la cuve avant de charger la machine et **éviter que les enfants jouent avec l'appareil.**

- Les enfants ne doivent pas s'approcher de la machine lorsque le hublot est ouvert ou le bac à détergent est ouvert ; d'éventuels résidus de détergent pourraient causer des dommages irréparables aux yeux, à la bouche et à la gorge et même provoquer la mort par étouffement.
- L'appareil ne doit pas être utilisé par des personnes (y compris des enfants) avec des capacités mentales, sensorielles ou physiques réduites, ou qui n'ont pas une expérience et une connaissance nécessaires, sauf sous la supervision d'un personnel, responsable de leur sécurité ou si ce personnel leur a fourni les instructions sur l'utilisation de l'appareil.
- Ne pas stocker de liquides inflammables près de l'appareil.

Période d'inactivité prolongée.

- Si la machine est inutilisée pendant un temps assez long, il est conseillé de débrancher les raccordements électriques et hydrauliques et de laisser le hublot entrouvert pour éviter la stagnation de mauvaises odeurs.

Important !

L'utilisation de cet appareil est facile.

Toutefois, pour obtenir les meilleurs résultats, il est important de lire très attentivement ce manuel et suivre toutes les instructions avant de mettre en marche l'appareil.

Le manuel fournit les indications correctes sur l'installation, l'utilisation et l'entretien et donne aussi des conseils utiles.

Le fabricant décline toute responsabilité pour tous dommages subis par des personnes ou des choses, causés par l'inobservation des prescriptions susmentionnées ou dérivant de la modification, même d'une seule partie de l'appareil, et de l'utilisation de pièces de rechange qui ne sont pas d'origine.

QUELLAVELINGE.COM

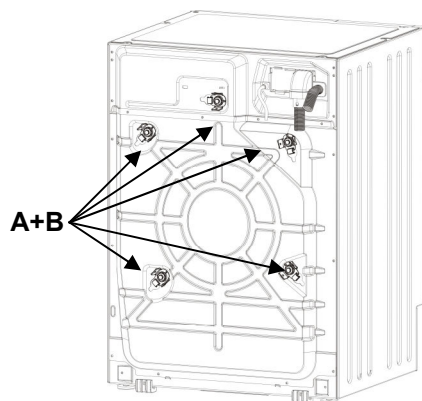
2. INSTRUCTIONS POUR L'INSTALLATION

Important !

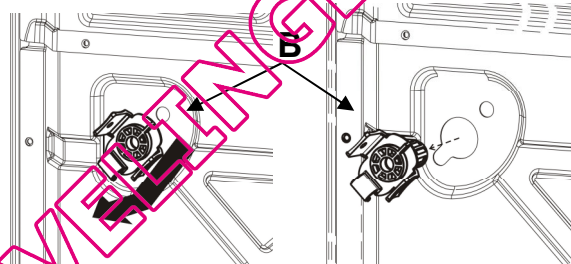
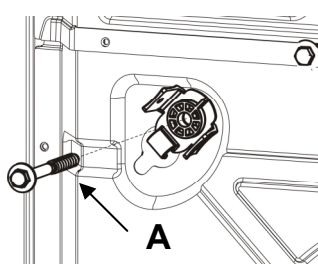
L'appareil devra être installé par un technicien spécialisé et conformément aux normes en vigueur.
Le lave-linge a un poids très élevé. Il faut faire très attention en le soulevant.

2.1 DÉBALLAGE

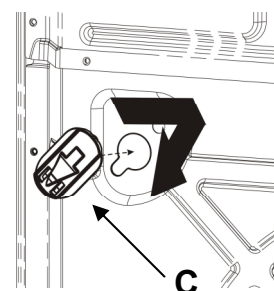
Le groupe oscillant est bloqué pour le transport par les vis (A) placées derrière le lave-linge et par les cales en plastique (B). Le démontage des vis permet d'utiliser le câble d'alimentation électrique.



1. Dévisser **toutes** les vis avec la clé de 10 mm.
2. Enlever **toutes** les vis (A) derrière la machine
3. Enlever **toutes** les cales en plastique (B)



4. Monter **tous** les bouchons en plastique fournis (C), pour éviter que des projections d'eau pénètrent à l'intérieur de la machine, ou le contact avec des pièces sous tension.

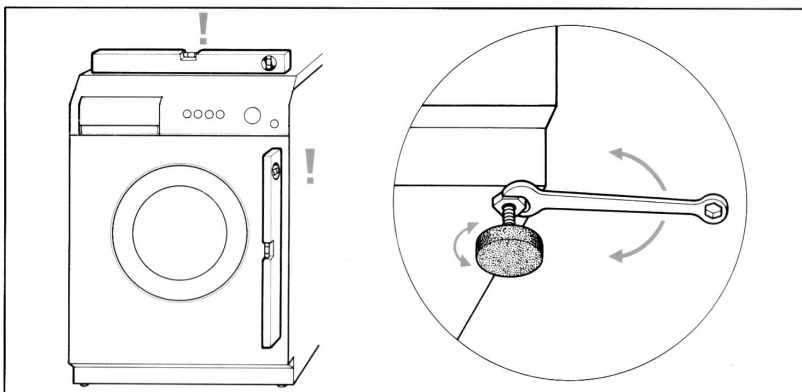


Attention !

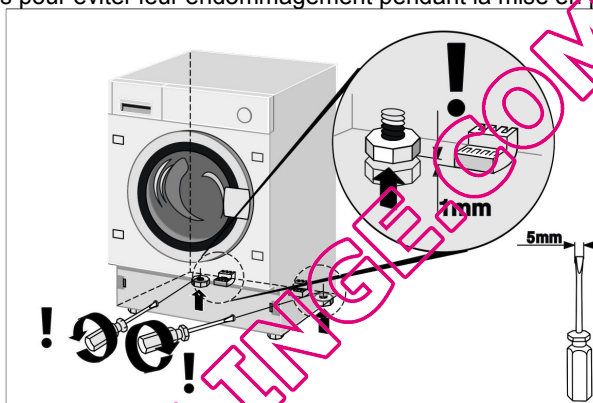
- **Ne pas** retourner la machine et ne pas la coucher sur ses flancs.
- Il est conseillé de conserver toutes les protections qui devront être remontées en cas de transport de l'appareil.

2.2 POSITIONNEMENT ET MISE DE NIVEAU

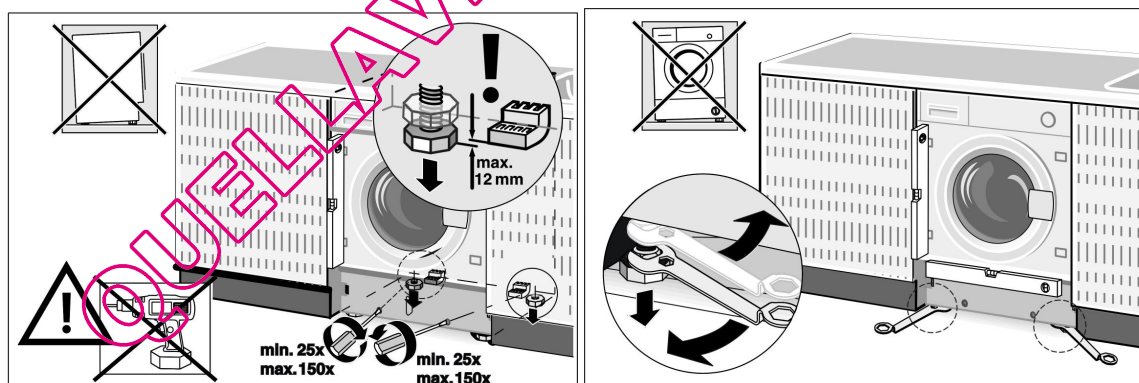
1. Placer l'appareil à l'endroit choisi.
2. Nivelier l'appareil au sol dans toutes les directions avec le niveau à bulle et régler, si nécessaire, la hauteur des pieds. Après réglage, bloquer les pieds avec les contre-écrous appropriés.



3. En présence des **pieds réglables arrière** , faire attention que, dans la partie arrière, l'appareil ne pose pas sur les pieds mais sur les patins prévus. Vérifier, avant d'encaster l'appareil dans la cuisine, que les pieds arrière soient complètement vissés pour éviter leur endommagement pendant la mise en place.



Après avoir encasté l'appareil dans la cuisine, lever les pieds arrière pour éviter que l'appareil pose sur les patins. Après avoir levé les pieds arrière, mettre l'appareil de niveau et fixer les pieds avant.



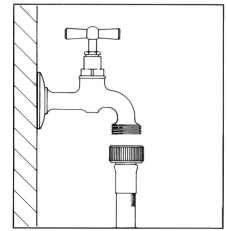
Les tuyaux pour l'arrivée et l'évacuation de l'eau peuvent être orientés vers la droite ou vers la gauche pour permettre une bonne installation.

Attention !

- Exécuter cette opération avec le plus grand soin pour éviter des vibrations bruyantes ou des déplacements du lave-linge en cours de fonctionnement.
- Si l'appareil est posé sur un sol recouvert de moquette, veiller à ce que les ouvertures dans la partie inférieure du lave-linge ne soient pas bouchées.
- S'assurer aussi que pendant le fonctionnement, le lave-linge n'appuie pas contre des murs, des parois, des meubles, etc.
- L'appareil ne doit pas être installé derrière une porte blocable, porte coulissante ou une porte avec charnière dans la partie opposée.

2.3 ALIMENTATION EN EAU

1. La pression de l'eau doit être comprise entre les valeurs suivantes : **0,05-0,9MPa**. Si la pression est supérieure, installer un réducteur de pression.
2. Raccorder le tuyau d'alimentation **en eau froide** (bague de couleur **bleue**) au robinet d'eau froide à embout fileté $\frac{3}{4}$ gaz, en ayant soin de le visser à fond pour éviter des fuites. Le tuyau d'arrivée de l'eau ne doit être ni plié ni écrasé et ne doit pas être changé ou coupé. Les filetages doivent être serrés exclusivement à la main.
3. S'il y a l'alimentation en **eau chaude**, la température de l'eau ne doit pas être supérieure à 60°C et le tuyau à embout de couleur **rouge** doit être raccordé au robinet d'eau chaude.

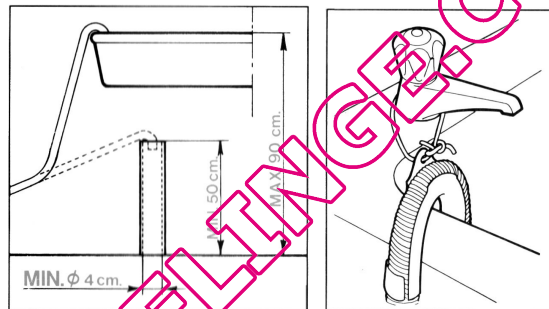


Attention !

- Si le raccordement est effectué avec des tuyauteries neuves ou qui n'ont pas été utilisées depuis très longtemps, faire couler une certaine quantité d'eau avant d'introduire le tuyau d'évacuation. On évite ainsi des dépôts de sable ou d'autres impuretés qui pourraient obstruer les filtres fournis en équipement afin de protéger les vannes d'arrivée d'eau.
- Le nouveau tuyau d'alimentation fourni doit être utilisé mais pas le vieux tuyau.

2.4 VIDANGE

1. Enfiler l'extrémité du tuyau de vidange dans un conduit d'évacuation d'un diamètre interne minimum de 4 cm à une distance du sol comprise entre 50 et 90 cm, ou bien l'accrocher (utiliser le support en plastique sur le coude du tuyau) à un évier ou à une baignoire.



2. Contrôler que l'extrémité du tuyau de vidange soit bien fixée pour empêcher que la force répulsive de l'eau puisse le déplacer de sa position.

Attention !

- Pour faciliter l'écoulement de l'eau, éviter que les tuyaux présentent des pliures ou des étranglements.
- L'éventuel tuyau de rallonge ne doit pas dépasser 1 mètre, il doit avoir le même diamètre interne que le tuyau de vidange et ne doit pas présenter d'étranglements.
- L'extrémité du tuyau de vidange ne doit absolument pas être plongée dans l'eau.

2.5 ALIMENTATION ÉLECTRIQUE

Avant de brancher la fiche dans la prise de courant, contrôler que :

1. La valeur de la tension d'alimentation de l'installation électrique corresponde à la valeur indiquée sur la plaquette des caractéristiques placée devant, dans la zone visible avec le hublot ouvert. La valeur de la puissance et les fusibles nécessaires sont indiqués sur la plaquette.
2. Le compteur, les soupapes de limitation, la ligne d'alimentation et la prise de courant soient dimensionnés pour supporter la charge maximale demandée, indiquée sur la plaquette des caractéristiques.
3. La prise de courant et la fiche fournies en équipement soient compatibles entre elles sans l'interposition de réducteurs, prises multiples, adaptateurs variés, et rallonges qui pourraient provoquer des échauffements ou des brûlures.
Si la prise de courant n'est pas compatible avec la fiche fournie, remplacer la prise par un type plus approprié.

Attention

- La fiche devra être accessible après l'installation.
- **La mise à la terre de l'appareil est absolument nécessaire.** Introduire la fiche dans une prise de courant munie d'une mise à la terre efficace.

Notre société décline toute responsabilité pour d'éventuels dommages matériels et corporels dérivant du branchement manqué ou défectueux à la ligne de terre. Un branchement électrique correct garantit une sécurité maximum.

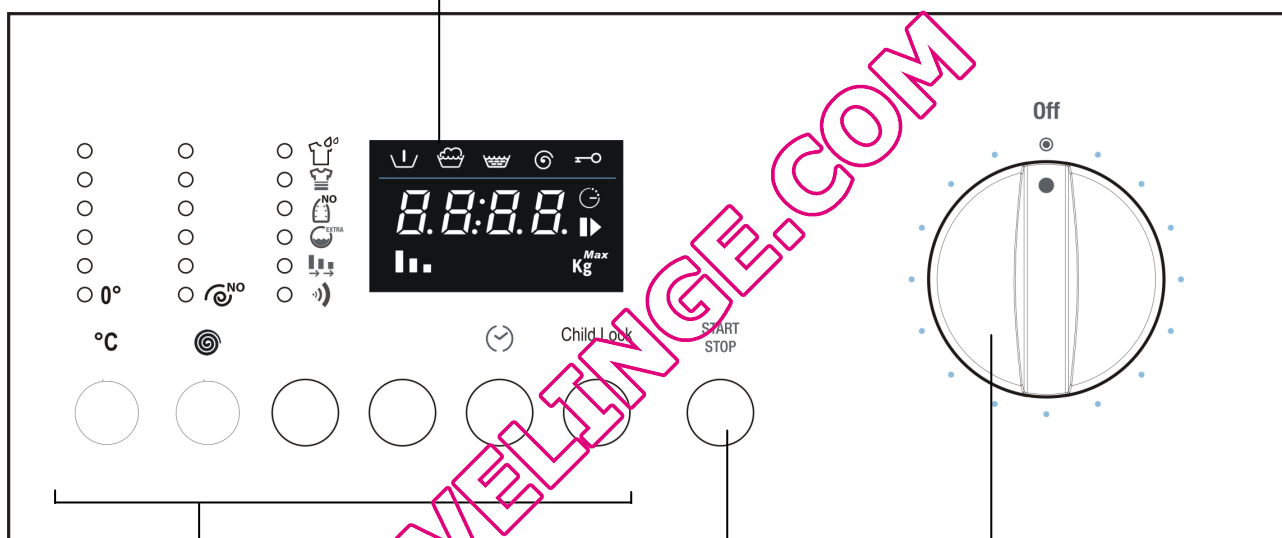
- Cet appareil est conforme aux prescriptions de la directive 89/336/CEE du 3.5.89 (y compris la directive de modification 92/31/CEE) relative à l'élimination de perturbations radioélectriques.
- Si le câble d'alimentation est endommagé, il doit être remplacé par une pièce d'origine, disponible auprès du SAV.
- **Ne pas brancher/débrancher la fiche d'alimentation de la prise avec les mains mouillées**
- **Extraire la fiche d'alimentation de la prise uniquement en saisissant directement la fiche et non pas le câble.**

3. DESCRIPTION DES COMMANDES

3.1 PANNEAU DES COMMANDES

Toutes les commandes et tous les contrôles de l'appareil sont réunis sur le bandeau frontal.

Afficheur : il visualise les paramètres (vitesse d'essorage, cycles, flexi time, activation protection enfants, charge maximale conseillée). Les paramètres sont modifiables avec les touches ci-dessous.



Touches (de gauche à droite) :
Sélection de la température de lavage
Sélection vitesse d'essorage
Sélection option
Confirmation option
Départ différé
Child Lock

Touche Marche/Pause:
 Pour faire partir et arrêter les cycles.

Sélecteur des programmes
 Pour allumer et éteindre le lave-linge et sélectionner les programmes. Rotation possible dans les deux directions. Le sélecteur ne tourne pas pendant l'exécution des programmes.

4. UTILISATION DE LA MACHINE

4.1 PRÉPARATION DU LINGE

1. En premier lieu, trier le linge à laver en séparant les pièces selon le genre de tissu et la solidité des couleurs.
2. Laver séparément le blanc et les couleurs. La première fois, il est conseillé de laver les vêtements neufs de couleur à part. Normalement, sur les vêtements une étiquette reporte les indications utiles pour leur lavage. Ci-dessous, nous donnons une brève description des symboles de ces étiquettes.

| LAVAGE | | BLANCHISSAGE | | | |
|---------------------------------|------------------------------|-----------------------------------|--|--|---------------------------|
| | Programme normal à 90°C | Traitement de chlorage permis | | Traitement de chlorage proscrit | |
| | Programme normal à 60°C | | | | |
| REPASSAGE | | | | | |
| | Programme normal à 40°C | À température élevée | À température moyenne | À température basse | Ne pas repasser |
| | Programme normal à 30°C | | | | |
| NETTOYAGE À SEC | | | | | |
| | Programme modéré à 60° | Tous les solvants usuels | Tous solvants sauf le trichloréthylène | Exclusivement les solvants pétroliers et RI 13 | Ne pas nettoyer à sec |
| | Programme modéré à 40°C | | | | |
| | Programme très modéré à 30°C | | | | |
| SÉCHAGE EN TAMBOUR APRÈS LAVAGE | | | | | |
| | Lavage à la main | À température élevée | À température inférieure à 60°C | Ne pas sécher | |
| | Ne pas laver | | | | |

Attention !

- Éviter le lavage de linge non ourlé ou déchiré car il pourrait s'effiloche.
- Les corps étrangers peuvent endommager les vêtements ou les composants du lave-linge. Par conséquent : vider et retourner les poches, enlever les roulettes des rideaux ou les mettre dans un sac en filet.
- Laver les pièces très petites (ceintures, mouchoirs, chaussettes, soutiens-gorge push-up, etc.) en les mettant dans un sac en toile blanche, fermer les automatiques, les fermetures éclair, coudre les boutons mal fixés.
- L'emploi des détergents modernes et la juste température de lavage suffisent généralement pour éliminer les taches des tissus. Toutefois, certaines taches difficiles (herbe, fruits, œuf, sang, rouille, stylo, etc.) devraient être prétraitées avant le lavage. **Selon le type de tissu, il existe dans le commerce de nombreux produits pour le traitement des taches. Toutefois, il est conseillé de nettoyer ou de diluer les taches immédiatement, parce que plus elles sont vieilles plus elles sont difficiles à enlever.**
- **Si l'on n'observe pas les symboles de traitement des tissus, le linge peut s'abîmer.**

Laine – Seule la laine marquée pure laine vierge identifiée par la marque ou avec l'étiquette << traitée inféuturable lavable en lave-linge séchant >> peut être lavée en machine dans le programme spécifique, il est préférable de laver à la main ou à sec les autres types de laine.

4.2 OUVERTURE DU HUBLOT

La machine a été équipée d'un dispositif de sécurité qui empêche l'ouverture du hublot au cours du programme.

1. **Contrôler que l'eau ait été complètement évacuée de la cuve et que le tambour soit arrêté.**

Attention !

- En cas d'interruption du programme de lavage, attendre de 3 à 15 minutes en fonction de la température interne atteinte par la machine.

Attention !

L'eau peut être bouillante si le lavage a été fait à des températures élevées. S'il y a encore de l'eau à l'intérieur du tambour, éviter d'ouvrir la porte du hublot !

4.3 CHARGEMENT DU LINGE

Autant que possible, **afin d'économiser de l'énergie électrique, faire un chargement complet pour les différents types de tissu.** Introduire le linge sans le tasser en alternant les grandes pièces et les petites. Les premières fois, peser le linge ensuite l'expérience acquise sera suffisante. À titre indicatif, nous donnons les poids moyens des vêtements les plus courants :

4.4 INTRODUCTION DU LINGE

1. Ouvrir le hublot et introduire le linge dans la cuve en le distribuant uniformément, bien ouvert et non pas tassé ; si possible, mélanger les grandes pièces et les petites.
2. Le lave-linge, accompagné du présent manuel, peut être **chargé jusqu'à un maximum de 7kg** de linge pour chaque lavage. Si l'on met plus de linge, on aura des résultats de lavage non satisfaisants et des dysfonctionnements possibles de la machine.
3. **Pour économiser de l'énergie, compléter la charge** pour les différents types de tissu en respectant les quantités reportées dans le « Tableau des programmes » fourni avec ce manuel.
4. Fermer la porte en la poussant contre le bâti jusqu'à ce que l'on entende le déclic de la serrure. Faire attention que le linge ne reste pas pris entre le hublot et le joint en caoutchouc.

Attention !

- Si la porte n'est pas bien fermée, un dispositif de sécurité empêche la mise en marche du lave-linge.
- **Ne pas dépasser la capacité maximum de chargement : un chargement excessif ne donne pas de bons résultats de lavage.**

4.5 INTRODUCTION DU DÉTERGENT ET DES ADDITIFS

Le bac interne est composé de trois compartiments portant les symboles



détergent pour prélavage

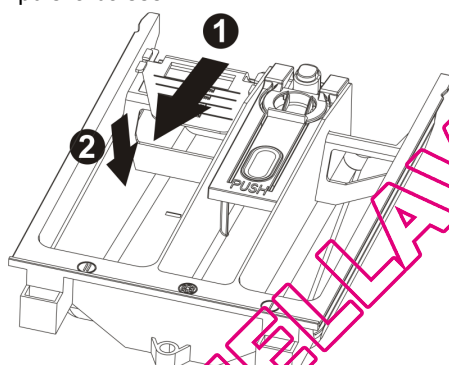


détergent pour lavage



pour l'adoucissant, amidon, additifs, etc (ex. produits pour le traitement). Les produits additifs sont introduits automatiquement dans la cuve de lavage pendant le dernier rinçage.

Dans le compartiment de lavage, une languette permet d'utiliser le détergent liquide. Pour cela, la tirer vers l'avant puis la baisser.



En suivant les indications du « Tableau des programmes » fourni avec ce manuel, introduire avant le début du programme, dans le bac, le détergent et les éventuels produits additifs.

Le niveau des liquides ne doit pas dépasser l'indication maximum, dans le cas contraire, les compartiments se videraient trop vite.

Avant de verser les additifs denses dans le compartiment prévu, les diluer avec un peu d'eau pour empêcher que le siphon s'obstrue.

N'utiliser que des détergents qui produisent peu de mousse et appropriés à une utilisation dans un lave-linge.

Déterminer la quantité de détergent selon la dureté de l'eau, le type et la quantité de linge chargée et son degré de salissure.

On obtiendra ainsi le résultat désiré et une consommation optimale de détergent.

Sur les emballages des détergents le dosage est indiqué selon 4 niveaux de dureté et pour une quantité de linge de 4-5 kg normalement sale.

Demander les informations relatives au degré de dureté de l'eau à la compagnie locale de distribution d'eau.

Dureté de l'eau

| Niveau de dureté | Degrés français fH | Degrés allemands dH |
|------------------|--------------------|---------------------|
| Douce | Jusqu'à 15° | Jusqu'à 8° |
| Moyenne | 15° - 25° | 8° - 14° |
| Dure | 25° - 40° | 14° - 22° |
| Très dure | Plus de 40° | Plus de 22° |

4.6 DOSAGE DES DÉTERGENTS EN POUDRE

Linge normalement sale

1. Choisir un programme sans prélavage.
2. Introduire la quantité totale de détergent indiquée sur les emballages dans le compartiment lavage du bac à détergent.

Linge très sale

1. Choisir un programme avec prélavage.
2. Introduire $\frac{1}{4}$ de la quantité de détergent conseillée dans le compartiment pré-lavage du bac à détergent et $\frac{3}{4}$ du détergent dans le compartiment lavage.

Attention !

- S'il n'y a pas les indications de dosage pour le linge délicat en fibre synthétique, doser de $\frac{1}{2}$ jusqu'à $\frac{2}{3}$ de la quantité indiquée pour le lavage des tissus résistants en coton.
- Pour le programme laine, il est recommandé de n'utiliser que des détergents neutres pour la laine.
- Doser selon les indications données par le producteur du détergent.

4.7 DOSAGE DE DÉTERGENTS LIQUIDES

1. Verser, dans le doseur fourni avec le détergent liquide, la dose indiquée et la verser dans la cuve ; ou utiliser le compartiment lavage du bac à détergent, en mettant l'insert prévu.
2. La graduation sur l'insert rouge sert pour le dosage du détergent liquide.

Attention !

- Les détergents liquides peuvent être utilisés à la dose prévue par le producteur **uniquement pour le lavage principal, c'est-à-dire dans tous les programmes sans pré-lavage.**

4.8 ADOUCISSEURS

Les adoucisseurs peuvent être ajoutés en suivant les indications des producteurs dans les compartiments pré-lavage et lavage.


Introduire dans les compartiments d'abord le détergent puis l'adoucisseur.

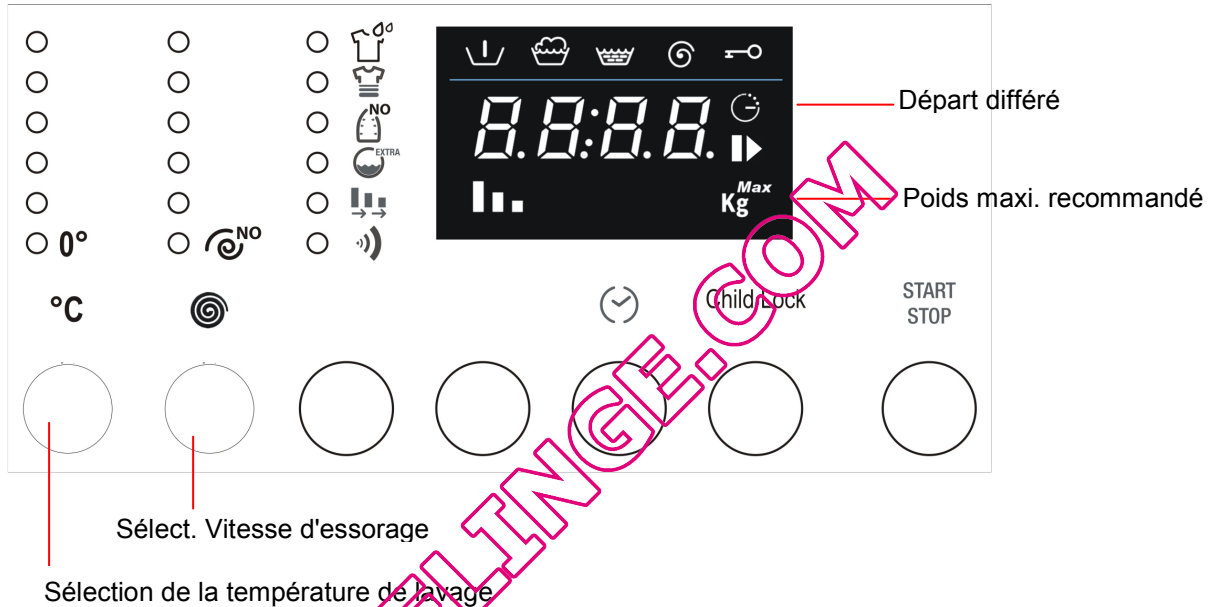
4.9 PROGRAMMES ET FONCTIONS

Pour la sélection des programmes selon le type de tissu, consulter le « Tableau des programmes » fourni avec ce manuel.

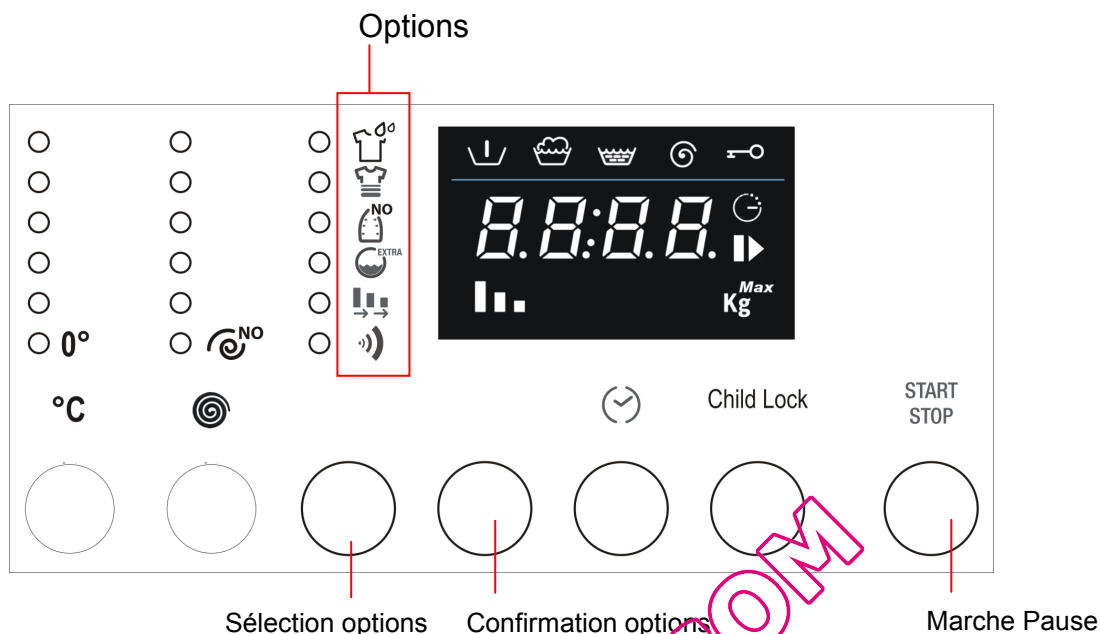
4.10 ALLUMAGE DE LA MACHINE ET SÉLECTION DU PROGRAMME DE LAVAGE

Procéder comme suit :

1. Tourner la manette des programmes dans un sens ou dans l'autre. Le lave-linge s'allume.
2. Sélectionner le programme de lavage. Sur l'afficheur, le temps restant et le poids maximum conseillé pour le programme sélectionné s'affichent. Selon ce qui est affiché, les symboles correspondants s'allument sur l'afficheur.
3. Les valeurs par défaut pour la vitesse d'essorage et la température de lavage s'affichent. On peut modifier les introductions initiales par la touche placée sous la séquence des vitesses d'essorage et des températures.
4. La vitesse d'essorage égale à , signifie exclusion de l'essoreuse et arrêt avec la cuve pleine. En introduisant cette valeur la machine n'effectue pas l'essorage final et termine le programme de lavage avec l'eau dans la cuve.



4.11 SÉLECTION ET CONFIRMATION DES OPTIONS



1. En pressant la touche Sélection options, il est possible de sélectionner en succession les options suivantes (du haut vers le bas) :

Pré-lavage: introduction d'une phase qui précède le lavage, de la durée de 20 minutes environ et à une température de 35°C. Adaptée pour des vêtements très sales.

Intensif: la température maxi devient de 60°C et le lavage est prolongé pour augmenter l'efficacité des enzymes présents dans les détergents. Adapté pour des vêtements délicats mais sales.

Anti-froissement: permet d'obtenir, à la fin du lavage, des vêtements sans trop de plis et que l'on peut repasser facilement.

Water plus : Quantité d'eau plus importante pour le lavage et les rinçages.

Dans alternative **Rinçage plus** : cette option permet d'ajouter un rinçage dans le programme de lavage sélectionné

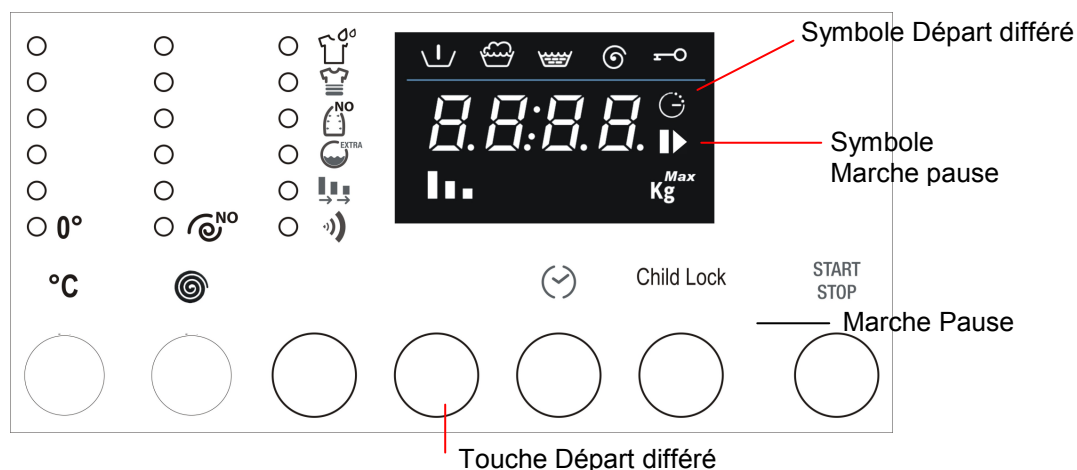
Flexi Time: permet de réduire la durée du cycle. Le symbole est complètement allumé avec la durée initiale pour le programme sélectionné. En sélectionnant l'option, il est possible de réduire encore la durée à un niveau intermédiaire, à un niveau minimum et de retourner à la durée initiale, en pressant plusieurs fois la touche Set.

Dans alternative **Rapide** : permet de réduire la durée du cycle de lavage. Adapté pour une petite quantité de linge, peu sale.

Sonnerie: il est possible d'activer/de désactiver le signal sonore de fin de cycle. La machine est fournie avec l'option activée.

2. Pour confirmer l'option sélectionnée, presser Confirmation options et la led de l'option reste allumée.
3. Pour éliminer la sélection d'une option, retourner sur l'option par la touche Sélection options et presser la touche Confirmation options. Pour enlever en une seule opération la sélection de toutes les options précédemment confirmées, tenir pressée la touche Confirmation options pendant 4 secondes.
4. L'option Sonnerie maintient la sélection faite, même pour les cycles suivants. Elle est désactivée automatiquement uniquement avec le programme Night Wash.

4.12 TEMPS RESTANT

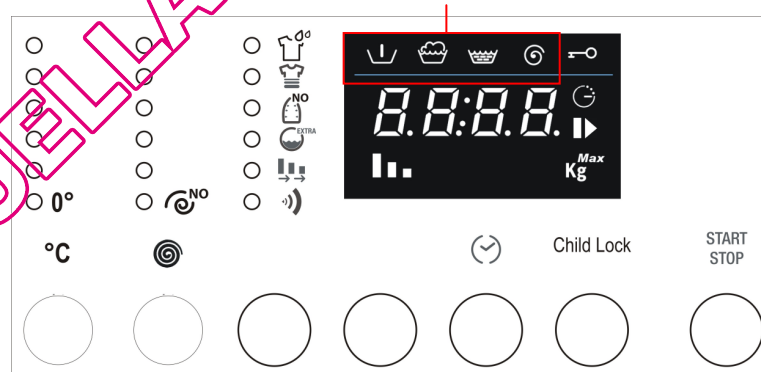


1. En pressant plusieurs fois la touche Départ différé, il est possible de sélectionner après combien de temps le programme de lavage pourra terminer. Le temps à la fin du cycle tient compte de la durée initiale du cycle de lavage, des sélections faites (température, vitesse d'essorage et options), qui peuvent réduire ou prolonger la durée initiale du cycle et du temps d'attente que l'utilisateur veut ajouter avant le départ.
2. Après avoir sélectionné le Départ différé, le symbole sur l'afficheur reste allumé.
3. Pour désélectionner la fonction de Départ différé, presser plusieurs fois la touche jusqu'à ce que 0 apparaisse sur l'afficheur.
4. Jusqu'au départ du cycle, le symbole Marche Pause clignote à intermittence. Après le départ du cycle, le symbole est allumé sans intermittence.

4.13 DÉPART DU PROGRAMME DE LAVAGE

1. Pour faire partir le programme de lavage, après avoir personnalisé les sélections, presser la touche Marche Pause.
2. Après le départ, l'afficheur montre le temps restant à la fin du cycle et le symbole Marche Pause sur l'afficheur reste allumé.
3. Pendant l'exécution du programme de lavage, les symboles qui indiquent les phases sont allumés:

Symboles des phases d'un cycle : Prélavage, lavage, rinçages et essorage final.



4.14 INTERRUPTION OU CHANGEMENT DU PROGRAMME DE LAVAGE

Pendant son exécution, le programme de lavage peut être interrompu à tout moment :

1. presser la touche « Marche/Pause » pendant environ 3 secondes : l'afficheur affiche alternativement le mot PAUS (pendant 1 seconde) et le temps restant (pendant 1 seconde). Le voyant Marche/Pause clignote à intermittence.
La pause peut aussi se faire en tournant la manette sélection des programmes/températures pendant l'exécution du cycle.
2. Si l'on veut changer le programme de lavage, sélectionner le nouveau programme en tournant la manette des programmes, sans mettre en pause la machine. Le nouveau cycle de lavage sera complètement exécuté en commençant du début. Si, pendant le cycle précédent, l'eau avait déjà été introduite dans la cuve, le nouveau programme commencera sans arrivée d'eau.
3. Pour reprendre de nouveau le cycle, presser la touche Marche-Pause.

4.15 FIN DU PROGRAMME

Les programmes de lavage terminent automatiquement, sur l'afficheur apparaît le mot END et le voyant « Temps restant » n'est plus allumé.

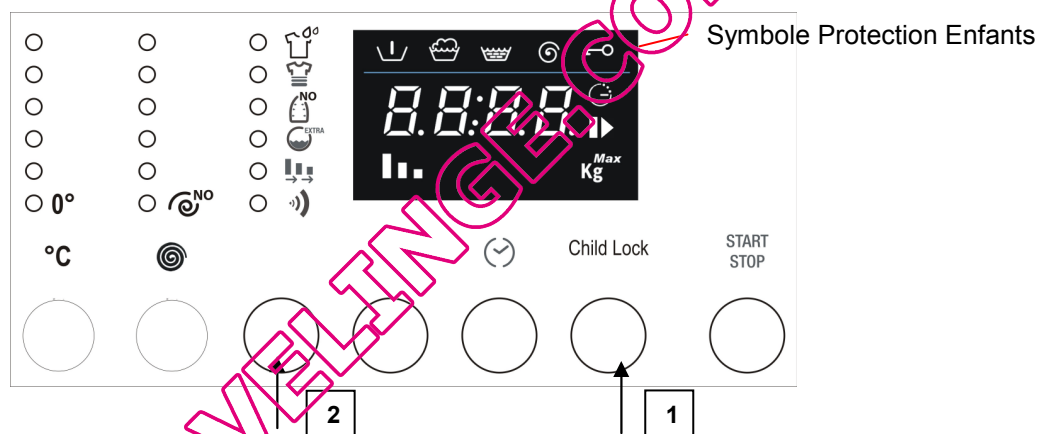
1. **Éteindre la machine en mettant la manette des programmes sur OFF**
2. Sortir le linge du tambour.
3. Laisser le hublot entrouvert pour que l'intérieur du lave-linge puisse sécher.
4. **Fermer le robinet d'entrée de l'eau.**

Si, lors de l'introduction de la vitesse d'essorage, l'exclusion de l'essorage a été sélectionnée avec arrêt cuve pleine (vitesse d'essorage égale à 0), à la fin du programme de lavage le mot STOP apparaît sur l'afficheur, alterné avec ---- (vitesse d'essorage égale à 0) et le voyant de visualisation de l'essorage allumé.

Pour continuer avec la vidange et l'essorage, presser deux fois la touche de sélection essorage. La machine reprend le cycle avec la vidange et l'essorage. Pour sélectionner la vitesse d'essorage désirée, presser la touche jusqu'à ce que cette vitesse s'affiche. Si l'on veut vidanger l'eau présente dans la cuve sans essorer, presser la touche de sélection essorage jusqu'à ce que la vitesse 00 s'affiche ce qui indique que la vidange se fera sans l'essorage.

4.16 PROTECTION ENFANTS

1. En activant cette fonction, on empêche la modification des options, températures, vitesse d'essorage et cycle de lavage pendant son exécution.

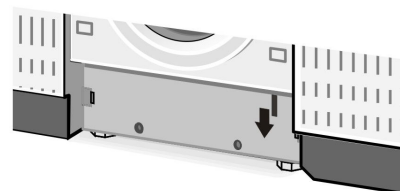


2. Pour activer la fonction Protection Enfants, presser et tenir pressée la touche Child Lock (1). Dans les 3 secondes, presser aussi la touche Sélection Options (2).
3. Le symbole Protection Enfants s'allume lorsque la fonction est activée.
4. Pour désactiver la fonction, répéter cette procédure.

4.17 OUVERTURE D'URGENCE

S'il y a une panne de courant, le hublot s'ouvre par l'intermédiaire d'un crochet mécanique représenté par la languette placée dans la partie inférieure de l'appareil :

- Tourner la manette sur Off et enlever la prise d'alimentation électrique
- Évacuer l'eau de lavage (voir paragraphe 5,4)
- Tirer le crochet vers le bas et ouvrir le hublot.



Attention, risque de brûlures : avant d'ouvrir le hublot, s'assurer qu'il n'y ait pas d'eau dans la machine ou de l'eau bouillante et du détergent qui pourrait sortir lorsqu'on ouvre le hublot et provoquer des dégâts.

Attention : ne pas ouvrir le hublot avec l'ouverture d'urgence pendant la rotation du tambour.

5. NETTOYAGE ET ENTRETIEN

Important – Avant toute opération de nettoyage ou d'entretien, débrancher la fiche de la prise de courant.

5.1 NETTOYAGE EXTÉRIEUR

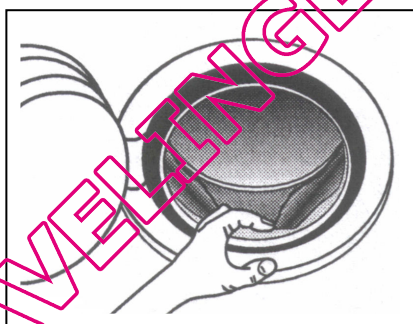
- Un nettoyage régulier et constant permet de maintenir inaltéré l'aspect de votre appareil.
- Nettoyer l'extérieur avec de l'eau et du savon puis essuyer très soigneusement avec un chiffon doux.
- Les parties en plastique doivent être nettoyées uniquement avec un chiffon humide.
- Ne pas gratter avec des objets pointus et éviter l'emploi de solvants ou de produits contenant des abrasifs qui abîment les surfaces.
- **Pour des raisons de sécurité, ne jamais envoyer des jets d'eau sur le lave-linge.**

5.2 NETTOYAGE DU TAMBOUR

- Éliminer les éventuelles taches de rouille du tambour avec un produit spécial pour acier inoxydable ou si les taches persistent avec du papier émeri très fin.
- Pour détartrer le lave-linge utiliser uniquement des produits détartrants de marque avec anticorrosif pour lave-linge.
- Pour l'emploi et le dosage, suivre scrupuleusement les indications du producteur.
- **Après le détartrage et l'élimination de la rouille du tambour, faire faire quelques cycles de rinçage afin d'éliminer tous les résidus d'acides qui pourraient endommager la machine. En aucun cas il ne faut utiliser de détergents contenant des solvants. Des vapeurs pourraient se former, prendre feu et exploser.**

5.3 NETTOYAGE DU JOINT DU HUBLOT

Contrôler périodiquement qu'il n'y ait pas d'agrafes, de boutons, de clous, d'aiguilles dans les plis du joint du hublot.



5.4 NETTOYAGE DE LA POMPE DE VIDANGE

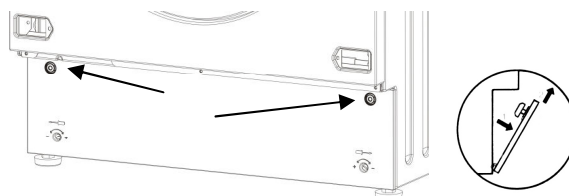
Le nettoyage de la pompe de vidange n'est effectué que si la pompe se bloque à cause de boutons, d'agrafes ou d'objets similaires et l'eau n'est plus évacuée.

Dans ce cas, procéder comme suit.

1. Débrancher la machine.

2. Selon le modèle agir comme suit :

Modèle intégrable total – avec un petit tournevis, exercer une légère pression et décrocher les bouchons indiqués sur la figure, tourner le socle vers le bas et accéder à la pompe.



Modèle pose libre – Introduire un petit tournevis dans les fentes se trouvant sur la partie avant du socle puis exercer une légère pression vers le haut afin de libérer la partie supérieure du socle de l'appareil.

Incliner le socle légèrement vers l'avant et tirer vers le haut pour l'enlever complètement.

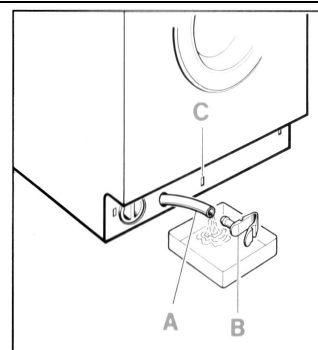


3. Extraire le flexible de vidange « A ».

Attention : le tuyau chaud signale eau chaude ou bouillante. Poser sur le sol un récipient bas et enlever le bouchon « B » pour évacuer l'eau.

Selon la quantité d'eau, il peut s'avérer nécessaire de vider plusieurs fois le récipient.

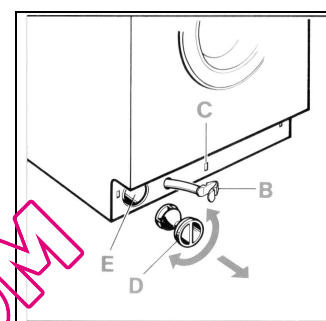
Quand l'eau ne sort plus, fermer de nouveau le flexible en appliquant bien le bouchon « B ».



4. Dévisser le couvercle de la pompe « D » en tournant vers la gauche.

Nettoyer et éliminer les objets étrangers du corps de la pompe.

Contrôler aussi l'intérieur « E » en s'assurant que la roue tourne librement ; il pourrait y avoir des corps étrangers encastrés à enlever.



5. Revisser le couvercle de la pompe.

Fixer le flexible de vidange en remettant le bouchon à déclic dans son logement « C ».

Selon le modèle, remonter le socle comme suit :

Modèle intégré total – Introduire le socle d'abord dans la partie inférieure. Le pousser vers l'appareil et accrocher de nouveau les bouchons.

...

Modèle pose libre – Introduire le socle d'abord dans la partie inférieure puis le pousser vers l'appareil jusqu'à ce qu'il s'encastre.

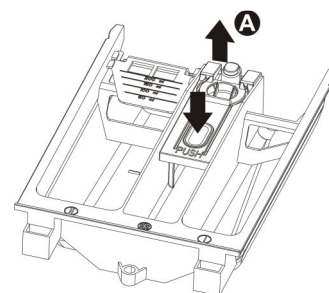
5.5 NETTOYAGE DU BAC À DÉTERGENTS

Le bac à détergents doit toujours être propre et sans incrustations.

Pour faciliter cette opération, sortir le bac de son logement (tirer le bac jusqu'au fond, appuyer dans la zone où est écrit le mot PUSH puis l'extraire complètement).

Enlever le siphon « A » et nettoyer le tout avec de l'eau chaude.

Enfiler de nouveau le siphon jusqu'au fond et, avant de remettre le bac dans son logement, éliminer d'éventuels dépôts de détergent.



5.6 NETTOYAGE DU FILTRE D'ARRIVÉE D'EAU

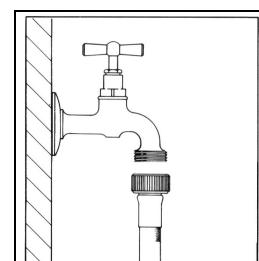
La machine est équipée d'un filtre pour protéger les vannes d'arrivée de l'eau.

Le filtre se trouve dans le raccord du tuyau d'alimentation qui est relié au robinet

Le filtre doit être nettoyé si le lave-linge n'est pas alimenté en eau ou si celle-ci n'arrive pas en quantité suffisante.

Pour le nettoyage, procéder comme suit :

- **Débrancher la machine.**
- Fermer le robinet d'arrivée de l'eau.
- Dévisser le raccord du tuyau d'alimentation du robinet.
- Enlever le filtre du raccord du tuyau d'alimentation.
- Nettoyer le filtre avec de l'eau et une brosse.
- En revisant les raccords du tuyau d'alimentation, contrôler la position du filtre.



6. ANOMALIES DE FONCTIONNEMENT

Ce produit est conforme aux normes de sécurité en vigueur relatives aux appareillages électriques. D'éventuels contrôles techniques ou des réparations doivent être faits pour des raisons de sécurité uniquement par du personnel qualifié afin d'éviter des risques pour l'utilisateur.

Lorsque la machine ne fonctionne pas, avant d'appeler le SAV, pour éviter des frais inutiles, contrôler personnellement que toutes les opérations reportées dans le tableau des anomalies aient été effectuées.

- | | |
|--|--|
| 1 La machine ne se met pas en marche | <p>Contrôler que :</p> <ul style="list-style-type: none"> - la fiche soit bien enfilée dans la prise - la porte du hublot soit bien fermée - la touche « Marche/Pause » ait été pressée. |
| 2 Elle ne prend pas l'eau | <p>Contrôler que :</p> <ul style="list-style-type: none"> - la fiche soit bien enfilée dans la prise - la porte du hublot soit bien fermée - le robinet de l'eau soit ouvert - les filtres du tuyau d'alimentation en eau ne soient pas obstrués - le tuyau d'alimentation en eau ne soit pas coincé ou plié. |
| 3 On ne voit pas l'eau dans le tambour | <p>Aucune anomalie.</p> <p>Le niveau de l'eau est plus bas que le verre du hublot parce que les nouvelles machines utilisent peu d'eau tout en obtenant les mêmes résultats de lavage et de rinçage.</p> |
| 4 L'eau n'est pas évacuée | <p>Contrôler que :</p> <ul style="list-style-type: none"> - le tuyau de vidange ne soit pas plié - la pompe de vidange ne soit pas obstruée. |
| 5 L'eau n'est pas évacuée après le dernier rinçage des programmes de lavage délicats et laine | <p>Il ne s'agit pas d'une anomalie : la pause est prévue par le programme de lavage pour éviter la formation de plis sur les tissus.</p> <p>Pour évacuer l'eau, voir le paragraphe (Fin de programme).</p> |
| 6 La machine prend et évacue l'eau continuellement | <p>Contrôler que l'extrémité du tuyau de vidange ne soit pas trop basse.</p> |
| 7 Fortes vibrations pendant l'essorage | <p>Contrôler que :</p> <ul style="list-style-type: none"> - La machine soit bien de niveau - le lave-linge ne soit pas trop près de murs ou de meubles - le groupe oscillant intérieur ait été débloqué. |
| 8 Trop de mousse dans la cuve et elle sort par le bac à produits | <p>Contrôler que :</p> <ul style="list-style-type: none"> - le détergent utilisé soit celui prévu pour les machines automatiques et non pas pour le lavage à la main - la quantité de détergent utilisée soit celle indiquée dans le manuel et non pas une quantité supérieure. |
| 9 Présence d'eau sur le sol | <p>Contrôler que :</p> <ul style="list-style-type: none"> - les raccords du tuyau d'alimentation en eau ne soient pas desserrés - l'extrémité du tuyau de vidange n'ait pas été déplacée de sa position. |
| 10 L'adoucissant n'est pas complètement utilisé ou il reste trop d'eau dans le compartiment | <p>Contrôler que les siphons dans le bac à détergent soient bien dans leur logement et qu'ils ne soient pas obstrués.</p> |
| 11 La machine n'essore pas | <p>La sécurité anti-balourd est intervenue à cause d'une mauvaise répartition du linge dans le tambour. Donc si, en fin de cycle, le linge est encore mouillé, nous conseillons de le mettre à la main dans le tambour et de ré-péter uniquement le programme d'essorage.</p> |

- 12 Vidage de l'eau du tambour** En cas de panne ou d'un problème au lave-linge, on peut faire un vidage d'urgence de l'eau contenue dans le tambour.
- 13 Le linge n'a pas bien été essoré** Les grandes pièces se sont enroulées et ne sont pas bien réparties dans le tambour. Il faut toujours mélanger des grandes et des petites pièces.
- 14 Résidus de détergent sur le linge** Beaucoup de détergents sans phosphates contiennent des substances difficilement solubles dans l'eau.
Sélectionner le programme Rinçage ou brosser le linge.
- 15 Le résultat du lavage n'est pas satisfaisant**
- Probablement il n'y avait pas assez de détergent ou le détergent n'était pas approprié
 - Les taches difficiles n'ont pas été soumises à un traitement préliminaire
 - La température choisie n'était pas juste
 - Le tambour est trop plein.

AFFICHAGE D'ERREURS

En cas de dysfonctionnement la machine signalera l'anomalie par un code d'erreur affiché sur l'afficheur.

| Code erreur | Description du problème |
|-------------|--|
| | Le hublot n'est pas bien fermé. Essayer de le fermer de nouveau. |
| | Intervention Aqua stop. Contacter le SAV le plus proche après avoir débranché la machine et fermé le robinet de l'eau. |
| | Elle ne prend pas l'eau pour le lavage. Voir point 2 de la liste des anomalies. |
| | L'eau n'est pas évacuée Voir point 4 de la liste des anomalies |

Pour tous les autres codes d'erreur affichés, contacter le SAV le plus proche après avoir débranché la machine et fermé le robinet de l'eau.

Instructions pour l'utilisation du Lave-linge LBB

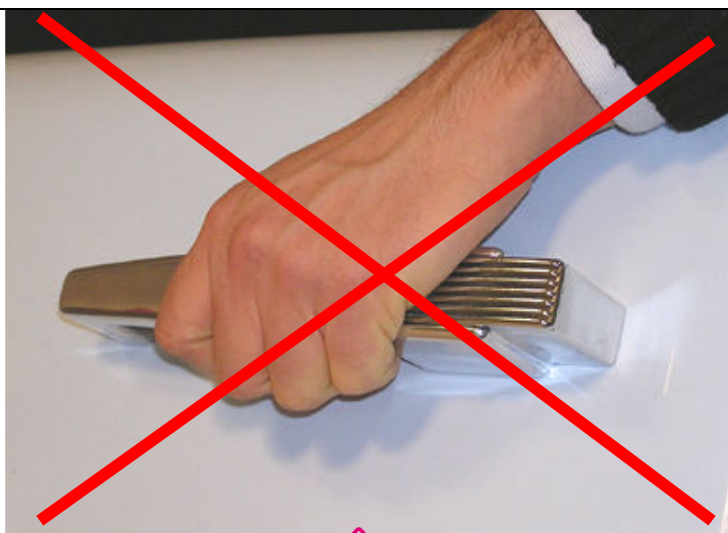


| Sommaire | Page |
|---|-------------|
| 1. Instructions déballage et transport | 2 |
| 2. Retrait Plinthe | 3 |
| 3. Retrait élastiques porte-accessoires | 4 |
| 4. Utilisation élastiques porte-accessoires | 5 |
| 5. Retrait Porte | 6 |
| 6. Normes pour le nettoyage | 7 |

1. Instructions déballage et transport



NON



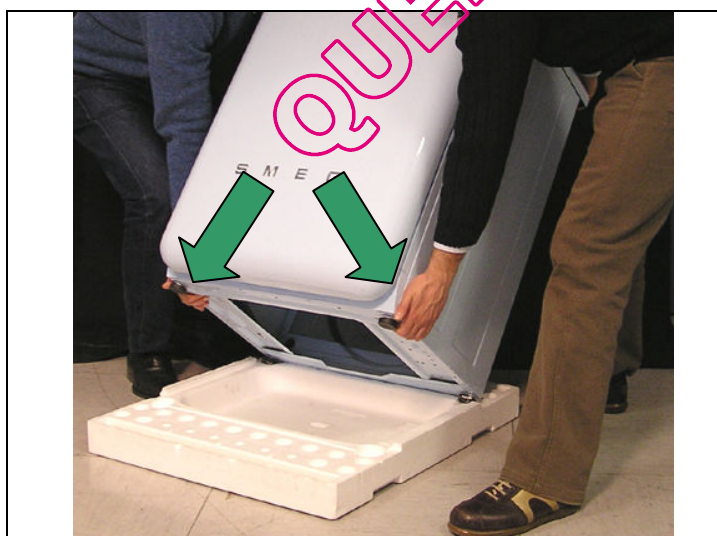
NON



NON



NON

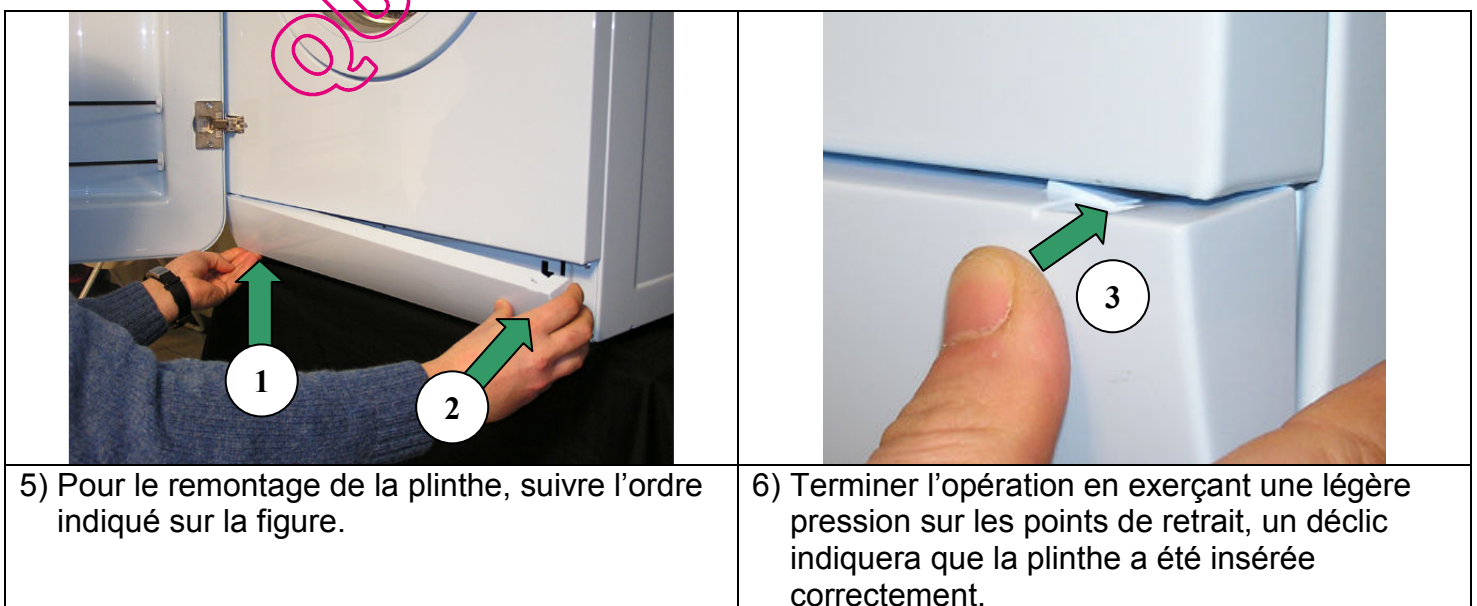
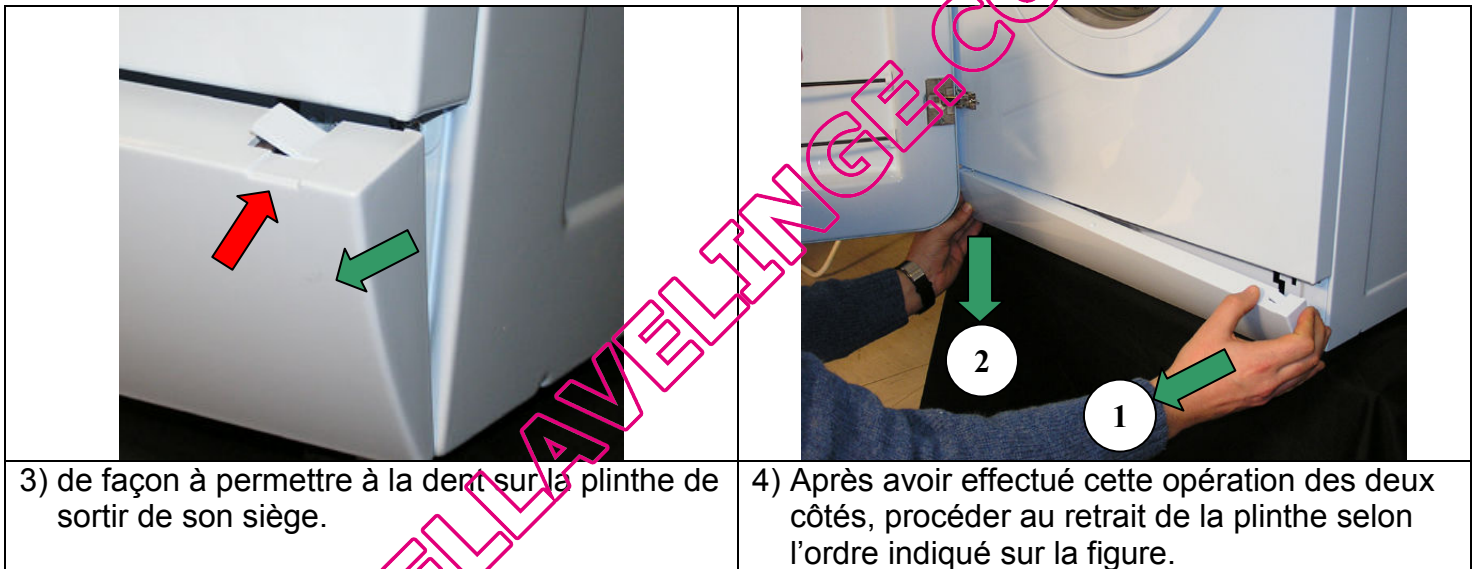
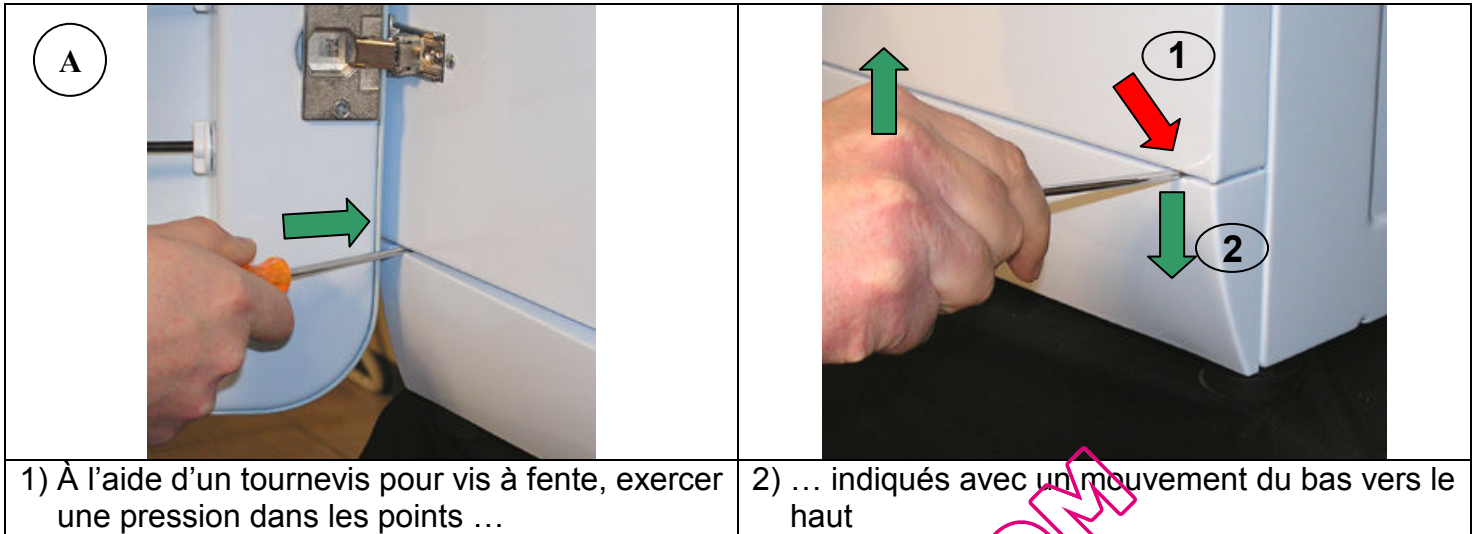


OUI

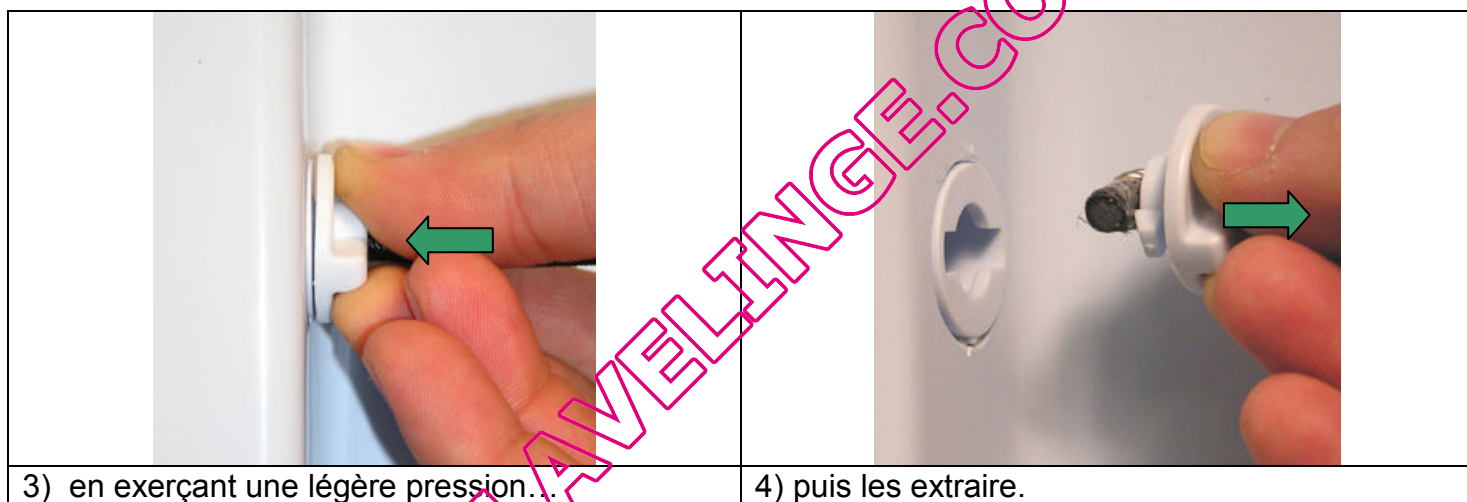
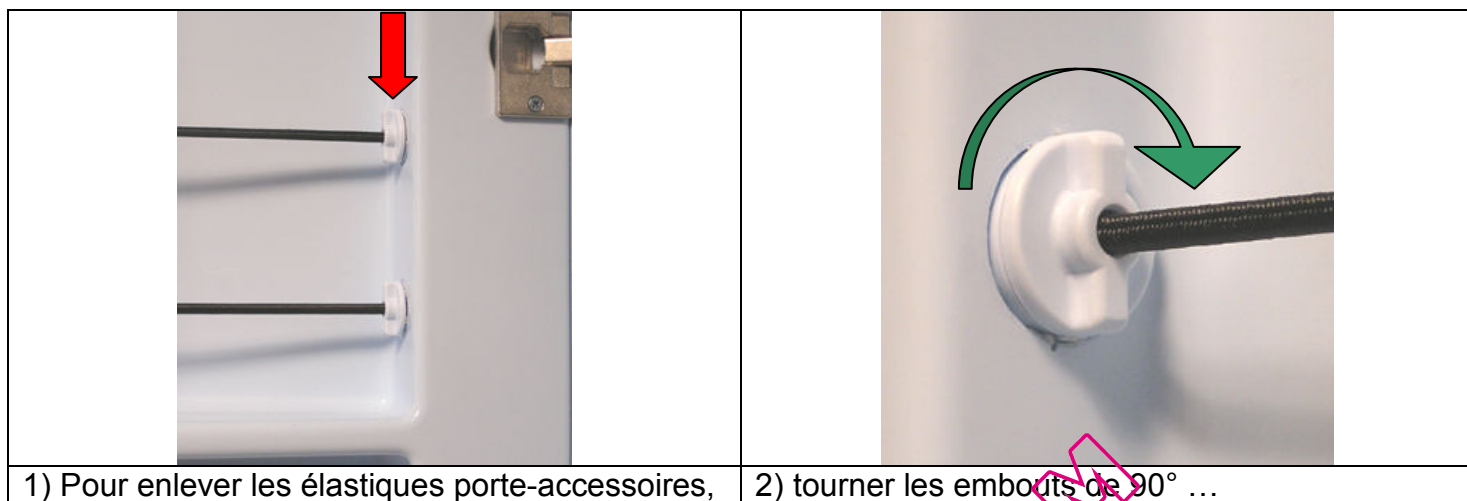


OUI

2. Retrait Plinthe



3. Retrait élastiques porte-accessoires



4. Utilisation élastiques porte-accessoires



La figure ci-dessous permet d'apprécier la possibilité de pouvoir insérer dans le compartiment créé à cet effet ...

ATTENTION !!

Poids max : 4,0kg



... des produits d'usage quotidien comme les lessives, l'assouplissant, etc.

ATTENTION !!

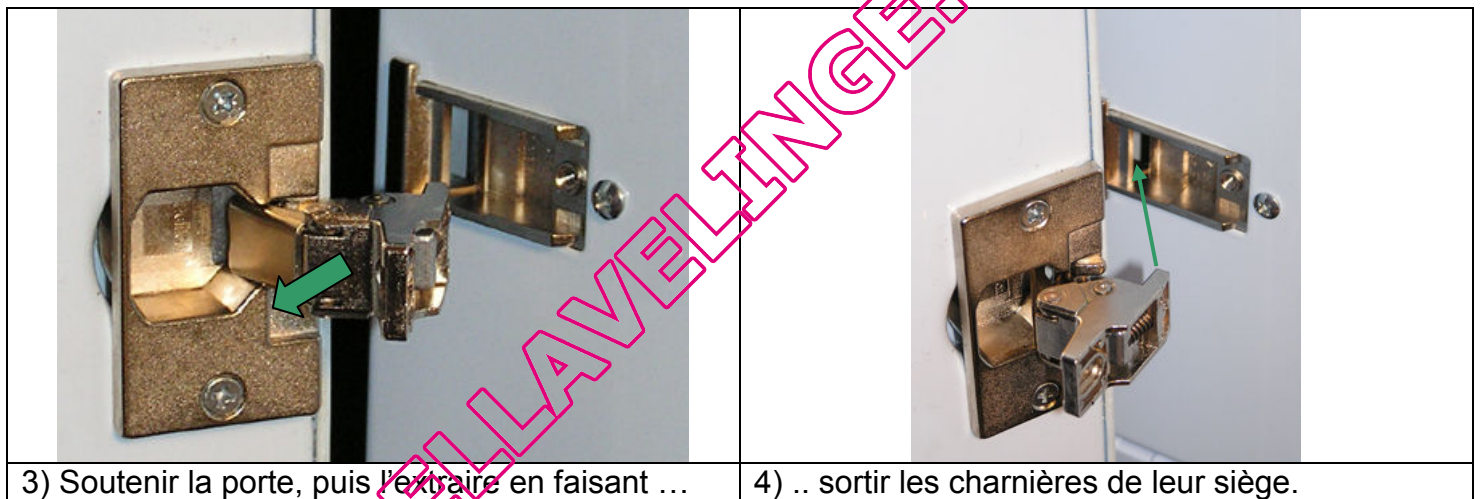
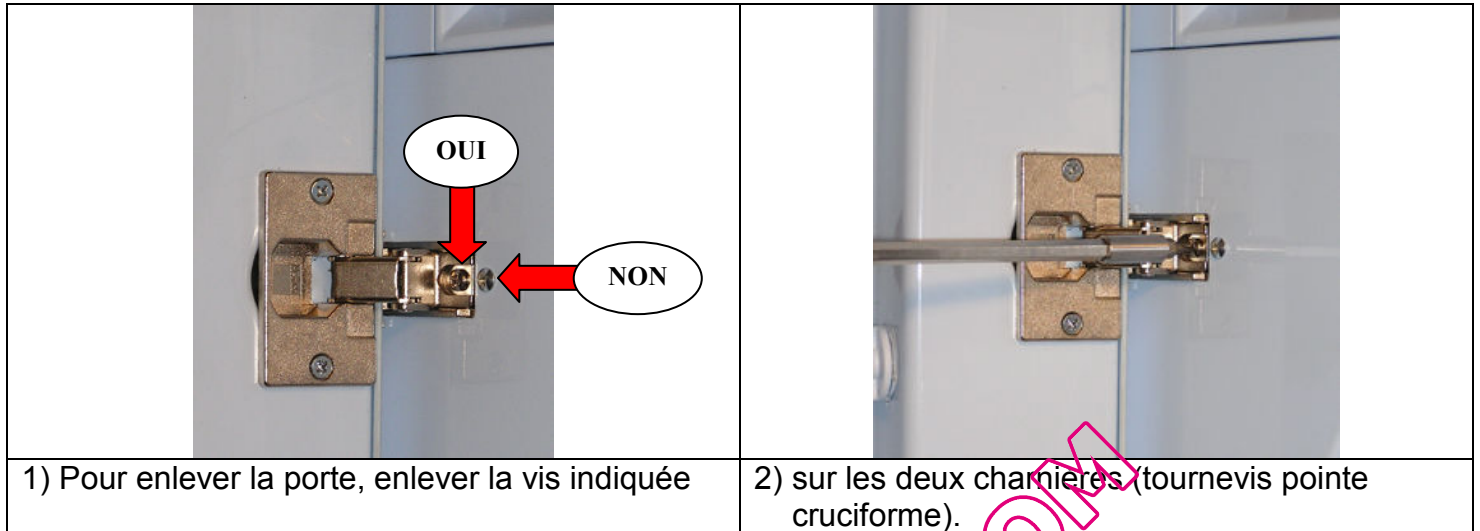
L'appareil est destiné à l'utilisation de la part de personnes adultes.

Ne pas permettre aux enfants d'en faire un objet de jeu ou de toucher les commandes.

Ne pas permettre aux enfants de s'en approcher pendant l'exécution d'un programme.

Tenir les enfants à l'écart du lave-linge.

5. Retrait Porte



6. Normes pour le nettoyage

Avertissements pour le nettoyage du produit :

Les surfaces doivent être nettoyées avec de l'eau et un chiffon doux (par ex. en microfibre)

Ne jamais utiliser des produits chimiques ou agressifs (par ex. éponges abrasives, paille de fer)

| | |
|---|--|
|  |  |
| <p>OUI</p> | <p>NON</p> |
|  |  |
| <p>OUI</p> | <p>NON</p> |

GUIDE DES PROGRAMMES

| Programmes | Temp. (°C) | Max Essorage (trs/mn) | Charge maxi. lavage (kg) | Compartiments bac à détergents | | | Options | | | | | Description programme de lavage |
|--------------------------------|---|-----------------------|--------------------------|--------------------------------|--------|-------------|-----------|----------|------------------|--------------|------------|--|
| | | | | Prélavage | Lavage | Adoucissant | Prélavage | Intensif | Anti-froissement | Rinçage plus | Flexi time | |
| | | | | | | | | | | | | |
| Coton et couleurs | Linge de couleur délicat peu sale | / 30° | Max | 7 | ✓ | ✓ | ✓ | ✓ | ✓ | ✓ | ✓ | Lavage à froid ou 30°C, rinçages et essorage final à la vitesse sélectionnée |
| | Linge de couleur délicat normalement sale | 40° | Max | 7 | ✓ | ✓ | ✓ | ✓ | ✓ | ✓ | ✓ | Lavage à 40°C, rinçages et essorage final à la vitesse sélectionnée |
| | Linge de couleur résistant normalement sale | 60° | Max | 7 | ✓ | ✓ | ✓ | ✓ | ✓ | ✓ | ✓ | Lavage à 60°C, rinçages et essorage final à la vitesse sélectionnée |
| | Linge de couleur résistant très sale | 75° / 90° | Max | 7 | ✓ | ✓ | ✓ | ✓ | ✓ | ✓ | ✓ | Lavage à 75° ou 90°C, rinçages et essorage final à la vitesse sélectionnée |
| Coton Eco | Linge de couleur délicat peu sale | / 30° | Max | 7 | ✓ | ✓ | ✓ | ✓ | ✓ | ✓ | ✓ | Lavage à froid ou 30°C, rinçages et essorage final à la vitesse sélectionnée |
| | Linge de couleur délicat normalement sale | | Max | 7 | ✓ | ✓ | ✓ | ✓ | ✓ | ✓ | ✓ | Lavage à 40°C, rinçages et essorage final à la vitesse sélectionnée (Cycle standard sans options sélectionnée) |
| | Linge de couleur résistant normalement sale | | Max | 7 | ✓ | ✓ | ✓ | ✓ | ✓ | ✓ | ✓ | Lavage à 60°C, rinçages et essorage final à la vitesse sélectionnée (Cycle standard sans options sélectionnée) |
| Synthétiques | Vêtements à rafraîchir | | 1000 | 3,5 | ✓ | ✓ | ✓ | ✓ | ✓ | ✓ | ✓ | Lavage à froid, rinçages et essorage final à la vitesse sélectionnée |
| | Vêtements peu sales | 30° / 40° | 1000 | 3,5 | ✓ | ✓ | ✓ | ✓ | ✓ | ✓ | ✓ | Lavage à 30° ou 40°C, rinçages et essorage final à la vitesse sélectionnée |
| | Vêtements normalement sales | 60° | 1000 | 3,5 | ✓ | ✓ | ✓ | ✓ | ✓ | ✓ | ✓ | Lavage à 60°C, rinçages et essorage final à la vitesse sélectionnée |
| Déliçats/Soie | Vêtements à rafraîchir | | 600 | 2 | - | ✓ | ✓ | ✓ | - | ✓ | - | Lavage à froid ou 30°C, rinçages et essorage final à la vitesse sélectionnée |
| | Vêtements peu sales | 30° / 40° | 600 | 2 | - | ✓ | ✓ | ✓ | - | ✓ | - | Lavage à 30° ou 40°C, rinçages et essorage final à la vitesse sélectionnée |
| Laine | Vêtements à rafraîchir | | 800 | 2 | - | ✓ | ✓ | ✓ | - | - | - | Lavage à froid, rinçages et essorage final à la vitesse sélectionnée |
| | Vêtements peu sales | 30° / 40° | 800 | 2 | - | ✓ | ✓ | ✓ | - | - | - | Lavage à 30° ou 40°C, rinçages et essorage final à la vitesse sélectionnée |
| Rinçage et essorage | | Max | 7 | - | - | - | - | - | ✓ | - | - | Rinçage et vidange uniquement, ou vidange et essorage final à la vitesse sélectionnée |
| Vidange et essorage | | Max | 7 | - | - | - | - | - | ✓ | - | - | Vidange uniquement, ou vidange et essorage final à la vitesse sélectionnée |
| Rapide | Coton léger ou tissus délicats à rafraîchir | / 30° | 800 | 2 | - | ✓ | ✓ | ✓ | - | - | - | Lavage à froid ou 30°C, rinçages et essorage final à la vitesse sélectionnée |
| Purge nocturne | Vêtements à rafraîchir | / 30° | 1000 | 3 | ✓ | ✓ | ✓ | ✓ | ✓ | - | - | Lavage calme à froid ou 30°C (cor off), rinçages et essorage final à la vitesse sélectionnée |
| | Vêtements peu sales | 40° | 1000 | 3 | ✓ | ✓ | ✓ | ✓ | ✓ | - | - | Lavage calme à 40°C (cor off), rinçages et essorage final à la vitesse sélectionnée |
| | Vêtements normalement sales | 60° | 1000 | 3 | ✓ | ✓ | ✓ | ✓ | ✓ | - | - | Lavage calme à 60°C (cor off), rinçages et essorage final à la vitesse sélectionnée |
| Adoucissant | | 800 | 3,5 | - | - | ✓ | - | - | ✓ | - | - | Rinçage et vidange uniquement, ou vidange et essorage final à la vitesse sélectionnée |
| Lavage à la main | Vêtements à rafraîchir | | 800 | 2 | - | ✓ | ✓ | ✓ | - | - | - | Lavage à froid, rinçages et essorage final à la vitesse sélectionnée |
| Chemises / Travail | Vêtements à rafraîchir | | 800 | 2 | - | ✓ | ✓ | ✓ | - | ✓ | ✓ | Lavage à froid, rinçages et essorage final à la vitesse sélectionnée |
| | Vêtements peu sales | 30° / 40° | 800 | 2 | - | ✓ | ✓ | ✓ | - | ✓ | ✓ | Lavage à 30° ou 40°C, rinçages et essorage final à la vitesse sélectionnée |
| Jeans | Vêtements à rafraîchir | | 800 | 2 | - | ✓ | ✓ | ✓ | - | ✓ | ✓ | Lavage à froid, rinçages et essorage final à la vitesse sélectionnée |
| | Vêtements peu sales | 30° / 40° | 800 | 2 | - | ✓ | ✓ | ✓ | - | ✓ | ✓ | Lavage à 30° ou 40°C, rinçages et essorage final à la vitesse sélectionnée |
| Sport | Vêtements à rafraîchir | | 800 | 2 | - | ✓ | ✓ | ✓ | - | ✓ | ✓ | Lavage à froid, rinçages et essorage final à la vitesse sélectionnée |
| | Vêtements peu sales | 30° / 40° | 800 | 2 | - | ✓ | ✓ | ✓ | - | ✓ | ✓ | Lavage à 30° ou 40°C, rinçages et essorage final à la vitesse sélectionnée |
| Tissus mixtes | Coton et synthétiques à rafraîchir | | 1200 | 3 | ✓ | ✓ | ✓ | ✓ | ✓ | ✓ | ✓ | Lavage à froid, rinçages et essorage final à la vitesse sélectionnée |
| | Coton et synthétiques peu sales | 30° / 40° | 1200 | 3 | ✓ | ✓ | ✓ | ✓ | ✓ | ✓ | ✓ | Lavage à 30° ou 40°C, rinçages et essorage final à la vitesse sélectionnée |

✓ Option disponible

: Options non sélectionnables simultanément