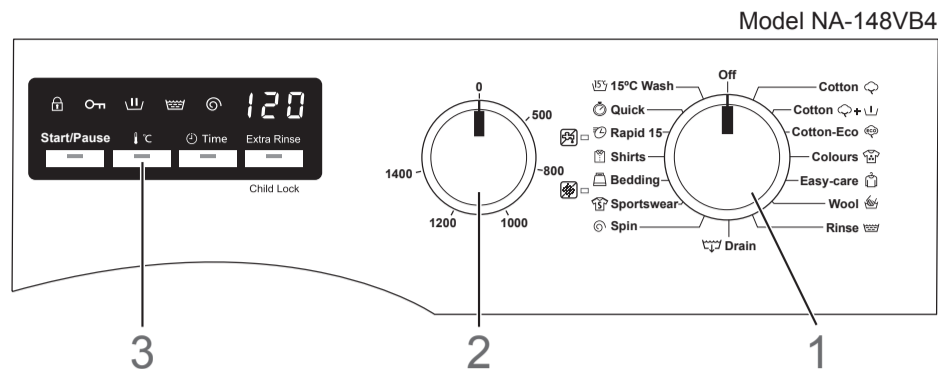


Regulations (EU) 1015/2010 and 1061/2010

Setting of the course for the energy consumption values

ENGLISH



By the following procedures the energy consumption values for the standard programmes can be realised. The standard programme is mentioned respectively as "standard 60 °C cotton programme" and "standard 40 °C cotton programme" in the EU regulations 1015/2010 and 1061/2010.

They are suitable to clean normally soiled cotton laundry and they are the most efficient programmes in terms of combined energy and water consumptions for washing that type of cotton laundry.

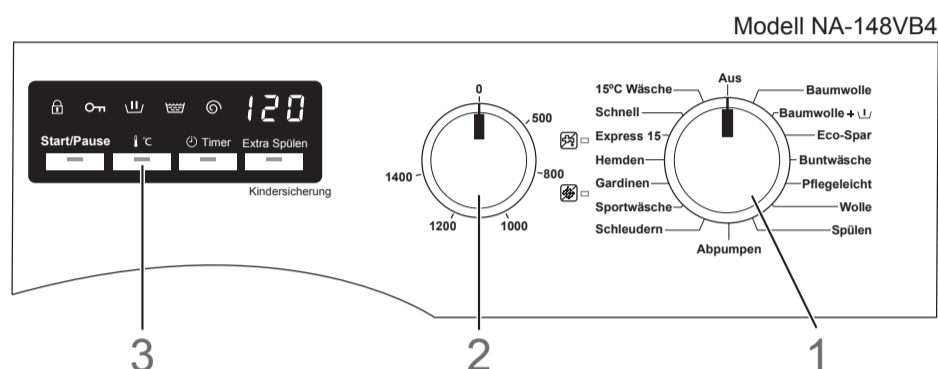
1. Set the dial to **Cotton-Eco**.
2. Choose **maximum spin speed**.
3. Choose **water temperature of 60 °C/40 °C**.

- The actual water temperature may differ from the declared cycle temperature.

Verordnungen (EU) 1015/2010 und 1061/2010

Einstellen des den Energieverbrauchswerten entsprechenden Programms

DEUTSCH



Die Energieverbrauchswerte für die Standardprogramme lassen sich durch folgende Einstellungen erzielen. Das Standardprogramm wird in den EU-Verordnungen 1015/2010 und 1061/2010 als "Standardprogramm 60 °C Baumwolle" bzw. "Standardprogramm 40 °C Baumwolle" bezeichnet.

Diese Programme sind zur Reinigung normal verschmutzter Wäsche geeignet und stellen in Bezug auf den kombinierten Energie- und Wasserverbrauch beim Waschen derartiger Baumwollwäsche die effizienteste Option dar.

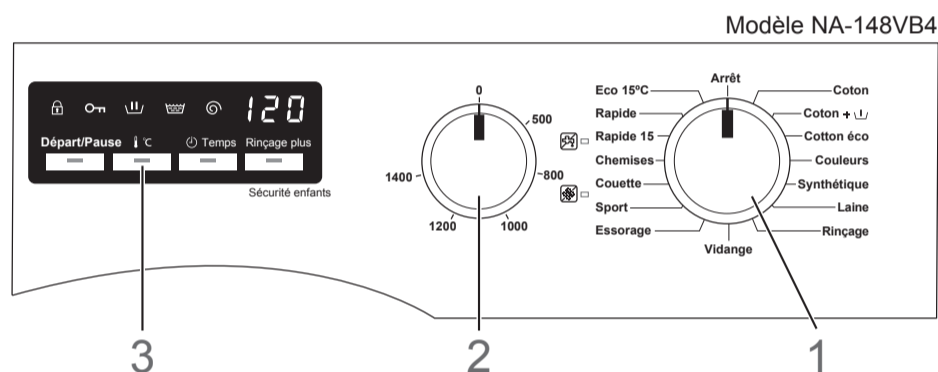
1. Stellen Sie den Schalter auf **Eco-Spar**.
2. Wählen Sie die **maximale Schleudergeschwindigkeit**.
3. Stellen Sie die **Wassertemperatur** auf **60 °C/40 °C** ein.

- Die tatsächliche Wassertemperatur kann von der angegebenen Zyklustemperatur abweichen.

Règlementations (UE) 1015/2010 et 1061/2010

Réglage du programme d'après les valeurs de consommation d'énergie

FRANÇAIS



Vous pouvez définir les valeurs de consommation d'énergie pour les programmes standard en procédant comme suit. Les programmes standard sont respectivement appelés « Programme coton standard 60 °C » et « Programme coton standard 40 °C » dans les réglementations 1015/2010 et 1061/2010.

Ils conviennent pour le nettoyage du linge en coton normalement sali et constituent les programmes les plus efficaces en termes de consommations combinées d'énergie et d'eau pour le lavage de ce type de linge en coton.

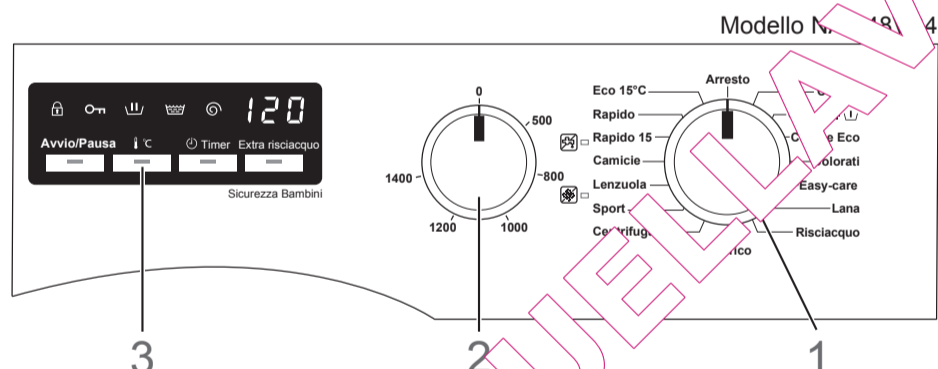
1. Réglez le cadran sur **Coton éco**.
2. Choisissez la **vitesse d'essorage maximum**.
3. Choisissez une **température de l'eau de 60 °C/40 °C**.

- La température de l'eau actuelle peut différer de la température du cycle indiquée.

Normativa (EU) 1015/2010 e 1061/2010

Impostazione dei valori per il consumo energetico

ITALIANO



Tramite le seguenti procedure è possibile impostare i valori di consumo energetico per i programmi standard. Per programmi standard si intendono rispettivamente il "Programma cotone standard a 60 °C" e il "Programma cotone standard a 40 °C" in base alla normativa 1015/2010 e 1061/2010.

Essi sono adatti per pulire bucato di cotone con un livello normale di sporco e sono i programmi più efficienti in termini di consumi energetici e di acqua per questo tipo di bucato.

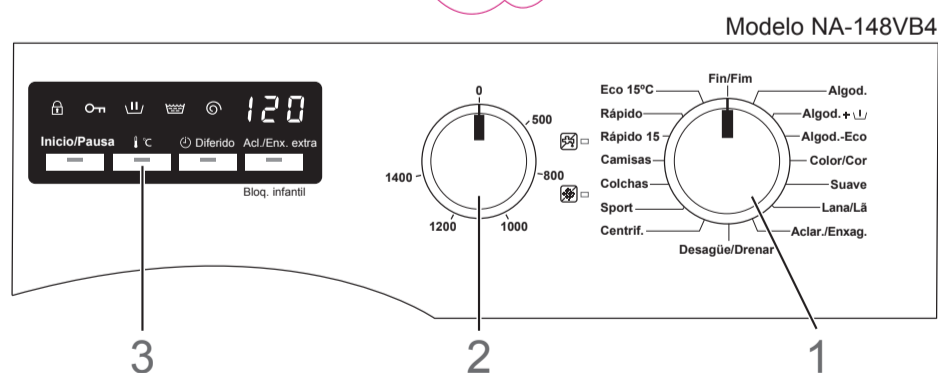
1. Impostare la manopola su **Cotone Eco**.
2. Selezionare la **velocità di centrifuga massima**.
3. Selezionare la **temperatura dell'acqua a 60 °C/40 °C**.

- La temperatura effettiva dell'acqua può variare rispetto alla temperatura del ciclo dichiarata.

Delegado (UE) 1015/2010 y 1061/2010

Ajuste del programa para los valores de consumo energético

ESPAÑOL



A través de los siguientes procedimientos pueden lograrse los valores de consumo energético de los programas estándar. El programa estándar se indica respectivamente como "programa estándar para algodón a 60 °C" y "programa estándar para algodón a 40 °C" en las normas 1015/2010 y 1061/2010.

Son idóneos para lavar prendas de algodón con un nivel de suciedad normal y son los programas más eficientes en cuanto a consumo de energía y agua para lavar prendas de algodón de este tipo.

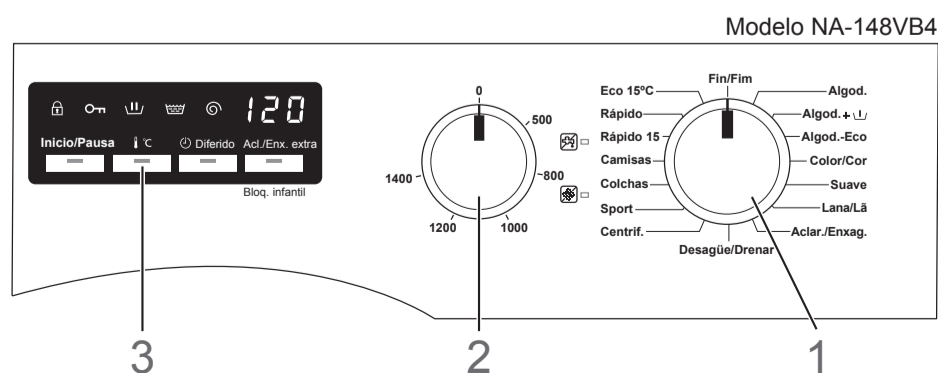
1. Coloque la rueda en **Algod.-Eco**.
2. Elija la **velocidad de centrifugado máxima**.
3. Elija la **temperatura del agua de 60 °C/40 °C**.

- La temperatura real del agua puede ser diferente a la temperatura del ciclo indicada.

DELEGADO (UE) N. o 1015/2010 e 1061/2010

Definir programa para valores de consumo de energia

PORTUGUÊS

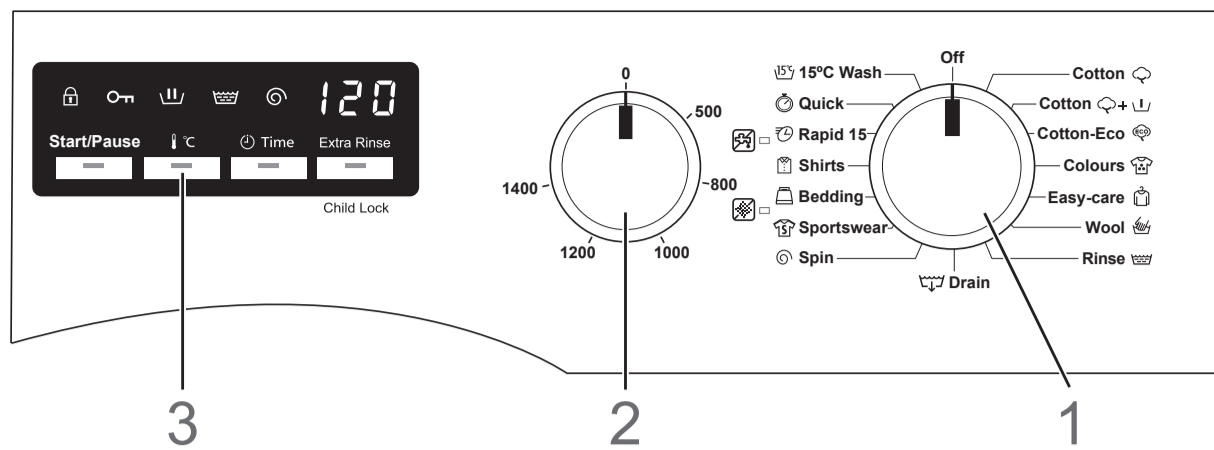


Através dos procedimentos seguintes, podem ser obtidos os valores de consumo de energia para os programas padrão. O programa padrão é mencionado respectivamente como "programa de algodão 60 °C padrão" e "programa de algodão 40 °C padrão" no regulamento 1015/2010 e 1061/2010.

São adequados para limpar roupa de algodão com sujidade normal e são os programas mais eficientes em termos de consumos de energia e água combinados para lavar esse tipo de roupa de algodão.

1. Coloque o selector em **Algod.-Eco**.
2. Escolha a **velocidade máxima de centrifugação**.
3. Escolha a **temperatura de água de 60 °C/40 °C**.

- A temperatura real de água pode ser diferente da temperatura declarada de ciclo.



Bepalingen (EU) 1015/2010 en 1061/2010

NEDERLANDS**Instellingen voor de energieverbruikswaarden**

Door de volgende procedures op te volgen kunnen de energieverbruikswaarden voor de standaardprogramma's worden verkregen. Het standaardprogramma wordt vermeld als respectievelijk "standaard 60 °C katoenprogramma" en "standaard 40 °C katoenprogramma" in de bepalingen 1015/2010 en 1061/2010.

Deze programma's zijn geschikt voor het reinigen van normaal vervuild katoenen wasgoed en zijn de meest efficiënte programma's wat betreft het gecombineerde energie- en waterverbruik voor het wassen van dat type katoenen wasgoed.

1. Zet de knop op Katoen-eco.
2. Kies het maximale centrifugetoerental.
3. Kies de watertemperatuur 60 °C/40 °C.

- De feitelijke watertemperatuur kan verschillen van de vermelde cyclustemperatuur.

Nařízení (EU) 1015/2010 a 1061/2010

ČESKY**Vysvětlení k hodnotám spotřeby energie**

Pro standardní programy se hodnoty spotřeby energie určují podle následujících postupů. Standardní programy se nazývají "standard 60 °C bavlna" a "standard 40 °C bavlna" podle směrnice 1015/2010 a 1061/2010.

Jsou vhodné pro praní běžně zašpiněného bavlněného prádla a jsou nejúčinnějšími programy z hlediska kombinované spotřeby energie a vody pro praní tohoto typu bavlněného prádla.

1. Nastavte volič na hodnotu Eko-bavlna.
2. Vyberte maximální rychlost odstředění.
3. Vyberte teplotu vody 60 °C/40 °C.

- Skutečná teplota vody se může lišit od uvedené pro daný cyklus.

Delegowane Komisji (UE) 1015/2010 i 1061/2010

POLSKI**Ustawianie programu w celu osiągnięcia wartości zużycia energii**

Poniższa procedura pozwala osiągnąć w standardowych programach prania wartości zużycia energii. Standardowy program określany jest odpowiednio jako „standardowy program prania tkanin bawełnianych w 60 °C” i „standardowy program prania tkanin bawełnianych w 40 °C” w rozporządzeniach Komisji (UE) nr 1015/2010 i 1061/2010. Programy te są odpowiednie do prania tkanin bawełnianych normalnie zabrudzonych oraz są najbardziej efektywnymi programami pod względem łącznego zużycia energii i wody do prania tego rodzaju tkanin.

1. Ustawić pokrętkę wyboru programu na Bawełna-eco.
2. Ustawić maksymalną szybkość wirowania.
3. Ustawić temperaturę wody na 60 °C/40 °C.

- Rzeczywista temperatura wody może się różnić od zadeklarowanej temperatury cyklu.

1015/2010 (EU) rendelet és 1061/2010 EU rendelet

MAGYAR**Az energiahatékonyság értékeinek meghatározásához tartozó beállítások**

A következő eljárásokkal állapíthatók meg a normál programokhoz tartozó, energiahatékonyság becslést meghatározó fogyasztási értékek. Az 1015/2010 EU számú rendelet a „normál 60 °C-os pamutprogram”-ra, az 1061/2012 EU rendelet pedig a „normál 40 °C-os pamutprogram”-ra hivatkozik normál programként.

Ezek a programok átlagosan szennyezett pamut textíliák tisztítására alkalmasak, és az ilyen típusú pamut textíliák mosásához a kombinált energia- és vízfogyasztást tekintve ezek a leghatékonyabb programok.

1. Állítsa a programválasztó tárcsát Pamut-Öko programra.
2. Válassza ki a maximális centrifugálási sebességet.
3. Válassza a 60 °C-os vagy a 40 °C-os vízhőmérsékletet.

- A tényleges vízhőmérséklet eltérhet a ciklus névleges hőmérsékletétől.

Förordningar (EU) 1015/2010 och 1061/2010

SVENSKA**Inställning av läge för energiförbrukningsvärderna**

Genom följande förfarande kan energiförbrukningsvärden uppnås med standardprogram. Standardprogram anges som "standardprogram för bomull 60 °C" och "standardprogram för bomull 40 °C" i bestämmelsen 1015/2010 och 1061/2010.

De är lämpliga för att rengöra normalt smutsigt bomullstätt och de är de mest effektiva programmen gällande kombinerad energiförbrukning för tvätt av den typ av bomullstätt.

1. Ställ ratten på Bomull-Eco.
2. Välj högsta centrifughastighet.
3. Välj vattentemperatur på 60 °C/40 °C.

- Den verkliga vattentemperaturen kan skilja sig från den angivna temperaturen för cykeln.

Forordning (EU) 1015/2010 och 1061/2010

DANSK**Indstilling af programmet til værdierne for energiforbrug**

Ved hjælp af følgende procedurer kan du opnå værdierne for energiforbrug i standardprogrammerne. Standardprogrammet er nævnt som henholdsvis "standard 60 °C bomuldsprogram" og "standard 40 °C bomuldsprogram" i regulativet 1015/2010 og 1061/2010.

De er egnet til vask af normalt snavset bomuldstøj, og det er de mest effektive programmer, med hensyn til kombineret energi- og vandforbrug, til vask af den type bomuldstøj.

1. Indstil vælgeren på Eco-bomuld.
2. Vælg maksimal centrifugeringshastighed.
3. Vælg vandtemperatur på 60 °C/40 °C.

- Den faktiske vandtemperatur kan muligvis afvige fra den opgivne cyklustemperatur.

Forordning (EU) nr. 1015/2010 og 1061/2010, som gennemført i EØS-avtalen

NORSK**Innstilling av energiforbruksverdiene**

Energiforbruksverdiene for standardprogrammene kan oppnås ved at du følger disse prosedyrer. Standardprogrammet nevnes henholdsvis som "standard 60 °C bomullsprogram" og "standard 40 °C bomullsprogram" i reguleringen 1015/2010 og 1061/2010.

De er egnet til å rengjøre normalt tilsmusset bomullsvask og de er de mest effektive programmene når det gjelder kombinert energi- og vannforbruk for vask av denne type bomullsvask.

1. Still inn hjulet på Bomull-Eco.
2. Velg maksimal sentrifugeringshastighet.
3. Velg en vanntemperatur på 60 °C/40 °C.

- Den faktiske vanntemperaturen kan være forskjellig fra den erklærte syklustemperaturen.

Asetus (EU) N:O (EU) 1015/2010 ja 1061/2010

SUOMI**Ohjelman asetus energiankulutusarvoja vastaavaksi**

Seuraavia toimenpiteitä noudattamalla voidaan toteuttaa energiankulutusarvot perusohjelmille. Perusohjelmia mainitaan vastaavasti "perus 60 °C puuvilla-ohjelma" ja "perus 40 °C puuvilla-ohjelma" säädöksissä 1015/2010 ja 1061/2010.

Ne ovat sopivia pesemään normaalisti likaantuneen puuvillapyykin, ja ne ovat tehokkaimpia ohjelmia, kun otetaan huomioon yhdistetty energian ja veden kulutus pestäessä tämän tyyppistä puuvillapyykkiä.

1. Aseta ohjelmavalintakiekkoon asentoon Puuvilla-eko.
2. Valitse enimmäislinkousnopeus.
3. Valitse veden lämpötilaksi 60 °C/40 °C.

- Varsinainen veden lämpötila saattaa poiketa annetusta ohjelman lämpötilasta.