

# Miele

SOFTTRONIC 



## Mode d'emploi lave- linge W 1714 LW

Avant d'installer et d'utiliser l'appareil pour la première fois, lisez **absolument** votre mode d'emploi.

Vous veillerez ainsi à votre sécurité et éviterez des dommages à l'appareil.

fr - BE

M.-Nr. 07 168 560

# Votre contribution à la protection de l'environnement

---

## Emballage recyclable

L'emballage protège l'appareil contre d'éventuels dégâts pendant le transport. Le fabricant a opté pour un matériau supporté par l'environnement et réutilisable.

En réinsérant l'emballage dans le circuit, on réduit la consommation de matières premières et la prolifération des déchets. Ne le jetez donc pas avec vos déchets ordinaires mais portez-le plutôt au parc à conteneurs communal le plus proche. Pour savoir où ce dernier se trouve, il vous suffit de vous adresser à votre administration communale.

## Enlèvement de l'ancien appareil

Les anciens appareils électriques et électroniques contiennent souvent encore des matériaux recyclables. Ils contiennent également des matériaux nocifs, nécessaires au bon fonctionnement et à la sécurité de l'appareil. Ces matériaux peuvent être dangereux pour les hommes et l'environnement s'ils restent dans la collecte de déchets ou s'ils sont mal manipulés. Ne jetez par conséquent en aucun cas votre appareil avec les déchets.



Lors de l'achat de votre nouvel appareil, vous avez payé une contribution. Elle servira intégralement au futur recyclage de cet appareil, qui contiendra encore des matériaux utiles. Son recyclage permettra de **réduire le gaspillage et la pollution.**

Si vous avez des questions à propos de l'élimination de votre ancien appareil, veuillez prendre contact avec

– le commerçant qui vous l'a vendu  
ou

– la société Recupel,  
au 02 / 706 86 10,  
site web: [www.recupel.be](http://www.recupel.be)

ou encore

– votre administration communale si vous apportez votre ancien appareil à un parc à conteneurs.

Veillez aussi à ce que l'appareil reste hors de portée des enfants jusqu'à ce qu'il soit évacué.

# Table des matières

---

<b>Votre contribution à la protection de l'environnement</b> . . . . .	2
<b>Consignes de sécurité et mises en garde</b> . . . . .	6
<b>Commandes du lave-linge</b> . . . . .	10
Panneau de commande . . . . .	10
<b>Première mise en service</b> . . . . .	12
<b>Respect de l'environnement</b> . . . . .	13
Consommation d'eau et d'énergie . . . . .	13
Consommation de détergent . . . . .	13
<b>Bonne utilisation de votre lave-linge</b> . . . . .	14
Mode d'emploi rapide . . . . .	14
<b>Essorage</b> . . . . .	
19 Essorage final . . . . .	
19 Essorages intermédiaires . . . . .	
19 Désactivation de l'essorage (Arrêt cuve pleine/e) . . . . .	19
Annulation de l'essorage intermédiaire et de l'essorage final (sans u) . . . . .	19
<b>Tableau des programmes</b> . . . . .	20
<b>Déroulement des programmes</b> . . . . .	22
<b>Symboles d'entretien</b> . . . . .	24
<b>Modification du déroulement du programme</b> . . . . .	25
Annulation d'un programme . . . . .	25
Interruption d'un programme . . . . .	25
Modification d'un programme . . . . .	25
Ajout/retrait de linge . . . . .	26
Sécurité enfants . . . . .	26

# Table des matières

---

<b>Détergent</b> . . . . .	27
Choisir le bon détergent . . . . .	27
Adoucissant . . . . .	28
Utilisation de plusieurs produits . . . . .	28
Utilisation d'amidon ou d'assouplissant . . . . .	29
Ajout automatique d'assouplissant, de produit de tenue ou d'amidon . . . . .	29
Décoloration/Teinture. . . . .	29
 <b>Nettoyage et entretien</b> . . . . .	30
Lavage en tambour . . . . .	30
Nettoyage de la carrosserie et du panneau de commande . . . . .	30
Nettoyage du tiroir d'évacuation des détergents . . . . .	30
Nettoyage des filtres d'arrivée d'eau . . . . .	32
 <b>Résolution des problèmes</b> . . . . .	33
Que faire si . . . . .	33
Impossible de démarrer un programme de lavage. . . . .	33
Les messages d'erreur suivants s'affichent : . . . . .	34
Problèmes d'ordre général . . . . .	35
Un résultat de lavage peu satisfaisant . . . . .	36
La touche Porte est actionnée mais la porte ne s'ouvre pas. . . . .	37
Ouvrir la porte de chargement en cas de système d'évacuation bouché et/ou de panne de courant . . . . .	38
Système d'évacuation bouché . . . . .	38
 <b>Service après-vente</b> . . . . .	40
Réparations. . . . .	40
Actualisation de programme (Update) . . . . .	40
Garantie : conditions et durée . . . . .	40
Accessoires contre supplément . . . . .	40
 <b>Montage et raccordement</b> . . . . .	41
Vue de face . . . . .	41
Vue de derrière . . . . .	42
Surface d'installation . . . . .	43
Installation du lave-linge . . . . .	43
 Elimination de la sécurité de transport . . . . .	43

# Table des matières

---

Encastrement de la sécurité de transport . . . . .	45
Equilibrage du lave-linge . . . . .	46
Extraction et blocage des pieds . . . . .	46
Encastrement sous un plan de travail . . . . .	47
Colonne lavage-séchage . . . . .	47
Système de protection contre les fuites d'eau Miele . . . . .	48
Arrivée d'eau . . . . .	49
Vidange . . . . .	50
Raccordement électrique . . . . .	51
<b>Données de consommation . . . . .</b>	<b>52</b>
Indication pour les tests comparatifs : . . . . .	52
<b>Caractéristiques techniques . . . . .</b>	<b>53</b>
<b>Fonctions de programmation . . . . .</b>	<b>55</b>
Accès aux fonctions de programmation . . . . .	55
Choix des fonctions de programmation . . . . .	55
Configuration des fonctions de programmation . . . . .	55
Désactivation des fonctions de programmation . . . . .	55
Langue F . . . . .	55
Hydro Plus . . . . .	56
Délicat . . . . .	56
Refroidissement bain . . . . .	56
Code . . . . .	57
Utilisation du lave-linge avec code PIN . . . . .	57
Unité de température . . . . .	58
Signal sonore . . . . .	58
de validation . . . . .	58
Luminosité . . . . .	58
Contraste . . . . .	58
Affichage veille . . . . .	59
Mémoire . . . . .	59
Infroissable . . . . .	59

# Consignes de sécurité et mises en garde

---

Cet appareil répond aux prescriptions de sécurité en vigueur. Une utilisation inappropriée peut néanmoins causer des dommages corporels et matériels.

Avant d'utiliser le lave-linge pour la première fois, lisez attentivement le mode d'emploi. Vous y trouverez des instructions importantes concernant la sécurité, l'utilisation et l'entretien du lave-linge. Vous veillerez ainsi à votre sécurité et éviterez d'endommager l'appareil.

Conservez précieusement ce mode d'emploi afin de pouvoir le transmettre à un éventuel propriétaire ultérieur de l'appareil.

## Utilisation conforme

~ Le lave-linge est uniquement destiné au lavage des produits textiles dont l'étiquette indique qu'ils sont lavables en machine. Toute autre utilisation est potentiellement dangereuse. Miele décline toute responsabilité en cas de dommages causés par une utilisation non conforme ou une commande erronée de l'appareil.

~ Ce lave-linge n'est pas destiné à être utilisé par des personnes sans assistance ni supervision si leurs capacités physiques, sensorielles ou mentales les empêchent d'utiliser l'appareil en toute sécurité.

## Si vous avez des enfants

~ Surveillez les enfants se trouvant à proximité de l'appareil. Ne laissez jamais vos enfants jouer avec le lave-linge.

~ Les enfants sont autorisés à utiliser le lave-linge seulement si vous leur en avez expliqué le fonctionnement de sorte qu'ils sachent l'employer correctement. Ils doivent connaître les risques inhérents à une mauvaise utilisation de l'appareil.

~ Si vous effectuez un lavage à haute température, faites attention, il se peut que le hublot soit brûlant.

Veillez donc à empêcher les enfants de toucher le hublot pendant que le lave-linge fonctionne.

# Consignes de sécurité et mises en garde

---

## Sécurité technique

~ Contrôlez si votre lave-linge ne présente pas de dommages apparents avant de l'installer.

N'installez pas et ne mettez pas en service un appareil endommagé.

~ Avant d'effectuer le raccordement du lave-linge, vérifiez que les données figurant sur la plaque signalétique de l'appareil (protection, tension et fréquence) correspondent bien aux caractéristiques du réseau électrique. En cas de doute, demandez conseil à un électricien.

~ La sécurité électrique de ce lave-linge n'est garantie que s'il est raccordé à un système de mise à la terre homologué.

Il est très important que cette condition de sécurité fondamentale soit garantie. En cas de doute, faites contrôler votre installation électrique par un électricien agréé.

Miele décline toute responsabilité en cas de dommages causés par une absence ou une interruption de mise à la terre.

~ Pour des raisons de sécurité, n'utilisez pas de rallonge (risque d'incendie dû à la surchauffe).

~ Les éléments défectueux ne peuvent être remplacés que par des pièces de rechange d'origine et de marque Miele. Seule l'utilisation de ces pièces permet à Miele de garantir la satisfaction des exigences de sécurité.

~ Le fabricant décline toute responsabilité en cas de réparations incorrectes pouvant entraîner des dangers imprévisibles pour l'utilisateur. Les interventions techniques doivent être exécutées exclusivement par des professionnels agréés par Miele.

~ En cas de dégât occasionné au cordon d'alimentation, celui-ci doit être remplacé par des professionnels agréés par Miele, afin d'éviter tout danger éventuel pour l'utilisateur.

~ En cas de panne ou pour les opérations de nettoyage et d'entretien, ne débranchez le lave-linge du réseau que si :

– la prise du lave-linge est débranchée ;

– le fusible de l'installation électrique est hors circuit ;

– Le fusible à vis de l'installation électrique est totalement dévissé.

~ Le lave-linge doit absolument être raccordé au circuit d'alimentation en eau à l'aide d'un nouveau tuyau.

Il ne faut en aucun cas réutiliser d'anciens tuyaux. Contrôlez régulièrement les tuyaux. Vous pourrez ainsi les changer à temps et éviter tout dégât des eaux.

# Consignes de sécurité et mises en garde

---

~ En cas d'utilisation du lave-linge à des fins professionnelles, il convient de respecter la réglementation pour la sécurité et la santé des travailleurs dans les entreprises.

Il est recommandé d'effectuer les contrôles conformément au règlement d'ordre professionnel BGR 500, article 2.6, paragraphe 4.

Le carnet spécial requis pour la documentation des contrôles est disponible auprès du service après-vente Miele.

~ L'installation et le montage de cet appareil dans un emplacement mobile (par exemple, sur un bateau) ne peuvent être effectués que par un spécialiste ou une société spécialisée, si vous garantisiez les conditions requises pour que l'appareil puisse être utilisé en toute sécurité.

## Utilisation conforme

~ N'installez pas le lave-linge dans une pièce dont la température est susceptible de descendre en dessous de zéro degré. S'ils gèlent, les tuyaux peuvent se déchirer ou éclater, et la fiabilité des systèmes électroniques peut décroître en cas de température négative.

~ Avant la première mise en service, retirez la sécurité de transport située à l'arrière du lave-linge (voir chapitre

" Installation ", rubrique " Démontage des sécurités de transport "). Si vous n'avez pas enlevé la sécurité de transport, il se peut que, lors de l'essorage, celle-ci endommage le lave-linge et/ou des meubles ou appareils situés à proximité.

~ En cas d'absence prolongée (par exemple, pendant les vacances), fermez le robinet d'arrivée d'eau, surtout s'il n'y a pas d'avaloir près du lave-linge.

~ Vous risqueriez de provoquer une inondation !

Vérifiez que l'eau s'écoule suffisamment vite avant d'accrocher le tuyau de vidange dans un évier.

Fixez correctement le tuyau de vidange pour éviter qu'il ne glisse ! Sinon, la force de réaction de l'eau qui s'écoule pourrait faire glisser le tuyau hors de l'évier.

~ Veillez à ne pas laver par erreur des corps étrangers (par exemple, pièces de monnaie, épingles, clous, trombones). Ces corps étrangers peuvent endommager certaines pièces de l'appareil (réservoir d'eau de lessive, tambour), ce qui risque alors d'endommager le linge.

~ Si le détergent est correctement dosé, il n'est pas nécessaire de détartrer le lave-linge. Si votre appareil était malgré tout entartré, utilisez pour cela un anticalcaire spécial anticorrosion.

Vous pourrez vous procurer ce produit chez votre revendeur Miele ou auprès du service après-vente Miele. Veuillez strictement vous conformer aux instructions du fabricant de l'anticalcaire.



# Consignes de sécurité et mises en garde

---

- ~ Veillez à rincer abondamment à l'eau claire les vêtements lavés avec des détergents à base de solvants avant de les mettre dans l'appareil.
- ~ N'utilisez jamais de détergents à base de solvants (essence à détacher, par exemple) dans le lave-linge. Vous risqueriez d'endommager certaines pièces de l'appareil et de produire des vapeurs toxiques. Attention au risque d'incendie et d'explosion !
- ~ N'utilisez jamais de détergents à base de solvants (essence à détacher, par exemple) dans ou sur le lave-linge. Ils risquent d'endommager les surfaces en plastique.
- ~ Si vous utilisez des agents de coloration, veillez à ce que ceux-ci soient appropriés à un usage en machine et ne dépassez jamais les doses habituelles pour les travaux ménagers. Veuillez strictement vous conformer aux instructions du fabricant de la teinture.
- ~ En raison de leurs composés sulfureux, les décolorants peuvent être à l'origine de phénomènes de corrosion. N'utilisez pas de décolorants dans le lave-linge.
- ~ Si du détergent liquide entre en contact avec les yeux, rincez-les immédiatement abondamment à l'eau tiède. En cas d'ingestion accidentelle, demandez immédiatement conseil à un médecin. Les personnes souffrant d'érosions cutanées ou ayant une peau sensible doivent éviter tout contact avec le détergent liquide.

## Accessoires

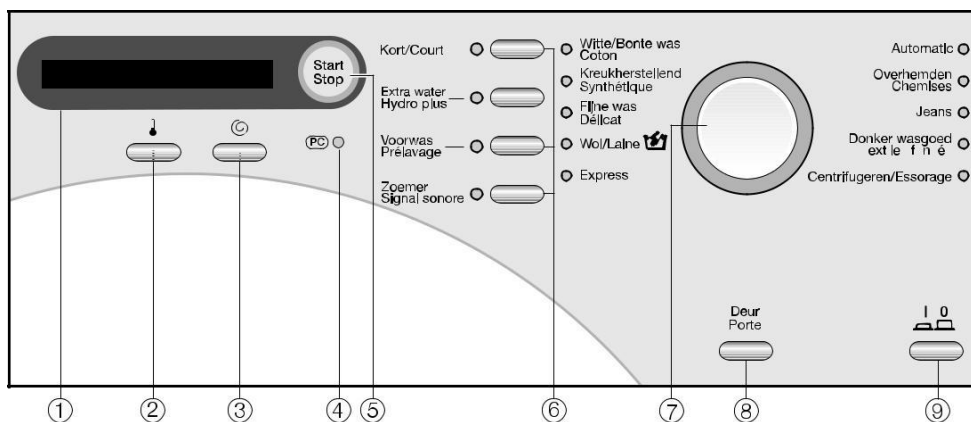
~ Seuls les accessoires agréés par Miele peuvent être montés sur cet appareil.

Lorsque d'autres accessoires sont utilisés, les droits conférés par la garantie et/ou la responsabilité du fait du produit ne peuvent plus être invoqués.

Miele décline toute responsabilité en cas de dommages dus au non-respect des consignes de sécurité et des mises en garde.

# Commandes du lave-linge

## Panneau de commande



### a Afficheur

Vous trouverez de plus amples explications à la page suivante.

### b Touche *Température* p

Permet de régler la température de lavage souhaitée.

### c Touche *Vitesse d'essorage* u

Permet de régler la vitesse d'essorage final ou e (l'Arrêt cuve pleine) ou Sans u.

### d Interface PC optique

Sert de point de contrôle et de transfert au service après-vente (notamment pour la mise à jour).

### e Touche *Start/Stop*

Permet de lancer le programme de lavage sélectionné et d'arrêter un programme en cours.

### f Touches d'options

Les programmes de lavage peuvent être complétés par différentes options.

### g Sélecteur de programme

Pour sélectionner le programme de lavage. Le témoin lumineux du programme sélectionné s'allume. Le sélecteur de programme peut être tourné vers la droite ou vers la gauche.

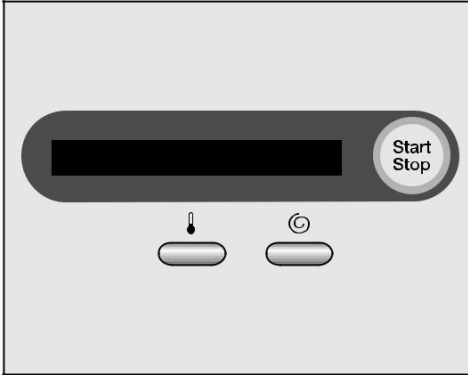
### h Touche *Porte*

Permet d'ouvrir la porte de chargement.

### i Touche jk

Pour mettre en marche et arrêter l'appareil.

# Commandes du lave-linge



L'afficheur vous permet de choisir parmi les fonctions suivantes :

- la température de lavage,
- la vitesse d'essorage,
- les fonctions de programmation,
- l'interruption du programme,
- la sécurité enfants.

L'afficheur fournit également les indications suivantes :

- la durée du programme,
- le cycle du programme.

## Durée du programme

Après le démarrage du programme, la durée probable s'affiche en heures et minutes.

Pendant les huit premières minutes, le lave-linge calcule le taux d'absorption du linge ainsi que la quantité de linge.

Ceci peut entraîner un prolongement ou un raccourcissement de la durée du programme.

## Fonctions de programmation

Grâce aux fonctions de programmation, vous pouvez adapter le fonctionnement de votre lave-linge à vos besoins individuels. En mode de programmation, la fonction sélectionnée s'affiche à l'écran.

# Première mise en service

Installez et raccordez l'appareil correctement avant la première mise en service. Veuillez lire le chapitre " Installation ".

Un test complet a été effectué sur ce lave-linge. C'est pourquoi il peut y avoir un reste d'eau dans le tambour.

Pour des raisons de sécurité, il n'est pas possible d'essorer avant la première mise en service de la machine. Pour activer l'essorage, il faut lancer un programme de lavage sans linge ni détergent.

L'utilisation de détergent peut entraîner une formation de mousse excessive !

Simultanément, la vanne d'évacuation à boisseau sphérique est activée. Cette vanne permet d'utiliser pleinement le détergent.

^ Appuyez sur la touche jk.

Si vous enclenchez le lave-linge pour la première fois, la fenêtre de bienvenue apparaît.

La fenêtre de bienvenue n'apparaîtra plus dès que vous aurez exécuté un programme de plus d'une heure.

## Réglage de la langue de l'afficheur

Vous êtes invité(e) à régler la langue souhaitée. La modification de la langue est possible à tout moment par l'intermédiaire des fonctions de programmation.

! deutsch

^ Sélectionnez la langue souhaitée en tournant le sélecteur de programme. Confirmez la langue choisie à l'aide de la touche *Start/Stop*.

## Rappel des sécurités de transport

Vous devez avoir enlevé les sécurités de transport avant de lancer le premier programme, sinon vous risquez d'endommager le lave-linge.

^ Appuyez sur *Start/Stop* pour confirmer que vous avez bien enlevé les sécurités de transport.

## Démarrage du premier programme

Le lave-linge est à présent prêt pour le premier lavage.

Le témoin lumineux du programme *Coton* s'allume.

^ Ouvrez le robinet d'arrivée d'eau.

^ Appuyez sur la touche *Start/Stop*.

^ Mettez le lave-linge hors tension à l'issue du cycle de lavage.

La première mise en service est terminée.

## Consommation d'eau et d'énergie

- Utilisez toujours la charge maximale du programme sélectionné.  
Vous réduirez ainsi au minimum la consommation d'eau et d'énergie par rapport à la quantité de linge lavé.
- Pour les petites quantités, pensez à utiliser les programmes *Automatic* et *Express*.
- Avec le programme *Coton*, si la quantité de linge n'est pas très importante, le lave-linge réduit automatiquement la quantité d'eau et d'électricité, ainsi que la durée du lavage. C'est pourquoi il se peut que la durée restante soit corrigée au cours du processus de lavage.
- Au lieu du programme *Coton 95 °C*, utilisez le programme *Coton 60 °C*. Vous pourrez ainsi réaliser une économie d'énergie de l'ordre de 35 à 45 %. Ce programme convient parfaitement pour la plupart des salissures.

## Consommation de détergent

- Ne dépassez jamais la dose indiquée sur l'emballage du détergent.
- Tenez compte lors du dosage du degré de saillance du linge.
- Si la quantité de linge à laver est moins importante, diminuez proportionnellement la quantité de détergent (environ  $\frac{1}{3}$  de détergent en moins pour une charge réduite de moitié).

## Choix des options (Court et Préla-vage)

Choisissez la meilleure possibilité en fonction de la nature du linge à laver :

- Pour les textiles peu sales sans taches visibles, sélectionnez un programme avec l'option *Court*.
- Pour les textiles moyennement à fortement sales présentant des taches visibles, sélectionnez un programme sans option.
- Pour les textiles avec des salissures importantes (poussière, sable, par exemple), sélectionnez l'option *Préla-vage*.

## Conseil pour le séchage mécanique

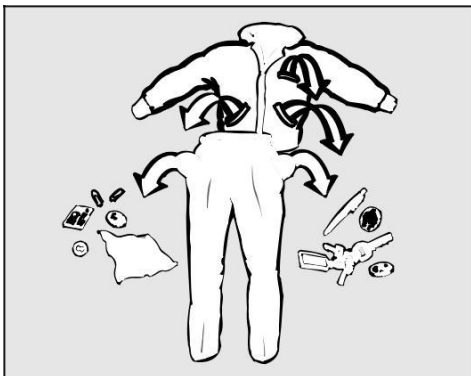
Pour économiser l'énergie lors du séchage, sélectionnez toujours la plus grande vitesse d'essorage possible en fonction du programme utilisé.

# Bonne utilisation de votre lave-linge

## Mode d'emploi rapide

Pour apprendre rapidement comment vous servir de votre lave-linge, reportez-vous aux instructions précédées d'un chiffre (A, B, C ...).

### A Préparez le linge



^ Videz les poches.

,Les corps étrangers (pièces de monnaie, vis, clous, trombones, etc.) peuvent endommager le linge et certaines pièces de l'appareil.

### Traitez les taches

^ Avant de laver les textiles, enlevez les taches de préférence tant qu'elles ne sont pas sèches. Tamponnez-les avec un chiffon blanc. Ne pas frotter !

Certaines taches (sang, oeuf, café, thé, etc.) peuvent parfois être enlevées avec des astuces. Si vous n'arrivez pas à vous débarrasser de certaines taches, posez la question à votre revendeur Miele.

,Lors du traitement des textiles avec un détergent à base de solvant (essence de nettoyage) veillez à ce que le détergent n'entre pas en contact avec le plastic.

,N'utilisez en aucun cas des détergents chimiques contenant des solvants dans cet appareil !

### Triez le linge

^ Triez le linge par couleur, tout en prenant en compte le symbole figurant sur l'étiquette d'entretien (au col ou sur la couture latérale).

Les textiles foncés déteignent souvent aux premiers lavages. Afin que rien ne déteigne, lavez le linge clair et foncé séparément.

### Conseils

- Pour les voilages : enlevez les crochets et petits plombs ou placez-les dans un sac.
- Soutien-gorge : recoudre les baleines ou les enlever.
- Pour les tricotés, jeans, pantalons et vêtements en maille : retournez-les lorsque le fabricant le recommande.
- Fermez les fermetures éclair, les boutons pression avant le lavage.
- Fermez les couettes et les oreillers afin que les petites pièces de linge ne se prennent pas dedans.

Ne lavez aucun textile marqué **non lavable** (symbole d'entretien h).

# Bonne utilisation de votre lave-linge

## B Mise sous tension du lave-linge

### C Chargement du lave-linge

- ^ Appuyez sur la touche *Porte* et ouvrez la porte de chargement.
- ^ Chargez le linge déplié dans le tambour sans le tasser. Mélanger les pièces de différentes tailles permet de renforcer l'efficacité du lavage et de mieux répartir le linge à l'essorage.

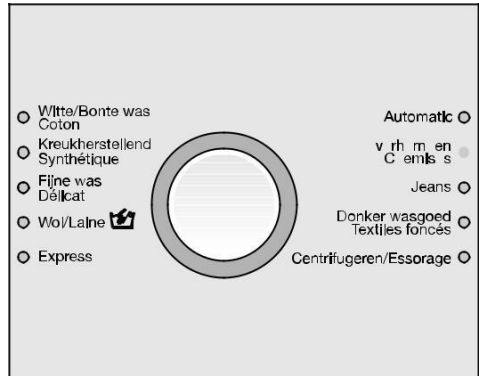
Lorsque la charge maximale est atteinte, la consommation d'énergie et d'eau rapportée à la quantité de linge est la plus faible. Une surcharge altère le résultat de lavage et entraîne la formation de plis.

Veillez à ne rien bloquer entre la porte et le joint d'étanchéité.



- ^ Fermez la porte d'un léger coup sec.

## D Sélection d'un programme



- ^ Tournez le sélecteur de programme vers la gauche ou vers la droite pour sélectionner le programme souhaité. Un programme est sélectionné lorsque le témoin lumineux situé en regard du nom du programme est allumé.

## E Sélection de la température/vitesse d'essorage

Vous pouvez modifier la température et/ou la vitesse d'essorage prédéfinies.

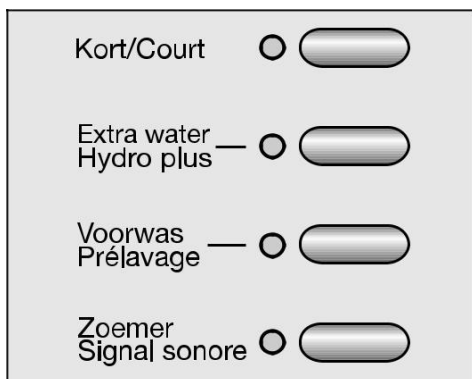
1:49      60°      1400

- ^ En appuyant sur la touche *Température* p, vous pouvez modifier la température et en appuyant sur la touche *Vitesse d'essorage* u, vous modifiez la vitesse d'essorage.

# Bonne utilisation de votre lave-linge

---

## F Sélection des options



^ Sélectionnez les options souhaitées en appuyant sur les touches correspondantes. Si vous choisissez une option, le témoin lumineux correspondant s'allume.

Toutes les options ne peuvent pas forcément être sélectionnées avec tous les programmes de lavage.

Si vous ne parvenez pas à sélectionner une option, c'est que celle-ci n'est pas autorisée pour le programme de lavage.

### Court

Pour les textiles avec salissures légères sans taches visibles.

La durée du lavage principal est réduite.

## Hydro Plus

Le niveau d'eau lors du lavage et du rinçage est augmenté.

Vous pouvez programmer d'autres options pour la touche *Hydro Plus*, comme expliqué au chapitre " Fonctions de programmation ".

## Prélavage

Pour les textiles avec des salissures importantes (par ex. poussière, sable).

## Signal sonore

Un signal sonore retentit à la fin du programme et à l'arrêt cuve pleine. Le signal sonore retentit jusqu'au moment où le lave-linge est mis hors tension. Vous pouvez modifier l'intensité du signal sonore, comme expliqué au chapitre " Fonctions de programmation ".



# Bonne utilisation de votre lave-linge

## G Ajout du détergent

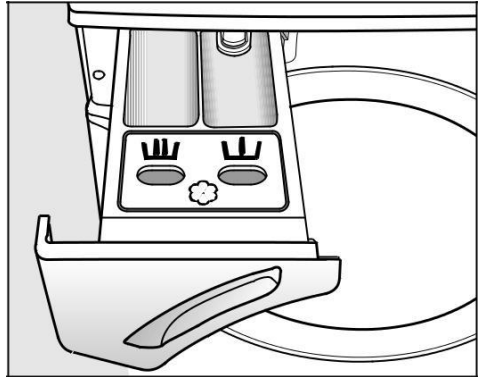
Il est important de doser correctement le détergent, car . . .

. . . l'ajout d'une quantité insuffisante de produits lessiviels a les effets suivants :

- le linge ne sera pas propre et, à la longue, perdra de son éclat et de sa souplesse ;
- des boules de graisse se formeront sur le linge ;
- du calcaire se déposera sur les résistances du lave-linge.

. . . si le dosage est trop important :

- la formation de mousse sera excessive, l'action mécanique exercée sur le linge pendant le lavage sera trop faible et le résultat de lavage/rinçage/essorage sera insatisfaisant ;
- la consommation d'eau augmentera à cause d'un cycle de lavage supplémentaire automatique ;
- davantage de pollution de l'environnement.



^ Ouvrez le tiroir à produits et dosez les produits dans les compartiments.

i

Détergent pour le pré-lavage (répartition de la quantité normale : verser  $\frac{1}{3}$  dans le compartiment i et  $\frac{2}{3}$  dans le compartiment j)

j

Détergent pour le lavage principal

§

Assouplissant, produit de tenue ou amidon

^ Fermez le tiroir à produits.

Pour de plus amples informations sur les détergents et leur dosage, référez-vous au chapitre " Détergent ".

# Bonne utilisation de votre lave-linge

## H Démarrage du programme

- ^ Appuyez sur la touche clignotante *Start/Stop*.

Immédiatement après le démarrage, la durée probable du programme s'affiche. Pendant les huit premières minutes, le lave-linge calcule le taux d'absorption du linge. Ceci peut entraîner un prolongement ou un raccourcissement de la durée du programme.

Le déroulement du programme est affiché. Le lave-linge vous indique quelle phase de programme est en cours.

## I Fin du programme - Retrait du linge

Dans Rotation infofroissable, les indications affichées changent :

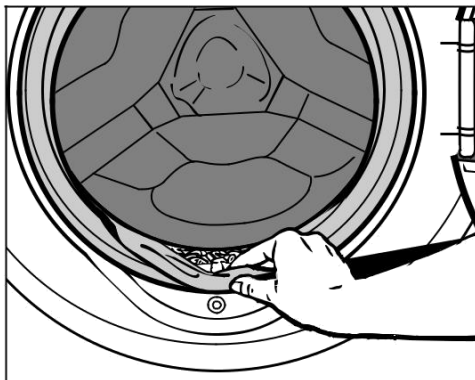
0:00 Infofroissable

et

0:00 Arrêt

- ^ Appuyez sur la touche *Porte* et ouvrez la porte de chargement.
- ^ Sortez le linge.

N'oubliez pas de linge dans le tambour ! Il pourrait rétrécir ou déteindre à la lessive suivante.



- ^ Vérifiez que le joint d'étanchéité ne présente pas de corps étrangers.
- ^ Mettez le lave-linge hors tension en appuyant sur la touche *jk*.
- ^ Fermez la porte. Sinon, vous courez le risque que des objets aboutissent par inadvertance dans le tambour. Ils pourraient se retrouver dans le lavage et endommager le linge.

## Essorage final

Programme	Tours/minute
Coton	1400
Synthétique	1200
Délicat	600
Laine	1200
Express	1400
Automatic	1200
Chemises	600
Jeans	900
Textile foncé	1200
Essorage	1400

Vous pouvez modifier la vitesse de l'essorage final. Il est cependant impossible de sélectionner une vitesse d'essorage plus élevée que la vitesse d'essorage maximale autorisée par le programme de lavage.

## Essorages intermédiaires

Le linge est essoré après le lavage principal et entre les opérations de rinçage. Si la vitesse de l'essorage final est réduite, la vitesse d'essorage intermédiaire est, elle aussi, réduite. Un rinçage intermédiaire est intégré d'office dans le programme *Coton* lorsque la vitesse d'essorage est inférieure à 700 tours/min.

## Désactivation de l'essorage (Arrêt cuve pleine/e)

^ Sélectionnez le réglage *e* à l'aide de la touche *Vitesse d'essorage*. Les textiles restent dans l'eau après le dernier rinçage. Ceci permet d'éviter le froissement des textiles si vous ne les retirez pas du tambour immédiatement à la fin du programme.

### – Démarrer l'essorage final :

Le lave-linge vous suggère la vitesse d'essorage maximale autorisée. Vous avez cependant la possibilité de sélectionner un nombre de tours/minute moins élevé. Appuyez sur la touche *Start/Stop* pour démarrer l'essorage final.

### – Arrêter le programme :

Appuyez sur la touche *Porte*. L'eau est pompée. Pressez ensuite la touche *Porte* pour ouvrir la porte de chargement.

## Annulation de l'essorage intermédiaire et de l'essorage final (sans u)

^ Sélectionnez le réglage *sans u* à l'aide de la touche *Vitesse d'essorage*. Après le dernier rinçage, l'eau est pompée et l'option de rotation infroissable est activée. Avec ce réglage, pour les programmes *Coton*, *Synthétique*, *Automatic* et *Express*, vous pouvez aussi sélectionner un rinçage supplémentaire.

## Tableau des programmes

<b>Coton</b>		<b>de 95 °C à 30 °C</b>	<b>maximum 6 kg</b>
Article	T-shirts, sous-vêtements, linge de table, etc., textiles en coton et en lin ou fibres mélangées		
Options	Court, Hydro Plus, Prélavage		
<b>Indication pour les instituts de tests :</b>			
Programme court : 3 kg de chargement et option <i>Court</i>			
<b>Synthétique</b>		<b>de 60 °C à 30 °C</b>	<b>maximum 3 kg</b>
Article	Fibres synthétiques, textiles mixtes ou coton non repassable		
Conseil	En cas de textiles qui se froissent facilement, réduisez la vitesse d'essorage final.		
Options	Court, Hydro Plus, Prélavage		
<b>Délicat</b>		<b>de 60 °C à froid</b>	<b>maximum 2 kg</b>
Article	Pour les textiles délicats en fibres synthétiques, en fibres mixtes ou en soie synthétique Rideaux déclarés lavables en machine par le fabricant		
Conseil	<ul style="list-style-type: none"> <li>– La poussière contenue dans les rideaux exige le plus souvent un programme avec prélavage.</li> <li>– Pour les rideaux froissables, réduisez la vitesse d'essorage ou désactivez l'essorage.</li> </ul>		
Options	Court, Prélavage		
<b>Laine /</b>		<b>de 40 °C à froid</b>	<b>maximum 2 kg</b>
Article	Textiles en laine et à base de laine		
<b>Express</b>		<b>de 40 °C à froid</b>	<b>maximum 3 kg</b>
Article	Petites quantités de linge à rafraîchir. Mêmes articles que pour le programme <i>Coton</i> .		
Conseil	Lorsque vous souhaitez rincer des textiles, sélectionnez ce programme avec le réglage de température <i>froid</i> .		
Options	Hydro Plus		

## Tableau des programmes

<b>Automatic</b>		<b>de 40 °C à froid</b>	<b>maximum 3,5 kg</b>
Article	Chargement mixte de textiles pour les programmes <i>Coton</i> et <i>Synthétique</i>		
<b>Chemises</b>		<b>de 60 °C à froid</b>	<b>maximum 2 kg</b>
Conseil	<ul style="list-style-type: none"> <li>– Préparez les cols et les manchettes s'ils sont très sales.</li> <li>– Pour les chemises et les blouses en soie, utilisez le programme <i>Délicat</i>.</li> </ul>		
Options	Court, Hydro Plus		
<b>Jeans</b>		<b>de 60 °C à froid</b>	<b>maximum 3 kg</b>
Conseil	<ul style="list-style-type: none"> <li>– Retournez les vêtements en jean pour les laver.</li> <li>– Les vêtements en jean déteignent souvent un peu au premier lavage. Lavez les vêtements foncés et clairs séparément.</li> </ul>		
Options	Court, Prélavage		
<b>Textile foncé</b>		<b>de 40 °C à froid</b>	<b>maximum 3 kg</b>
Article	Linge noir et de couleur foncée en coton ou en fibres mixtes		
Conseil	Retournez les vêtements pour les laver.		
Options	Court		
<b>Essorage</b>			
Conseil	<ul style="list-style-type: none"> <li>– Vidange uniquement : réglez la vitesse d'essorage sur la position <i>sans u</i>.</li> <li>– Veillez à respecter le nombre de tours/minute fixé.</li> </ul>		

## Déroulement des programmes

	Lavage principal		Rinçage		Essorage	
	Niveau d'eau	Rythme de lavage	Niveau d'eau	Cycles de rinçage	Essorage intermédiaire	Essorage final
Coton	d	a	(	2-4 <sup>1)</sup>	L	L
Synthétique	(	c	e	2-3 <sup>2)</sup>	L	L
Délicat	e	d	e	3	-	L
Laine	e	e	e	2	L	L
Express	d	b	d	2-3 <sup>2)</sup>	L	L
Automatic	(	abc	e	2-3 <sup>2)</sup>	L	L
Chemises	e	c	e	2	-	L
Jeans	(	c	e	3	-	L
Textile foncé	(	b	d	3	L	L
Essorage	-	-	-	-	-	L

d = Niveau d'eau peu élevé

( = Niveau d'eau moyennement  
élevé

e = Niveau d'eau élevé

a= Intensif

b= Normal

c= Délicat

d= Sensible

e= Lavage main

Particularités du déroulement du programme, voir page suivante.

# Déroulement des programmes

---

Le lave-linge dispose d'une commande entièrement électronique avec capacité variable automatique. Le lave-linge calcule lui-même la consommation d'eau nécessaire, en fonction de la quantité et de la capacité d'absorption du linge chargé. C'est pourquoi les programmes présentent des déroulements et des durées différentes.

Les déroulements de programme mentionnés ici sont toujours basés sur le programme standard pour une charge maximale. Les options sélectionnables ne sont pas prises en compte.

L'afficheur de votre lave-linge vous indique à tout moment du programme de lavage quelle est la phase en cours.

## Particularités du déroulement :

### Rotation infroissable :

le tambour tourne encore pendant maximum 30 minutes après la fin du programme afin d'éviter les plis. Exception : Dans le programme *Laine*, il n'y a pas de rotation infroissable.

Vous pouvez ouvrir le lave-linge à tout moment.

- 1) Si la température sélectionnée est comprise entre 95 °C et 60 °C, deux phases de rinçage sont effectuées. Si la température choisie est inférieure à 60 °C, trois rinçages sont effectués.

### Un troisième/quatrième rinçage est effectué en cas de :

- formation excessive de mousse dans le tambour
- vitesse d'essorage final inférieure à 700 tours/min
- sélection de *Sans essorage*

- 2) Un troisième rinçage est effectué en cas de :

sélection de *Sans essorage*

## Symboles d'entretien

Lavage	
Les degrés indiqués dans la cuve donnent la température maximale à laquelle vous pouvez laver l'article.	
9	Sollicitation mécanique normale
4	Sollicitation mécanique délicate
c	Sollicitation mécanique particulièrement délicate
/	Lavage à la main
h	Non lavable

### Exemples de sélection de programme

Programme	Symbole d'entretien
Coton	9ö8E76
Synthétique	54321
Délicat	ac
Laine	/
Express	76
Automatic	7621

Séchage	
Les points indiquent la température.	
q	Température normale
r	Température réduite
s	Non adapté au sèche-linge

Repassage	
Les points identifient les zones de température.	
I	Env. 200 °C
H	Env. 150 °C
G	Env. 110 °C
J	Non repassable

Nettoyage professionnel	
f	Nettoyage par des solvants
p	chimiques. Les lettres identifient le détergent.
w	Nettoyage à l'eau
D	Ne pas nettoyer chimiquement

Blanchiment	
x	Tout moyen de blanchiment par oxydation autorisé
{	Blanchiment à l'oxygène uniquement autorisé
z	Ne pas blanchir



# Modification du déroulement du programme

---

## Annulation d'un programme

Vous pouvez annuler un programme de lavage à tout moment après son démarrage.

^ Appuyez sur la touche *Start/Stop*.

Annuler programme

^ Appuyez de nouveau sur la touche clignotante *Start/Stop*.

Le lave-linge pompe le bain.

Pour sortir le linge :

^ Appuyez sur la touche *Porte*.

Si vous voulez sélectionner un autre programme :

^ Mettez le lave-linge hors tension en appuyant sur la touche *jk*.

^ Remettez le lave-linge sous tension.

^ Vérifiez ensuite s'il y a encore du détergent dans le tiroir à produit. Sinon, remplissez à nouveau celui-ci.

^ Démarrez un nouveau programme.

## Interruption d'un programme

^ Mettez le lave-linge hors tension en appuyant sur la touche *jk*.

Pour poursuivre :

^ Remettez le lave-linge sous tension au moyen de la touche *jk*.

## Modification

### Programme

Un programme qui a démarré ne peut plus être modifié.

### Modification de la température

Il est possible de modifier la température jusqu'à cinq minutes après le démarrage.

^ Appuyez sur la touche *Température*.

### Modification de la vitesse d'essorage

La vitesse d'essorage peut être modifiée à tout moment.

^ Appuyez sur la touche *Vitesse d'essorage*.

### Modification des options

Il est possible de sélectionner ou désélectionner la fonction complémentaire *Court* et *Hydro Plus*.

L'activation de la sécurité enfants empêche toute interruption ou modification de programme.

# Modification du déroulement du programme

## Ajout/retrait de linge

- ^ Appuyez sur la touche *Porte* jusqu'à ce que la porte s'ouvre.
- ^ Ajoutez ou retirez du linge.
- ^ Fermez la porte.

Le programme reprend automatiquement.

### Attention :

Une fois le programme lancé, le lave-linge ne peut pas constater les variations de charge.

Lorsque du linge est ajouté ou enlevé, l'électronique considère donc toujours qu'une quantité maximale a été chargée.

Le déroulement du programme peut en être modifié.

### **La porte ne s'ouvre pas lorsque :**

- la température du bain dépasse les **55 °C** ;
- le niveau d'eau dépasse une certaine valeur ;
- la phase de programme *Essorage* est atteinte.

Si vous appuyez sur la touche *Porte* dans l'une des situations susmentionnées, le message suivant apparaît dans l'afficheur :

: Porte verrouillée

## Sécurité enfants

La sécurité enfants du programme empêche que l'appareil ne s'ouvre, que le programme ne soit interrompu ou que le lave-linge ne soit mis hors tension pendant le processus de lavage.

### **Activation de la sécurité enfants**

- ^ Maintenez la touche *Start/Stop* enfoncée pendant quelques instants après le démarrage du programme.

Arrêt ou après 3 s 0

- ^ Maintenez la touche *Start/Stop* enfoncée jusqu'à ce que la durée se soit écoulée et que le message suivant apparaisse dans l'afficheur :

Verrouillage activé 0

La sécurité enfants est à présent activée et est automatiquement désactivée une fois le programme terminé.

### **Désactivation de la sécurité enfants**

- ^ Maintenez la touche *Start/Stop* enfoncée pendant quelques instants après le démarrage du programme.

Débloquer dans 3 s 0

- ^ Maintenez la touche *Start/Stop* enfoncée jusqu'à ce que la durée se soit écoulée et que le message suivant apparaisse dans l'afficheur :

Verrouil. désactivé 0

## Choisir le bon détergent

Vous pouvez utiliser tous les détergents conçus pour le lavage en lave-linge. Les instructions et les indications de dosage sont mentionnées sur l'emballage du détergent utilisé.

	<b>Universel</b>	<b>Couleur</b>	<b>Fin</b>
Coton	X	X	
Synthétique	X	X	
Délicat			X
Laine	Produit spécial laine		
Express	X	X	
Automatic	X	X	
Chemises	X	X	
Jeans		X <sup>1)</sup>	
Textile foncé		X <sup>1)</sup>	

1) Détergents liquides uniquement

# Détergent

---

## Le dosage dépend :

- du degré de salissure du linge

### Linge légèrement sale

Il n'y a pas de souillures ni de taches visibles. Les vêtements ont par exemple une odeur corporelle.

### Linge moyennement sale

Les souillures et/ou quelques faibles taches sont visibles.

### Linge fort sale

Les souillures et/ou les taches sont bien discernables.

- de la dureté de l'eau

Si vous ne connaissez pas la catégorie de dureté, informez-vous auprès de votre compagnie de distribution d'eau.

- de la quantité de linge

## Dureté de l'eau

Catégorie	Type d'eau	Dureté en moles/litre	Degrés allemands °d	Degrés français °f
I	Douce	0 - 1,3	0 - 7	0 - 13
II	Moyenne	1,3 - 2,5	7 - 14	13 - 25
III	Forte à très forte	2,5	14	25

## Adoucissant

Lorsque l'eau atteint une catégorie de dureté II et III, vous pouvez ajouter un produit adoucissant. Le dosage exact est mentionné sur l'emballage du produit. Versez d'abord le détergent et ensuite l'adoucissant.

Vous pouvez alors doser le détergent comme pour une catégorie de dureté I.

## Utilisation de plusieurs produits

Lorsque vous lavez avec plusieurs produits, versez-les toujours dans le compartiment j dans l'ordre ci-dessous :

1. Lessive
2. Adoucissant
3. Sel détachant

Ainsi, les produits seront mieux évacués.

## Utilisation d'amidon ou d'assouplissant

### Amidon

L'amidon confère aux textiles une certaine rigidité et une certaine épaisseur.

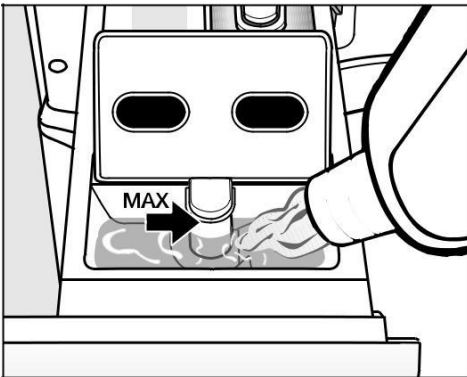
### Produits de tenue

Les produits de tenue sont des amidons synthétiques qui donnent aux textiles un certain apprêt.

### Assouplissants

Les assouplissants donnent aux textiles une certaine douceur au toucher et réduisent la charge statique lors du séchage en machine.

### Ajout automatique d'assouplissant, de produit de tenue ou d'amidon



- ^ Versez l'assouplissant, le produit de tenue ou l'amidon liquide dans le compartiment à assouplissant §.

**Respectez la hauteur maximale de remplissage.**

Le produit est entraîné automatiquement au dernier rinçage. Il reste un peu d'eau dans le compartiment assouplissant § en fin de programme.

Après plusieurs amidonnages automatiques, nettoyez le tiroir à produits, en particulier le tuyau d'aspiration.

## Décoloration/Teinture

- ^ N'utilisez jamais de décolorants dans le lave-linge.
- ^ La fréquence des teintures effectuées doit correspondre à une utilisation domestique moyenne. Le sel utilisé pour teindre les vêtements peut endommager l'acier inoxydable en cas d'utilisation continue. Veuillez vous conformer strictement aux instructions du fabricant de la teinture.

## Nettoyage et entretien

### Lavage en tambour

Les lavages à basses températures et/ou à l'aide de détergents liquides peuvent engendrer l'apparition de germes et d'odeurs désagréables. Pour nettoyer le tambour et prévenir toute apparition d'odeurs désagréables, il faut lancer une fois par mois un programme de lavage à minimum 60 °C avec un détergent en poudre.

### Nettoyage de la carrosserie et du panneau de commande

, Retirez la fiche d'alimentation avant de procéder au nettoyage et à l'entretien de votre appareil.

, N'aspergez en aucun cas votre lave-linge avec un tuyau d'arrosage.

^ Nettoyez la carrosserie et le panneau de commande à l'eau savonneuse ou avec un produit détergent doux. Séchez-les ensuite avec un chiffon doux.

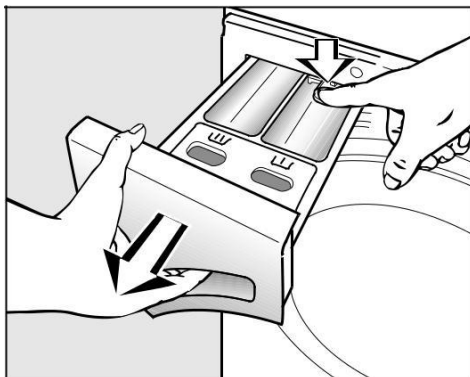
^ Nettoyez le tambour à l'aide d'un détergent pour acier inoxydable.

, N'utilisez pas de produit à récurer ou des solvants ni des détergents pour verre ou à usage universel.

Ils risquent d'entraîner des dommages importants aux surfaces en plastique et aux autres éléments.

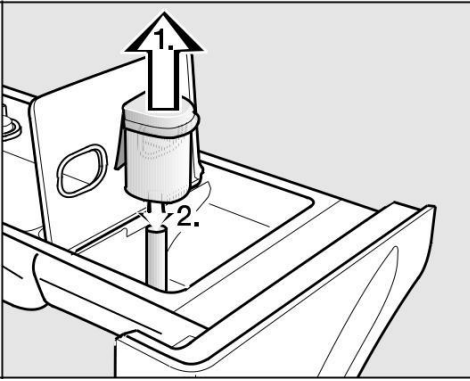
### Nettoyage du tiroir d'évacuation des détergents

Enlevez régulièrement les éventuels dépôts de détergent.

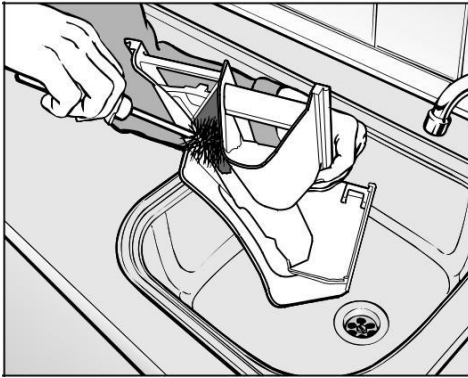


- ^ Sortez le tiroir jusqu'à la butée. Appuyez sur le bouton rouge de déverrouillage et enlevez simultanément le tiroir.
- ^ Nettoyez-le avec de l'eau chaude.

## Nettoyage du siphon et du canal



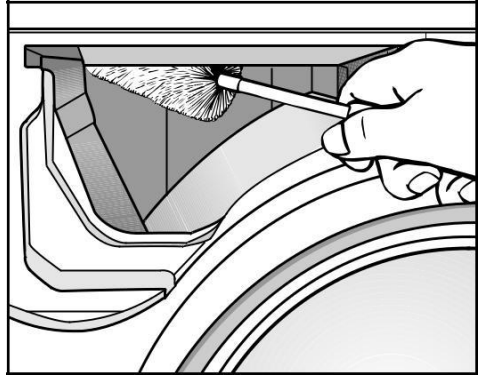
1. Enlevez le siphon du compartiment § et rincez-le sous l'eau chaude courante. Nettoyez également le tuyau sur lequel est placé le siphon.
2. Remplacez le siphon.



- ^ Nettoyez le canal de l'assouplissant avec de l'eau chaude et une brosse.

Procédez à un nettoyage plus soigné du siphon et du canal de l'assouplissant après avoir utilisé plusieurs fois de l'amidon. L'amidon peut en effet s'agglomérer à ces endroits.

## Nettoyage du logement du tiroir d'évacuation des détergents



- ^ À l'aide d'un goupillon, éliminez les restes de détergent et les dépôts de calcaire des buses d'évacuation du tiroir.

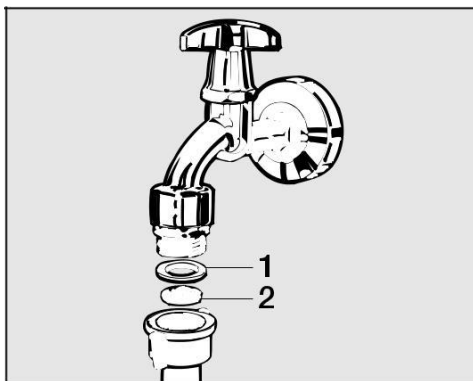
# Nettoyage et entretien

## Nettoyage des filtres d'arrivée d'eau

La machine possède deux filtres destinés à protéger la vanne d'arrivée d'eau. Ce filtre doit être contrôlé tous les 6 mois environ. En cas d'interruptions fréquentes de l'approvisionnement en eau, nous vous conseillons de faire des contrôles encore plus réguliers.

### Nettoyage du filtre du tuyau d'arrivée d'eau

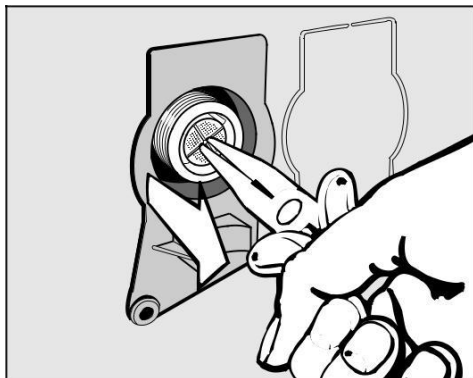
- ^ Fermez le robinet et dévissez le tuyau d'arrivée d'eau.



- ^ Ôtez le joint en caoutchouc 1.
- ^ Saisissez le filtre 2 par son ergot à l'aide d'une pince pointue et retirez le filtre.
- ^ Nettoyez le filtre. Le remontage s'effectue dans l'ordre contraire des opérations qui viennent d'être décrites.

### Nettoyage du filtre logé dans le tuyau de prise d'eau de la vanne d'arrivée

- ^ Dévissez prudemment l'écrou cranté en plastique avec une pince et retirez-le du manchon.



- ^ Saisissez la languette du filtre en plastique à l'aide d'une pince, extrayez le filtre et nettoyez-le. Le remontage s'effectue dans l'ordre contraire des opérations qui viennent d'être décrites.

Les deux filtres **doivent** être remis en place après nettoyage.



## Que faire si . . .

Vous pouvez remédier vous-même à la plupart des anomalies ou dysfonctionnements qui peuvent se produire en utilisation quotidienne. Vous économiserez du temps et des frais en n'appelant pas immédiatement le service après-vente.

Les tableaux suivants vous aideront à déceler les causes de la panne et à trouver la solution. Prenez garde aux points suivants :

,Les interventions techniques doivent être exécutées exclusivement par des professionnels. Des réparations incorrectes peuvent entraîner de graves dangers pour l'utilisateur.

### Impossible de démarrer un programme de lavage

Anomalie	Cause possible	Solution
<b>L'afficheur reste sombre et le témoin lumineux de la touche <i>Start/Stop</i> ne s'allume pas.</b>	Le lave-linge n'est pas alimenté.	Vérifiez que : – la fiche est branchée ; – le fusible est en bon état.
<b>Vous êtes invité(e) à saisir un code PIN dans l'afficheur.</b>	Le code PIN est activé.	Saisissez le code PIN, puis validez. Désactivez le code PIN si vous ne voulez pas que cette question vous soit posée la prochaine fois que vous mettrez la machine sous tension.
<b>L'afficheur est sombre.</b>	L'afficheur a été automatiquement désactivé pour économiser de l'énergie (veille).	Appuyez sur une touche. La fonction veille est désactivée.

## Résolution des problèmes

<b>Les messages d'erreur suivants s'affichent :</b>		
<b>Anomalie</b>	<b>Cause possible</b>	<b>Solution A</b>
Dans l'afficheur, ; s'allume et Défaut vidange clignote.	<ul style="list-style-type: none"> <li>– L'évacuation de l'eau est bloquée ou obstruée.</li> <li>– Le tuyau de vidange est trop haut.</li> </ul>	<ul style="list-style-type: none"> <li>– Nettoyez le filtre et la pompe de vidange.</li> <li>– La hauteur de pompage est de 1 m maximum.</li> </ul>
Dans l'afficheur, ; s'allume et Défaut arrivée d'eau clignote.	<ul style="list-style-type: none"> <li>– L'arrivée d'eau est verrouillée ou bloquée par quelque chose.</li> </ul>	Vérifiez que : <ul style="list-style-type: none"> <li>– le robinet d'arrivée d'eau est suffisamment ouvert ;</li> <li>– le tuyau d'arrivée n'est pas plié.</li> </ul>
Dans l'afficheur, ; s'allume et Défaut aquasécurité clignote.	Le système de protection contre les fuites d'eau Miele a été déclenché.	Contactez le service après-vente.
Dans l'afficheur, ; s'allume et Défaut technique clignote.	Une anomalie est détectée.	Redémarrez le programme. Si le message d'erreur réapparaît, contactez le service après-vente.
L'élément suivant clignote dans l'afficheur : Infroissable Vérifier dosage	Il y a une formation de mousse excessive pendant le lavage.	Lors de la prochaine lessive, dosez moins de détergent. Observez les instructions de dosage mentionnées sur l'emballage du détergent.

A Pour faire disparaître le message d'erreur : Éteignez le lave-linge en appuyant sur la touche jk.

## Résolution des problèmes

### Problèmes d'ordre général

Anomalie	Cause possible	Solution
<b>Le lave-linge vibre fortement pendant l'essorage.</b>	Les pieds de l'appareil ne sont pas réglés à la même hauteur.	Équilibrez le lave-linge et ajustez les pieds.
<b>Le lave-linge n'a pas essoré le linge comme d'habitude. Celui-ci est encore humide.</b>	Lors de l'essorage final, un grand déséquilibre a été mesuré et la vitesse d'essorage a automatiquement été diminuée.	Mélanger toujours des grandes et petites pièces de linge dans le tambour afin d'obtenir une meilleure répartition du linge.
<b>Des bruits de pompe bizarres sont audibles.</b>	Il ne s'agit pas d'une anomalie ! Ces bruits en début et en fin de cycle de vidange sont normaux.	
<b>Il reste d'importants résidus de détergent dans le tiroir à produits.</b>	La pression d'eau est insuffisante.	<ul style="list-style-type: none"> <li>– Nettoyez le filtre du tuyau d'admission d'eau.</li> <li>– Sélectionnez éventuellement l'option <i>Hydro Plus</i>.</li> </ul>
	Les détergents en poudre combinés avec des produits adoucissants anticalcaires ont tendance à coller.	Nettoyez le tiroir à produits et versez dorénavant le détergent avant l'adoucissant.
<b>L'assouplissant n'est pas complètement évacué ou il reste trop d'eau dans le compartiment §.</b>	Le siphon n'est pas correctement placé ou est bouché.	Nettoyez le siphon. Reportez-vous au chapitre " Nettoyage et entretien ", rubrique " Nettoyage du tiroir à produits ".
<b>Une langue étrangère s'affiche.</b>	Une autre langue a été sélectionnée sous " Fonctions de programmation ", " Langue J ".	Sélectionnez la langue usuelle. Le drapeau vous aide à vous repérer.

## Résolution des problèmes

Un résultat de lavage peu satisfaisant		
Anomalie	Cause	Solution
<b>Le résultat de lavage n'est pas satisfaisant avec du détergent liquide.</b>	Les détergents liquides ne contiennent pas d'agents de blanchiment. Il arrive que les taches de fruit, de café ou de thé ne s'éliminent pas.	<ul style="list-style-type: none"><li>– Utilisez un détergent en poudre contenant des agents de blanchiment.</li><li>– Versez du sel détachant dans le compartiment j.</li><li>– Ne mélangez jamais du détergent liquide et du sel détachant dans le tiroir à produits.</li></ul>
<b>Le linge présente des résidus grisâtres élastiques après le lavage (boules de graisse).</b>	Le dosage du détergent était trop faible. Le linge était très sale et présentait des taches de graisses (huiles, crèmes).	<ul style="list-style-type: none"><li>– Pour de telles salissures, versez plus de détergent ou utilisez du détergent liquide.</li><li>– Avant la prochaine lessive, sélectionnez un programme à 60°C, versez une dose de détergent liquide et faites tourner le lave-linge à vide.</li></ul>
<b>Le linge présente des traces de résidus blanchâtres qui ressemblent à du détergent.</b>	Le détergent contient des composants anticalcaires (des zéolites) insolubles à l'eau qui se sont fixés sur le linge.	<ul style="list-style-type: none"><li>– Essayez d'enlever les résidus de produits avec une brosse.</li><li>– Lavez à l'avenir les textiles foncés avec des détergents sans zéolites. C'est généralement le cas des détergents liquides.</li><li>– Lavez le linge avec le programme <i>Textile foncé</i>.</li></ul>

## Résolution des problèmes

### La touche Porte est actionnée mais la porte ne s'ouvre pas.

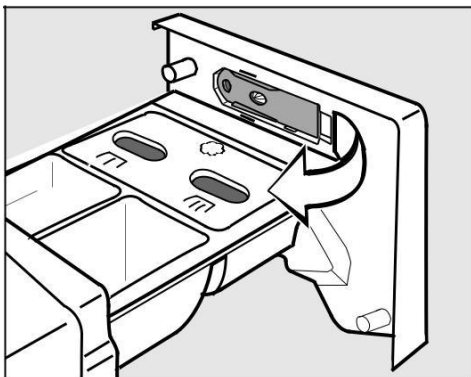
Cause possible	Solution
<b>Le lave-linge n'est pas raccordé électriquement et/ou il n'est pas enclenché.</b>	Branchez la fiche à contact de protection dans la prise et/ou enclenchez le lave-linge avec la touche jk.
<b>La sécurité enfants est activée.</b>	Désactivez la sécurité enfants comme décrit au chapitre " Modification du déroulement du programme ", rubrique " Sécurité enfants ".
<b>Le code PIN est activé.</b>	Désactivez le code PIN comme décrit au chapitre " Fonctions de programmation ", rubrique " Code PIN ".
<b>Panne de courant</b>	Ouvrez la porte comme décrit dans le paragraphe suivant.
<b>La porte n'était pas mise en place correctement.</b>	Appuyez avec force contre le verrou, puis appuyez sur la touche <i>Porte</i> .
<b>Il y a encore de l'eau dans le tambour et le lave-linge ne peut pas vidanger.</b>	Nettoyez le filtre et la pompe de vidange comme décrit dans le paragraphe suivant.
La porte est bloquée dès que le bain dépasse 55 °C, afin d'éviter tout risque de brûlure.	

## Résolution des problèmes

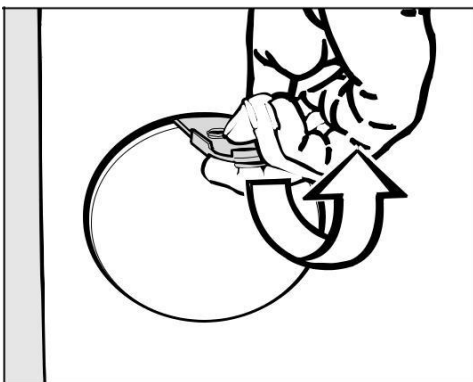
### Ouvrir la porte de chargement en cas de système d'évacuation bouché et/ou de panne de courant

^ Mettez le lave-linge hors tension.

Pour ouvrir la trappe d'accès au filtre de vidange, utilisez l'ouvreur jaune placé sur la face intérieure du panneau du tiroir d'évacuation des détergents. (voir dessin ci-dessous)



^ Retirez l'ouvreur.



^ Ouvrez la trappe.

### Système d'évacuation bouché

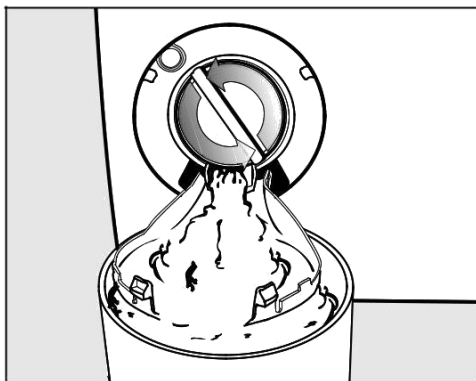
Si le système d'évacuation est bouché, une quantité d'eau plus importante est présente dans l'appareil (**max. 25 l**).

,Attention! Si l'appareil vient d'effectuer un programme de lavage à haute température, il y a danger de brûlure!

### Vidange du filtre

^ Placez un récipient sous la trappe.

Ne pas retirer le filtre entièrement !



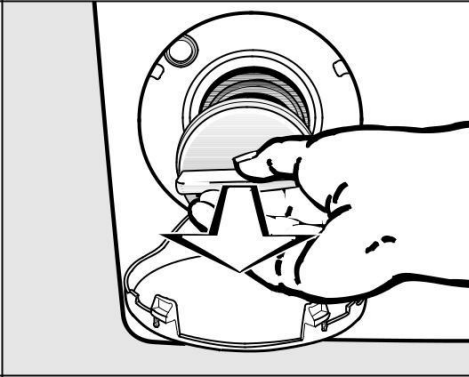
^ Dévissez le filtre jusqu'au moment où de l'eau en sort.

Lorsque l'eau a cessé de couler :

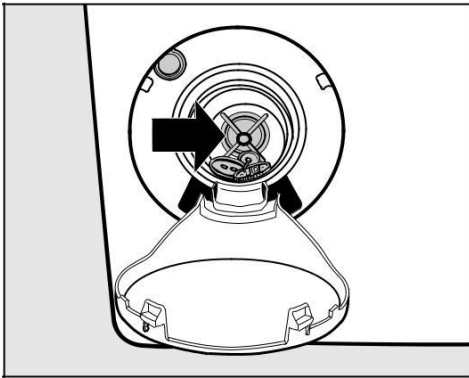
^ faites tourner le filtre de vidange dans le sens inverse pour le refermer.

## Résolution des problèmes

Lorsque toute l'eau s'est écoulée:



- ^ Dévissez complètement le filtre de vidange et nettoyez-le.
- ^ Nettoyez soigneusement le filtre de vidange.

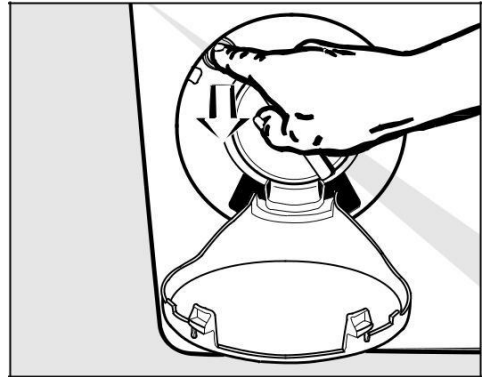


- ^ Vérifiez si l'ailette de la pompe de vidange tourne aisément. Dégagez sinon les corps étrangers présents (boutons, pièces de monnaie, etc.). Nettoyez soigneusement l'intérieur du filtre de vidange.
- ^ Remplacez et revissez le filtre de vidange.

, Si le filtre n'est pas remplacé et revissé, l'eau s'écoule à l'extérieur de l'appareil.

### Ouvrir la porte de chargement

, Avant de décharger le linge, vérifiez toujours si le tambour est bien à l'arrêt. Si vous introduisez la main dans le tambour lorsqu'il tourne encore, vous risquez de vous blesser.



- ^ Tirez le dispositif d'ouverture. La porte de chargement du lave-linge s'ouvre.

# Service après-vente

---

## Réparations

Pour les défauts auxquels vous ne pouvez pas remédier par vous-même, faites appel

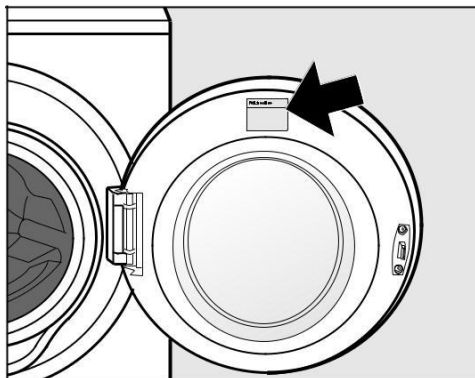
– à votre distributeur Miele

ou

– au service après-vente Miele.

L'adresse et le numéro de téléphone du service après-vente Miele figurent au dos de ce mode d'emploi.

Lorsque vous vous adressez à notre service après-vente, mentionnez le type ainsi que le numéro de fabrication de votre appareil. Ces données figurent sur la plaquette signalétique placée à droite en dessous de l'orifice de chargement.



## Actualisation de programme (Update)

Le témoin "PC" sert de point de transfert pour que le service après-vente puisse procéder à une actualisation des programmes (PC = Programme Correction).

Cette fonction vous permet d'actualiser la commande de votre lave-linge avec les évolutions futures en matière de produits, de textiles et de procédés de lavage.

Miele vous informera en temps voulu des possibilités d'actualisation.

## Garantie : conditions et durée

La durée de garantie de votre lave-linge est de 2 ans.

Pour plus d'informations sur les conditions, référez-vous au livret de la garantie.

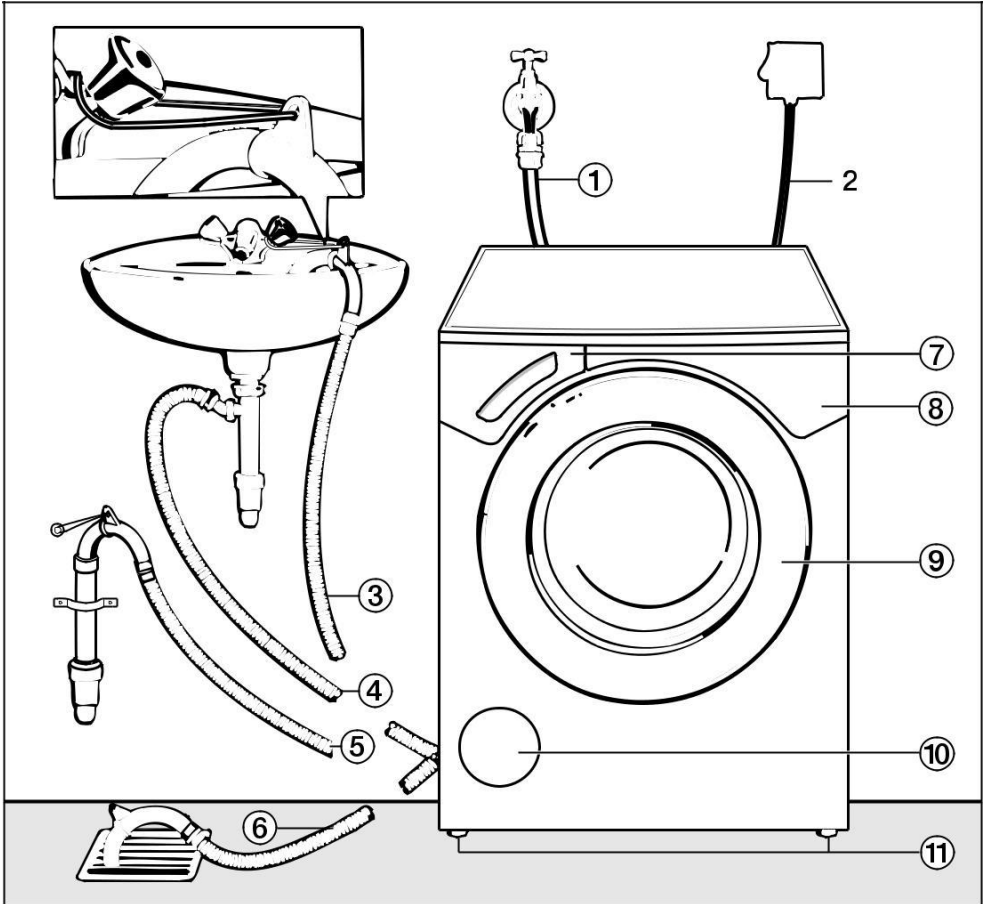
## Accessoires contre supplément

Pour ce lave-linge, vous pouvez vous procurer les accessoires contre supplément chez votre revendeur Miele ou au service après-vente de Miele.



# Montage et raccordement

## Vue de face



a Tuyau d'arrivée d'eau (résiste à une pression maximale de 7 000 kPa)

b Raccordement électrique

c - f Tuyau de vidange (avec son coude rotatif et amovible) avec possibilité de fixation

g Tiroir à produits

h Panneau de commande

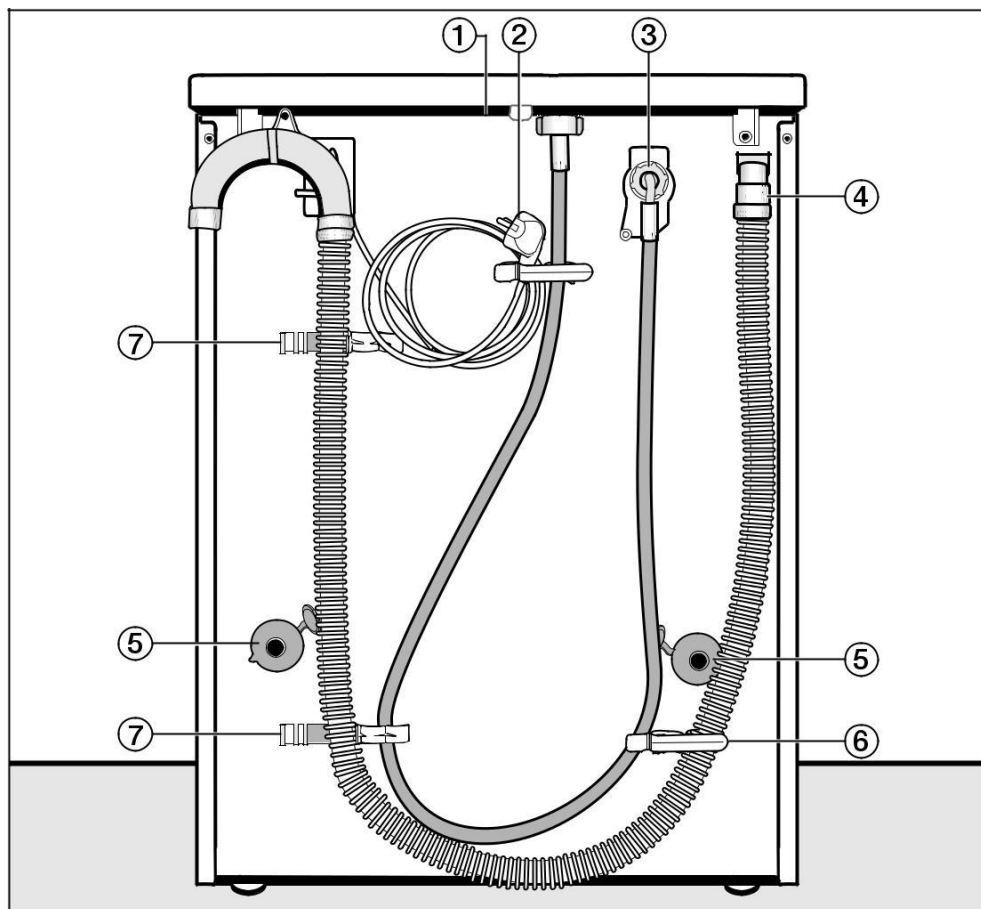
i Porte de chargement

j Clapet d'accès au filtre, à la pompe de vidange et au système de déverrouillage de secours

k Quatre pieds réglables en hauteur

# Montage et raccordement

## Vue de derrière



a Plaque de recouvrement avec possibilité de prise pour le transport

b Raccordement électrique

c Tuyau d'arrivée d'eau (résiste à une pression maximale de 7 000 kPa)

d Tuyau de vidange

e Sécurité rotative avec tiges de transport

f Support pour tuyaux d'arrivée d'eau et de vidange

g Support pour les tiges de transport une fois celles-ci détachées de l'appareil

## Surface d'installation

Un sol en béton rigide offre de meilleures conditions d'installation qu'un parquet en bois ou un plancher "souple".

En effet, il n'est pas sensible aux vibrations du lave-linge pendant l'essorage.

Il faut:

- ^ veiller à ce que le lave-linge soit bien de niveau et bien stable.
- ^ éviter d'installer le lave-linge sur des revêtements de sol souples qui peuvent faire vibrer l'appareil pendant l'essorage.
- ^ placer le lave-linge sur une planche en aggloméré de minimum 59x52x 3 cm dans le cas d'un plancher en bois. Cette planche doit être vissée non seulement aux lattes de plancher, mais également à un maximum de poutres de soutènement du plancher.

Installez de préférence le lave-linge dans le coin d'une pièce. C'est là que la stabilité du sol est toujours la plus grande.

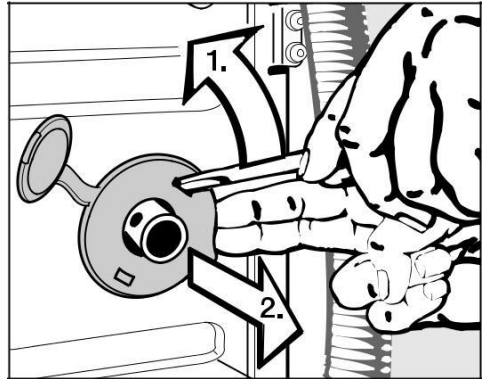
, Si vous installez le lave-linge sur un socle, il **doit** être fixé au moyen d'éclisses. Celles-ci sont disponibles chez votre distributeur Miele ou au service après-vente Miele. Sinon l'appareil peut tomber du socle pendant la phase d'essorage.

## Installation du lave-linge

Pour transporter le lave-linge du socle de l'emballage au lieu d'installation, utilisez les pieds avant et le couvercle en saillie à l'arrière.

, La surface d'installation de même que les pieds du lave-linge doivent être bien secs pour éviter que l'appareil ne glisse pendant l'essorage. Élimination de la sécurité de niveau et bien stable.

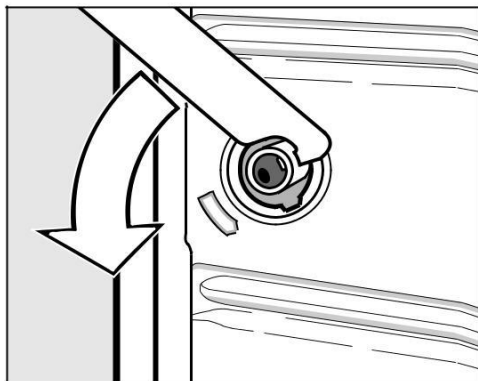
## Élimination de la sécurité de transport



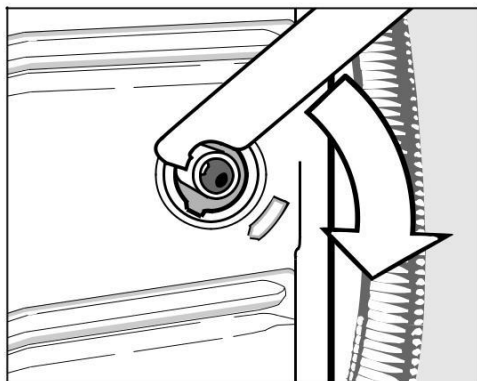
- ^ Retirez les sécurités rotatives à gauche et à droite.

1. Décrochez la sécurité avec un tournevis.
2. Retirez la sécurité.

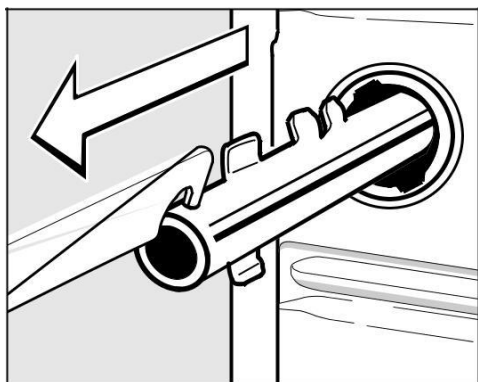
## Montage et raccordement



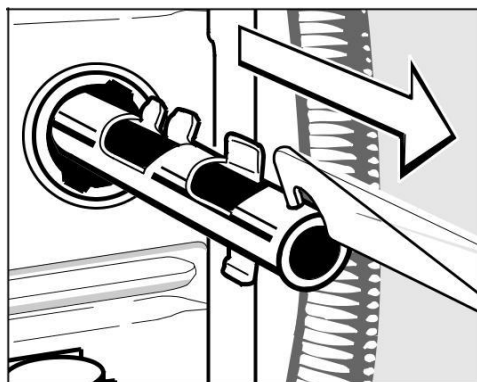
^ À l'aide de la clé à fourche fournie, faites pivoter de 90° la tige gauche de la sécurité de transport, puis



^ Faites ensuite pivoter de 90° la tige droite de la sécurité de transport et



^ retirez la tige gauche de la sécurité de transport



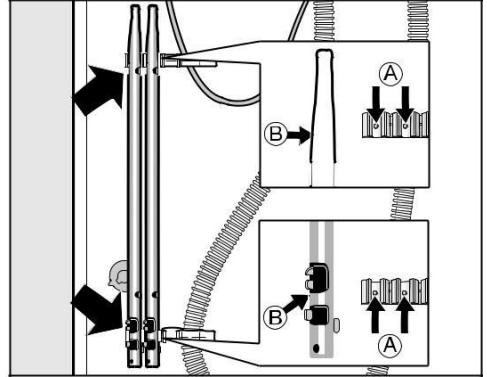
^ retirez la tige droite de la sécurité de transport

## Montage et raccordement

, Veuillez refermer les orifices des tiges de transport afin de ne pas vous blesser.



^ Obtenez les orifices au moyen des sécurités rotatives et des caches.



^ Fixez les tiges de transport à l'arrière du lave-linge. Veillez à ce que les orifices b soient placés sur les tenons a.

### Encastrement de la sécurité de transport

L'encastrement de la sécurité s'opère dans l'ordre inverse.

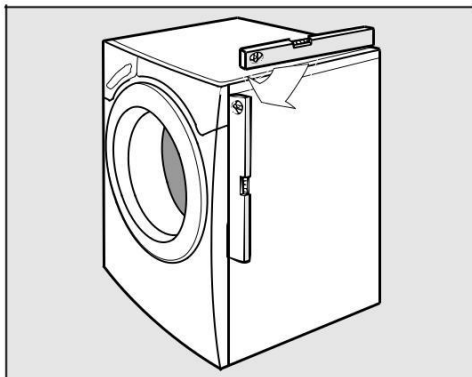
, Le lave-linge ne peut pas être transporté sans sécurité de transport. Conservez la sécurité de transport! En cas de déménagement, la sécurité de transport doit être re-placée sur le lave-linge.

# Montage et raccordement

## Équilibrage du lave-linge

Le lave-linge doit être stable et à niveau de manière à garantir un fonctionnement parfait.

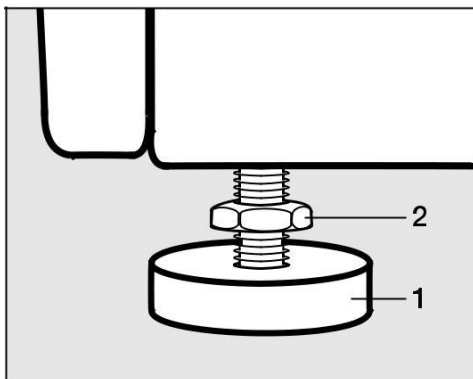
Une installation inappropriée augmente la consommation d'eau et d'énergie. Par ailleurs, le lave-linge risquerait de bouger et l'indication de la charge de linge et du dosage de détergent conseillé pourrait indiquer des valeurs erronées.



## Extraction et blocage des pieds

L'équilibrage de l'appareil s'effectue au moyen des 4 pieds à visser. La machine quitte l'usine pieds vissés à fond.

- ^ Vérifiez avec un niveau si le lave-linge est droit.
- ^ Maintenez le pied **1** à l'aide d'une pince multiprise et tournez le contre-écrou **2** contre la carrosserie à l'aide de la clé à fourche.



Les quatre contre-écrous doivent être vissés fermement contre la carrosserie. Vérifiez aussi les pieds qui n'ont pas été dévissés pendant l'équilibrage. Sinon, le lave-linge risque de bouger.

- ^ Dévissez le contre-écrou **2** dans le sens des aiguilles d'une montre au moyen de la clé à fourche fournie. Dévissez le contre-écrou **2** avec le pied **1**.

## Encastrement sous un plan de travail

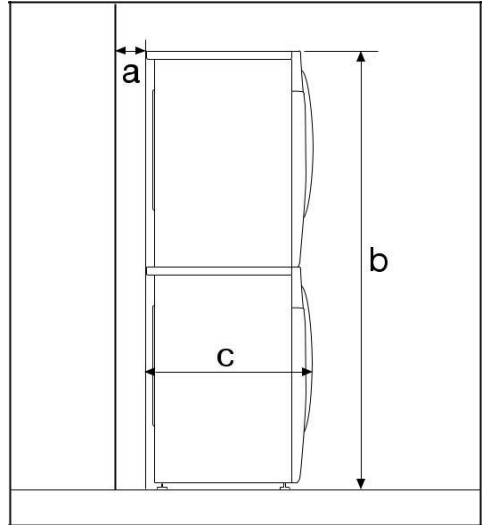
, Il n'est pas possible de démon-ter le couvercle de la machine.

Ce lave-linge peut être placé tel quel (avec son couvercle) sous un plan de travail si ce dernier est suffisamment haut.

## Colonne lavage-séchage

Il est possible de former une colonne lavage-séchage avec un sèche-linge Miele. Pour ce faire, il faut utiliser un set intercalaire, disponible auprès du ser-vice après-vente ou de votre distribu-teur Miele.

### Attention :



- a** Distance de sécurité jusqu'au mur :  
Au moins 2 cm
- b** Hauteur :  
Cadre intercalaire avec plan de travail : Env. 172 cm  
Cadre intercalaire sans plan de travail : Env. 170 cm
- c** Profondeur de la colonne lavage-séchage:  
Env. 65 cm

# Montage et raccordement

---

## Système de protection contre les fuites d'eau Miele

Le système de protection contre les fuites d'eau Miele assure une protection complète face aux dégâts des eaux provoqués par les lave-linge automatiques.

Le système opère sur trois niveaux :

- 1) le tuyau d'arrivée d'eau
- 2) la machine
- 3) le tuyau d'évacuation d'eau

### 1) Tuyau d'arrivée d'eau

- Protection contre le bris de l'électrovanne de sécurité

La pression d'éclatement du corps de vanne est de 7.000 kPa.

### 2) La machine

- Bac récolteur

L'eau qui s'échappe du lave-linge à la suite d'une étanchéité défectueuse est récoltée dans le bac récolteur. Un interrupteur à flotteur ferme les vannes de sécurité. L'arrivée d'eau se verrouille et l'eau accumulée dans le réservoir d'eau de lessive est pompée.

- Contrôle de l'arrivée d'eau

L'électronique mesure le temps de remplissage d'eau du lave-linge. Si le niveau d'eau attendu dans le lave-linge n'est pas atteint après un temps défini, l'électronique interrompt l'arrivée. Les vannes de sécurité se ferment. L'eau présente dans la machine est vidangée.

### 3) Tuyau d'écoulement d'eau

Le tuyau d'écoulement du lave-linge est couplé à un système de prise d'air, qui empêche tout pompage à vide.



## Arrivée d'eau

Étant donné qu'il est construit aux normes DIN en vigueur, le lave-linge peut être relié directement sur une conduite d'arrivée d'eau de ville, sans qu'il soit nécessaire de prévoir un système de protection anti-retour.

La pression d'écoulement doit avoir une surpression 100 kPa au minimum et de 1.000 kPa au maximum. Si la surpression est supérieure à 1.000 kPa, un réducteur de pression doit être installé.

Le raccordement doit se faire au moyen d'un robinet à visser d'un filet de  $\frac{3}{4}$ ". À défaut d'un tel système, le lave-linge ne peut être installé sur la canalisation d'eau de ville que par un installateur agréé.

,La pression au niveau du raccordement vissé est inférieure à celle de la conduite d'eau de ville. Testez, dès lors, l'étanchéité du raccordement en ouvrant lentement le robinet d'eau. Le cas échéant, rectifiez le siège du joint et la force de serrage.

Le lave-linge **ne peut pas** être raccordé sur une arrivée d'eau chaude.

## Entretien

Si vous remplacez le flexible, utilisez exclusivement un flexible d'origine Miele offrant une résistance à la pression de 7.000 kPa au moins. Cela vaut aussi pour la tuyauterie utilisée pour le raccordement.

Les deux filtres - situés l'un à l'extrémité libre du flexible d'arrivée d'eau, l'autre, dans le flexible de prise d'eau de la vanne d'arrivée - ne peuvent en aucun cas être ôtés sous peine d'endommager la vanne de sécurité.

## Accessoires pour rallonger le tuyau

Votre revendeur Miele ou le service après-vente Miele peut vous fournir également des flexibles de 2,5 ou 4 m.

# Montage et raccordement

## Vidange

La vidange est assurée par une pompe dont la hauteur de refoulement est de 1 m. Pour que la vidange s'effectue sans entrave, le tuyau ne doit présenter aucun étranglement. La crosse située à l'extrémité du tuyau est orientable et amovible, si nécessaire.

Si nécessaire, le tuyau peut être prolongé jusqu'à une longueur de 5 m. Les accessoires nécessaires sont disponibles auprès du service après-vente Miele ou chez votre revendeur Miele.

Pour des hauteurs de refoulement supérieures à 1 m (max. 1,8 m), une seconde pompe de vidange - pour fonctionnement combiné - et le set d'adaptation correspondant sont disponibles auprès de votre distributeur ou du service après-vente.

### Possibilités d'installation du tuyau de vidange :

1. Tuyau accroché au rebord d'un évier ou d'un lavabo:

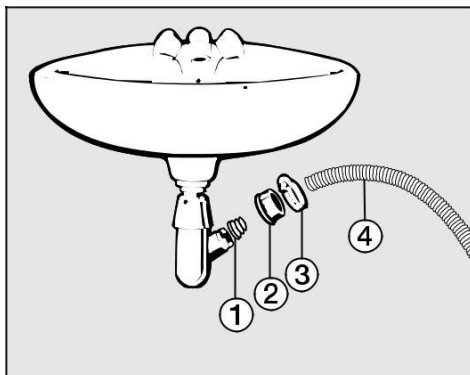
#### Attention :

- Fixez correctement le tuyau pour éviter qu'il ne glisse de l'évier!
- En cas d'évacuation dans un évier, veillez à ce que la vitesse d'écoulement soit suffisante. Sinon, l'eau risque de déborder ou d'être partiellement réaspirée par le lave-linge

2. Raccordement à un tuyau d'évacuation en plastique avec manchon en caoutchouc (siphon pas indispensable).

3. Raccordement à un évier avec un raccord fileté (nipple).
4. Évacuation dans un puits d'écoulement (bouche avaloir)

#### Attention:



- a Adaptateur
- b Ecrou-raccord pour l'évier
- c Collier de serrage
- d Tuyau d'évacuation du sèche-linge

- ^ Installez l'adaptateur a avec l'écrou-raccord b pour l'évier au siphon.
- ^ Placez le tuyau d'évacuation d sur l'adaptateur a.
- ^ Fixez le collier de serrage c directement derrière l'écrou-raccord pour l'évier à l'aide d'un tournevis.

## Raccordement électrique

L'appareil est équipé d'un câble d'alimentation et d'une fiche moulée de type européen prête à être branchée sur du monophasé ~230 V 50 Hz.

En cas d'utilisation d'une prise, tenir compte de ce qui suit :

La prise Euro doit toujours être accessible afin de pouvoir déconnecter l'appareil.

Si l'installation du lave-linge est effectuée par connexion directe des fils, veillez à connecter ceux-ci en respectant les codes de couleurs.

Le raccordement ne peut être effectué qu'à une prise avec mise à la terre suivant les prescriptions du R.G.I.E. Afin d'éviter des risques (p. ex d'incendie), nous vous déconseillons de raccorder l'appareil à des rallonges ou des prises multiples.

Pour renforcer la sécurité, il est recommandé de prévoir un disjoncteur de sécurité dont le courant de déclenchement est de 30 mA.

Les données concernant la puissance de raccordement et le fusible approprié figurent sur la plaquette signalétique de l'appareil. Comparez les données de la plaquette signalétique avec les caractéristiques du réseau électrique.

## Données de consommation

		Charge	Données de consommation			
			Électricité en kWh	Eau en litres	Durée	
					Court	Normal
<b>Coton</b>	95 °C	6 kg	1,99	47		2 heures 9 mn
	60 °C <sup>1)</sup>	6 kg	1,02	47		1 heure 49 mn
	60 °C	3 kg	0,73	39	1 heure 3 mn	
	40 °C <sup>1)</sup>	6 kg	0,65	59		2 heures 04 mn
	40 °C <sup>2)</sup>	3 kg	0,36	39	59 mn	
<b>Synthétique</b>	40 °C <sup>1)</sup>	3 kg	0,5	55	59 mn	1 heure 19 mn
<b>Délicat</b>	30 °C	2 kg	0,35	69	49 mn	59 mn
<b>Laine /</b>	30 °C	2 kg	0,23	39	–	39 mn
<b>Express</b>	40 °C	3 kg	0,3	34	–	30 mn
<b>Automatic</b>	40 °C	3,5 kg	0,35 - 0,5	40 - 55	–	1 heure 18 mn
<b>Chemises</b>	60 °C	2 kg	1	59	1 heure 2 mn	1 heure 12 mn
<b>Jeans</b>	40 °C	3 kg	0,5	52	50 mn	1 heure
<b>Textile foncé</b>	40 °C	3 kg	0,6	60	1 heure	1 heure 10 mn

### Indication pour les tests comparatifs :

- 1) Programme de test selon la norme EN 60456
- 2) Programme court pour les instituts chargés des tests ; sélectionner l'option *Court*.

Les données de consommation peuvent différer de celles renseignées ci-dessus en fonction de la pression d'eau, de la dureté d'eau, de la température de l'eau admise dans le lave-linge, de la température ambiante, du type et de la quantité de linge, des fluctuations de la tension du réseau électrique et des fonctions complémentaires sélectionnées.

## Caractéristiques techniques

Hauteur	850 mm
Largeur	595 mm
Profondeur	634 mm
Profondeur porte ouverte	1 074 mm
Poids	99 kg
Charge au sol maximale	1 600 newtons (environ 160 kg)
Capacité	6 kg de linge sec
Tension de raccordement	Voir plaque signalétique
Puissance de raccordement	Voir plaque signalétique
Fusible	Voir plaque signalétique
Données de consommation	Voir chapitre " Données de consommation "
Pression d'arrivée d'eau minimale	100 kPa (1 bar)
Pression d'arrivée d'eau maximale	1 000 kPa (10 bar)
Longueur du tuyau d'arrivée d'eau	1,6 m
Longueur du tuyau d'évacuation d'eau	1,5 m
Longueur du cordon d'alimentation	1,6 m
Hauteur de refoulement maximale	1 m
Longueur maximale du tuyau de vidange	5 m
Diodes électroluminescentes DEL	Classe 1
Labels de conformité	Voir plaque signalétique

## Fonctions de programmation pour la modification des réglages standard

Avec les fonctions de programmation, vous pouvez adapter l'électronique du lave-linge à différents besoins.

Vous pouvez modifier ces fonctions à tout moment.

## Accès aux fonctions de programmation

Les fonctions de programmation sont accessibles au moyen de la touche *Start/Stop* et du sélecteur de programme. Cette touche et le sélecteur de programme sont donc munis d'une seconde fonction dissimulée qui n'est pas visible sur le panneau de commande.

### Conditions préalables :

- Le lave-linge n'est pas sous tension.
- Le lave-linge est fermé.

A Maintenez la touche *Start/Stop* enfoncée pendant les étapes B à C.

B Enfoncez la touche *jk*.

C Dès que le message suivant s'affiche :

Langue ! ...

^ vous pouvez relâcher la touche *Start/Stop*.

Vous vous trouvez à présent dans le menu des fonctions de programmation.

## Choix des fonctions de programmation

D Tournez le sélecteur de programme jusqu'à ce que l'afficheur indique la fonction de programmation souhaitée.

E Appuyez sur la touche *Start/Stop* afin de configurer la fonction de programmation affichée.

## Configuration des fonctions de programmation

En tournant le sélecteur de programme, vous accédez aux différentes options de la fonction de programmation affichée.

L'option sélectionnée est indiquée par une coche L.

F Tournez le sélecteur de programme jusqu'à ce que l'option souhaitée s'affiche.

G Appuyez sur la touche *Start/Stop* pour activer l'option voulue.

## Désactivation des fonctions de programmation

H Tournez le sélecteur de programme jusqu'à ce que l'afficheur indique *retour* A.

I Appuyez sur la touche *Start/Stop*.

## Langue F

Plusieurs langues sont disponibles.

Le drapeau J derrière le mot *Langue* peut vous aider à vous orienter, si vous ne comprenez pas la langue affichée.

La langue choisie est enregistrée.

# Fonctions de programmation

---

## Hydro Plus

La fonction de programmation Hydro Plus vous permet de déterminer le réglage pour l'option *Hydro Plus*.

Vous avez le choix entre trois options :

### Hydro +

(réglage d'usine)

Le niveau d'eau augmente (plus d'eau) au lavage et au rinçage.

### Rinçage suppl.

Un rinçage supplémentaire est effectué.

### Hydro+ / rinçage sup

Augmentation du niveau d'eau au lavage et au rinçage, et un rinçage supplémentaire.

## Délicat

Lorsque la fonction Délicat est activée, les rotations du tambour sont réduites. Vous pouvez ainsi laver en douceur des textiles légèrement souillés.

Vous pouvez sélectionner Délicat pour les programmes *Coton* et *Synthétique*.

La fonction Délicat n'est pas activée d'usine.

## Refroidissement bain

À la fin du lavage principal, un complément d'eau arrive dans le tambour pour refroidir le bain de lavage.

Le refroidissement du bain de lavage a lieu lorsque l'on sélectionne les températures de 95 °C et de 75 °C.

Le refroidissement du bain de lavage doit être activé dans les cas suivants :

- si le tuyau d'évacuation est accroché à un lavabo ou un évier, pour éviter tout risque de brûlure ;
- dans les immeubles où les tuyaux d'écoulement ne répondent pas à la norme DIN 1986.

Le refroidissement du bain de lavage n'est pas activé d'usine.



## Code

Le code PIN vous permet de verrouiller le système électronique de la machine. Ce code protège votre lave-linge contre l'utilisation par des tiers.

Si ce code est activé, vous devez saisir un code d'accès avant de pouvoir utiliser le lave-linge.

Code ...

^ Appuyez sur la touche *Start/Stop*.

### Activation du code PIN

activer

^ Appuyez sur la touche *Start/Stop*.

Vous êtes maintenant invité(e) à saisir le code PIN.

### Saisie du code d'accès

Ce code est **125**. Vous ne pouvez pas le modifier.

0 \_ \_

^ Tournez le sélecteur de programme jusqu'à ce que le chiffre 1 s'affiche.

^ Appuyez sur la touche *Start/Stop* pour confirmer le premier chiffre sélectionné.

^ Continuez ainsi jusqu'à ce que vous ayez saisi l'ensemble du code.

1 2 5

^ Appuyez sur la touche *Start/Stop*.

Pour confirmer, le message suivant apparaît dans l'afficheur :

Code activé

Après l'arrêt, le lave-linge ne peut être utilisé qu'en entrant le code.

### Utilisation du lave-linge avec code PIN

Lorsque vous mettez la machine sous tension, il vous sera demandé d'introduire à nouveau votre code.

^ Saisissez le code comme expliqué ci-dessus, puis validez.

Le lave-linge est déverrouillé pour utilisation.

### Désactivation du code PIN

Enclenchez le programme comme décrit.

C Aussitôt . . .

0 \_ \_

. . . apparaît à l'écran et vous pouvez lâcher la touche *Start/Stop*.

^ Saisissez le code PIN et appuyez sur la touche *Start/Stop*.

^ Sélectionnez *Code PIN* et confirmez sur *désactivé*.

# Fonctions de programmation

---

## Unité de température

Vous pouvez afficher la température en degrés °C/*Celsius* ou °F/*Fahrenheit*.

Par défaut, la température est affichée en degrés °C/*Celsius*.

## Signal sonore

Lorsque le signal sonore est activé, un signal retentit à la fin du programme ou à l'arrêt cuve pleine.

Vous pouvez sélectionner deux intensités de signal sonore :

### **normal**

(réglage d'usine)

Le signal sonore retentit *normalement* à la fin du programme et à l'arrêt cuve pleine.

### **fort**

Le signal sonore retentit *fortement* à la fin du programme et à l'arrêt cuve pleine.

## Bip de validation

L'activation d'une touche est confirmée par un signal sonore.

Le bip de validation est désactivé au départ usine.

## Luminosité

Vous disposez de dix positions de réglage de la luminosité.

La barre d'avancement vous indique le niveau de réglage sélectionné.

La luminosité est réglée d'usine sur le niveau 5.

La luminosité est modifiée dès que vous sélectionnez une position différente.

## Contraste

Le contraste des messages apparaissant dans l'afficheur peut être réglé selon dix niveaux.

La barre d'avancement vous indique le niveau de réglage sélectionné.

Le contraste est réglé d'usine sur le niveau 5.

Le contraste change immédiatement dès que vous sélectionnez les différents niveaux.

## Affichage veille

L'afficheur s'assombrit et la touche *Start/Stop* clignote lentement afin d'économiser l'énergie.

D'ordinaire, l'afficheur s'assombrit dans les cas suivants :

- si aucune sélection n'est effectuée 10 minutes après la mise en marche ;
- 10 minutes après la fin du programme.

L'afficheur se rallume dès que vous appuyez sur une touche, par exemple.

Par ailleurs, vous pouvez décider d'éteindre l'afficheur pendant le déroulement du programme ou, au contraire, de le laisser allumé.

### **activé**

La fonction de veille est activée. L'afficheur s'éteint 10 minutes après le démarrage du programme.

### **désactivé pdt fonct.**

(réglage d'usine)

La fonction de veille est désactivée. L'afficheur reste allumé pendant le déroulement du programme.

## Mémoire

Le lave-linge mémorise les derniers réglages sélectionnés (programme, température, vitesse d'essorage et options) après le démarrage du programme.

La prochaine fois que vous mettrez en marche le lave-linge, il vous montrera les paramètres mémorisés.

La fonction Mémoire est désactivée au départ usine.

## Infroissable

La rotation infroissable permet d'éviter le froissement des textiles en fin de programme.

Le tambour tourne encore pendant maximum 30 minutes après la fin du programme.

Vous pouvez ouvrir le lave-linge à tout moment.

### **activé**

(réglage d'usine)

La rotation infroissable est activée.

### **désactivé**

La rotation infroissable est désactivée.

