

## Notice d'utilisation et d'installation

### Lave-linge

### PW 5065

fr - FR

Lisez **impérativement** la notice d'utilisation et d'installation avant d'installer et de mettre en service votre appareil. Vous vous protégez ainsi et éviterez de détériorer votre appareil.

M.-Nr. 09 145 450

# Votre contribution à la protection de l'environnement

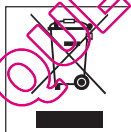
## Élimination de l'emballage

L'emballage protège les lave-linge des avaries de transport. Les matériaux utilisés sont choisis en fonction de critères écologiques de façon à en faciliter le recyclage.

Le recyclage de l'emballage économise les matières premières et réduit le volume des déchets à éliminer. En principe, votre revendeur reprend l'emballage.

## Enlèvement de l'ancien appareil

Les anciens appareils contiennent souvent encore des matériaux recyclables. Ils contiennent également des matériaux nocifs, nécessaires au bon fonctionnement et à la sécurité de l'appareil. Ces matériaux peuvent être dangereux pour les hommes et l'environnement s'ils restent dans la collecte de déchets ou s'ils sont mal manipulés. Ne jetez par conséquent en aucun cas votre appareil avec les déchets.



Faites appel au service d'enlèvement mis en place par votre commune ou rapportez votre appareil dans un point de collecte spécialement adapté à l'évacuation de ce type d'appareils.

Gardez l'ancien appareil hors de portée des enfants jusqu'à son enlèvement, pour éviter tout accident.

## Économie d'énergie

### Consommation d'énergie et d'eau

- Utilisez la charge maximale de chaque programme.  
La consommation d'énergie et d'eau est plus avantageuse pour une charge pleine.
- Si la quantité de linge est faible en programmes *Blanc* et *Couleurs*, la capacité variable automatique du lave-linge réduit la consommation en eau et en énergie et raccourcit la durée.
- Utilisez le programme *Mini* pour les petites quantités de linge.

### Lessive

- Ne dépassez pas les dosages de lessive indiqués sur l'emballage.
- En cas de faible quantité de linge, réduisez le dosage de lessive.

### Conseil en cas de séchage en machine

Pour économiser de l'énergie lors du séchage, essorez le linge avec la vitesse d'essorage la plus élevée du programme de lavage.

<b>Votre contribution à la protection de l'environnement</b> .....	2
<b>Prescriptions de sécurité et mises en garde</b> .....	6
<b>Commande du lave-linge</b> .....	10
Bandeau de commande .....	10
Fonctionnement de l'afficheur .....	11
<b>Première mise en service</b> .....	12
<b>Conseils et instructions pour le soin du linge</b> .....	13
1. Préparation du linge .....	13
2. Chargez le lave-linge .....	14
3. Sélectionnez le programme .....	14
Symboles d'entretien .....	15
<b>Mode d'emploi abrégé</b> .....	16
<b>Essorage</b> .....	20
Vitesse d'essorage final maximale .....	20
Essorage intermédiaire .....	20
Pas d'essorage final (Arrêt cuve pleine) .....	20
Désactivez l'essorage intermédiaire et l'essorage final .....	20
<b>Départ différé</b> .....	21
<b>Tableau des programmes</b> .....	22
Programmes de base .....	22
Programmes spéciaux .....	24
Remarque à l'intention des instituts de contrôle : Programme normé suivant EN 60456 .....	25
<b>Déroulement des programmes</b> .....	28
<b>Modification du déroulement de programme</b> .....	30
Annulation du programme .....	30
Interruption de programme .....	30
Modification du programme .....	30
Ajout/Déchargement de linge .....	31
<b>Lessives</b> .....	32
Anticalcaire .....	32
Utilisation de plusieurs produits de lavage .....	32
Assouplissant, produit de tenue ou amidon .....	33
Adjonction automatique d'assouplissant, de produit de tenue ou d'amidon liquide .....	33
Adjonction séparée d'un assouplissant ou de produits de tenue .....	33

# Table des matières

---

Amidonnage séparé . . . . .	33
Décolorer/Teinter . . . . .	33
Doseur de lessive externe . . . . .	34
<b>Nettoyage et entretien</b> . . . . .	36
Nettoyage de la machine . . . . .	36
Nettoyage des filtres dans le tuyau d'arrivée d'eau . . . . .	38
<b>Recherche des anomalies</b> . . . . .	39
Que faire si... . . . .	39
Impossible de démarrer un programme de lavage . . . . .	39
Un message d'erreur est affiché . . . . .	40
Problèmes d'ordre général . . . . .	41
Résultat de lavage insatisfaisant . . . . .	42
La touche <i>Porte</i> est actionnée mais celle-ci ne s'ouvre pas . . . . .	43
Poursuivre le programme après une panne de courant . . . . .	43
Déverrouillage de porte manuel en cas de vidange obstruée et/ou de panne de courant . . . . .	44
<b>Service Après Vente</b> . . . . .	47
Réparations . . . . .	47
Diode PC . . . . .	47
Accessoires en option . . . . .	47
<b>Installation et raccordement</b> . . . . .	48
Vue de face . . . . .	48
Vue de l'arrière . . . . .	49
Installation de l'appareil . . . . .	50
Lieu d'installation . . . . .	51
Démontage des sécurités de transport . . . . .	51
Mise en place des sécurités de transport . . . . .	53
Calage . . . . .	53
Dévissage et blocage des pieds . . . . .	53
Bloquer le lave-linge pour éviter qu'il glisse . . . . .	54
Colonne lave-linge/sèche-linge . . . . .	55
Montage sur socle . . . . .	55
Monnayeur . . . . .	55
Raccordement à l'eau . . . . .	56
Raccordement à l'eau froide . . . . .	56
Raccordement à l'eau chaude . . . . .	57

Vidange .....	58
Clapet de vidange .....	58
Pompe de vidange .....	58
Branchement électrique .....	59
<b>Caractéristiques techniques</b> .....	60
<b>Réglages pour la modification des réglages standard</b> .....	61
<b>Menu Réglages</b> ▸ .....	62
Langue ▸ .....	62
<b>Menu réglages/mode exploitant</b> .....	63
Refroidissement bain .....	64
Heure .....	64
Mode exploitant .....	65
Contraste .....	65
Luminosité .....	65
Veille (écran) .....	65
Mémoire .....	66
Capacité automatique .....	66
Eau prélavage .....	66
Eau lavage .....	66
Eau rinçage .....	66
Pression d'eau faible .....	67
Niveau BC .....	67
Niveau non repass. ....	67
Température prélavage .....	67
Durée Prélavage .....	67
Durée lavage BC .....	67
Durée non repass. ....	68
Prélavage BC .....	68
Liste prog. spéciaux .....	68
Hygiène .....	68
Rinçages BC .....	69
Rinçages non repass. ....	69
Prérinçage BC .....	69
Prérinçage non repass. ....	69
Essorage gratuit. ....	69

# Prescriptions de sécurité et mises en garde

Ce lave-linge est conforme aux réglementations de sécurité en vigueur. Une utilisation non conforme comporte des risques pour les personnes et l'appareil.

Lisez attentivement cette notice d'utilisation et d'installation avant d'utiliser le lave-linge pour la première fois. Il vous fournit des informations importantes sur la sécurité, l'utilisation et l'entretien de l'appareil. Vous vous protégerez ainsi et éviterez d'endommager le lave-linge.

Si d'autres personnes sont formées à la manipulation du lave-linge, il est impératif de mettre à leur disposition les prescriptions de sécurité ou de leur expliquer.

Conservez cette notice et remettez-la à un éventuel nouveau propriétaire.

## Utilisation conforme

► Ce lave-linge est exclusivement conçu pour laver des textiles portant la mention "lavable en machine". Toute autre utilisation peut être dangereuse. Le fabricant n'est pas responsable de dommages causés par une utilisation incorrecte, non conforme aux prescriptions.

► Il faut impérativement utiliser ce lave-linge conformément aux instructions du mode d'emploi, l'entretenir régulièrement et vérifier son fonctionnement.

► Ce lave-linge ne convient pas à une utilisation en extérieur.

► Les personnes qui ne sont pas en mesure d'utiliser ce lave-linge en toute sécurité en raison de déficiences physiques, sensorielles ou mentales ou de leur manque d'expérience ou de connaissances ne doivent pas l'utiliser sans la surveillance ou les instructions d'une personne responsable.

► Surveillez les enfants lorsqu'ils jouent à proximité du lave-linge. Les enfants ne doivent pas jouer avec le lave-linge.

► L'exploitant est tenu de garantir les conditions de désinfection nécessaires aux procédés thermiques et chimico-thermiques par des contrôles dans l'utilisation quotidienne. N'interrompez pas les programmes de désinfection, sinon le résultat de la désinfection pourrait être imparfait.

# Prescriptions de sécurité et mises en garde

## Sécurité technique

► Contrôlez si le lave-linge ne présente pas de détériorations visibles avant de l'installer et de le faire fonctionner.

N'installez pas et/ou ne mettez pas en service un lave-linge endommagé.

► La sécurité électrique de cet appareil n'est garantie que s'il est raccordé à un système de mise à la terre homologué. Il est primordial que cette condition de sécurité élémentaire et en cas de doute toute l'installation du bâtiment, soient contrôlées par un professionnel. Le fabricant ne peut être tenu pour responsable de dégâts causés par une mise à la terre manquante ou défectueuse à l'installation.

► Les réparations incorrectes peuvent entraîner de graves dangers pour l'utilisateur pour lesquels le fabricant décline toute responsabilité. Faites effectuer les réparations exclusivement par des techniciens agréés Miele, sinon vous perdrez le bénéfice de la garantie en cas de pannes ultérieures.

► N'effectuez pas de modifications sur le lave-linge si elles ne sont pas expressément autorisées par Miele.

► Pour réparer, nettoyer ou entretenir l'appareil, déconnectez-le en :

- débranchant la fiche ou en
- déclenchant le fusible

► Il faut impérativement utiliser un jeu de tuyaux neufs pour le raccordement à l'eau. Les tuyaux usagés sont proscrits. Contrôlez régulièrement les tuyaux d'arrivée d'eau afin de les remplacer à temps et d'éviter des dégâts liés à l'eau.

► Remplacer les pièces défectueuses uniquement par des pièces détachées d'origine Miele, que nous garantissons répondre totalement aux exigences de sécurité en vigueur.

► Pour des raisons de sécurité, n'utilisez pas de rallonge ou de multiprises (risque d'incendie dû à la surchauffe).

## Prescriptions de sécurité et mises en garde

---

► Ce lave-linge ne doit pas être utilisé sur des unités mobiles (bateaux par exemple).

### Installation et utilisation

► N'installez pas votre lave-linge dans une pièce exposée au gel. Les tuyaux gelés peuvent se fendre ou éclater. Des températures en dessous de 0 °C peuvent diminuer la fiabilité de la platine électronique.

► Enlevez la sécurité de transport à l'arrière de l'appareil avant la mise en service (voir chapitre "Installation", "Démontage des sécurités de transport"). Une sécurité de transport non enlevée peut provoquer à l'essorage des détériorations sur la machine et sur les meubles/appareils contigus.

► Fermez le robinet d'eau en cas d'absence prolongée (vacances par ex.) surtout s'il n'existe pas de vidange au sol (regard) à proximité de l'appareil.

► Risque d'inondation ! Vérifiez que l'eau s'écoule suffisamment vite avant d'accrocher le tuyau de vidange dans un évier ou un lavabo. Autrement la force de refoulement de l'eau vidangée pourrait pousser le tuyau hors de l'évier.

► Assurez-vous qu'il n'y a pas de corps étrangers dans votre linge avant de le laver (par ex. clous, épingles, pièces ou trombones) afin de ne pas le détériorer. Les corps étrangers peuvent également endommager certaines pièces de l'appareil (cuve, tambour par ex.) qui peuvent à leur tour détériorer le linge.

► Il n'est pas nécessaire de détartrer l'appareil si vous dosez les lessives correctement. Si votre appareil était malgré tout entartré, utilisez un détartrant avec protection anticorrosion. Disponible chez votre revendeur Miele ou auprès du service après-vente Miele. Suivez strictement les instructions d'utilisation.



## Prescriptions de sécurité et mises en garde

► Rincez les textiles traités aux produits contenant des solvants à l'eau claire avant de les laver dans l'appareil.

► N'utilisez en aucun cas de détergents contenant des solvants. Ils risquent de détériorer les pièces de l'appareil et de dégager des vapeurs nocives. Il y a en outre un danger d'incendie et d'explosion.

► Ne pas stocker ni utiliser d'essence, de pétrole ou autre produit inflammable à proximité du lave-linge. Risque d'incendie et d'explosion !

► Les teintures que vous utilisez doivent être appropriées à une utilisation en machine. Respectez impérativement les instructions du fabricant de la teinture.

► Les décolorants contiennent du soufre, qui peut provoquer une corrosion de la machine. N'utilisez pas de décolorants en machine.

► Evitez que les surfaces en inox (façade, couvercle, carrosserie) n'entrent en contact avec des produits de nettoyage et de désinfection contenant du chlore ou de l'hypochlorite de sodium. Ces produits peuvent provoquer la corrosion de l'inox.

Les vapeurs d'eau de javel peuvent également entraîner de la corrosion. Ne pas conserver les bidons de produit près de l'appareil.

► Ne pas utiliser de nettoyeur sous pression ni de jet pour nettoyer le lave-linge.

► En cas d'utilisation d'adjuvants et de produits spéciaux, suivre les conseils d'utilisation du fabricant. N'utiliser ces produits que dans le cadre prévu par le fabricant pour éviter les détériorations de matériaux et les réactions chimiques violentes.

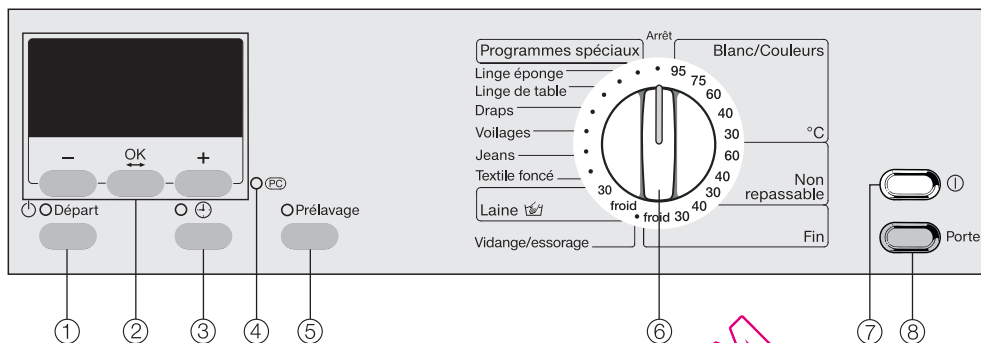
### Accessoires

► Montez uniquement des accessoires autorisés par Miele. Le montage d'autres pièces exclut le bénéfice de la garantie.

Miele ne peut être tenu pour responsable des dégâts dus au non-respect des prescriptions de sécurité et des mises en garde.

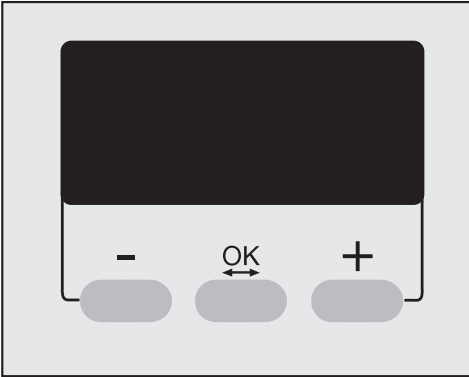
# Commande du lave-linge

## Bandeau de commande



- ① **Touche *Départ***  
pour démarrage du programme
- ② **Ecran avec touches -, OK et +**  
Vous trouverez davantage d'explications aux pages suivantes.
- ③ **Touche  $\oplus$**   
Pour sélectionner le départ différé.
- ④ **Interface PC**  
Sert de point de contrôle et de transfert au SAV (notamment pour la mise à jour des programmes).
- ⑤ **Touche *Prélavage*** avec diode de contrôle
- ⑥ **Sélecteur de programme**  
pour sélectionner le programme. Se tourner indifféremment dans les deux sens.
- ⑦ **Touche *Marche-Arrêt*** ①  
Le lave-linge s'arrête automatiquement pour économiser l'énergie. Il s'arrête 15 minutes après la fin du programme/rotation Infroissable ou après la mise en marche, si aucune sélection n'est effectuée.
- ⑧ **Touche *Porte***  
Pour ouvrir la porte

## Fonctionnement de l'afficheur



### Touches - / +

pour modifier les éléments affichés :

- sert soit à réduire une valeur  
soit à sélectionner l'élément placé au-dessus
- + sert soit à augmenter la valeur  
soit à sélectionner l'élément placé dessous

### Touche OK

pour confirmer la valeur sélectionnée et pour sélectionner l'élément suivant.

Lors de la sélection du programme, l'afficheur vous permet également de sélectionner :

- les programmes spéciaux
- la vitesse d'essorage final
- la température de certains programmes
- le départ différé

L'afficheur indique entre autre la durée du programme de lavage et l'heure actuelle.

Le menu *Réglages*  s'utilise également avec l'afficheur.

# Première mise en service

Installer et raccorder l'appareil correctement avant la première mise en service. Veuillez lire le chapitre "Installation".

Pour des raisons de sécurité, il est impossible d'essorer avant la première mise en service. Pour activer l'essorage, il faut effectuer un programme de lavage sans linge.

- Mettez le lave-linge en marche avec la touche ①.

S'il s'agit de la première mise en service du lave-linge, le masque de bienvenue apparaît.

*Miele Professional Willkommen*

Le masque de bienvenue n'apparaît plus dès que la première mise en service est terminée.

L'écran passe au réglage de la langue.

- Sélectionnez la langue souhaitée avec les touches – et + et confirmez avec la touche **OK**.

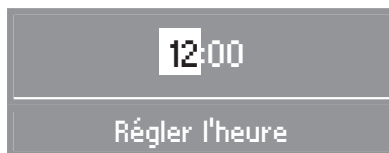
## Rappel - sécurités de transport

Les sécurités de transport doivent être enlevées avant le premier programme de lavage afin d'éviter des dégâts sur le lave-linge.

- Confirmez que les sécurités de transport ont bien été démontées avec la touche **OK**.

L'écran passe au réglage de l'heure.

## Réglage de l'heure



- Réglez l'heure avec les touches – et + et confirmez avec la touche **OK**. Vous pouvez à présent saisir les minutes. Une fois les minutes entrées et validées, le menu de base est affiché.

## Premier lavage

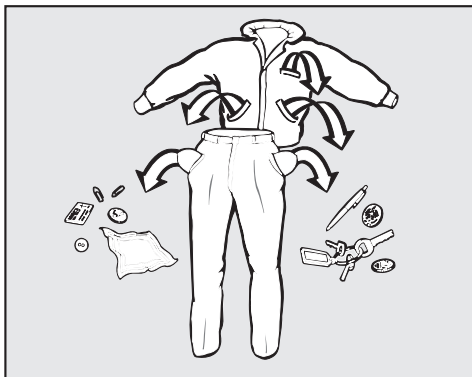
Le lave-linge est prêt pour le premier programme de lavage.

- Tournez le sélecteur sur le programme *Blanc/Couleurs 60°C*.
- Ouvrez les robinets.
- Appuyez sur la touche *Départ*.

La première mise en service est terminée dès la fin du programme.

# Conseils et instructions pour le soin du linge

## 1. Préparation du linge



- Videz les poches.

⚠ Les corps étrangers (pièces de monnaie, vis, clous, trombones, etc.) peuvent endommager le linge et certaines pièces de l'appareil.

## Traitez les taches

- Avant de laver les textiles, enlevez les taches de préférence tant qu'elles ne sont pas sèches. Tamponnez-les avec un chiffon blanc. Ne pas frotter !

Certaines taches (sang, oeuf, café, thé, etc.) peuvent parfois être enlevées avec des astuces.

⚠ N'utilisez en aucun cas des détergents chimiques contenant des solvants dans cet appareil !

## Triez le linge

- Triez le linge par couleur, tout en prenant en compte le symbole figurant sur l'étiquette d'entretien (au col ou sur la couture latérale).


Les textiles foncés déteignent souvent aux premiers lavages. Afin que rien ne déteigne, lavez le linge clair et foncé séparément.

QUELLAVELINGE.COM

# Conseils et instructions pour le soin du linge

## Conseils

- Pour les voilages : enlevez les crochets et petits plombs ou placez-les dans un sac.
- Soutien-gorge : recoudre les baleines ou les enlever.
- Pour les tricotés, jeans, pantalons et vêtements en maille : retournez-les lorsque le fabricant le recommande.
- Fermez les fermetures éclair, les boutons pression avant le lavage.
- Fermez les housses de couettes et d'oreillers afin que les petites pièces de linge ne se prennent pas dedans.
- Vous trouverez d'autres conseils au chapitre "Tableau des programmes".

Ne lavez aucun textile marqué **non lavable** (symbole d'entretien ) .

## 2. Chargez le lave-linge


- Enclenchez le lave-linge avec la touche Marche/Arrêt (1).

L'éclairage de tambour s'allume.

- Pressez la touche *Porte* et ouvrez la porte de chargement.
- Chargez le linge déplié dans le tambour sans le tasser. Mélanger les pièces de différentes tailles permet de renforcer l'efficacité du lavage et de mieux répartir le linge à l'essorage.

La consommation d'énergie et d'eau rapportée à la quantité de linge est la plus faible lorsque la charge maximale est atteinte. Une surcharge altère le résultat de lavage et entraîne la formation de plis.

- Fermez la porte en la claquant légèrement.

 Veillez à ne pas coincer de linge entre la porte et le tambour.

## 3. Sélectionnez le programme

- Sélectionnez le programme de lavage le plus adapté pour votre type de textile (voir chapitre "Tableau des programmes").

### Monnayeur

S'il y a un monnayeur, veuillez suivre les instructions de paiement sur l'afficheur.

Si après le démarrage du lave-linge la porte est ouverte ou le programme interrompu, l'argent inséré est perdu.

# Conseils et instructions pour le soin du linge

## Symboles d'entretien

Lavage	
Les degrés indiqués dans la cuve indiquent la température maximale à laquelle vous pouvez laver les articles.	
	rythme de lavage normal
	rythme de lavage plus doux
	rythme de lavage très doux
	lavage main
	non lavable

Séchage	
Les points indiquent la température	
	température normale
	température réduite
	Ne pas sécher au sèche-linge

Fer à repasser & repasseuse	
Les points indiquent les gammes de température.	
	env. 200°C
	env. 150°C
	env. 110°C
	ne pas repasser (fer/repasseuse)

Nettoyage professionnel	
	nettoyage avec des solvants chimiques. Les lettres correspondent aux détergents.
	nettoyage à l'eau
	pas de nettoyage chimique

Blanchiment	
	produit de blanchiment par oxydation admis
	blanchiment à l'oxygène uniquement
	ne pas blanchir

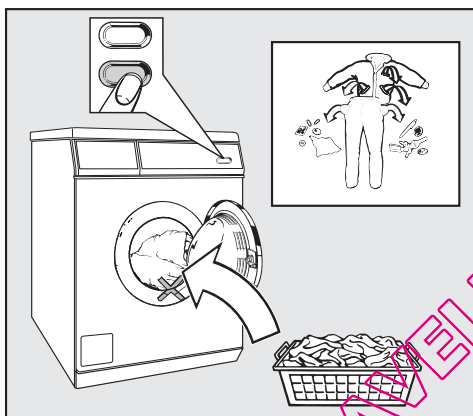
## Mode d'emploi abrégé

⚠ Veuillez impérativement lire le chapitre "Conseils et instructions pour le traitement du linge".

### ① Préparez le linge

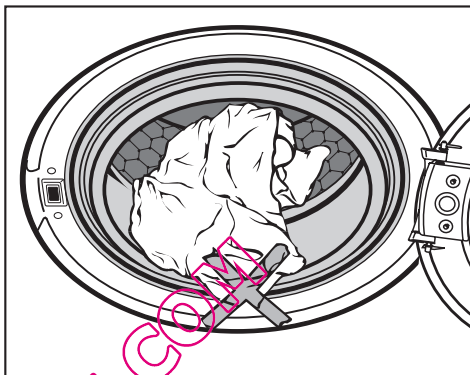
### ② Chargez le lave-linge

- Mettez le lave-linge en marche. L'éclairage de tambour s'allume.



- Ouvrez la porte.
- Chargez le linge déplié dans le tambour sans le tasser.

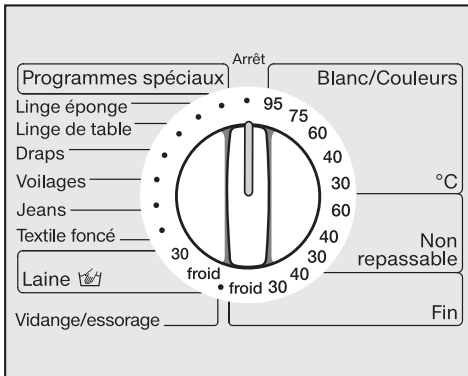
⚠ Veuillez à ne rien bloquer entre la porte et le joint cuve-façade.



- Fermez la porte en la poussant un peu.



## 3 Sélectionnez le programme

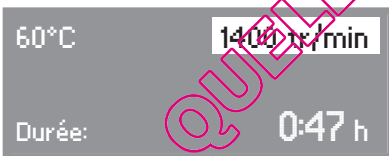


- Choisissez le programme de lavage et la température avec le sélecteur rotatif.

Le programme sélectionné est affiché.



L'afficheur passe à la sélection de programme.



- Vous pouvez modifier la vitesse d'essorage, représentée en surbrillance, avec les touches + ou -. Confirmez avec la touche OK. La température de certains programmes peut être modifiée avec + et -.

Lorsque vous sélectionnez les *Programmes spéciaux* avec le sélecteur rotatif, leur liste est indiquée sur l'afficheur.



- Veuillez régler l'heure avec les touches - et + et confirmez avec la touche OK.

L'afficheur passe à la sélection de programme.



- Vous pouvez modifier la température, représentée en surbrillance, avec les touches + ou -. En confirmant avec OK, vous passez à la vitesse d'essorage que vous pouvez également régler.

## Pré lavage

- Pour les textiles avec des salissures importantes (p. ex. poussière, sable), utiliser la fonction additionnelle Pré lavage.

Si la fonction additionnelle Pré lavage ne peut pas être sélectionnée, c'est qu'elle n'est pas autorisée pour ce programme.

## Départ différé

Si vous souhaitez différer le départ, programmez le départ différé (voir chapitre "Départ différé").

## Mode d'emploi abrégé

### 4 Ajoutez la lessive

Veillez tenir compte du degré de salissure du linge et de la dureté de l'eau.

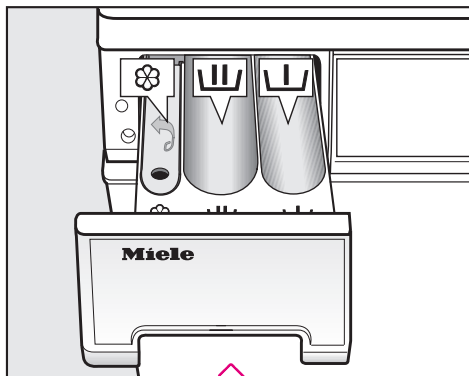
Conséquences d'un dosage insuffisant :

- la charge/le linge n'est pas propre, il devient à la longue gris et rêche
- des boules de graisse se forment dans le linge.
- des dépôts de calcaire se forment sur les résistances.

Conséquences d'un dosage excessif :

- excès de mousse entraînant une baisse d'efficacité du lavage et un résultat de nettoyage, rinçage et essorage médiocre.
- davantage de pollution de l'environnement.

Consultez le chapitre "Lessives" pour davantage d'informations sur les lessives et leur dosage.



- Tirez la boîte à produits et versez la lessive dans les compartiments.

☰ = Lessive pour le pré lavage (1/3 de la quantité totale de lessive recommandée)

☷ = Lessive pour le lavage

⊗ = Assouplissant, produit de tenue, ou amidon.

- Repoussez la boîte à produits.

En programmes de désinfection, le produit se trouvant dans le compartiment ⊗ n'est pas entraîné. Ne pas verser de produit dans le compartiment ⊗.

Ce lave-linge est prééquipé pour le raccordement de pompes externes pour le dosage de lessive et de produits additifs (voir chapitre "Lessive", Paragraphe "Doseur de lessive externe").

### 5 Démarrez le programme

Dès qu'un programme peut être lancé, la touche *Départ* clignote.

- Appuyez sur la touche *Départ*.

La touche *Départ* s'allume.

L'éclairage de tambour est arrêté après le démarrage du programme.

Si le départ différé n'est pas activé, la durée de programme probable est affichée. Il est décompté minute par minute. Pendant les 10 premières minutes, le lave-linge mesure le taux d'absorption du linge. Ceci peut entraîner un raccourcissement de la durée du programme.

Le déroulement du programme est affiché. Le lave-linge vous indique quelle phase de programme est en cours.

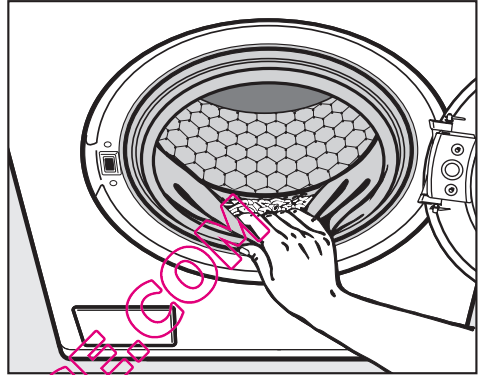
### 6 Déchargez le linge

Si le linge n'est pas retiré tout de suite après le programme, la rotation *Infroissable* commence.

15 minutes après la fin de la rotation *Infroissable*, le lave-linge s'arrête automatiquement. Le lave-linge doit être réenclenché en pressant la touche ①.

- Ouvrez la porte avec la touche *Porte*
- Sortez le linge.

N'oubliez pas de linge dans le tambour ! Il pourrait rétrécir ou déteindre à la lessive suivante.



- Contrôlez que le joint cuve- façade ne présente pas de corps étrangers.
- Tournez le sélecteur de programme sur *Arrêt*.
- Fermez la porte afin d'éviter que des objets ne tombent dans le linge par inadvertance et n'abîment le linge.
- Mettez le lave-linge hors tension avec la touche ①.

# Essorage

## Vitesse d'essorage final maximale

Programme	tr/min
Blanc/Couleurs	1400
Non repassable	1000
Fin	600
Linge éponge	1400
Linge de table	1200
Draps	1200
Voilages	600
Jeans	1000
Textile foncé	1200
Laine	1200
Mini	1400
Chemises	600
Amidonnage	1200
Oreillers	1400
Outdoor	900
Imperméabilisation	800
Rinçage seul	1400
Vidange / essorage	1400
Lavage intensif	1400
Taches de farine	1400
Taches de farine +	1400
Taches de graisse	1400
Taches de graisse +	1400
Serviettes	1400
Serviettes +	1400
Peignoir coiffure	600
Désin thermique 15min	1400
Chimico-thermique 20min	1400

Vous pouvez réduire la vitesse d'essorage finale. Il est en revanche impossible de sélectionner une vitesse d'essorage supérieure à celle indiquée plus haut.

## Essorage intermédiaire

Le linge est essoré après le lavage et entre les différents rinçages. En cas de réduction de la vitesse d'essorage finale, la vitesse d'essorage intermédiaire peut également être réduite.

## Pas d'essorage final (Arrêt cuve pleine)

■ Sélectionnez le réglage *Arrêt cuve pl.*. Le linge reste à tremper dans l'eau du dernier rinçage. Ceci permet de réduire la formation de plis lorsque les textiles ne sont pas enlevés immédiatement du lave-linge.

– Démarrer l'essorage final :

Pour l'essorage final, le lave-linge vous propose la vitesse d'essorage maximale autorisée. Vous pouvez sélectionner une vitesse d'essorage plus faible. Pour lancer l'essorage final, appuyez sur la touche *Départ*.

– Terminer le programme :

Appuyez sur la touche *Porte*. L'eau est vidangée. Pressez ensuite de nouveau la touche *Porte* pour ouvrir la porte.

## Désactivez l'essorage intermédiaire et l'essorage final

■ Sélectionnez l'option *Sans essorage*. Après le dernier rinçage, l'eau est vidangée et *Infroissable* est activé.

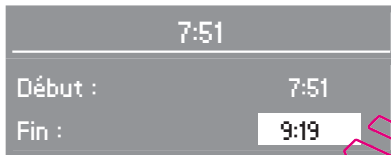
Le départ différé n'est pas possible avec le monnayeur ou le compteur de cycles.

Avec le départ différé vous pouvez programmer l'heure de fin de programme. Le départ du programme peut être différé de 30 minutes à 24 heures. Vous pouvez ainsi effectuer votre lessive lorsque le courant est moins cher.

Pour que le départ différé se déroule comme prévu, l'heure actuelle doit être réglée.

## Activation du départ différé

- Après la sélection du programme, pressez la touche  $\oplus$ .



L'afficheur indique l'heure actuelle et l'heure de fin de programme.

- Sélectionnez l'heure à laquelle vous souhaitez que le programme finisse avec la touche  $+$ .

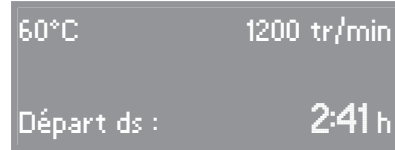


A la première pression, la fin du programme est décalée à l'heure ou à la demie-heure suivante. A chaque pression suivante, la fin du programme est différée de 30 minutes supplémentaires. Avec la touche  $-$  vous pouvez réduire le délai si vous l'estimez trop long.

- Confirmez l'heure de fin de programme réglée avec la touche *OK*.

## Démarrer le départ différé

- Appuyez sur la touche *Départ*.



L'affichage indique dans combien d'heures et/ou de minutes le programme de lavage sera lancé.

## Modifier le départ différé

- Appuyez sur la touche  $\oplus$ .
- Rectifiez l'heure de fin de programme avec les touches  $-$  et  $+$ .
- Appuyez sur la touche *OK* pour confirmer.

## Désactiver le départ différé

- Appuyez sur la touche  $\oplus$ .
- Avec la touche  $-$ , réglez l'heure de fin de programme de manière à ce que l'heure de début de programme se rapproche le plus possible de l'heure actuelle.
- Appuyez sur la touche *OK* pour confirmer.

Le départ du programme se produit immédiatement.


La charge réelle ne peut être mesurée qu'après le démarrage du programme. La fin du programme peut donc être avancée.

# Tableau des programmes

## Programmes de base

<b>Blanc/Couleurs</b>		<b>30°C - 95°C</b>	<b>6,5 kg maximum</b>
Textiles	Linge en coton, lin ou tissu mélangé		
Conseil	<ul style="list-style-type: none"> <li>– N'utiliser le programme Blanc que pour le linge contaminé ou très sale.</li> <li>– Laver les textiles de couleur foncée avec de la lessive spéciale couleurs ou de la lessive liquide.</li> </ul>		
Fonction additionnelle	Prélavage		
Lessive	Lessive universelle et couleurs		
<b>Non repassable</b>		<b>30°C - 60°C</b>	<b>3,5 kg maximum</b>
Textiles	Textiles en fibres synthétiques, textiles mélangés ou coton/polyester mélangé		
Fonction additionnelle	Prélavage		
Lessive	Lessive universelle et couleurs		
<b>Fin</b>		<b>froid - 40°C</b>	<b>2,5 kg maximum</b>
Textiles	Pour les textiles délicats en fibres synthétiques, textiles mélangés, rayonne.		
Conseil	Les textiles contenant de la laine doivent être lavés en programme laine.		
Fonction additionnelle	Prélavage		
Lessive	Produit pour linge délicat		
<b>Linge éponge</b>		<b>40°C - 60°C</b>	<b>5,5 kg maximum</b>
Conseil	Utiliser une lessive couleurs avec les textiles foncés.		
Fonction additionnelle	Prélavage		
Lessive	Universelle		
<b>Linge de table</b>		<b>60°C - 75°C</b>	<b>3,5 kg maximum</b>
Type de linge	Nappes et serviettes en coton, lin ou tissu mélangé		
Conseil	En cas de salissures tenaces, sélectionner le <i>Prélavage</i> . Ajouter un produit de prélavage contenant des enzymes.		
Fonction additionnelle	Prélavage		
Lessive	Universelle		

## Tableau des programmes

<b>Draps</b>		<b>40°C - 60°C</b>	<b>6,5 kg maximum</b>
Textiles	Draps en coton ou tissu mélangé		
Conseil	Laver les textiles couleur avec de la lessive couleur.		
Fonction additionnelle	Prélavage		
Lessive	Lessive universelle et couleurs		
<b>Voilages</b>		<b>froid - 40°C</b>	<b>3,0 kg maximum</b>
Textiles	Voilages déclarés lavables en machine par le fabricant.		
Conseil	Désélectionner la vitesse d'essorage en cas de voilages froissables.		
Fonction additionnelle	Prélavage		
Lessive	Lessive pour voilages, lessive universelle et couleur en poudre.		
<b>Jeans</b>		<b>froid - 40°C</b>	<b>3,5 kg maximum</b>
Conseil	<ul style="list-style-type: none"> <li>- Retourner les vêtements en jean pour les laver.</li> <li>- Les jeans désignent au premier lavage, laver séparément le linge foncé et le linge clair.</li> </ul>		
Lessive	Lessive liquide couleur		
<b>Textile foncé</b>		<b>froid - 40°C</b>	<b>3,5 kg maximum</b>
Textiles	Pièces de linge foncées en coton et en tissu mélangé.		
Conseil	Retourner le linge pour le laver.		
Lessive	Lessive liquide couleur		
<b>Laine</b> 		<b>froid - 30°C</b>	<b>2,5 kg maximum</b>
Textiles	Textiles en laine lavable et laine mélangée.		
Lessive	Produit spécial laine		
<b>Vidange / essorage</b>		<b>6,5 kg maximum</b>	
Conseil	Vidange uniquement : régler la vitesse d'essorage sur <i>Sans essorage</i> Pour l'essorage du linge. Choisissez bien la vitesse d'essorage.		

# Tableau des programmes

## Programmes spéciaux

La liste des programmes spéciaux varie en fonction du réglage (voir chapitre "Menu réglages/ mode exploitant" – "Liste programmes spéciaux").

<b>Mini</b>		<b>40°C</b>	<b>3,5 kg maximum</b>
Textiles		Petites quantités de linge légèrement sale pouvant être lavé en programme <i>Couleurs</i> .	
Lessive		Lessive universelle et couleurs	
<b>Chemises</b>		<b>40°C - 60°C</b>	<b>2,5 kg maximum</b>
Textiles		Chemises et corsages	
Conseil		– Vous pouvez préparer les cols et les manchettes s'ils sont très sales.	
Lessive		Lessive universelle et couleurs	
<b>Amidonage</b>		<b>3,5 kg maximum</b>	
Conseil		Le linge (nappe, serviette, vêtements de travail) doit être ré- cemment lavé mais non traité à l'assouplissant.	
Amidon		Amidon liquide ou en poudre	
<b>Oreillers</b>		<b>40°C - 95°C</b>	<b>2 oreillers (40 x 80 cm) ou 1 oreiller (80 x 80 cm)</b>
Type de linge		Oreillers lavables avec garniture plumes, duvet ou synthétique.	
Conseil		– Tenir compte de l'étiquette ! – Utiliser de la lessive liquide.	
Lessive		Lessive universelle et couleurs	
<b>Outdoor</b>		<b>froid - 40°C</b>	<b>3,0 kg maximum</b>
Textiles		Vêtements d'extérieurs en microfibres comme le Gore-Tex®, SYMPATEX®, WINDSTOPPER®, etc.	
Conseil		– Fermez les fermetures à glissière. – N'utilisez pas d'adoucissant.	
Lessive		Produit pour linge délicat	



## Tableau des programmes

<b>Imperméabilisation 30°C - 40°C</b>		<b>3,0 kg maximum</b>
Textiles	Pour traiter les microfibres, les vêtements de ski, le coton dense et fin (popeline) ou les nappes, afin d'obtenir un effet hydrofuge et antisalissant.	
Conseil	<ul style="list-style-type: none"> <li>- Ces articles doivent être fraîchement lavés, essorés ou séchés et triés par couleur.</li> <li>- Afin que le résultat soit optimal, un traitement thermique doit être effectué ensuite. Ceci peut être effectué en séchant le linge au sèche-linge ou en le repassant.</li> </ul>	
Imperméabilisant	<ul style="list-style-type: none"> <li>- N'utiliser que les imperméabilisants portant la mention "approprié aux textiles à membrane", ceux-ci ont une base fluor. <b>Ne pas</b> utiliser de produits à base de paraffine.</li> <li>- Verser l'imperméabilisant dans le compartiment ☼.</li> </ul>	
<b>Rinçage seul</b>		<b>6,5 kg maximum</b>
Textiles	Textiles qui doivent uniquement être rincés et essorés.	
<b>Lavage intensif*</b>		<b>6,5 kg maximum</b>
Textiles	Linge en coton, lin ou tissu mélangé très sale.	
Fonction additionnelle	Prélavage	
Lessive	Lessive universelle et couleurs	

**Remarque à l'intention des instituts de contrôle : Programme normé suivant EN 60456**

\*Pour laver avec le programme normé suivant EN 60456, le programme *Lavage intensif* doit être sélectionné.

## Tableau des programmes

<b>Hygiène</b>		<b>ne pas mettre de linge</b>
Si une température de moins de 60°C a été utilisée au programme précédent ou que le programme <i>Essorage</i> a été sélectionné, <i>Hygiène</i> est affiché.		
Pour sélectionner le programme Hygiène:		
<ul style="list-style-type: none"> <li>– ne pas charger de linge, mettre un peu de lessive dans le compartiment , démarrer le programme <b>ou</b></li> <li>– sélectionner un programme de lavage à partir de 60°C.</li> </ul>		
Si le message est ignoré, chaque programme se déroule normalement mais le message <i>Hygiène</i> est affiché à chaque fin de programme.		
<b>Taches de farine</b>		<b>40°C - 95°C</b>
<b>Taches de farine +</b>		<b>40°C - 95°C</b>
<b>6,5 kg maximum</b>		
Textiles	Tablier, habit, calot, chiffons et torchons en coton ou en tissu mélangé.	
Conseil	<ul style="list-style-type: none"> <li>– Le prérinçage permet d'éliminer les salissures grossières.</li> <li>– Utiliser un produit de pré-lavage contenant des enzymes.</li> <li>– En cas de salissures tenaces sélectionner le <i>Taches de farine +</i>.</li> </ul>	
Fonction additionnelle	Pré-lavage	
Lessive	Universelle	
<b>Taches de graisse</b>		<b>40°C - 80°C</b>
<b>Taches de graisse+</b>		<b>60°C - 95°C</b>
<b>6,5 kg maximum</b>		
Textiles	Tablier, habit, calot, chiffons en coton ou en tissu mélangé	
Conseil	<ul style="list-style-type: none"> <li>– Le prérinçage permet d'éliminer les salissures grossières.</li> <li>– Utiliser un produit de pré-lavage contenant des enzymes.</li> <li>– En cas de salissures tenaces sélectionner le programme <i>Taches de graisse +</i> et utiliser une lessive liquide spéciale.</li> </ul>	
Fonction additionnelle	Pré-lavage	
Lessive	Universelle	

## Tableau des programmes

<b>Serviettes</b>		<b>40°C</b>	<b>5,5 kg maximum</b>
Textiles	Linge éponge peu sale en coton.		
Conseil	Utiliser une lessive couleurs avec les textiles foncés.		
Lessive	Universelle		
<b>Serviettes +</b>		<b>40°C - 60°C</b>	<b>5,5 kg maximum</b>
Textiles	Linge éponge sale en coton.		
Conseil	Utiliser une lessive couleurs avec les textiles foncés.		
Fonction additionnelle	Prélavage		
Lessive	Universelle		
<b>Peignoir coiffure</b>		<b>30°C</b>	<b>2,0 kg maximum</b>
Textiles	Peignoirs en fibres synthétiques utilisés en coiffure		
Lessive	Produit pour linge délicat		
<b>Désin thermique</b> (Désinfection thermique)		<b>15min 85°C</b>	<b>6,5 kg maximum</b>
Textiles	Linge en coton ou tissu mélangé		
Fonction additionnelle	Prélavage		
Lessive	Lessive spéciale appropriée (lessive universelle avec agent de blanchiment)		
<b>Chimico-thermique</b> (Désinfection chimico-thermique)		<b>20min 60°C</b>	<b>6,5 kg maximum</b>
Textiles	Vêtements de travail ou linge à désinfecter trié par couleur. Ils doivent pouvoir être désinfectés.		
Fonction additionnelle	Prélavage		
Lessive	Lessive désinfectante répertoriée		




## Déroulement des programmes

	Lavage		Rinçage		Essorage	
	Niveau d'eau	Rythme de lavage	Niveau d'eau	Rinçages	Essorage intermédiaire	Essorage final
Blanc/Couleurs		(A)		2	✓	✓
Non repassable		(A)		2	✓	✓
Fin		(B)		2	–	✓
Linge éponge		(A)		2	✓	✓
Linge de table		(A)		2	✓	✓
Draps		(A)		2	✓	✓
Voilages <sup>1)</sup>		(A)		3	–	✓
Jeans		(A)		3	–	✓
Textile foncé		(A)		3	✓	✓
Laine		(C)		2	✓	✓
Mini		(A)		2	✓	✓
Chemises		(A)		2	–	✓
Amidonage	–	–		1	–	✓
Oreillers <sup>2)</sup>		(A)		3	–	✓
Outdoor		(B)		3	✓ <sup>3)</sup>	✓
Imperméabilisation		–		1	✓	✓
Rinçage seul	–	–		2	–	✓
Lavage intensif		(A)		2	✓	✓
Taches de farine <sup>1)</sup>		(A)		2-3 <sup>4)</sup>	✓	✓
Taches de graisse <sup>1)</sup>		(A)		3	✓	✓
Serviettes		(A)		2	✓	✓
Peignoir coiffure		(B)		2	–	✓
Désin thermique		(A)		2	✓	✓
Chimico-thermique		(A)		2	✓	✓

Explication des symboles et particularités sur le déroulement du programme, voir page suivante.

# Déroulement des programmes

## Explication des symboles :

-  = niveau d'eau faible  
 = niveau d'eau intermédiaire  
 = niveau d'eau élevé
- Ⓐ = Rythme de lavage normal  
Ⓑ = Rythme délicat  
Ⓒ = Laine

Ce lave-linge dispose d'une commande entièrement électronique avec capacité variable automatique. Le lave-linge calcule lui-même la consommation d'eau nécessaire, en fonction de la quantité et de la capacité d'absorption du linge chargé. C'est pourquoi les programmes présentent des déroulements et des durées différentes.


Les déroulements de programme mentionnés ici sont toujours basés sur le programme standard pour une charge maximale. Les options ne sont pas prises en compte.

L'affichage de déroulement de votre lave-linge vous indique à tout moment du programme de lavage quelle est la phase en cours.

## Particularités du déroulement :

### Infroissable :

Le tambour tourne encore jusqu'à 30 minutes après la fin du programme afin d'éviter la formation de plis (exception : programme Laine). Le lave-linge peut être ouvert à tout instant. Exception : La fonction Infroissable n'est pas proposée en programme *Laine*.

- 1) Prérinçage : un prérinçage sansressive est automatiquement effectué.
- 2) Accélération d'essorage: avant le lavage, le tambour tourne brièvement à vive allure afin de chasser l'air de l'oreiller. L'eau entre ensuite par le compartiment  pour le lavage.
- 3) En programme *Outdoor* les textiles sont essorés uniquement après le lavage.
- 4) En programme *Taches de farine +*, un troisième rinçage est effectué.

# Modification du déroulement de programme

En cas de fonctionnement avec le monnayeur/ le compteur de cycles, le programme est verrouillé après trois minutes. Il est impossible d'interrompre ou de modifier le programme.

## Annulation du programme

Vous pouvez interrompre votre programme de lavage à tout instant après le démarrage.

- Tournez le sélecteur de programme sur *Arrêt*.

Le lave-linge vidange le bain lessiviel, le programme est interrompu.

- Appuyez sur la touche *Porte*.
- Sortez le linge  
ou
- fermez la porte et lancez un nouveau programme de lavage.

## Interruption de programme

- Mettez le lave-linge hors tension avec la touche ①.

Pour poursuivre

- Remettez le lave-linge en marche avec la touche ①.
- Validez le message et pressez la touche *Départ*.

## Modification du programme

### Modification du programme de lavage

Une fois le programme démarré, il est impossible d'en changer.

Pour choisir un autre programme, vous devez interrompre le programme lancé.

### Modification de la température

Dans certains programmes, la température peut être modifiée jusqu'à 5 minutes après le départ.

- Pressez la touche **OK**, la température est représentée en surbrillance. Vous pouvez modifier la température, représentée en surbrillance, avec les touches **+** ou **-**. Confirmez avec la touche **OK**.

### Modifier la vitesse d'essorage :

- Pressez la touche **OK** jusqu'à ce que la vitesse d'essorage soit représentée en surbrillance. Vous pouvez modifier la vitesse d'essorage avec les touches **-** et **+** jusqu'au début de l'essorage final.

Il est impossible d'ajouter ou d'enlever le *Prélavage*.

# Modification du déroulement de programme

---

## Ajout/Déchargement de linge

Vous pouvez ajouter/décharger du linge dans certains programmes :

- Pressez la touche *Porte* jusqu'à ce que la porte s'ouvre.
- Ajoutez ou déchargez du linge.
- Fermez la porte

Le programme reprend automatiquement.

### Attention :

Une fois le programme lancé, le lave-linge ne peut pas constater les variations de charge.

Lorsque du linge est ajouté ou enlevé, l'électronique considère donc toujours qu'une quantité maximum a été chargée.

Le déroulement du programme peut être allongé.

## La porte ne s'ouvre pas lorsque

- la température du bain est supérieure à **50°C**.
- le niveau d'eau dépasse une certaine valeur.
- la phase *Essorage* est atteinte.

## Il n'est plus possible de modifier ou d'annuler le programme ni d'ouvrir la porte lorsque

- un programme de désinfection a été lancé.
- le programme est verrouillé en cas d'utilisation d'un monnayeur/compteur de cycles

QUELLAVELINGE.COM

# Lessives

Vous pouvez utiliser toutes les lessives modernes pour lave-linge : lessives en poudre, liquides, en pastilles, concentrées, avec assouplissant.

Lavez les lainages en pure laine ou laine mélangée avec un produit spécial laine.

Les indications de dosage et d'utilisation figurent sur l'emballage des produits.

## Le dosage dépend :

- du degré de salissure du linge

### Linge peu sale

Ne comporte pas de salissures ni de taches visibles. Les vêtements portent seulement l'odeur du corps.

### Linge normalement sale

Les salissures sont visibles et/ou quelques petites taches sont reconnaissables.

### Linge très sale

Traces de salissures et/ou de taches nettement reconnaissables.

- de la dureté de l'eau  
Interrogez la Compagnie Distributrice d'eau si vous ne connaissez pas la zone de dureté de l'eau courante à votre lieu d'habitation.
- de la quantité d'eau (veuillez suivre les recommandations de dosage).

## Duretés d'eau


Zone de dureté	Dureté totale en mmol/l	Dureté française °f
douce (I)	0 - 1,5	0 - 15
intermédiaire (II)	1,5 - 2,5	15 - 25
dure (III)	plus de 2,5	plus de 25

## Anti-calcaire

Si votre eau appartient aux zones de dureté II -III, vous pouvez ajouter un anticalcaire pour économiser de la lessive. Le dosage exact est indiqué sur l'emballage. Versez tout d'abord la lessive, puis l'anticalcaire.

Dans ce cas versez la même dose de lessive qu'en zone de dureté I.

## Utilisation de plusieurs produits de lavage

Si vous utilisez plusieurs produits, versez-les dans le compartiment  dans l'ordre suivant :

1. Lessive
2. Anticalcaire
3. Détachant

Cela assure un meilleur entraînement des produits.



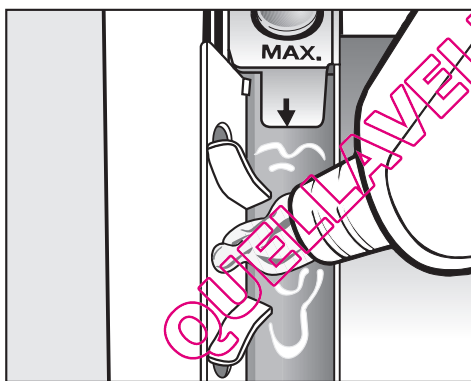
## Assouplissant, produit de tenue ou amidon.

L'utilisation d'un assouplissant rend au linge toute sa souplesse et diminue l'électricité statique sur les fibres synthétiques.

Les produits de tenue sont des amidons synthétiques qui donnent une meilleure tenue au linge. L'amidon donne au linge une belle tenue et un beau fini.

- Dosez en respectant les indications du fabricant.

## Adjonction automatique d'assouplissant, de produit de tenue ou d'amidon liquide



- Versez l'assouplissant, le produit de tenue ou l'amidon liquide dans le compartiment à assouplissant ☼. **Ne dépassez pas le repère maximum.**

L'assouplissant, le produit de tenue ou l'amidon liquide est entraîné automatiquement au dernier rinçage. Il reste un peu d'eau dans le compartiment assouplissant ☼ en fin de programme.

Après plusieurs amidonnages automatiques, nettoyez la boîte à produits, en particulier le tuyau d'aspiration.

## Adjonction séparée d'un assouplissant ou de produits de tenue

- Versez l'assouplissant ou le produit de tenue dans le compartiment ☼.
- Sélectionnez le programme *Rinçage supplémentaire*.
- Appuyez sur la touche *Départ*.

## Amidonage séparé

- Dosez et préparez l'amidon comme indiqué sur l'emballage.
- Versez l'amidon dans le compartiment ☼.
- Sélectionnez le programme *Amidonage*.
- Appuyez sur la touche *Départ*.

## Décolorer/Teinter

- N'utilisez pas de décolorants dans la machine à laver.
- Veuillez strictement vous conformer aux instructions du fabricant de la teinture.

# Lessives

## Doseur de lessive externe

Ce lave-linge est prévu pour le raccordement à des doseurs de lessive externes. Un jeu d'adaptation est également nécessaire pour la commande électrique des pompes doseuses. Il doit être installé par un revendeur Miele ou le SAV. Les pompes doseuses externes sont commandées par des relais dans le lave-linge.

Les relais sont commandés comme dans le tableau. Les bidons doivent être remplis dans l'ordre indiqué avec les lessives et les additifs correspondants.

**Ne pas** utiliser de lessive ou d'additif contenant du chlore ou de l'acide.

	Pré-lavage	Lavage	Adoucissant	Apprêtage
<b>Programmes de base</b>				
Blanc/Couleurs	R 1	R 2	R 4	–
Non repassable	R 1	R 2	R 4	–
Fin	R 3	R 3	R 4	–
Linge éponge	R 1	R 2	R 4	–
Linge de table	R 1	R 2	R 4	–
Draps	R 1	R 2	R 4	–
Voilages	R 3	R 3	R 4	–
Jeans	–	R 2	R 4	–
Textile foncé	–	R 2	R 4	–
Laine	–	R 3	R 4	–

R 1 = relais 1 = produit pré-lavage

R 2 = relais 2 = lessive pour la phase de lavage ou produit de blanchiment/désinfection

R 3 = relais 3 = produit pour linge délicat

R 4 = relais 4 = adoucissant ou imperméabilisant

	Pré-lavage	Lavage	Adoucissant	Apprêtage
<b>Programmes spéciaux</b>				
Mini	–	R 2	R 4	–
Chemises	–	R 2	R 4	–
Oreillers	–	R 2	R 4	–
Outdoor	–	R 2	R 4	–
Imperméabilisation	–	–	–	R 4
Lavage intensif	R 1	R 2	R 4	–
Hygiène	–	R 2	–	–
Taches de farine	R 1	R 2	R 4	–
Taches de farine +	R 1	R 2	R 4	–
Taches de graisse	R 1	R 2	R 4	–
Taches de graisse +	R 1	R 2	R 4	–
Serviettes	–	R 2	R 4	–
Serviettes +	R 1	R 2	R 4	–
Peignoir coiffure	–	R 2	R 4	–
Désin thermique	R 1	R 2	R 4	–
Chimico-thermique	R 1	R 2*	R 4	–
<p>R 1 = relais 1 = produit pré-lavage            R 2 = relais 2 = lessive pour la phase de lavage ou produit de blanchiment/désinfection            R 3 = relais 3 = produit pour linge délicat            R 4 = relais 4 = adoucissant ou imperméabilisant            * un ajout de lessive a lieu lorsque la température est atteinte.</p>				

# Nettoyage et entretien

⚠ Débranchez la machine.

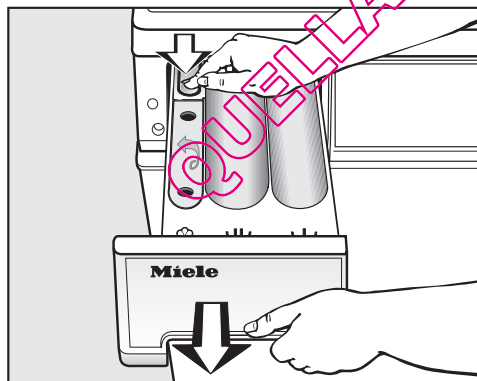
## Nettoyage de la machine

⚠ N'utilisez pas de détergents contenant des solvants, de produits abrasifs, pour vitres ou multi-usages. Ils peuvent endommager la surface en plastique et d'autres pièces.

- Nettoyez la carrosserie et le bandeau de commande avec un chiffon légèrement humide avec un peu de détergent doux ou un mélange d'eau et de savon.
- Nettoyez le tambour et d'autres pièces en inox avec un produit spécial inox.

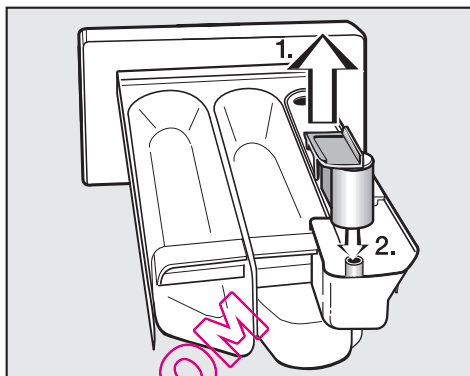
## Nettoyage de la boîte à produits

Enlevez régulièrement les éventuels résidus de détergent.



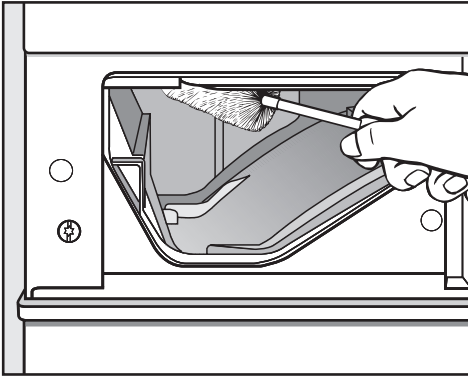
- Tirez la boîte à produits vers l'avant jusqu'à la butée, enfoncez le bouton de déverrouillage puis sortez complètement la boîte à produits.

- Nettoyez la boîte à produits avec de l'eau chaude.




- Nettoyez le tube d'aspiration.
  1. Sortez le tube d'aspiration du compartiment et nettoyez-le à l'eau chaude. Nettoyez également le tuyau sur lequel le tube d'aspiration est fixé.
  2. Remplacez le tube d'aspiration.

## Nettoyage du logement de la boîte à produits



- Avec un goupillon, enlevez les restes de produit lessiviel et le dépôt de tartre des buses d'arrivée d'eau de la boîte à produits.

 Ne pas asperger le lave-linge avec un jet d'eau.

## Nettoyer le tambour, la cuve et le système de vidange.

Au besoin le tambour, la cuve et le système de vidange peuvent être nettoyés.

- Démarrez un programme de 60°C minimum sans charge.
- Ajoutez un peu de lessive en poudre.
- Après la fin du programme, contrôlez l'intérieur du tambour et enlevez les salissures restantes.

QUELLAVELINGE.COM

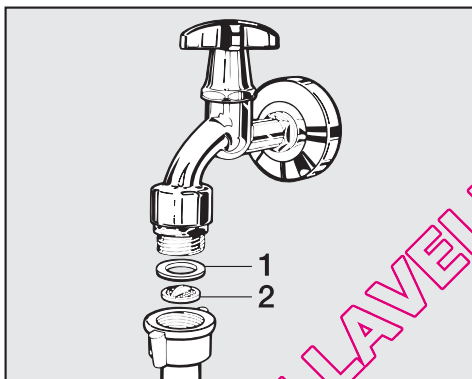
# Nettoyage et entretien

## Nettoyage des filtres dans le tuyau d'arrivée d'eau

Ce lave-linge est équipé de filtres destinés à protéger la vanne d'arrivée d'eau. Il faut contrôler ces filtres environ tous les 6 mois. Il y a lieu de rapprocher les contrôles en cas de coupures fréquentes sur le réseau d'alimentation.

## Nettoyage des filtres dans les tuyaux d'arrivée d'eau

- Fermez le robinet.

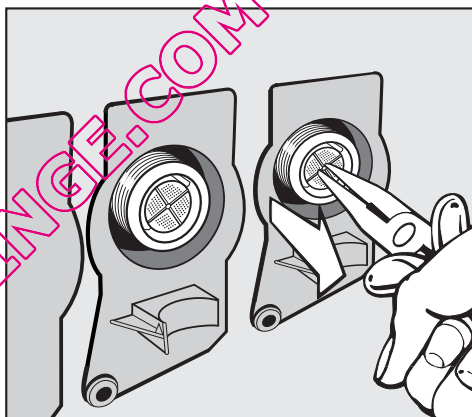


- Dévissez le tuyau d'arrivée d'eau du robinet.
- Extrayez le joint caoutchouc **1**.
- Saisissez la languette du filtre plastique **2** à l'aide d'une pince à bec fin, sortez-le et nettoyez-le.
- Nettoyez le filtre.
- Remontez-le en sens inverse.

Vissez le flexible solidement au robinet et ouvrez ce dernier. Resserrez le vissage en cas de fuite.

## Nettoyage des filtres dans les raccords d'arrivée d'eau des électrovannes

- Desserrez avec précaution l'écrou plastique nervuré du raccord d'arrivée d'eau à l'aide d'une pince.




- Extrayez le filtre avec une pince à bec fin et nettoyez-le. Remontez-le en sens inverse.

Remontez **impérativement** les filtres après le nettoyage.

## Que faire si... . . .






Vous pouvez remédier vous-même à la plupart des anomalies ou pannes qui peuvent se produire en utilisation quotidienne. Vous économiserez du temps et des frais en n'appelant pas immédiatement le Service après-vente.

Les tableaux suivants vous aideront à déceler les causes de la panne et à trouver la solution. Prenez garde aux points suivants :

 Les interventions techniques doivent être exécutées exclusivement par des professionnels. Les réparations incorrectes peuvent entraîner de graves dangers pour l'utilisateur.

<b>Impossible de démarrer un programme de lavage</b>		
<b>Problème</b>	<b>Cause</b>	<b>Solution</b>
<b>L'afficheur reste sombre et le sélecteur de programme ne s'allume pas.</b>	L'appareil n'est pas alimenté.	Vérifiez si – le lave-linge est raccordé au réseau électrique, – le fusible est en bon état.
<b>Le programme <i>Vidange/Essorage</i> ne démarre pas lorsque vous le sélectionnez.</b>	La première mise en service n'a pas été effectuée.	Reportez vous au chapitre <i>Pre-mière mise en service</i> et suivez les instructions.
<b>L'affichage est sombre.</b>	L'affichage a été coupé automatiquement pour économiser de l'énergie (veille).	Appuyez sur une touche. La mise en veille est arrêtée.

## Recherche des anomalies

Un message d'erreur est affiché.		
Affichage	Cause	Solution ❶
 <p>Défaut vidange</p>	<ul style="list-style-type: none"> <li>– La vidange est bloquée ou obstruée.</li> </ul>	<p>Lave-linge à pompe de vidange : Nettoyez le filtre et la pompe.</p> <p>Lave-linge à clapet de vidange : Appelez le service après-vente.</p>
 <p>Anomalie arrivée d'eau</p>	<p>L'arrivée d'eau est bloquée ou obstruée.</p>	<p>Hauteur de refoulement max. : 1m</p> <p>Vérifiez si</p> <ul style="list-style-type: none"> <li>– le robinet est suffisamment ouvert.</li> <li>– le tuyau d'arrivée est plié.</li> </ul>
 <p>Réaction aquasécurité</p>	<p>Le système de protection anti-fuites s'est déclenché.</p>	<ul style="list-style-type: none"> <li>– Fermez le robinet.</li> <li>– Appelez le service après-vente.</li> </ul>
 <p>Défaut technique. Appeler SAV</p>	<p>Ceci est une anomalie.</p>	<p>Relancez le programme.</p> <p>Si le message d'erreur apparaît de nouveau, appelez le S.A.V.</p>
 <p>Défaut température désinfection trop basse</p>	<p>La température requise n'a pas été atteinte pendant le programme de désinfection.</p>	<p>Le lave-linge n'a <b>pas</b> correctement effectué la désinfection.</p> <p>Recommencez le programme.</p>


❶ Pour que le message d'erreur ne s'affiche plus, pressez la touche **OK**.



<b>Problèmes d'ordre général</b>		
<b>Problème</b>	<b>Cause</b>	<b>Solution</b>
<b>L'appareil vibre pendant l'essorage.</b>	Les pieds de machine sont mal réglés et ne sont pas bloqués.	Ajustez l'appareil pour qu'il soit bien stable et bloquez les pieds.
<b>On entend des bruits de pompe inhabituels.</b>	Ce n'est pas un défaut. Les bruits d'aspiration en début et en fin de vidange sont normaux.	
<b>Des résidus de lessive relativement gros restent dans la boîte à produits.</b>	La pression d'eau n'est pas suffisante.	Nettoyez les filtres dans les tuyaux d'arrivée d'eau.
	Les lessives en poudre utilisées avec un anticalcaire ont tendance à coller.	Nettoyez la boîte à produits et mettez à l'avenir d'abord la lessive puis l'anticalcaire.
<b>L'assouplissant n'est pas entraîné complètement ou il reste encore trop d'eau dans le compartiment ☼.</b>	Le tube d'aspiration n'est pas posé correctement ou est obstrué.	Nettoyez le tube d'aspiration, cf. chapitre "Nettoyage et Entretien", Paragraphe "Nettoyage de la boîte à produits".
<b>Une langue étrangère s'affiche.</b>	Une autre langue a été sélectionnée dans le menu "Réglages ▶" "Langue ▶".	Réglez la langue usuelle. Le drapeau vous aide à vous repérer.

QUELLEVEILLE.COM

## Recherche des anomalies

Résultat de lavage insatisfaisant		
Problème	Cause	Solution
<b>Le linge n'est pas propre malgré l'adjonction de lessive liquide.</b>	Les lessives liquides ne contiennent pas d'agent de blanchiment. Les taches de fruit, café ou thé ne sont pas éliminées.	<ul style="list-style-type: none"><li>– Utilisez de la lessive en poudre contenant des agents de blanchiment.</li><li>– Versez du détachant dans le compartiment  et la lessive liquide dans une boule-doseuse.</li><li>– Ne mélangez jamais lessive liquide et détachant dans la boîte à produits.</li></ul>
<b>Des résidus élastiques gris adhérent au linge lavé.</b>	Vous avez versé trop peu de lessive. Le linge était taché de graisse (huiles, crèmes).	<ul style="list-style-type: none"><li>– Versez davantage de lessive ou utilisez des lessives liquides pour le linge portant ce type de taches.</li><li>– Faites fonctionner un programme 60°C à vide avec de la lessive liquide avant le prochain lavage.</li></ul>
<b>Des résidus blancs ressemblant à de la lessive apparaissent sur le linge foncé.</b>	La lessive contient des composants anticalcaires insolubles (zéolithes) qui se sont fixés sur le linge.	<ul style="list-style-type: none"><li>– Essayez d'enlever les résidus de produit avec une brosse sur le linge sec.</li><li>– Lavez le linge à l'avenir avec de la lessive liquide. Celle-ci ne contient pas de zéolithes.</li></ul>
<b>Les textiles souillés de taches particulièrement grasses ne sont pas bien lavés.</b>	<ul style="list-style-type: none"><li>– Sélectionnez un programme avec pré-lavage. Effectuez un pré-lavage avec de la lessive liquide.</li><li>– Pendant le lavage, utilisez de la lessive en poudre classique.</li></ul> <p>Pour les vêtements de travail très sales, il est conseillé d'employer une lessive spéciale. Veuillez vous renseigner auprès de votre revendeur de lessive ou de produit de nettoyage.</p>	

## Recherche des anomalies

### La touche *Porte* est actionnée mais celle-ci ne s'ouvre pas.

Cause	Solution
<b>L'appareil n'est pas alimenté.</b>	Vérifiez si <ul style="list-style-type: none"><li>– Le lave-linge est mis en marche.</li><li>– le lave-linge est raccordé au réseau électrique,</li><li>– les fusibles de l'installation domestique sont en état de marche.</li></ul>
<b>Panne de courant</b>	Ouvrez la porte comme décrit dans le paragraphe suivant.
<b>La porte n'était pas bien enclenchée.</b>	Pressez avec force contre le verrou puis appuyez sur la touche <i>Porte</i> .
<b>Il y a encore de l'eau dans le tambour et le lave-linge ne peut pas vidanger.</b>	Vérifiez si le circuit de vidange est obstrué. Nettoyez le circuit de vidange comme décrit aux pages suivantes.
La porte est bloquée dès que le bain dépasse 50°C afin d'éviter toute brûlure.	

### Poursuivre le programme après une panne de courant

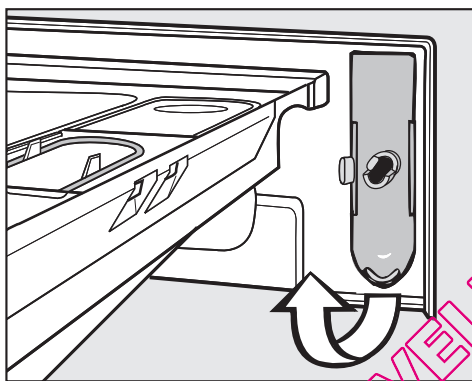
Cause possible	Solution
<b>Panne de courant</b>	– Une fois le courant rétabli, mettez en marche le lave-linge avec la touche $\text{\textcircled{1}}$ pour poursuivre le programme. – Validez le message et pressez la touche <i>Départ</i> . Le programme est poursuivi à partir du moment où il s'est arrêté.
<b>Le lave-linge a été arrêté et remis en marche avec la touche <math>\text{\textcircled{1}}</math>.</b>	

## Recherche des anomalies

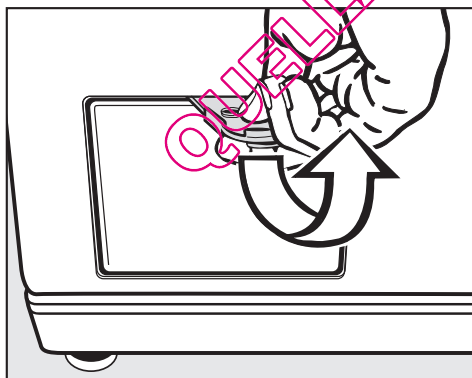
### Déverrouillage de porte manuel en cas de vidange obstruée et/ou de panne de courant

⚠ Débranchez le lave-linge.

Le déverrouilleur de la trappe d'accès au circuit de vidange est situé derrière la face avant de la boîte à produits.



■ Prenez le déverrouilleur.



■ Ouvrez la trappe d'accès au circuit de vidange.

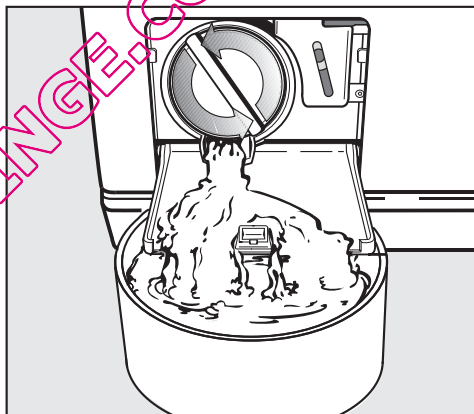
### ...modèle avec filtre de vidange

Si la vidange est obstruée, le lave-linge peut contenir une quantité d'eau assez importante (**max. 30 l**).

⚠ Attention : risque de brûlure si un programme haute température était en cours !

■ Placez une bassine sous la trappe.

Ne dévissez pas complètement le filtre.



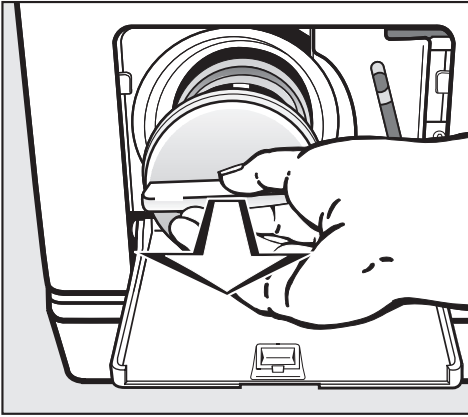
■ Dévissez le filtre jusqu'à ce que de l'eau s'écoule.

Pour interrompre la vidange :

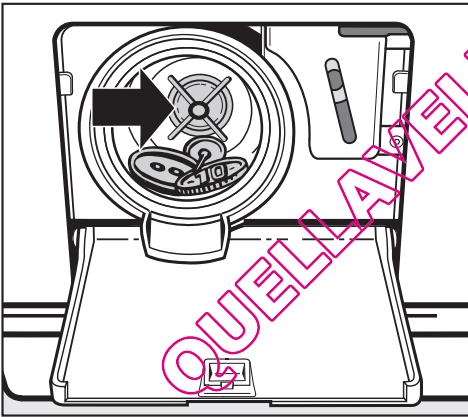
■ refermez le filtre.

## Recherche des anomalies

Dès que l'écoulement d'eau est fini :



- Dévissez complètement le filtre.
- Nettoyez bien le filtre.



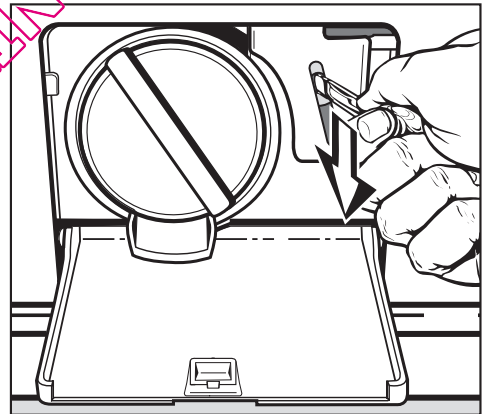
- Vérifiez si la turbine tourne facilement. Sinon, enlevez les corps étrangers (boutons, pièces etc.) et nettoyez l'intérieur.
- Remontez le filtre et verrouillez-le bien.

⚠ De l'eau s'écoule du lave-linge si le filtre n'est pas bien remonté et vissé à fond.

Pour éviter de perdre la lessive, versez environ 2 l d'eau par la boîte à produits après avoir nettoyé le filtre. L'eau superflue sera automatiquement vidangée avant le prochain lavage.

### Ouverture de la porte

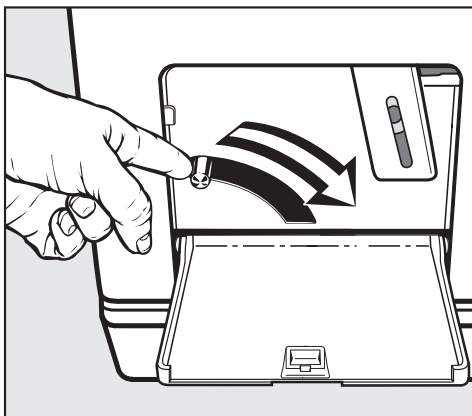
⚠ S'assurer que le tambour est à l'arrêt avant de décharger le linge. Ne jamais mettre les mains dans un tambour qui tourne encore, risque de blessure.



- Tirez le déverrouillage de secours vers le bas, par exemple avec le manche d'une cuiller. La porte s'ouvre.

## Recherche des anomalies

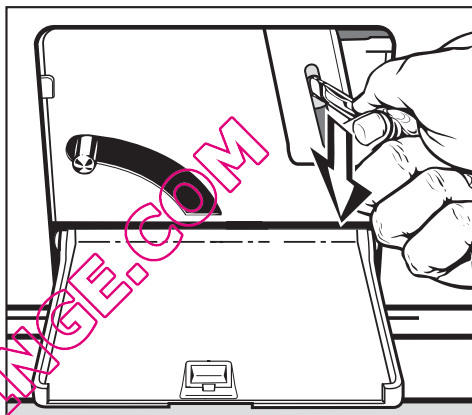
### ...modèle avec clapet de vidange



- Pressez le levier de vidange vers le bas et maintenez-le jusqu'à ce que l'eau cesse de couler.

### Ouverture de la porte

⚠ S'assurer que le tambour est à l'arrêt avant de décharger le linge. Ne jamais mettre les mains dans un tambour qui tourne encore, risque de blessure.



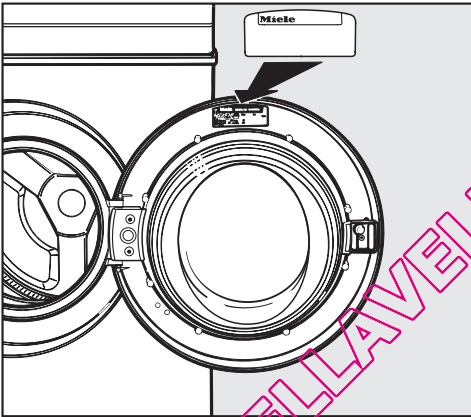
- Tirez le déverrouillage de secours vers le bas, par exemple avec le manche d'une cuiller. La porte s'ouvre.

## Réparations

En cas de pannes auxquelles vous ne pouvez remédier vous-même, contactez :

- votre revendeur Miele ou
- le service après-vente Miele.

Veuillez indiquer le modèle et la référence de votre lave-linge. Ces deux indications figurent sur la plaque signalétique placée au-dessus du hublot à l'intérieur de la porte.



## Diode PC

La diode **PC** sert de point de contrôle et de transfert au SAV (notamment pour la mise à jour des programmes).

La programmation de votre lave-linge pourra ainsi être adaptée aux progrès en matière de textiles.

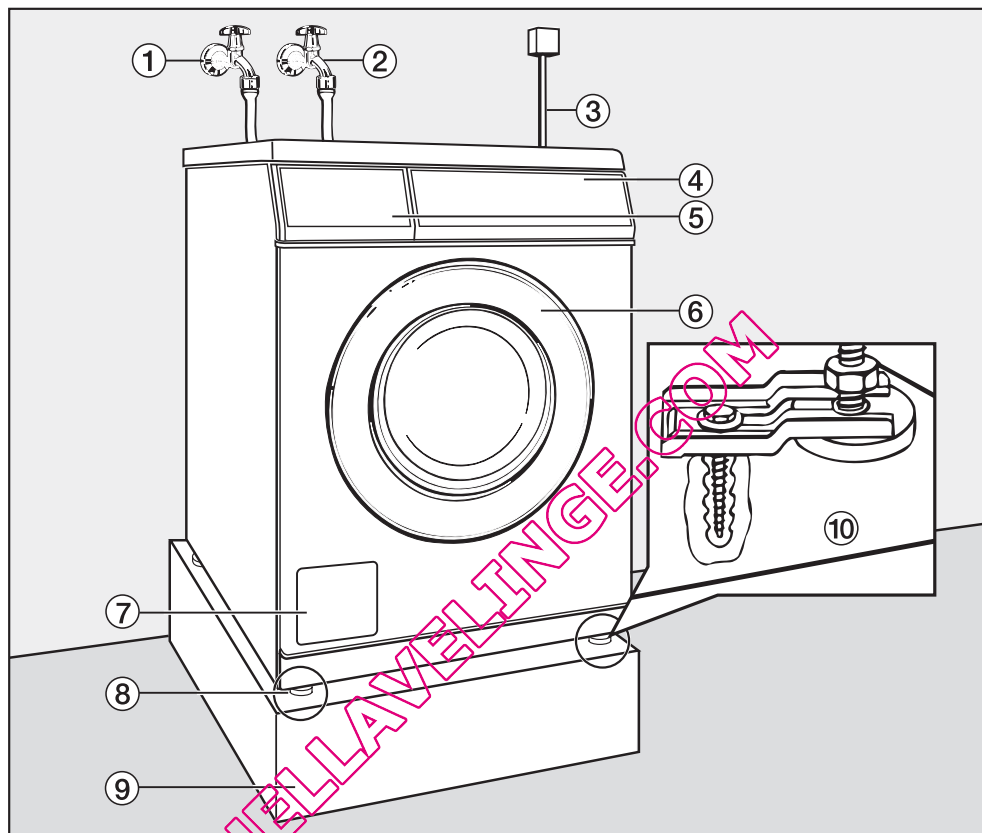
Miele vous signalera les possibilités d'actualiser votre lave-linge.

## Accessoires en option

Les accessoires de ce lave-linge sont disponibles chez les revendeurs Miele ou au SAV Miele.

# Installation et raccordement

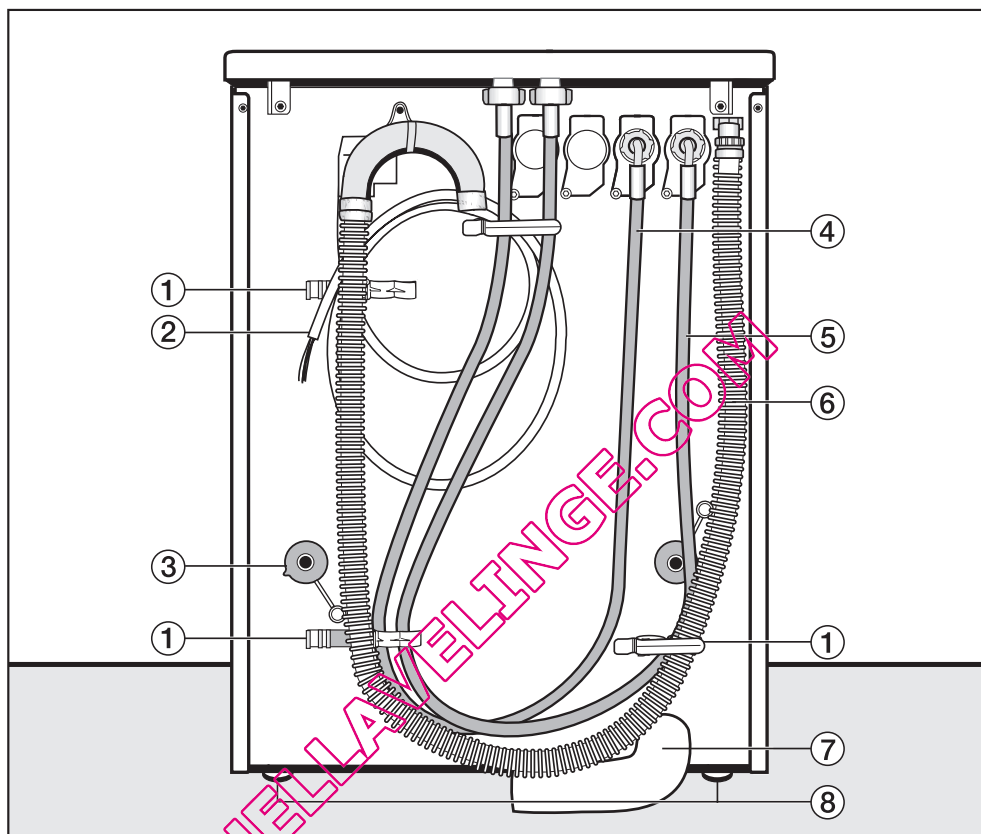
## Vue de face



- ① Tuyau d'arrivée d'eau froide
- ② Tuyau d'arrivée d'eau chaude
- ③ Branchement électrique
- ④ Bandeau de commande
- ⑤ Boîte à produits
- ⑥ Porte
- ⑦ Trappe d'accès au filtre / pompe de vidange, clapet de vidange et déverrouillage de secours
- ⑧ Pieds réglables en hauteur
- ⑨ Socle
- ⑩ Pattes de fixation (pour socle béton)



## Vue de l'arrière

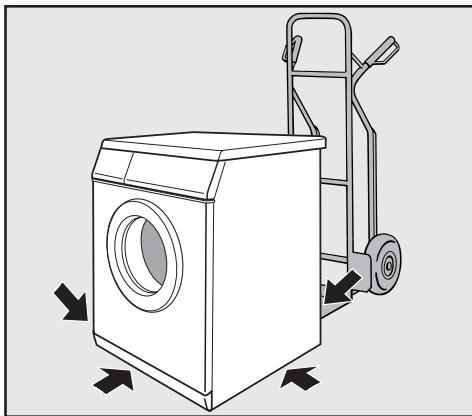


- ① Support pour
- tuyau d'arrivée
  - tuyau de vidange
  - tiges de transport démontées
- ② Cordon électrique
- ③ Sécurités avec tiges de transport

- ④ Tuyau d'arrivée (eau froide)
- ⑤ Tuyau d'arrivée (eau chaude)
- ⑥ Tuyau de vidange si modèle avec pompe de vidange
- ⑦ Tuyau de vidange (accessoires en option) en cas de vanne de vidange
- ⑧ Pieds réglables en hauteur

# Installation et raccordement

## Installation de l'appareil



- Transportez le lave-linge jusqu'à son emplacement.

⚠ Lors du transport du lave-linge, veillez à ce qu'il ne bascule pas.

Ce lave-linge n'est pas encastrable.


Ne pas installer de dispositif de coupure automatique du lave-linge (type minuterie), car le lave-linge doit être raccordé à l'alimentation électrique pour que la porte puisse être ouverte.

Poser l'autocollant suivant à proximité du lave-linge : "ce lave-linge doit être raccordé à l'alimentation électrique pour que la porte de chargement puisse être ouverte. Ne pas ouvrir en forçant la serrure."

⚠ Ne disposez pas l'appareil à proximité ou juste au-dessus d'évacuations au sol ou de rigoles d'évacuation des eaux usées ouvertes. L'humidité peut abîmer les composants électriques.

QUELLAVELINGE.COM

## Lieu d'installation

 Les pieds de machine et le sol doivent être secs, sinon l'appareil risque de déraiser lors de l'essorage.

Un plancher en béton est le mieux adapté. Il ne transmet pas de vibrations, contrairement à un plancher en bois ou un sol "mou".

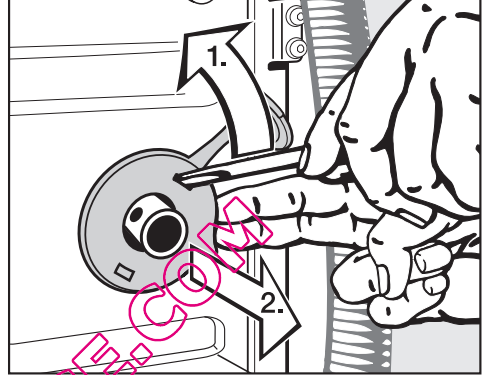
- Installez toujours l'appareil d'aplomb et de façon stable.
- Evitez d'installer la machine sur des revêtements de sol mous, car elle pourrait vibrer pendant l'essorage.

Sur un plancher en bois :

- placez l'appareil sur une planche en bois (70x60x3 cm minimum). Cette planche devra recouvrir le plus de solives possible ; vissez-la sur elles et non pas uniquement sur les lattes de plancher.
- Installez le lave-linge de préférence dans un des coins de la pièce. La stabilité du plancher y est meilleure.

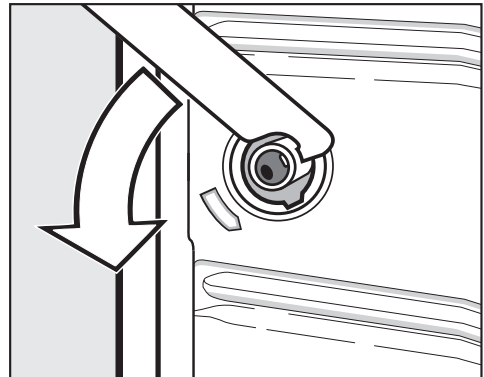
## Démontage des sécurités de transport

- Enlevez les sécurités de transport avant la mise en service.



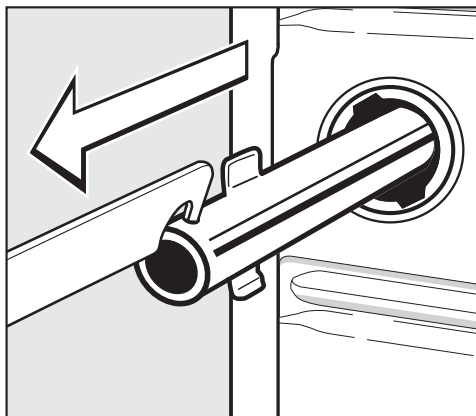
- Enlevez les sécurités gauche et droite.

1. Détacher la sécurité avec un tourne-vis.
2. Enlever la sécurité.

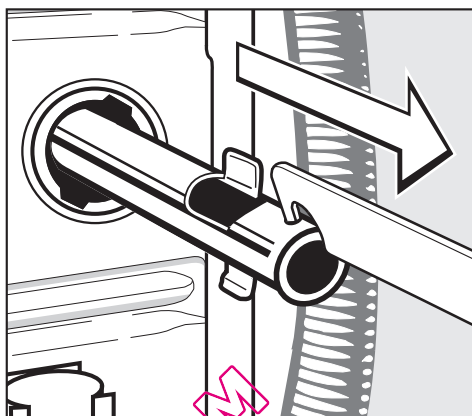


- Tournez la tige de transport gauche de 90° à l'aide d'une pince multiple.

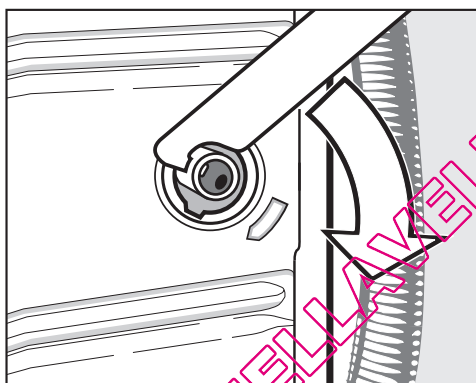
## Installation et raccordement



- puis sortez-la.

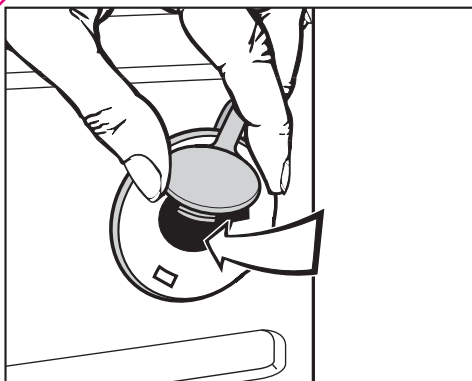


- puis sortez-la.

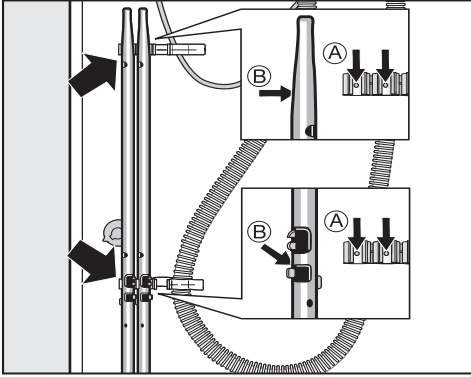


- Tournez la tige de transport droite de 90°,


⚠ Après avoir enlevé les tiges de transport, refermez les orifices. S'ils ne sont pas obturés, ils peuvent présenter un risque de blessure.



- Fermez les orifices avec les bouchons attachés aux sécurités.



- Fixez les tiges de transport sur la paroi arrière. Vérifiez que les tenons (A) s'engrènent dans les trous (B).

 Le lave-linge ne doit pas être transporté sans sécurités de transport.

Conservez par conséquent les sécurités de transport. Elles doivent être remontées avant le transport de l'appareil, par exemple pour un déménagement.

## Mise en place des sécurités de transport

Le remontage se fait en sens inverse du démontage.

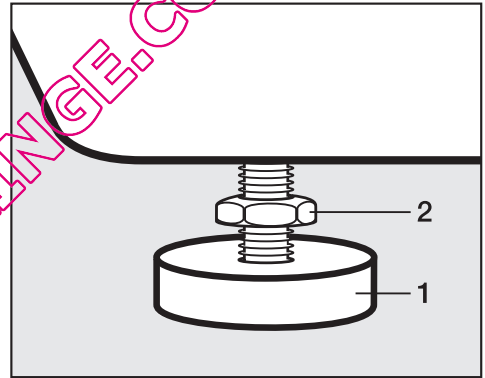
## Calage

La machine doit être d'aplomb afin de garantir un fonctionnement parfait.

Une installation non conforme augmente la consommation d'eau et d'électricité et la machine peut se déplacer.

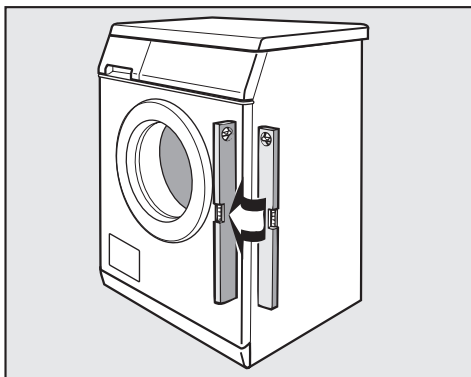
## Dévisage et blocage des pieds

Compensez les inégalités du sol avec les quatre pieds à vis. Les pieds sont livrés totalement vissés.




- Tournez le contre-écrou **2** dans le sens des aiguilles d'une montre avec la clé multiple fournie. Dévissez le contre-écrou **2** avec le pied **1**.

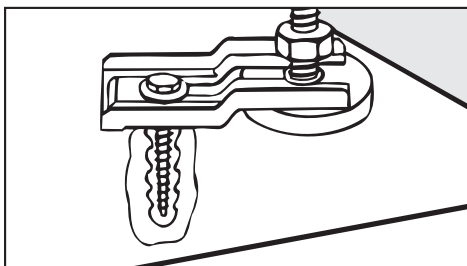
## Installation et raccordement



- Vérifiez avec un niveau à bulle que le lave-linge est d'aplomb.
- Maintenez le pied **1** avec une pince multiprises. Serrez le contre-écrou **2** à fond contre la carrosserie avec la clé multiple.

 Serrez les quatre contre-écrous contre la carrosserie. Vérifiez également les pieds qui n'ont pas été dévissés lors de l'ajustage de l'appareil. Sinon le lave-linge risque de se déplacer.

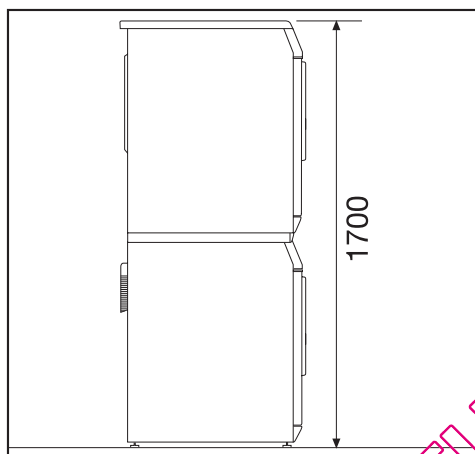
**Bloquer le lave-linge pour éviter qu'il glisse.**



- Bloquez les deux pieds avant du lave-linge avec les attaches fournies.
- Veuillez tenir compte de la notice de montage jointe.

## Colonne lave-linge/sèche-linge

Le sèche-linge peut être superposé au lave-linge pour former une colonne. A cet effet, un cadre de superposition (WTV, accessoires en option) est nécessaire.



Le montage du cadre de superposition doit être effectué par un technicien agréé par Miele.

## Remontage du couvercle

Si le couvercle du lave-linge a été démonté pour la colonne lave-linge/sèche-linge, celui-ci doit être remonté correctement si la colonne lave-linge/sèche-linge était défectueuse.

## Montage sur socle

Le lave-linge peut être monté sur un socle en acier (socle ouvert ou fermé, accessoires Miele en option) ou un socle en béton.

⚠ En cas d'installation sur un socle existant, le lave-linge **doit** être bloqué par des pattes de fixation. Sinon le lave-linge peut tomber du socle à l'essorage.

## Monnayeur

Le lave-linge peut être équipé d'un monnayeur (accessoire en option).

La programmation nécessaire doit être effectuée par le SAV ou par un revendeur Miele.

Videz régulièrement les pièces ou les jetons du monnayeur. Le système se bloquerait sinon.

# Installation et raccordement


## Raccordement à l'eau

### Raccordement à l'eau froide

Le branchement du lave-linge à la conduite d'arrivée d'eau peut s'effectuer sans antiretour car il est construit suivant les normes DIN.

La pression doit impérativement être comprise entre 100 kPa et 1 000 kPa. En cas de pression supérieure à 1 000 kPa, l'installation d'un réducteur de pression est indispensable.

Pour le raccordement, l'utilisateur doit prévoir des robinets d'arrêt avec raccord fileté 3/4" (20/27). Si vous ne disposez pas d'un robinet de ce type, faites-le monter par un installateur agréé.

 Le raccord fileté est sous pression. Contrôlez par conséquent si le raccordement est étanche en ouvrant lentement le robinet d'eau. Modifiez éventuellement la position du joint et du raccord fileté.

Le tuyau d'arrivée d'eau (froid - bandes bleues) n'est **pas** prévu pour être approvisionné en eau chaude.

N'enlevez pas les deux filtres - l'un placé à l'extrémité du tuyau d'arrivée d'eau, l'autre dans le raccord d'arrivée d'eau de l'électrovanne - ils servent à protéger l'électrovanne.

### Accessoires : rallonge

Le SAV Miele ou les revendeurs agréés proposent des tuyaux de 2,5 ou 4 m de long en option.

## Entretien

En cas de remplacement, n'utilisez que le flexible d'origine Miele avec une pression d'éclatement supérieure à 7 000 kPa.



## Raccordement à l'eau chaude

Afin que la consommation électrique soit réduite autant que possible en alimentation à l'eau chaude, la machine à laver doit être raccordée à un circuit d'eau chaude en boucle. La température de l'eau au robinet ne doit pas dépasser 70°C.

Les dérivations (conduits vers le chauffe-eau) refroidissent l'eau se trouvant dans le circuit si la machine ne fonctionne pas en permanence. Il faudrait alors utiliser davantage d'électricité pour chauffer le bain lessiviel.

Pour le raccordement en eau chaude, les mêmes conditions s'appliquent que pour le raccordement en eau froide.

Le tuyau d'arrivée d'eau (chaud - bandes rouges) est raccordé au robinet.

Le raccordement de la machine à un conduit d'eau chaude uniquement n'est pas possible pour des raisons fonctionnelles.

Si le lave-linge n'est pas installé pour le fonctionnement avec de l'eau chaude, le réglage *Eau lavage*, *Eau prélavage* et *Eau rinçage* doit être adapté, le tuyau d'arrivée d'eau chaude doit être démonté.

- Dévissez le tuyau d'arrivée (eau chaude - bandes rouges).
- Vissez le bouchon fourni.

Les durées de programme peuvent être allongées.

QUELLAVELINGE.COM

# Installation et raccordement

---

## Vidange

### Clapet de vidange

La vidange du lave-linge s'effectue par un clapet motorisé. Un raccord en équerre DN 70 fourni permet de raccorder la vidange à une évacuation au sol à prévoir par l'utilisateur (bouche d'égout avec siphon).

### Pompe de vidange

Le bain est vidangé par une pompe de vidange d'une hauteur de refoulement de 1 m. Posez le tuyau sans coude, afin de ne pas gêner la vidange. La crosse aménagée à l'extrémité du tuyau est pivotante et amovible.

### Possibilités de vidange :

1. Raccordement à un tuyau d'évacuation plastique avec manchon caoutchouc (siphon non indispensable).
2. Raccordement à un lavabo avec raccord plastique.
3. Evacuation dans une vidange au sol (puits d'écoulement).


La taille de tuyau disponible va jusqu'à 5 mètres. Il est disponible auprès du SAV Miele ou des revendeurs spécialisés.

Pour les hauteurs de vidange supérieures à 1 m (jusqu'à 1,6 m de hauteur de refoulement) une pompe de vidange de rechange est disponible chez les revendeurs Miele ou au SAV Miele.

QUELLA MIELINGE.COM

## Branchement électrique

Cette machine à laver est livrée avec un cordon électrique sans connecteur.

 La plaque signalétique vous indique la puissance de raccordement et le fusible. Comparez ces indications avec celles de votre réseau électrique.


Le raccordement ne peut être effectué que si l'installation électrique est conforme à VDE 0100 ou aux réglementations nationales et locales.

Le raccordement doit uniquement être effectué par un électricien.


Le lave-linge peut être raccordé avec une prise conforme.


Si un raccordement fixe est prévu, installer un dispositif de disjonction phase et neutre. Ce dispositif peut être constitué d'un interrupteur à ouverture de contact de min. 3 mm. Il peut s'agir d'un disjoncteur automatique, de fusibles ou de contacteurs (IEC/EN 60947).

La prise ou le dispositif de sectionnement doivent toujours être accessibles.

 Si le lave-linge est débranché, le dispositif de sectionnement doit être verrouillable ou le point de sectionnement doit pouvoir être surveillé.

Toute réinstallation du branchement, modification de l'installation ou contrôle de la mise à la terre avec la détermination du fusible approprié doit exclusivement être effectué par un électricien qualifié, qui connaît les directives EDF et les règlements applicables.

 Si le lave-linge doit être utilisé avec un autre type de tension, tenir compte des indications du schéma électrique pour la commutation. L'adaptation à un autre type de courant ne doit être effectuée que par un revendeur spécialisé ou par le SAV Miele. Le réglage *Puissance de chauffe* doit également être adapté.

 Ne pas installer de dispositif de coupure automatique du lave-linge (type minuterie) car le lave-linge doit être raccordé à l'alimentation électrique pour que la porte puisse être ouverte.

## Caractéristiques techniques

Hauteur	850 mm
Largeur	595 mm
Profondeur	725 mm
Profondeur porte ouverte	1120 mm
Poids	109 kg
Charge max. au sol en fonctionnement	2100 Newton
Capacité	6,5 kg de linge sec
Tension	Voir plaque signalétique
Puissance de raccordement	Voir plaque signalétique
Fusible	Voir plaque signalétique
Niveau de pression acoustique émission au poste de travail suivant EN ISO 11204/11203	< 70 dB re 20 µPa
Pression d'eau min. au robinet	100 kPa (1 bar)
Pression d'eau max.	1 000 kPa (10 bar)
Longueur du tuyau d'arrivée d'eau	1,55 m
Longueur du cordon d'alimentation	1,80 m
Hauteur de refoulement maximale (pompe de vidange)	1,00 m
LED diodes électroluminescentes	Classe 1
Norme de sécurité produit	conforme EN 10472, EN 60335
Labels de conformité	Voir plaque signalétique

## Réglages pour la modification des valeurs standard

Le menu Réglages vous permet d'adapter l'électronique du lave-linge à des conditions variées.

Suivant l'état de livraison de l'appareil

- certains réglages sont visibles et l'utilisateur peut les changer (*Menu Réglages* )

ou

- tous les réglages sont verrouillés par un code sous le mode exploitant (*menu Réglages/mode exploitant*).

Interrogez le service après-vente.

QUELLAVELINGE.COM

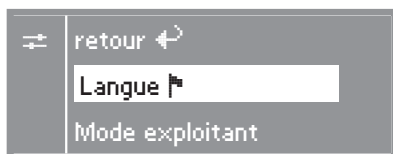
# Menu Réglages

## Ouvrir le menu *Réglages*

- 1 Tournez le sélecteur de programme sur *Arrêt*. Le menu de base est affiché.



- 2 Actionnez la touche **OK**.
- 3 Vous êtes à présent dans le menu *Réglages*.



- 6 Sélectionnez le réglage avec les touches **+** et **-** et confirmez avec la touche **OK**.

## Quitter le menu *Réglages*

- Sélectionnez *retour* et validez. L'afficheur passe au menu d'accueil.

## Langue

Vous pouvez choisir entre plusieurs langues pour l'affichage.

Le sous-menu *Langue* permet de modifier la langue affichée.

Le drapeau derrière le mot *Langue* sert de repère, au cas où une langue que vous ne comprenez pas aurait été programmée.

La langue réglée est suivie d'une coche.

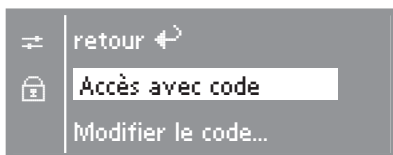
La modification du réglage de la langue ne s'applique qu'au programme actuel. Après la fin du programme, l'affichage repasse à la langue réglée dans le menu *Réglages/mode exploitant*.

## Menu réglages/mode exploitant

Le menu *Réglages* (sauf la langue) est protégé par un code pour éviter les accès non autorisés.



- Sélectionnez *Mode exploitant* et validez.



- Sélectionnez *Accès avec code* et validez.

### Saisir code

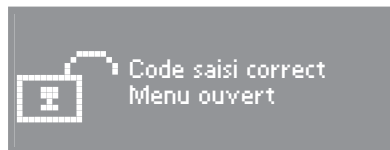
Le système vous demande d'entrer un code à trois chiffres. A la livraison, le code est : **0 0 0**.



- Entrez le premier chiffre avec la touche **+**. Confirmez les chiffres avec la touche **OK**. Vous pouvez à présent entrer le deuxième chiffre.

- Répétez l'opération jusqu'à ce que les trois chiffres soient saisis.
- Après avoir entré les chiffres, pressez la touche **OK**.

Il s'affiche :



Vous êtes à présent dans le mode exploitant.

Si vous souhaitez protéger les réglages en évitant tout accès non autorisé, vous pouvez modifier le code.

# Menu réglages/mode exploitant

## Langue

Vous pouvez choisir entre plusieurs langues pour l'affichage.

Le sous-menu *Langue* permet de choisir la langue à afficher en permanence.

- Sélectionnez la langue désirée et validez.

## Refroidissement bain

Une entrée d'eau supplémentaire intervient en fin de lavage pour refroidir le bain.

Le refroidissement du bain lessiviel est effectué si la température de lavage est supérieure à 70°C.

Il est conseillé d'activer le refroidissement du bain dans les cas suivants :

- dans les bâtiments non pourvus d'un tuyau d'évacuation conforme à DIN 1986.

Le refroidissement du bain lessiviel est activé en sortie usine.

## Heure

Vous pouvez décider d'afficher l'heure sur 12 heures ou 24 heures ou de ne pas l'afficher. L'heure actuelle est affichée ensuite.

Si l'option Pas d'horloge est affichée, le départ différé ne peut être affiché que sous forme de minuterie sur 24 h

## Réglage 12 h/24 h

- Choisissez le rythme qui vous convient et validez.

L'afficheur passe au réglage de l'heure.

## Régler l'heure

- Réglez l'heure avec les touches – et + et confirmez avec la touche **OK**. Vous pouvez à présent saisir les minutes. L'affichage bascule sur le menu *Réglages*.



## Mode exploitant

Vous pouvez modifier le code d'accès au mode exploitant.

- Saisissez l'ancien code.
- Entrez le nouveau code.

Après avoir validé le nouveau code, vous parvenez au début du menu *Réglages*.

## Contraste

Vous disposez de 10 positions de réglage du contraste.

A la livraison, la position 4 est réglée.

Le contraste est modifié dès que vous sélectionnez une position différente.

## Luminosité

Vous disposez de 10 positions de réglage de la luminosité.

A la livraison, la position 5 est réglée.

La luminosité est modifiée dès que vous sélectionnez une position différente.

## Veille (écran)

L'affichage s'assombrit après 10 minutes et la touche *Départ* clignote lentement.

Pour réactiver l'affichage, il suffit de toucher le sélecteur de programme ou une touche.

Vous avez le choix entre 3 options :

### activé

La veille est activée

- si aucune sélection n'est effectuée après la mise en marche.
- après le démarrage du programme.
- après la fin du programme.

désactivé pdt fonct. (réglage usine)

La veille est activée

- si aucune sélection n'est effectuée après la mise en marche.

# Menu réglages/mode exploitant

## Mémoire

Au lancement du programme, l'appareil mémorise les paramètres sélectionnés : option choisie, température ou vitesse d'essorage modifiée.

Lorsque le programme est de nouveau sélectionné, le lave-linge affiche les paramètres modifiés.

La fonction mémoire est désactivée au départ usine.

## Capacité automatique

Si la capacité variable automatique est désactivée, le programme se déroule comme avec une charge pleine.

A la livraison, l'option est activée.

## Eau prélavage

Vous pouvez sélectionner le type d'eau pour le prélavage (sauf en programme *Voilages*). L'arrivée d'eau chaude n'est autorisée qu'à partir d'une température de lavage supérieure à 30°C.

A la livraison, le type d'eau *chaude* est sélectionné.

## Eau lavage

Vous pouvez sélectionner le type d'eau pour le lavage (sauf en programmes *Laine* et *Voilages*). L'arrivée d'eau chaude n'est autorisée qu'à partir d'une température de lavage supérieure à 30°C.

A la livraison, le type d'eau *chaude* est sélectionné.

Si le lave-linge n'est pas raccordé à l'eau chaude, les temps de programme sont allongés et varient par rapport au temps restant affiché.

## Eau rinçage

Vous pouvez sélectionner le type d'eau de rinçage en programmes *Blanc/Couleurs* et *Non repassable*. L'arrivée d'eau chaude n'est autorisée qu'à partir d'une température de lavage supérieure à 50°C.

A la livraison, le type d'eau *froide* est sélectionné.

## Pression d'eau faible

Lorsque la pression d'eau est faible (inférieure à 100 kPa) de façon permanente, il est possible d'activer ce réglage pour assurer une arrivée d'eau sans problème.

Elle est désactivée en départ usine

## Niveau BC

En programme *Blanc/Couleurs*, le niveau d'eau peut être augmenté pour le lavage.

A la livraison, l'option Paramètres de bloc est sélectionnée (le niveau d'eau est commandé conformément aux données de programme réglées en usine).

## Niveau non repass.

En programme *Non repassable*, le niveau d'eau peut être augmenté pour le lavage.

A la livraison, l'option Paramètres de bloc est sélectionnée (le niveau d'eau est commandé conformément aux données de programme réglées en usine).

## Température pré lavage

En programmes *Blanc/Couleurs* et *Taches de graisse +*, il est possible de sélectionner la température de pré lavage.

A la livraison, l'option Paramètres de bloc est sélectionnée (la température est commandée conformément aux données de programme réglées en usine).

## Durée Pré lavage

Vous pouvez allonger la durée du pré lavage

A la livraison, l'option Paramètres de bloc est sélectionnée (la durée est commandée conformément aux données de programme réglées en usine).

## Durée lavage BC

En programme *Blanc/Couleurs*, la durée du lavage peut être augmentée.

A la livraison, l'option Paramètres de bloc est sélectionnée (la durée est commandée conformément aux données de programme réglées en usine).

# Menu réglages/mode exploitant

## Durée non repass.

En programme *Non repassable*, la durée du lavage peut être augmentée.

A la livraison, l'option Paramètres de bloc est sélectionnée (la durée est commandée conformément aux données de programme réglées en usine).

## Prélavage BC

Ce réglage permet d'ajouter un pré-lavage dans les programmes *Blanc/Couleurs* et *Non repassable*.

Si le pré-lavage *permanent* est sélectionné, la diode de la touche pré-lavage s'allume.

A la livraison, l'option *Sélection menu* est activée.

## Liste prog. spéciaux

Vous pouvez modifier la liste des programmes spéciaux ajoutés.

1. Réglage d'usine : Les programmes *Mini*, *Chemises*, *Amidonage*, *Oreiller*, *Outdoor*, *Imperméabilisation* et *Rinçage supplémentaire* sont affichés.

2. Intensif : En plus de 1. *lavage intensif* et *hygiène\** sont affichés.

\* Le programme *Hygiène* n'est affiché que si le réglage *Hygiène* est également activé.

3. Boulanger: En plus de l'opt.1, *Taches de farine*, *Taches de farine +* et *Taches de graisse* est proposé.

4. Boucher: En plus de l'opt.1, *Taches de graisse* et *Taches de graisse +* est proposé.

5. Coiffeur : En plus de l'opt.1, *Serviettes*, *Serviettes +* et *Peignoirs* est proposé.

6. Désinfection : En plus de l'opt.1 *CTh. DES* (désinfection thermo-chimique 20min 60°C) et *Désin. thermique* (désinfection thermique 15min 85°C) sont proposés.

## Hygiène

Si un programme avec une température de moins de 60°C est utilisé, l'affichage suggère ensuite de lancer un programme *Hygiène*. En réglage *Liste des programmes spéciaux* l'option *Intensif* doit être ajoutée.

A la livraison, l'option est désactivée.

## Rinçages BC

En programme *Blanc/Couleurs*, le nombre de rinçages peut être modifié.

- 2 rinçages (réglage d'usine)
- 3 rinçages
- 4 rinçages
- 5 rinçages

## Rinçages non repass.

En programme *Non repassable*, le nombre de rinçages peut être modifié.

- 2 rinçages (réglage d'usine)
- 3 rinçages
- 4 rinçages

## Prérinçage BC

En programme *Blanc/Couleurs*, le prérinçage du linge peut être activé.

A la livraison, l'option est désactivée.

## Prérinçage non repass.

En programme *Non repassable*, il est possible de programmer un prérinçage du linge.

A la livraison, l'option est désactivée.

## Essorage gratuit

Si un monnayeur est utilisé, le programme Essorage peut être activé sans mettre d'argent.

A la livraison, l'option est désactivée.

## Quitter le menu Réglages

- Sélectionnez *retour* et validez. L'afficheur passe au menu d'accueil.

QUELLAVELINGE.COM

QUELLAVELINGE.COM

# Miele

## PROFESSIONAL

### **MIELE S.A.S.**

#### **93151 - Le Blanc-Mesnil CEDEX**

9 av. Albert Einstein - Z. I. du Coudray

Tél. : 01 49 39 44 00

Fax : 01 49 39 44 38

R.C.S. Bobigny B 708 203 088

E-Mail : [miele.pro@miele.fr](mailto:miele.pro@miele.fr)

Site Internet: <http://www.miele.fr>

#### **Accessoires et pièces détachées**

Tél. : 0 892 68 70 85

(0,34 € TTC/mn)

E-Mail : [email.pieces@miele.fr](mailto:email.pieces@miele.fr)

#### **Siège en Allemagne**

#### **Miele & Cie. KG**

Carl-Miele-Straße 29, 33332 Gütersloh