



Notice d'utilisation

Lave-linge
à chargement frontal
LF 1005-3

QUELLAVELINGE.COM

SOMMAIRE

CONSIGNES DE SÉCURITÉ	1
FICHE PRODUIT	3
DESCRIPTION DE L'APPAREIL	5
DESCRIPTION DE L'APPAREIL	5
DESCRIPTION DU BANDEAU DE COMMANDES	6
LE BAC À PRODUITS LESSIVIELS	7
INSTALLATION	8
DÉMONTAGE DES VIS DE BRIDAGE	8
EMPLACEMENT D'INSTALLATION APPROPRIÉ	8
RÉGLAGE DES PIEDS	9
RACCORDEMENTS	9
RACCORDEMENT À L'ARRIVÉE D'EAU	9
RACCORDEMENT À L'ÉVACUATION D'EAU	10
BRANCHEMENT ÉLECTRIQUE	11
PRÉPARATION DU LINGE ET DE L'APPAREIL	12
TRI DU LINGE EN FONCTION DES ÉTIQUETTES DE LAVAGE	12
TRAITEMENT DES TACHES DIFFICILES	12
UTILISATION DE PRODUITS DÉTACHANTS	14
AVANT LE PREMIER LAVAGE	14
PRÉPARATION DU LINGE POUR LE LAVAGE	14
CAPACITÉ DE CHARGE APPROPRIÉE	15
CHARGEMENT DU LINGE DANS LA MACHINE	15
LES DÉTERGENTS	15
UTILISATION	16
PRÉPARATION	16
ALLUMER/ÉTEINDRE L'APPAREIL	16
LANCEMENT D'UN PROGRAMME	16

TABLEAU DES PROGRAMMES	17
MODIFIER UN PROGRAMME EN COURS	18
ANNULER UN PROGRAMME EN COURS	19
SÉCURITÉ ENFANT (VERROUILLAGE DES TOUCHES)	19
FIN DU PROGRAMME	19
NETTOYAGE ET ENTRETIEN	20
NETTOYAGE DU TIROIR À PRODUITS	20
FILTRE DU TUYAU D'ARRIVÉE D'EAU	20
ÉVACUATION DE L'EAU RESTANTE ET NETTOYAGE DU FILTRE DE LA POMPE DE VIDANGE	21
NETTOYAGE DE LA SURFACE EXTÉRIEURE DE L'APPAREIL	22
GUIDE DE DÉPANNAGE	23
CODES ERREURS	25

QUELLAVELINGE.COM

CONSIGNES DE SÉCURITÉ

Lisez attentivement ces instructions avant d'utiliser l'appareil et conservez-les pour pouvoir les consulter lorsque vous en aurez besoin.

USAGE PRÉVU

C

- Respectez impérativement les consignes suivantes. Nous déclinons toute responsabilité et garantie en cas de non-respect de ces recommandations pouvant entraîner des dégâts matériels ou corporels.

SÉCURITÉ ÉLECTRIQUE

- Avant de brancher votre appareil, assurez-vous que la tension électrique de votre domicile correspond à celle indiquée sur la plaque signalétique de l'appareil.
- Cet appareil est muni d'une prise de terre. Il doit être branché sur une prise murale équipée d'une prise de terre, correctement installée et reliée au réseau électrique conformément aux normes en vigueur.

C

E

INSTALLATION

A

RÉPARATIONS

C

PREMIÈRE MISE EN SERVICE

A

90°C

1 2

C

MISE AU REBUT

UTILISATION

V

QUELLAVELINGE.COM

FICHE PRODUIT

Désignation	Valeur	Unité
	100	3
C		
	1	
	 	
	9	9
	5	
C		A+
C	167 kWh par an	220
	60 °C	0 °C
		.
		.
		220 2 0 V 0
	10	A
	2100	W
C	F 60 E 60 E 0 5 °C	E 60 0 8 E 60 0 66 E 0 0 2
	0 °C	W
C		0 0
C		1 00
		10 1
		1 0 1
C	9240 litres par an	220
	60 °C	0 °C
		.
		.

C 60 °C	3	
C 60 °C	1	
C 0 °C	1	
Classe d'efficacité d'essorage C A		
V	1000	
	62	%
60 °C	190	
0 °C	1	
0 °C	1 0	
	8	A
		A

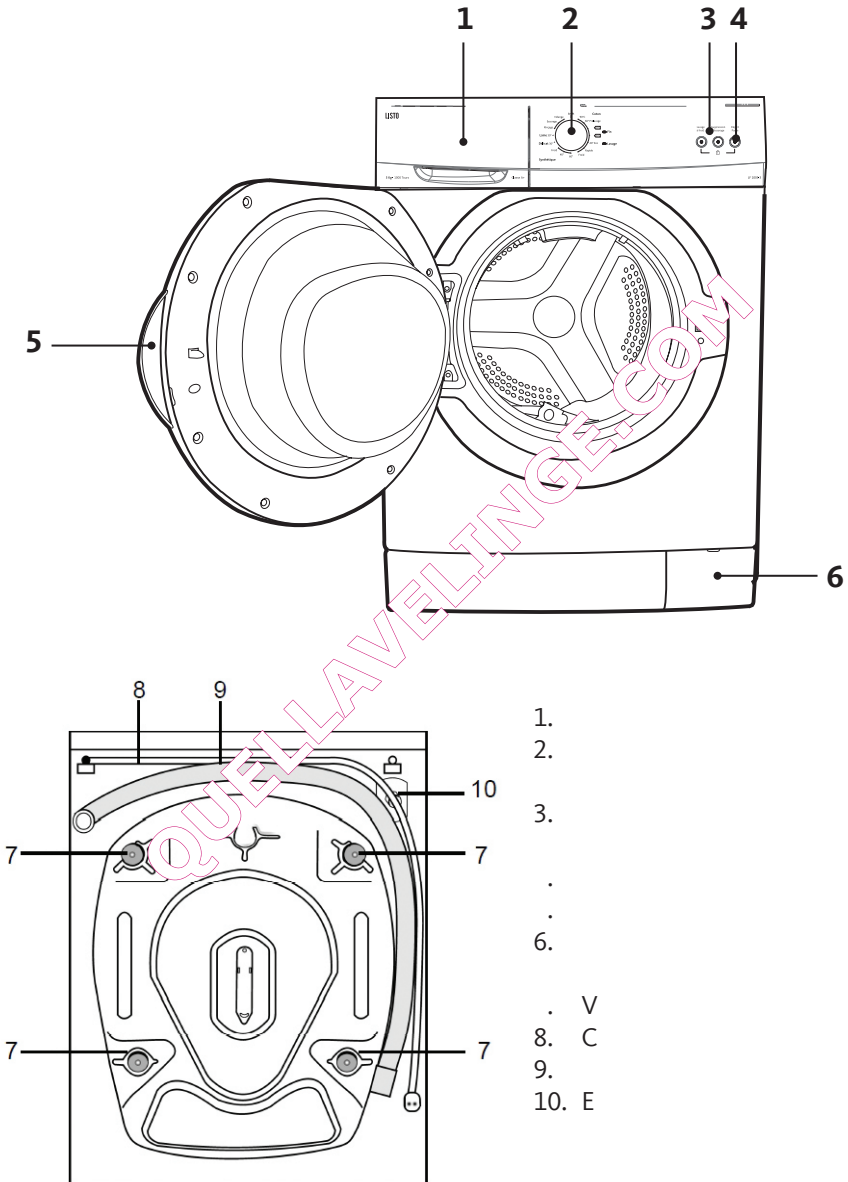
E 60 6 E . 3

220
60 °C 0 °C

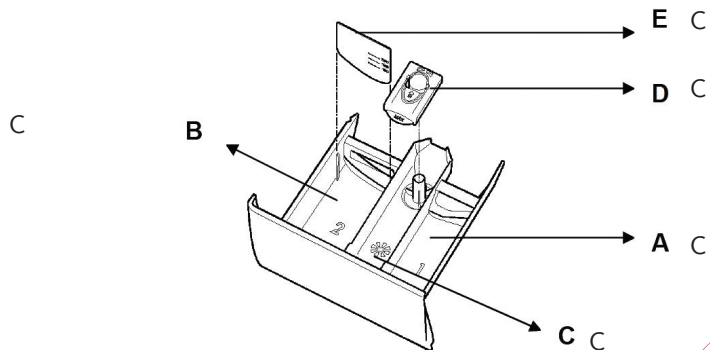
0 °C

DESCRIPTION DE L'APPAREIL

DESCRIPTION DE L'APPAREIL



LE BAC À PRODUITS LESSIVIELS



A

C

N'ouvrez jamais le bac à produits lorsque le lave-linge fonctionne !

E.

QUELLAVELINGE.COM

INSTALLATION

A

DÉMONTAGE DES VIS DE BRIDAGE

IMPORTANT : Les vis de sécurité servant à prévenir tout dommage interne lors du transport doivent être retirées avant de faire fonctionner le lave-linge ! Dans le cas contraire, l'appareil sera endommagé et ceci n'est pas couvert par la garantie.

1.

2.

3.



FIG.1



FIG.2

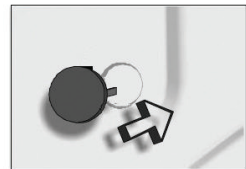


FIG.3

C

EMPLACEMENT D'INSTALLATION APPROPRIÉ

- N'installez jamais votre appareil sur un tapis ou de la moquette : l'air doit pouvoir circuler librement autour de l'appareil.

V

V

0°C.

RÉGLAGE DES PIEDS

N'utilisez aucun outil pour dévisser les contre-écrous : vous pourriez les endommager.

- 1.
2. E
- 3.



FIG.4



FIG.5

RACCORDEMENTS

RACCORDEMENT À L'ARRIVÉE D'EAU

IMPORTANT :

√

- **Veillez à raccorder correctement le coude du tuyau à la canalisation d'eau afin d'éviter tout risque d'inondation.**
- **Le lave-linge doit être raccordé à la canalisation d'eau à l'aide de tuyaux d'alimentation neufs fournis avec l'appareil. N'utilisez pas de tuyaux d'alimentation usagés.**
- **Pour un fonctionnement correct du lave-linge, la pression d'eau à l'arrivée doit se situer entre 1 bar (0,1 MPa) et 10 bars (1 MPa).**

1.

.6 .

2.

. V

3.

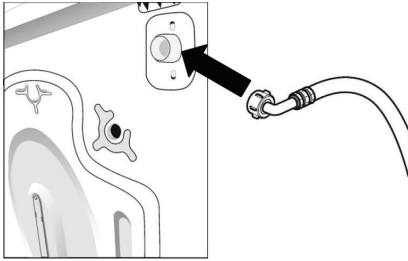


FIG.6

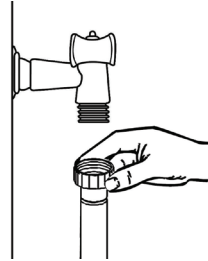


FIG.7

V

RACCORDAMENTO À L'ÉVACUATION D'EAU

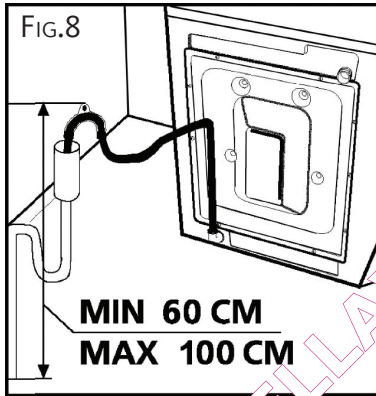


FIG.8

MIN 60 CM
MAX 100 CM

60
8 9.

100

C

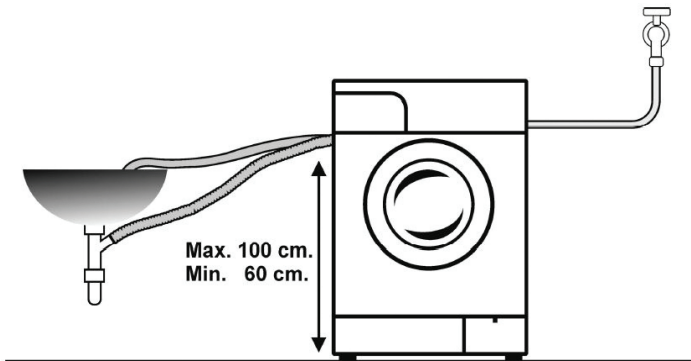


FIG.9

10

V.20

BRANCHEMENT ÉLECTRIQUE

- Branchez votre lave-linge sur une prise de terre, correctement installée et reliée au réseau électrique conformément aux normes en vigueur.

















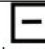

C
C 10
A
V

220 2 0 V 0

QUELLAVELINGE.COM

PRÉPARATION DU LINGE ET DE L'APPAREIL

TRI DU LINGE EN FONCTION DES ÉTIQUETTES DE LAVAGE

LAVAGE			
 Lavage normal à 95°C	 Lavage délicat à 60°C	 Lavage à la main	 Ne pas laver
Les chiffres dans les symboles indiquent les températures de lavage maximales à ne pas dépasser. Le trait sous les symboles requiert un lavage délicat.			
REPASSAGE			
 Repassage à température faible (110°C)	 Repassage à température moyenne (150°C)	 Repassage à température élevée (200°C)	 Ne pas repasser
Les points dans les symboles indiquent la température maximale à ne pas dépasser.			
NETTOYAGE A SEC		CHLORAGE	
 Nettoyage à sec autorisé	 Ne pas nettoyer à sec	 Chlorage autorisé	 Chlorage non autorisé
Les lettres dans les symboles désignent des protocoles de lavage à l'attention des professionnels (pressing, blanchisserie, etc.).			
SECHAGE			
Les points dans les symboles de séchage en machine indiquent la température de séchage autorisée.	 Séchage à basse température	 Séchage à température normale	 Ne pas sécher au sèche-linge
	 Sécher sur un cintre	 Sécher à plat	 Suspendre humide

TRAITEMENT DES TACHES DIFFICILES

Boissons alcoolisées

Cirage

1

96

2

Thé et café

Chocolat et cacao E

3 %

Ketchup

30

Graisse, œuf

Graisse, huile

Moutarde

1

2

Sang

30

3

30

Crème, glace et lait

Moisissure

3 %

Encre

Fruits

. A

1 2

Herbe

Peinture à l'huile A

Rouille

UTILISATION DE PRODUITS DÉTACHANTS

AVANT LE PREMIER LAVAGE

A

C

90°C

1 2

C

PRÉPARATION DU LINGE POUR LE LAVAGE

V

V

QUELLAVELINGE.COM

CAPACITÉ DE CHARGE APPROPRIÉE

V
C.

.E

CHARGEMENT DU LINGE DANS LA MACHINE

E

LES DÉTERGENTS

Choix du type de détergent :

Dosage du détergent :

Adoucissant :

- N'excédez jamais le repère de niveau « MAX » indiqué dans le compartiment

UTILISATION

PRÉPARATION

- 1.
- 2.
- 3.

A

ALLUMER/ÉTEINDRE L'APPAREIL

- Pour allumer l'appareil
- Pour éteindre l'appareil


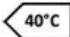
A

LANCEMENT D'UN PROGRAMME

- 1.
- 2.
- 3.

QUELLAVELINGE.COM

TABLEAU DES PROGRAMMES

PROGRAMMES	TEMPÉRATURE	TEMPS (EN MIN)	CHARGE MAXIMALE DE LINGE SEC	CONSOMMATION D'EAU (EN LITRE)	CONSOMMATION D'ÉNERGIE (EN KWH)	TYPE DE LINGE
C	90°C	1			1 96	2
	60°C	1 0			0 89	
		190		3	0 8	
		180			0 8	
	0°C E	80		3	0 39	
		30	2		0 16	
		110		6	0 1	
E	60°C	8	3		0 9	
	0°C	6	3		0 3	
		2	3		0 12	
CA	30°C	0	2	6	0 3	
A E	30°C	3	2	2	0 29	
A E		28		1	0 0	
E A E		10			0 02	
V A E		2			0 01	

°3 

60°C

° 

0°C

.C

- Information sur le programme RINÇAGE

C

.V

- Information sur le programme ESSORAGE

C

.C

- Information sur le programme VIDANGE

C

V

E A E V A E .

.V



MODIFIER UN PROGRAMME EN COURS

A

A

A

ANNULER UN PROGRAMME EN COURS

A

A

V

E

A

SÉCURITÉ ENFANT (VERROUILLAGE DES TOUCHES)

V

- Pour verrouiller les touches
- Pour désactiver la sécurité en 21.

3

3

FIN DU PROGRAMME

A

A

A

NETTOYAGE ET ENTRETIEN

NETTOYAGE DU TIROIR À PRODUITS

- 1.
- 2.

10.

11.

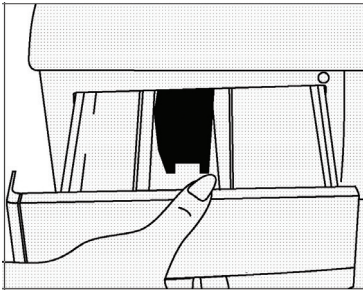


FIG. 10

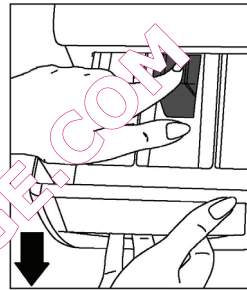


FIG. 11

- 3.

Note : N'oubliez pas de replacer le siphon à son emplacement d'origine. Un siphon mal remis en place ou sale empêche la prise d'adoucissant et la vidange totale du tiroir à la fin du lavage.

FILTRES DU TUYAU D'ARRIVÉE D'EAU

.C

.C

.12

.13.

E

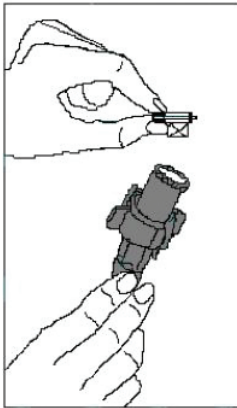


FIG. 12

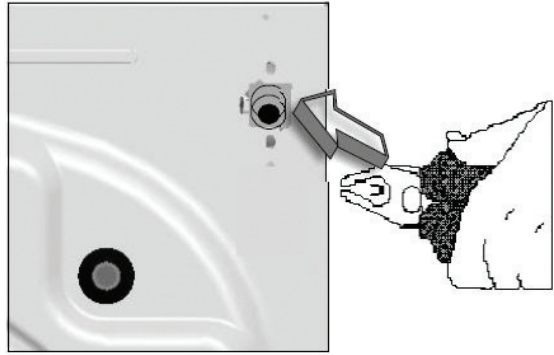


FIG. 13

ÉVACUATION DE L'EAU RESTANTE ET NETTOYAGE DU FILTRE DE LA POMPE DE VIDANGE

V

QUELLAVELINGE.COM

2 3

Attention ! De l'eau à 90°C peut se trouver dans le lave-linge. De ce fait, le filtre **ne doit être nettoyé qu'après refroidissement de l'eau chaude qui se trouve à l'intérieur**, afin d'éviter tout risque de brûlure.

- 1.
- 2.

.1 .

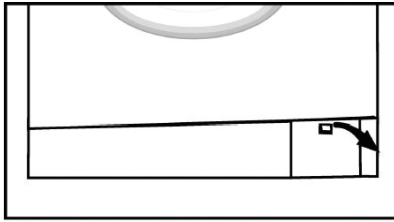


FIG. 14

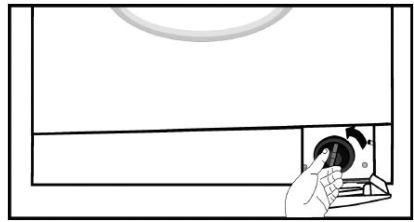


FIG. 15

3. A

6.

NETTOYAGE DE LA SURFACE EXTÉRIEURE DE L'APPAREIL

QUELLAVELINGE.COM

GUIDE DE DÉPANNAGE

A

Problèmes	Causes possibles	Solutions
		V
		V
		V
	0	
		V
		A
		V
		V
		C

		C
	V	
E	V	
	V	A
		E V
		A

QUELLAVELINGE.COM

Ne procédez pas vous-même au démontage et à la réparation de cet appareil.

Confiez les réparations exclusivement à un personnel qualifié du service après-vente de votre magasin revendeur. Des réparations non conformes peuvent constituer un danger pour l'utilisateur et ne sont pas couvertes par la garantie.

CODES ERREURS

V

Codes erreurs	Affichage de l'erreur	Causes possibles	Solutions
E 01			
E 02			
E 03			

E 0			
E 0			<p style="text-align: center;">E 0</p>
E 06			
E 0			
E 08			
E 09			

QUELLA VELDINGE.COM

QUELLAVELINGE.COM

Toutes les informations, dessins, croquis et images dans ce document relèvent de la propriété exclusive de SOURCING & CREATION. SOURCING & CREATION se réserve tous les droits relatifs à ses marques, créations et informations. Toute copie ou reproduction, par quelque moyen que ce soit, sera jugé et considéré comme une contrefaçon.

All information, designs, drawings and pictures in this document are the property of SOURCING & CREATION. SOURCING & CREATION reserves all rights to its brands, designs and information. Any copy and reproduction through any means shall be deemed and considered as counterfeiting.

Attention :



Ce logo apposé sur le produit signifie qu'il s'agit d'un appareil dont le traitement en tant que déchet rentre dans le cadre de la directive 2002/96/CE du 27 janvier 2003, relative aux déchets d'équipements électriques et électroniques (DEEE).

La présence de substances dangereuses dans les équipements électriques et électroniques peut avoir des effets potentiels sur l'environnement et la santé humaine dans le cycle de retraitement de ce produit.

Ainsi, lors de la fin de vie de cet appareil, celui-ci ne doit pas être débarrassé avec les déchets municipaux non triés.

En tant que consommateur final, votre rôle est primordial dans le cycle de réutilisation, de recyclage et les autres formes de valorisation de cet équipement électrique et électronique. Des systèmes de reprise et de collecte sont mis à votre disposition par les collectivités locales (déchèteries) et les distributeurs.

Vous avez l'obligation d'utiliser les systèmes de collecte sélectifs mis à votre disposition.

Conditions de garantie :

Ce produit est garanti contre toute défaillance résultant d'un vice de fabrication ou de matériau. Cette garantie ne couvre pas les pertes ou les dommages résultant d'une mauvaise installation, d'une utilisation incorrecte, ou de l'usure normale du produit. La durée de garantie est spécifiée sur la facture d'achat.

QUELLAVELINGE.COM



Sourcing & Création
CRT de LESQUIN,
F-59273 FRETIN

Fabriqué en Turquie