



Italiano,1



English,15



Français,29



Deutsch,43



Русский,57

CAWD 129



Questo simbolo ti ricorda di leggere questo libretto istruzioni.

Sommario

Installazione, 2-3-4-5

Disimballo e livellamento
Collegamenti idraulici ed elettrici
Primo ciclo di lavaggio
Dati tecnici
Istruzioni per l'installatore

Descrizione della lavasciuga e avviare un programma, 6-7

Pannello di controllo
Spie
Avviare un programma

Programmi, 8

Tabella dei programmi

Personalizzazioni, 9

Impostare la temperatura
Impostare l'asciugatura
Funzioni

Detersivi e biancheria, 10

Cassetto dei detersivi
Ciclo candeggio
Preparare la biancheria
Capi particolari
Sistema bilanciamento del carico

Precauzioni e consigli, 11

Sicurezza generale
Smaltimento
Apertura manuale della porta oblò

Manutenzione e cura, 12

Escludere acqua e corrente elettrica
Pulire la lavasciuga
Pulire il cassetto dei detersivi
Curare oblò e cestello
Pulire la pompa
Controllare il tubo di alimentazione dell'acqua

Anomalie e rimedi, 13

Assistenza, 14

Assistenza Attiva 7 giorni su 7

QUELLAVELTING.COM

Installazione

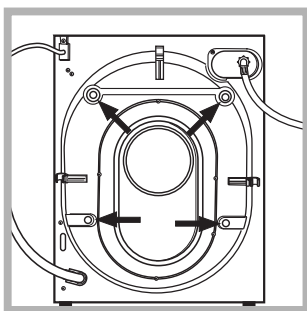
! È importante conservare questo libretto per poterlo consultare in ogni momento. In caso di vendita, di cessione o di trasloco, assicurarsi che resti insieme alla lavasciuga per informare il nuovo proprietario sul funzionamento e sui relativi avvertimenti.

! Leggere attentamente le istruzioni: ci sono importanti informazioni sull'installazione, sull'uso e sulla sicurezza.

Disimballo e livellamento

Disimballo

1. Disimballare la lavasciuga.
2. Controllare che la lavasciuga non abbia subito danni nel trasporto. Se fosse danneggiata non collegarla e contattare il rivenditore.



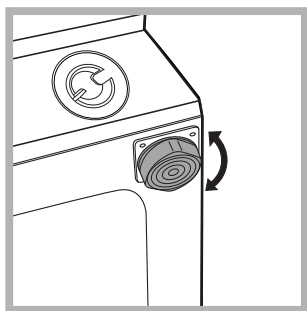
3. Rimuovere le **4** viti di protezione per il trasporto e il gommino con il relativo distanziale, posti nella parte posteriore (vedi figura).

4. Chiudere i fori con i tappi di plastica in dotazione.
5. Conservare tutti i pezzi: qualora la lavasciuga debba essere trasportata, dovranno essere rimontati.

! Gli imballaggi non sono giocattoli per bambini.

Livellamento

1. Installare la lavasciuga su un pavimento piano e rigido, senza appoggiarla a muri, mobili o altro.

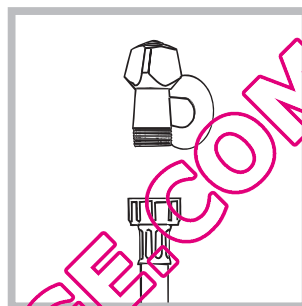


2. Se il pavimento non fosse perfettamente orizzontale, compensare le irregolarità svitando o avvitando i piedini anteriori (vedi figura); l'angolo di inclinazione, misurato sul piano di lavoro, non deve superare i 2°.

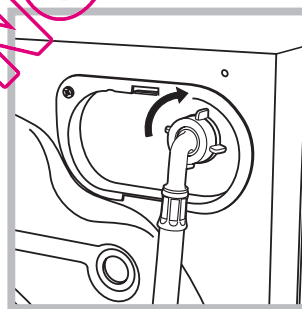
Un accurato livellamento dà stabilità alla macchina ed evita vibrazioni, rumori e spostamenti durante il funzionamento. In caso di moquette o di un tappeto, regolare i piedini in modo da conservare sotto la lavasciuga uno spazio sufficiente per la ventilazione.

Collegamenti idraulici ed elettrici

Collegamento del tubo di alimentazione dell'acqua



1. Collegare il tubo di alimentazione avvitandolo a un rubinetto d'acqua fredda con bocca filettata da 3/4 gas (vedi figura).



2. Collegare il tubo di alimentazione alla lavasciuga avvitandolo all'apposita presa d'acqua, nella parte posteriore in alto a destra (vedi figura).

3. Fare attenzione che nel tubo non ci siano né pieghe né strozzature.

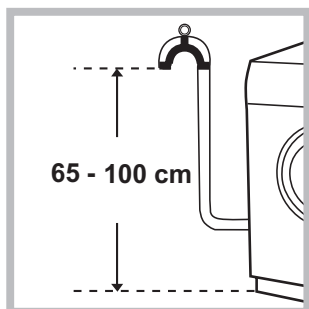
! La pressione idrica del rubinetto deve essere compresa nei valori della tabella Dati tecnici (vedi pagina a fianco).

! Se la lunghezza del tubo di alimentazione non fosse sufficiente, rivolgersi a un negozio specializzato o a un tecnico autorizzato.

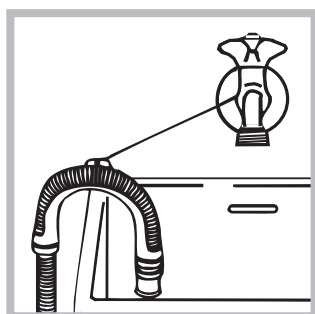
! Non utilizzare mai tubi già usati.

! Utilizzare quelli in dotazione alla macchina.

Collegamento del tubo di scarico



Collegare il tubo di scarico, senza piegarlo, a una condotta di scarico o a uno scarico a muro posti tra 65 e 100 cm da terra;



oppure appoggiarlo al bordo di un lavandino o di una vasca, legando la guida in dotazione al rubinetto (vedi figura). L'estremità libera del tubo di scarico non deve rimanere immersa nell'acqua.

! È sconsigliato usare tubi di prolunga; se indispensabile, la prolunga deve avere lo stesso diametro del tubo originale e non superare i 150 cm.

Collegamento elettrico

Prima di inserire la spina nella presa della corrente, accertarsi che:

- la presa abbia la messa a terra e sia a norma di legge;
- la presa sia in grado di supportare il carico massimo di potenza della macchina, indicato nella tabella Dati tecnici (vedi a fianco);
- la tensione di alimentazione sia compresa nei valori indicati nella tabella Dati tecnici (vedi a fianco);
- la presa sia compatibile con la spina della lavasciuga. In caso contrario sostituire la presa o la spina.

! La lavasciuga non va installata all'aperto, nemmeno se lo spazio è riparato, perché è molto pericoloso lasciarla esposta a pioggia e temporali.

! A lavasciuga installata, la presa della corrente deve essere facilmente raggiungibile.

! Non usare prolunghe e multiple.

! Il cavo non deve subire piegature o compressioni.




! Il cavo di alimentazione deve essere sostituito solo da tecnici autorizzati.

Attenzione! L'azienda declina ogni responsabilità qualora queste norme non vengano rispettate.

Primo ciclo di lavaggio

Dopo l'installazione, prima dell'uso, effettuare un ciclo di lavaggio con detersivo e senza biancheria impostando il programma 1.

Dati tecnici

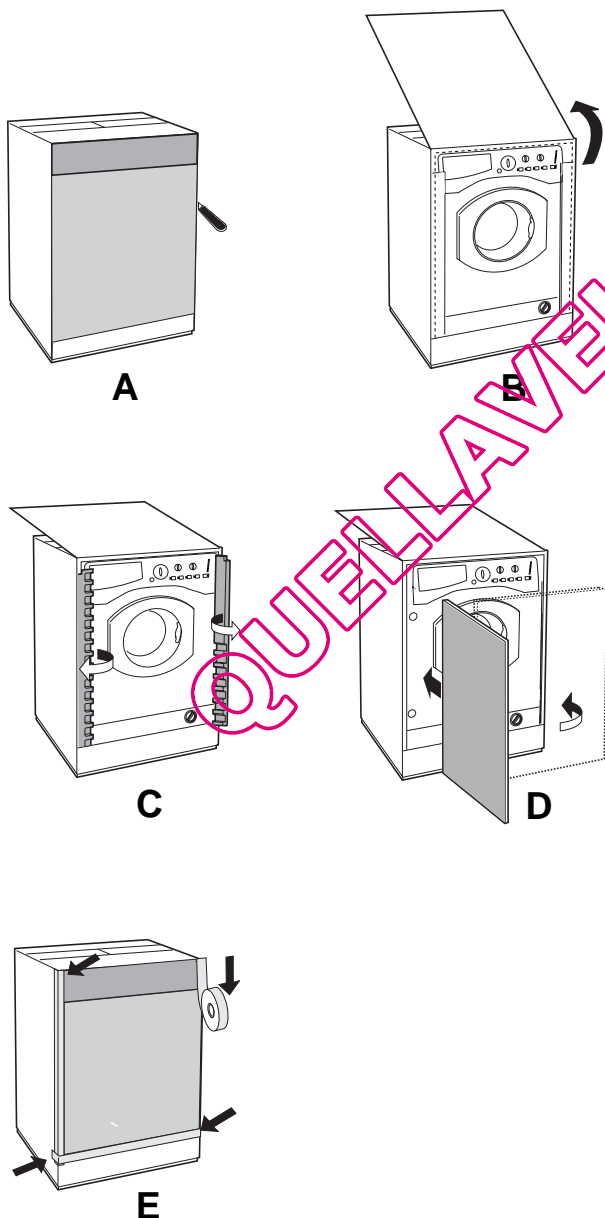
Modello	CAWD 129
Dimensioni	larghezza cm 59,5 altezza cm 81,5 profondità cm 54,5
Capacità	da 1 a 7 kg per il lavaggio da 1 a 5 kg per l'asciugatura
Collegamenti elettrici	vedi la targhetta caratteristiche tecniche applicata sulla macchina
Collegamenti idrici	pressione massima 1 MPa (10 bar) pressione minima 0,05 MPa (0,5 bar) capacità del cesto 52 litri
Velocità di centrifuga	sino a 1200 giri al minuto
Programmi di controllo secondo la norma EN 50229	lavaggio: programma 6; temperatura 60°C; effettuato con 7 kg di carico. asciugatura: prima asciugatura effettuata con 2 kg di carico e la manopola ASCIUGATURA sulla posizione  ; seconda asciugatura effettuata con 5 kg di carico e la manopola ASCIUGATURA sulla posizione  .
	Questa apparecchiatura è conforme alle seguenti Direttive Comunitarie: - 2004/108/CE (Compatibilità Elettromagnetica) - 2002/96/CE - 2006/95/CE (Bassa Tensione)

Istruzioni per l'installatore

Applicazione del pannello in legno alla porta e inserimento della macchina nei mobili:

Nel caso in cui, dopo il montaggio del pannello in legno, sia necessario spedire la macchina per l'installazione finale, consigliamo di lasciarla nel suo imballo originale. A questo scopo l'imballo è stato realizzato in modo da permettere il montaggio del pannello di legno sulla macchina senza disimballare completamente il prodotto (vedi figure sottostanti).

Il pannello di legno che copre la facciata non deve essere di spessore inferiore a **18 mm** e può essere incernierato sia sul lato destro che sinistro. Per ragioni di praticità d'uso della macchina consigliamo lo stesso senso di apertura dell'oblò con le cerniere applicate sul lato sinistro.



Accessori montaggio portina (Fig. 1-2-3-4-5).

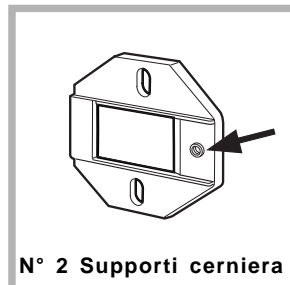


Fig. 1

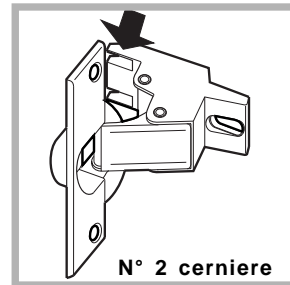


Fig. 2

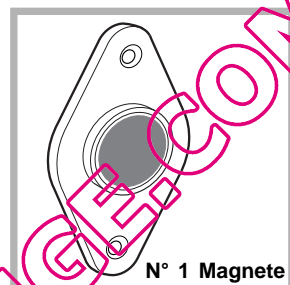


Fig. 3

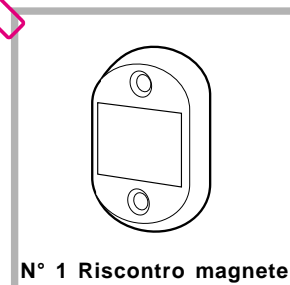


Fig. 4

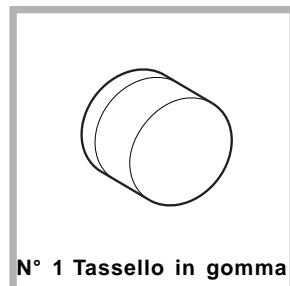


Fig. 5

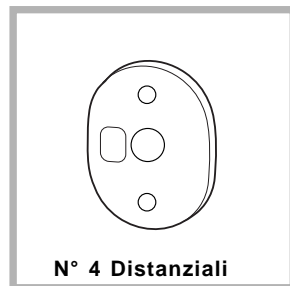


Fig. 4/B

- n° 6 viti autofilettanti $l = 13 \text{ mm}$ "tipo **A**".
- n° 2 viti metriche testa svasata $l = 25 \text{ mm}$ "tipo **B**"; per il fissaggio del riscontro magnete al mobile.
- n° 4 viti metriche $l = 15 \text{ mm}$ "tipo **C**"; per il montaggio dei supporti cerniera al mobile.
- n° 4 viti metriche $l = 7 \text{ mm}$ "tipo **D**"; per il montaggio delle cerniere ai supporti.

Montaggio dei particolari sulla facciata della macchina.

- Montare i supporti cerniera alla facciata posizionando il foro indicato da una freccia nella *fig. 1* verso l'interno della facciata interponendo un distanziale (*fig. 4/B*), utilizzando le viti tipo **C**.
- Montare il riscontro magnete dalla parte opposta in alto interponendo due distanziali (*fig. 4/B*) utilizzando le due viti tipo **B**.

Uso della maschera di foratura.

- Per tracciare le posizioni dei fori sul lato sinistro del pannello, allineare la maschera di foratura al lato superiore e sinistro del pannello facendo riferimento alle linee tracciate alle estremità.
- Per tracciare le posizioni dei fori sul lato destro del pannello, allineare la maschera di foratura al lato superiore e destro del pannello.
- Con una fresa di adeguate dimensioni realizzare le quattro sedi che dovranno alloggiare le due cerniere, il tassello di gomma e il magnete.

Montaggio dei particolari sul pannello di legno (Antina).

- Inserire le cerniere nelle sedi predisposte (la parte mobile della cerniera deve trovarsi verso l'esterno del pannello) e fissarle con 4 viti del tipo **A**.
 - Inserire il magnete nella sede in alto dalla parte opposta alle cerniere e fissarlo con due viti tipo **B**.
 - Inserire il tassello in gomma nella sede in basso.
- Il pannello è ora pronto per essere montato sulla macchina.

Montaggio del pannello alla macchina.

Inserire il nasello della cerniera indicato dalla freccia nella *fig. 2* nella sede del supporto cerniera spingere il pannello verso la facciata della macchina e fissare le due cerniere con le due viti tipo **D**.

Fissaggio della guida zoccolo.

Se la macchina è installata ad una estremità della cucina componibile montare una o entrambe le guide zoccolo come indicato in *fig. 8*, regolandone la profondità in funzione della posizione dello zoccolo e se necessario fissarlo alle stesse (*fig. 9*).

Per montare la guida zoccolo agire come segue (*fig. 8*): Fissare la squadretta **P** con la vite **R**, infilare la guida zoccolo **Q** nell'apposita asola e una volta posizionata nel punto desiderato bloccarla alla squadretta **P** con la vite **R**.

Inserimento della macchina nei mobili.

- Spingere l'apparecchio nell'apertura allineandola con gli altri mobili (*fig. 6*).
- Agire sui piedini di regolazione per portare la macchina all'altezza desiderata.
- Per regolare la posizione del pannello in legno in senso verticale ed orizzontale, agire sulle viti **C** e **D** come indicato in *fig. 7*.

Importante: chiudere la parte inferiore della facciata con lo zoccolo a battuta sul pavimento.

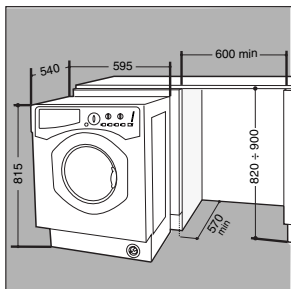


Fig. 6

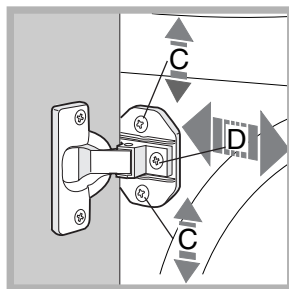


Fig. 7

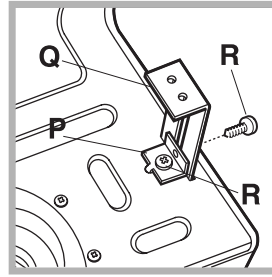


Fig. 8

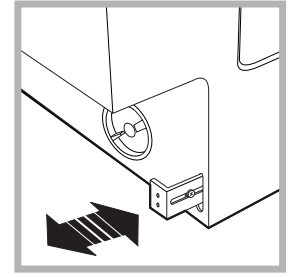


Fig. 9

Accessori in dotazione per la regolazione in altezza.

All'interno del coperchio di polistirolo (*fig. 10*) si trovano:

2 traverse (**G**); 1 listello (**M**)

all'interno del cestello si trovano:

4 piedini supplementari (**H**)

4 viti (**I**)

4 viti (**R**)

4 dadi (**L**)

2 guide zoccolo (**Q**)

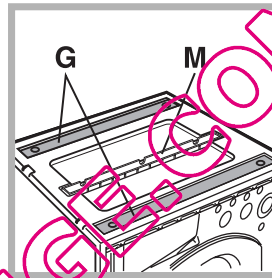


Fig. 10

Regolazione in altezza della macchina.

La macchina può essere regolata in altezza (da **815 mm** a **835 mm**) agendo sui **4** piedini.

Se si desidera portarla ad un'altezza superiore a quella sopraindicata, arrivando fino a **870 mm**, occorre utilizzare i seguenti accessori:

le 2 traverse (**G**); i 4 piedini (**H**); le 4 viti (**I**); i 4 dadi (**L**), quindi agire come segue (*fig. 11*):

togliere i **4** piedini originali, posizionare una traversa **G** nella parte anteriore della macchina, fissarla con le viti **I** (avvitandole nei fori dove erano montati i piedini originali) quindi inserire i nuovi piedini **H**.

Ripetere la stessa operazione nella parte posteriore della macchina. A questo punto regolando i piedini **H** la macchina può essere abbassata o alzata da **835 mm** a **870 mm**.

Una volta raggiunta l'altezza desiderata bloccare i dadi **L** alla traversa **G**.

Per regolare la macchina ad un'altezza compresa tra **870 mm** e **900 mm** occorre montare il listello **M** regolando i piedini **H** fino all'altezza desiderata. Per inserire il listello agire come segue: allentare le tre viti **N** poste nella parte anteriore della copertura Top, inserire il listello **M** come indicato nella *fig. 12*, quindi bloccare le viti **N**.

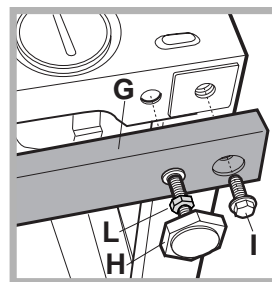


Fig. 11

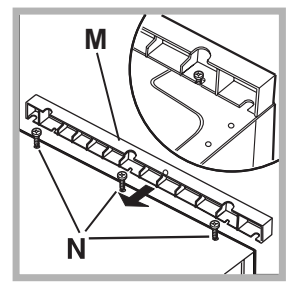
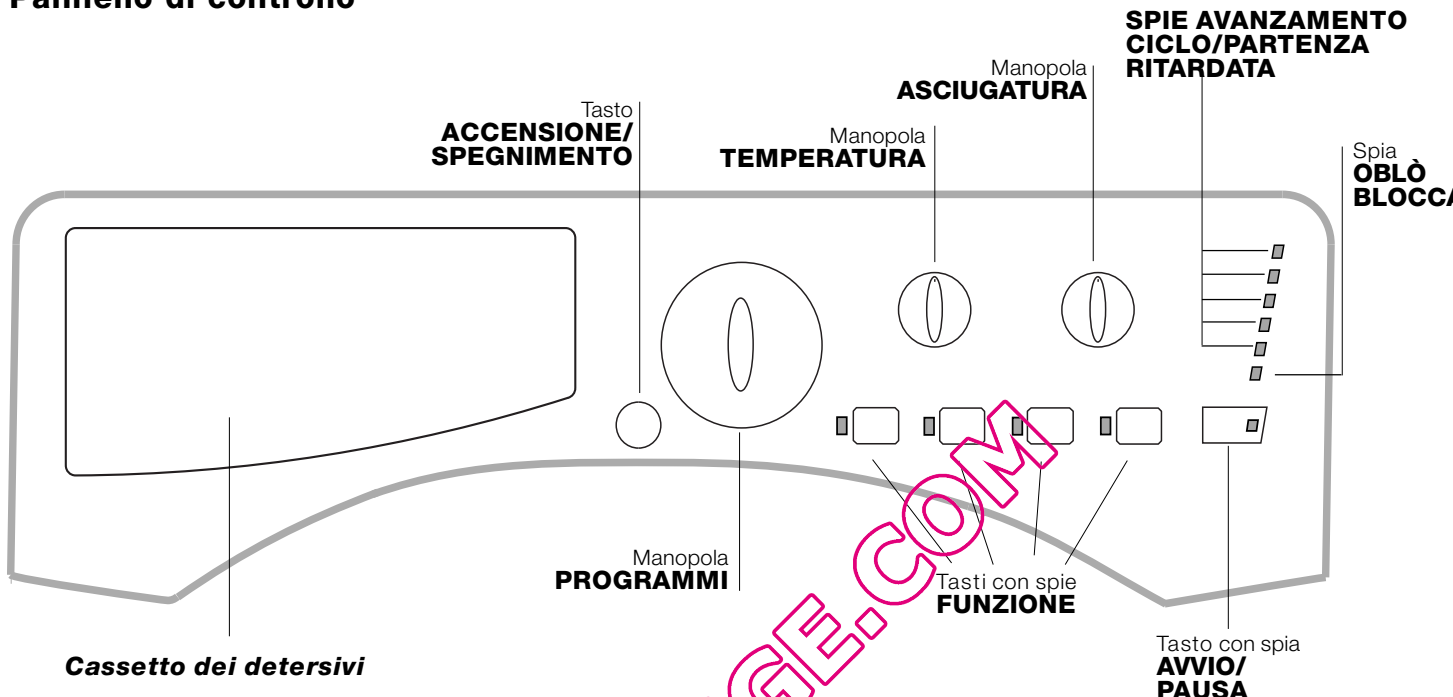


Fig. 12

Descrizione della lavasciuga e avviare un programma

Pannello di controllo



Cassetto dei detersivi: per caricare detersivi e additivi (vedi "Detersivi e biancheria").

Tasto **ACCENSIONE/SPEGNIMENTO:** per accendere e spegnere la lavasciuga.

Manopola **PROGRAMMI:** per impostare i programmi. Durante il programma la manopola resterà ferma.

Tasti **FUNZIONE:** per selezionare le funzioni disponibili. La spia relativa alla funzione selezionata rimarrà accesa.

Manopola **ASCIUGATURA:** per impostare l'asciugatura desiderata (vedi "Personalizzazioni").

Manopola **TEMPERATURA:** per impostare la temperatura o il lavaggio a freddo (vedi "Personalizzazioni").

SPIE AVANZAMENTO CICLO/PARTENZA RITARDATA: per seguire lo stato di avanzamento del programma di lavaggio.

La spia accesa indica la fase in corso.

Se è stata impostata la funzione "Partenza Ritardata", indicheranno il tempo mancante all'avvio del programma (vedi pagina a fianco).

Spia **OBLÒ BLOCCATO:** per capire se l'oblò è apribile (vedi pagina a fianco).

Tasto **AVVIO/PAUSA:** per avviare i programmi o interromperli momentaneamente.

N.B.: per mettere in pausa il lavaggio in corso, premere questo tasto, la spia relativa lampeggerà con colore arancione mentre quella della fase in corso sarà accesa fissa. Se la spia OBLÒ BLOCCATO $\Rightarrow \circ$ sarà spenta, si potrà aprire l'oblò. Per far ripartire il lavaggio dal punto in cui è stato interrotto, premere nuovamente questo tasto.

Modalità di stand by

Questa lavatrice, in conformità alle nuove normative legate al risparmio energetico, è dotata di un sistema di autospegnimento (stand by) che entra in funzione dopo circa 30 minuti nel caso di non utilizzo. Premere brevemente il tasto ACCENSIONE/SPEGNIMENTO e attendere che la macchina si riattivi.

Spie

Le spie forniscono informazioni importanti. Ecco che cosa dicono:

Partenza ritardata

Se è stata attivata la funzione "Partenza ritardata" (vedi "Personalizzazioni"), dopo avere avviato il programma, inizierà a lampeggiare la spia relativa al ritardo selezionato:



Col trascorrere del tempo verrà visualizzato il ritardo residuo con il lampeggio della spia relativa:



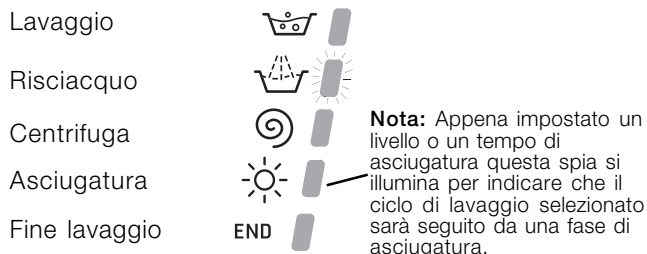
Trascorso il ritardo selezionato la spia lampeggiante si spengnerà e avrà inizio il programma impostato.

Avviare un programma

1. Accendere la lavabiancheria premendo il tasto ACCENSIONE/SPEGNIMENTO. Tutte le spie si accenderanno per qualche secondo, poi rimarranno accese le spie relative alle impostazioni del programma selezionato e pulserà la spia AVVIO/PAUSA.
2. Caricare la biancheria e chiudere l'oblò.
3. Impostare con la manopola PROGRAMMI il programma desiderato.
4. Impostare la temperatura di lavaggio (vedi "Personalizzazioni").
5. Impostare l'asciugatura se necessario (vedi "Personalizzazioni").
6. Versare detersivo e additivi (vedi "Detersivi e biancheria").
7. Selezionare le funzioni desiderate.
8. Avviare il programma premendo il tasto AVVIO/PAUSA e la spia relativa rimarrà accesa fissa di colore verde. Per annullare il ciclo impostato mettere la macchina in pausa premendo il tasto AVVIO/PAUSA e scegliere un nuovo ciclo.
9. Al termine del programma si illuminerà la spia END. La spia OBLÒ BLOCCATO si spegnerà indicando che l'oblò è apribile. Estrarre la biancheria e lasciare l'oblò socchiuso per far asciugare il cestello. Spegnerla la lavasciuga premendo il tasto ACCENSIONE/SPEGNIMENTO.

Spie fase in corso

Una volta selezionato e avviato il ciclo di lavaggio desiderato, le spie si accenderanno progressivamente per indicarne lo stato di avanzamento:



Nota:

durante la fase di Scarico si illuminerà la spia relativa alla fase Centrifuga.

Tasti funzione e relative spie

Selezionando una funzione la spia relativa si illuminerà. Se la funzione selezionata non è compatibile con il programma impostato la spia relativa lampeggerà e la funzione non verrà attivata.

Nel caso venga impostata una funzione incompatibile con un'altra precedentemente selezionata rimarrà attiva solo l'ultima scelta.

Spia oblò bloccato:

La spia accesa indica che l'oblò è bloccato per impedire aperture accidentali; per evitare danni è necessario attendere che la spia si spenga prima di aprire l'oblò.

N.B.: se è attiva la funzione "Partenza Ritardata" l'oblò non si può aprire, per aprirlo mettere la macchina in pausa premendo il tasto AVVIO/PAUSA.

! Il lampeggio veloce della spia AVVIO/PAUSA (arancione) contemporaneo a quello delle funzioni segnala un'anomalia (vedi "Anomalie e rimedi").

Programmi

Tabella dei programmi

Programmi	Descrizione del Programma	Temp. max. (°C)	Velocità max. (giri al minuto)	Asciugatura	Detersivi			Carico max. (Kg)	Durata ciclo
					Candeggina	Lavaggio	Ammorbidente		
Programmi Speciali									
6	SANITARY: Bianchi estremamente sporchi.	90°	1200	●	●	●	●	7	170
6	SANITARY (1): Bianchi e colorati resistenti molto sporchi.	60°	1200	●	-	●	●	7	160
7	BUONANOTTE: Colori delicati poco sporchi.	40°	800	-	-	●	●	4	290
8	BABY: Colori delicati molto sporchi.	40°	800	●	-	●	●	2	120
9	SETA/TENDE: Per capi in seta, viscosa, lingerie.	30°	0	-	-	●	●	1	55
10	LANA: Per lana, cachemire, ecc.	40°	800	●	-	●	●	1,5	55
Programmi Giornalieri									
1	COTONE: Bianchi e colorati resistenti molto sporchi.	60°	1200	●	●	●	●	7	130
1	COTONE (2): Bianchi e colorati delicati poco sporchi.	40°	1200	●	●	●	●	7	150
2	COTONE COLORATI (3): Bianchi poco sporchi e colori delicati.	40°	1200	●	●	●	●	7	85
3	SINTETICI: Colori resistenti molto sporchi.	60°	800	●	-	●	●	3	85
3	SINTETICI: Colori resistenti molto sporchi.	40°	800	●	-	●	●	3	70
4	Mix 30': Per rinfrescare rapidamente capi poco sporchi (non indicato per lana, seta e capi da lavare a mano).	30°	800	●	-	●	●	3	30
5	MIX 15': Per rinfrescare rapidamente capi poco sporchi (non indicato per lana, seta e capi da lavare a mano).	30°	800	●	-	●	●	1,5	15
Programmi Parziali									
A	Risciacquo	-	1200	●	-	-	●	7	35
B	Centrifuga	-	1200	●	-	-	-	7	15
C	Scarico	-	0	-	-	-	-	7	2
Programmi Asciugatura									
11	Asciugatura Cotone	-	-	●	-	-	-	5	-
12	Asciugatura Sintetici	-	-	●	-	-	-	3	-
13	Asciugatura Lana	-	-	●	-	-	-	1,5	-

I dati riportati nella tabella hanno valore indicativo.

Per tutti Test Institutes:

- 1) Programma di controllo secondo la norma EN 50229: impostare il programma 6 con una temperatura di 60°C.
- 2) Programma cotone lungo: impostare il programma 1 con una temperatura di 40°C.
- 3) Programma cotone corto: impostare il programma 2 con una temperatura di 40°C.

Programmi particolari

Sanitary (programma 6). Un programma igienizzante ad alte temperature che prevede l'uso della candeggina con temperature superiori a 60°C. Per candeggiare versare la candeggina i detersivi e gli additivi nei relativi scomparti (vedi paragrafo "Cassetto dei detersivi").

Buonanotte (programma 7). E' un ciclo silenzioso che può lavorare di notte quando la tariffa energetica è ridotta. Il programma è studiato per capi sintetici e di cotone. Alla fine del ciclo la macchina si ferma con l'acqua in vasca; per effettuare la centrifuga e lo scarico premere il tasto AVVIO/PAUSA, altrimenti dopo 8 ore la macchina effettuerà automaticamente la centrifuga e lo scarico dell'acqua.

Ciclo Baby (programma 8). Programma in grado di asportare lo sporco tipico dei bambini garantendo la rimozione del detersivo dai panni onde evitare allergie alla pelle delicata dei bambini. Il ciclo è stato studiato per ridurre la carica batterica utilizzando una maggior quantità di acqua e ottimizzando l'effetto di additivi specifici igienizzanti aggiunti al detersivo.

Al termine del lavaggio la macchina effettuerà delle lente rotazioni del cestello per evitare la creazione di pieghe; per terminare il ciclo premere il tasto AVVIO/PAUSA.

Mix 30' (programma 4) è studiato per lavare capi leggermente sporchi in poco tempo: dura solo 30 minuti e fa così risparmiare energia e tempo. Impostando il programma (4 a 30°C) è possibile lavare insieme tessuti di diversa natura (esclusi lana e seta) con un carico massimo di 3 kg.

Mix 15' (programma 5) è studiato per lavare capi leggermente sporchi in poco tempo: dura solo 15 minuti e fa così risparmiare energia e tempo. Impostando il programma (5 a 30°C) è possibile lavare insieme tessuti di diversa natura (esclusi lana e seta) con un carico massimo di 1,5 kg.

Personalizzazioni

Impostare la temperatura

Ruotando la manopola TEMPERATURA si imposta la temperatura di lavaggio (vedi *Tabella programmi*).

La temperatura si può ridurre sino al lavaggio a freddo (✱).


La macchina impedirà automaticamente di impostare una temperatura maggiore a quella massima prevista per ogni programma.


Impostare l'asciugatura


Ruotando la manopola ASCIUGATURA si imposta il tipo di asciugatura desiderato. Sono previste due possibilità:

A - In base al tempo: da **40** a **180** minuti.

B - In base al livello di umidità dei capi asciugati:

Stiro : capi leggermente umidi, facili da stirare.

Stampella : capi asciutti da riporre.

Armadio : capi molto asciutti, consigliato per spugne e accappatoi.

Se eccezionalmente il carico di biancheria da lavare ed asciugare è superiore al massimo previsto (vedi *tabella accanto*), effettuare il lavaggio, e a programma ultimato, dividere il carico e rimetterne una parte nel cestello. Seguire a questo punto le istruzioni per effettuare **"Solo l'asciugatura"**. Ripeti le stesse operazioni per il carico rimanente.

N.B.: Alla fine dell'asciugatura viene effettuato un periodo di raffreddamento anche se la manopola ASCIUGATURA viene portata nella posizione ☀.

Solo asciugatura

Ruotare la manopola PROGRAMMI su una delle posizioni di asciugatura (**11-12-13**) in base al tipo di tessuto, quindi selezionare il tipo di asciugatura desiderata con la manopola ASCIUGATURA.

Funzioni

Le varie funzioni di lavaggio previste dalla lavasciuga permettono di ottenere la pulizia e il bianco desiderati.

Per attivare le funzioni:

1. premere il tasto relativo alla funzione desiderata;
2. l'accensione della spia relativa segnala che la funzione è attiva.

Nota: Il lampeggio veloce della spia indica che la funzione relativa non è selezionabile per il programma impostato.

Partenza ritardata

Ritarda l'avvio della macchina sino a 9 ore.

Premere più volte il tasto fino a far accendere la spia relativa al ritardo desiderato. Alla quinta pressione del tasto la funzione si disattiverà.

N.B.: Una volta premuto il tasto AVVIO/PAUSA, si può modificare il valore del ritardo solo diminuendolo.

! E' attivo con tutti i programmi.

Extra Risciacquo

Selezionando questa funzione si aumenta l'efficacia del risciacquo, e si assicura la massima rimozione del detersivo. E' utile per pelli particolarmente sensibili.

! Non è attivabile sui programmi 4, 5, 11, 12, 13, B, C.

Super Lavaggio

Grazie all'utilizzo di una maggior quantità d' acqua nella fase iniziale del ciclo e all'impiego di maggior tempo, tale funzione garantisce un lavaggio di alte performance.




! Non è attivabile sui programmi 4, 5, 6, 9, 10, 11, 12, 13, A, B, C.

1200-600

Premendo questo tasto si riduce la velocità di centrifuga.

! Non è attivabile sui programmi 9, C, 11, 12, 13.

Tabella tempi di asciugatura (valori indicativi)

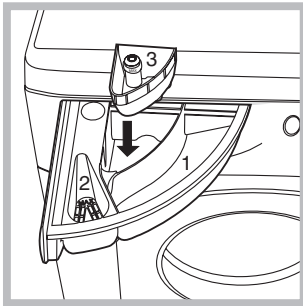
Tipo di tessuto	Tipo di carico	Carico max (Kg)	Armadio 	Stampella 	Stiro 
Cotone	Biancheria di diverse dimensioni, Asciugamani in spugna	5	180	170	160
Sintetici	Lenzuola, Camice, Pigiami, calzini, ecc.	3	180	170	160
Lana	Maglie, maglioni, etc.	1,5	150	140	130

Detersivi e biancheria

Cassetto dei detersivi

Il buon risultato del lavaggio dipende anche dal corretto dosaggio del detersivo: eccedendo non si lava in modo più efficace e si contribuisce a incrostare le parti interne della lavasciuga e a inquinare l'ambiente.

! Non usare detersivi per il lavaggio a mano, perché formano troppa schiuma.



Estrarre il cassetto dei detersivi e inserire il detersivo o l'additivo come segue.

vaschetta 1: Detersivo per lavaggio (in polvere o liquido)

Il detersivo liquido va versato solo prima dell'avvio.

vaschetta 2: Additivi (ammorbidente, ecc.)

L'ammorbidente non deve fuoriuscire dalla griglia.

vaschetta aggiuntiva 3: Candeggina

Ciclo candeggio

Il candeggio può essere effettuato solo con i programmi **1, 2, 6**.

Versare la candeggina nella vaschetta aggiuntiva **3**, il detersivo e l'ammorbidente nelle rispettive vaschette, quindi impostare uno dei programmi soprariportati.

E' indicato solo per capi in cotone molto sporchi.

Preparare la biancheria

- Suddividere la biancheria secondo:
 - il tipo di tessuto / il simbolo sull'etichetta.
 - i colori: separare i capi colorati da quelli bianchi.
- Vuotare le tasche e controllare i bottoni.
- Non superare i valori indicati, riferiti al peso della biancheria asciutta:
 - Tessuti resistenti: max 7 kg
 - Tessuti sintetici: max 3 kg
 - Tessuti delicati: max 2 kg
 - Lana: max 1,5 kg

Quanto pesa la biancheria?

- 1 lenzuolo 400-500 gr.
- 1 federa 150-200 gr.
- 1 tovaglia 400-500 gr.
- 1 accappatoio 900-1.200 gr.
- 1 asciugamano 150-250 gr.

Capi particolari

Seta: utilizzare l'apposito programma **9** per lavare tutti i capi in seta. Si consiglia l'utilizzo di un detersivo specifico per capi delicati.

Tende: si raccomanda di piegarle e sistemarle dentro una federa o un sacchetto a rete. Utilizzare il programma **9**.

Lana: è l'unica lavasciuga ad aver ottenuto il prestigioso riconoscimento Woolmark Platinum Care (M.0508) da parte di The Woolmark Company, che certifica il lavaggio in lavatrice di tutti i capi in lana, anche quelli recanti l'etichetta "solo lavaggio a mano".
Con il programma **10** si ha quindi l'assoluta tranquillità di lavare in lavatrice tutti i capi in lana (max 1,5 kg) con la garanzia delle migliori performance.

Sistema bilanciamento del carico

Prima di ogni centrifuga, per evitare vibrazioni eccessive e per distribuire il carico in modo uniforme, il cestello effettua delle rotazioni ad una velocità leggermente superiore a quella del lavaggio. Se al termine di ripetuti tentativi il carico non fosse ancora correttamente bilanciato la macchina effettua la centrifuga ad una velocità inferiore a quella prevista. In presenza di eccessivo sbilanciamento la lavasciuga effettua la distribuzione anziché la centrifuga. Per favorire una migliore distribuzione del carico e il suo corretto bilanciamento si consiglia di mescolare capi grandi e piccoli.

Antipiega

Questa funzione interrompe il programma di lavaggio mantenendo la biancheria in ammollo nell'acqua prima dello scarico.

E' attiva solo nel programma **9** (Seta/Tende) e serve per evitare la formazione di pieghe.

Per completare il ciclo premere il tasto AVVIO/PAUSA.

Precauzioni e consigli

! La lavasciuga è stata progettata e costruita in conformità alle norme internazionali di sicurezza. Queste avvertenze sono fornite per ragioni di sicurezza e devono essere lette attentamente.

Sicurezza generale

- Questo apparecchio è stato concepito esclusivamente per un uso di tipo domestico.
 - L'apparecchio non deve essere utilizzato da persone (bambini compresi) con capacità fisiche, sensoriali o mentali ridotte e con esperienze e conoscenze insufficienti, a meno che tale utilizzo non avvenga sotto la supervisione o le istruzioni di una persona responsabile della loro sicurezza. I bambini devono essere sorvegliati per garantire che non giochino con l'apparecchio.
 - Non asciugare capi non lavati.
 - I capi sporchi di sostanze quali l'olio di cottura, l'acetone, l'alcol, la benzina, il cherosene, gli smacchiatori, la trementina, la cera e le sostanze per rimuoverla devono essere lavati in acqua calda con una quantità maggiore di detergente prima di asciugarli nell'asciugabiancheria.
 - Oggetti come la gomma espansa (schiuma di lattice), le cuffie per la doccia, i materiali tessili impermeabili, gli articoli con un lato di gomma e i vestiti o i cuscini che hanno delle parti in schiuma di lattice non devono essere asciugati nell'asciugabiancheria.
 - Ammorbidenti o prodotti simili devono essere usati conformemente alle istruzioni del produttore.
 - La parte finale di un ciclo dell'asciugabiancheria avviene senza calore (ciclo di raffreddamento) per garantire che gli articoli non vengano danneggiati.
- ATTENZIONE: Non arrestare mai un'asciugabiancheria prima del termine del programma di asciugatura. In questo caso prelevare rapidamente tutti i capi di biancheria e stenderli per farli raffreddare rapidamente.
- Non toccare la macchina a piedi nudi o con le mani o i piedi bagnati o umidi.
 - Non staccare la spina dalla presa della corrente tirando il cavo, bensì afferrando la spina.
 - Non aprire il cassetto dei detersivi mentre la macchina è in funzione.
 - Non toccare l'acqua di scarico, che può raggiungere temperature elevate.
 - Non forzare in nessun caso l'oblò: potrebbe danneggiarsi il meccanismo di sicurezza che protegge da aperture accidentali.
 - In caso di guasto, in nessun caso accedere ai meccanismi interni per tentare una riparazione.
 - Controllare sempre che i bambini non si avvicinino alla macchina in funzione.
 - Durante il lavaggio l'oblò tende a scaldarsi.
 - Se dev'essere spostata, lavorare in due o tre persone con la massima attenzione. Mai da soli perché la macchina è molto pesante.

- Prima di introdurre la biancheria controlla che il cestello sia vuoto.
- Durante l'asciugatura l'oblò tende a scaldarsi.
- Non asciugare biancheria lavata con solventi infiammabili (es. trielina).
- Non asciugare gommapiuma o elastomeri analoghi.
- Assicurati che durante le fasi di asciugatura il rubinetto dell'acqua sia aperto.

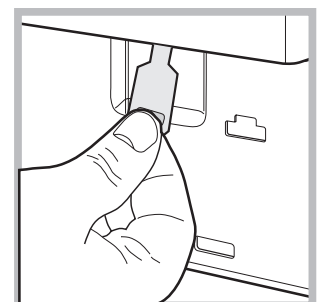
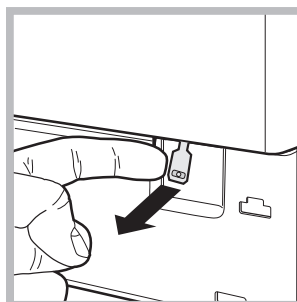
Smaltimento

- Smaltimento del materiale di imballaggio: attenersi alle norme locali, così gli imballaggi potranno essere riutilizzati.
- La direttiva Europea 2002/96/CE sui rifiuti di apparecchiature elettriche ed elettroniche, prevede che gli elettrodomestici non debbano essere smaltiti nel normale flusso dei rifiuti solidi urbani. Gli apparecchi dismessi devono essere raccolti separatamente per ottimizzare il tasso di recupero e riciclaggio dei materiali che li compongono ed impedire potenziali danni per la salute e l'ambiente. Il simbolo del cestino barrato è riportato su tutti i prodotti per ricordare gli obblighi di raccolta separata. Per ulteriori informazioni, sulla corretta dismissione degli elettrodomestici, i detentori potranno rivolgersi al servizio pubblico preposto o ai rivenditori.

Apertura manuale dell'oblò

Nel caso non sia possibile aprire l'oblò a causa della mancanza di energia elettrica e volete stendere il bucato, procedere come segue:

1. togliere la spina dalla presa di corrente.
2. verificate che il livello dell'acqua all'interno della macchina sia inferiore rispetto all'apertura dell'oblò; in caso contrario togliere l'acqua in eccedenza attraverso il tubo di scarico raccogliendola in un secchio.
3. utilizzando la linguetta indicata in figura tirare verso l'esterno fino a liberare il tirante in plastica dal fermo; tirarlo successivamente verso il basso e contemporaneamente aprire l'oblò.



Manutenzione e cura

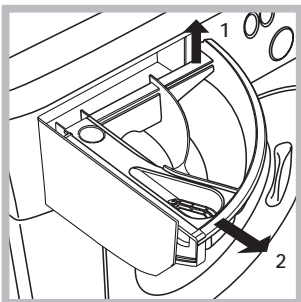
Escludere acqua e corrente elettrica

- Chiudere il rubinetto dell'acqua dopo ogni lavaggio. Si limita così l'usura dell'impianto idraulico della lavasciuga e si elimina il pericolo di perdite.
- Staccare la spina della corrente quando si pulisce la lavasciuga e durante i lavori di manutenzione.

Pulire la lavasciuga

La parte esterna e le parti in gomma possono essere puliti con un panno imbevuto di acqua tiepida e sapone. Non usare solventi o abrasivi.

Pulire il cassetto dei detersivi



Sfilare il cassetto sollevandolo e tirandolo verso l'esterno (vedi figura).

Lavarlo sotto l'acqua corrente; questa pulizia va effettuata frequentemente.

Curare oblò e cestello

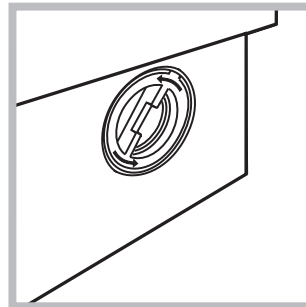
- Lasciare sempre socchiuso l'oblò per evitare che si formino cattivi odori.

Pulire la pompa

La lavasciuga è dotata di una pompa autopulente che non ha bisogno di manutenzione. Può però succedere che piccoli oggetti (monete, bottoni) cadano nella precamera che protegge la pompa, situata nella parte inferiore di essa.

! Assicurarsi che il ciclo di lavaggio sia terminato e staccare la spina.

Per accedere alla precamera:



1. svitare il coperchio ruotandolo in senso antiorario (vedi figura): è normale che fuoriesca un po' d'acqua;

2. pulire accuratamente l'interno;
3. riavvitare il coperchio.

Controllare il tubo di alimentazione dell'acqua

Controllare il tubo di alimentazione almeno una volta all'anno. Se presenta screpolature e fessure va sostituito: durante i lavaggi le forti pressioni potrebbero provocare improvvise spaccature.

! Non utilizzare mai tubi già usati.

Anomalie e rimedi

Può accadere che la lavasciuga non funzioni. Prima di telefonare all'Assistenza (vedi "Assistenza"), controllare che non si tratti di un problema facilmente risolvibile aiutandosi con il seguente elenco.

Anomalie:

La lavasciuga non si accende.

Il ciclo di lavaggio non inizia.

La lavasciuga non carica acqua (lampeggia velocemente la spia della prima fase di lavaggio).

La lavasciuga carica e scarica acqua di continuo.

La lavasciuga non scarica o non centrifuga.

La lavasciuga vibra molto durante la centrifuga.

La lavasciuga perde acqua.

La spia AVVIO/PAUSA (arancione) e le spie delle funzioni lampeggiano velocemente.

Si forma troppa schiuma.

La Lavasciuga non asciuga.

Possibili cause / Soluzione:

- La spina non è inserita nella presa della corrente, o non abbastanza da fare contatto.
- In casa non c'è corrente.
- L'oblò non è ben chiuso
- Il tasto ACCENSIONE/SPEGNIMENTO non è stato premuto.
- Il tasto AVVIO/PAUSA non è stato premuto.
- Il rubinetto dell'acqua non è aperto.
- Si è impostato un ritardo sull'ora di avvio (PARTENZA RITARDATA, (vedi "Personalizzazioni").

- Il tubo di alimentazione dell'acqua non è collegato al rubinetto.
- Il tubo è piegato.
- Il rubinetto dell'acqua non è aperto.
- In casa manca l'acqua.
- Non c'è sufficiente pressione.
- Il tasto AVVIO/PAUSA non è stato premuto.

- Il tubo di scarico non è installato fra 65 e 100 cm da terra (vedi "Installazione").
- L'estremità del tubo di scarico è immersa nell'acqua (vedi "Installazione").
- Lo scarico a muro non ha lo sfiato d'aria.

Se dopo queste verifiche il problema non si risolve, chiudere il rubinetto dell'acqua, spegnere la lavasciuga e chiamare l'Assistenza. Se l'abitazione si trova agli ultimi piani di un edificio, è possibile che si verifichino fenomeni di sifonaggio, per cui la lavasciuga carica e scarica acqua di continuo. Per eliminare l'inconveniente sono disponibili in commercio apposite valvole anti-sifonaggio.

- Il programma non prevede lo scarico: con alcuni programmi occorre avviarlo manualmente.
- È attiva la funzione ANTIPIEGA: per completare il programma premere il tasto AVVIO/PAUSA.
- Il tubo di scarico è piegato (vedi "Installazione").
- La condotta di scarico è ostruita.

- Il cestello, al momento dell'installazione, non è stato sbloccato correttamente (vedi "Installazione").
- La lavasciuga non è in piano (vedi "Installazione").
- La lavasciuga è stretta tra mobili e muro (vedi "Installazione").

- Il tubo di alimentazione dell'acqua non è ben avvitato (vedi "Installazione").
- Il cassetto dei detersivi è intasato (per pulirlo vedi "Manutenzione e cura").
- Il tubo di scarico non è fissato bene (vedi "Installazione").

- Spegnere la macchina e togliere la spina dalla presa, attendere circa 1 minuto quindi riaccenderla.
Se l'anomalia persiste, chiamare l'Assistenza.

- Il detersivo non è specifico per lavasciuga (deve esserci la dicitura "per lavatrice", "a mano e in lavatrice", o simili).
- Il dosaggio è stato eccessivo.

- La spina non è inserita nella presa della corrente, o non abbastanza da fare contatto.
- In casa non c'è corrente.
- L'oblò non è ben chiuso.
- Si è impostato un ritardo sull'ora di avvio (vedi "Personalizzazioni").
- la manopola ASCIUGATURA è nella posizione ☀.

Assistenza

Prima di contattare l'Assistenza:

- Verificare se l'anomalia può essere risolta da soli (vedi "Anomalie e rimedi").
- Riavviare il programma per controllare se l'inconveniente è stato ovviato;
- In caso negativo, contattare il Numero Unico 199.199.199*.

! Non ricorrere mai a tecnici non autorizzati.

Comunicare:

- il tipo di anomalia;
- il modello della macchina (Mod.);
- il numero di serie (S/N).

Queste informazioni si trovano sulla targhetta applicata nella parte posteriore della lavasciuga e nella parte anteriore aprendo l'oblò.

Assistenza Attiva 7 giorni su 7



In caso di necessità d'intervento chiamare il Numero Unico Nazionale 199.199.199*.

Un operatore sarà a completa disposizione per fissare un appuntamento con il Centro Assistenza Tecnico Autorizzato più vicino al luogo da cui si chiama.


È attivo 7 giorni su 7, sabato e domenica compresi, e non lascia mai inascoltata una richiesta.

* Al costo di 14,25 centesimi di Euro al minuto (iva inclusa) dal Lun. al Ven. dalle 08:00 alle 18:30, il Sab. dalle 08:00 alle 13:00 e di 5,58 centesimi di Euro al minuto (iva inclusa) dal Lun. al Ven. dalle 18:30 alle 08:00, il Sab. dalle 13:00 alle 08:00 e i giorni festivi, per chi chiama da telefono fisso.
Per chi chiama da radiomobile le tariffe sono legate al piano tariffario dell'operatore telefonico utilizzato.
Le suddette tariffe potrebbero essere soggette a variazione da parte dell'operatore telefonico; per maggiori informazioni consultare il sito www.aristonchannel.com.

GB

English

CAWD 129

!  This symbol reminds you to read this booklet.

GB

Contents

Installation, 16-17-18-19

Unpacking and levelling
Connecting the electricity and water supplies
The first wash cycle
Technical data
Instructions for the fitter

Description of the washer-dryer and starting a wash cycle, 20-21

Control panel
Indicator lights
Starting a wash cycle

Wash cycles, 22

Table of wash cycles

Personalisation, 23

Setting the temperature
Setting the drying cycle
Functions

Detergents and laundry, 24

Detergent dispenser drawer
Bleach cycle
Preparing the laundry
Garments requiring special care
Load balancing system

Precautions and tips, 25

General safety
Disposal
Opening the porthole door manually

Care and maintenance, 26

Cutting off the water or electricity supply
Cleaning the washer-dryer
Cleaning the detergent dispenser drawer
Caring for the door and drum of your appliance
Cleaning the pump
Checking the water inlet hose

Troubleshooting, 27

Service, 28

Installation

GB

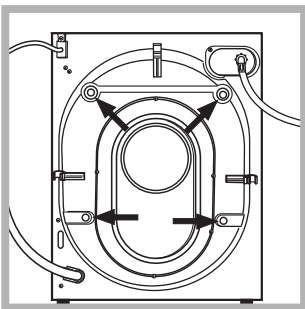
! This instruction manual should be kept in a safe place for future reference. If the washer-dryer is sold, transferred or moved, make sure that the instruction manual remains with the machine so that the new owner is able to familiarise himself/herself with its operation and features.

! Read these instructions carefully: they contain vital information relating to the safe installation and operation of the appliance.

Unpacking and levelling

Unpacking

1. Remove the washer-dryer from its packaging.
2. Make sure that the washer-dryer has not been damaged during the transportation process. If it has been damaged, contact the retailer and do not proceed any further with the installation process.



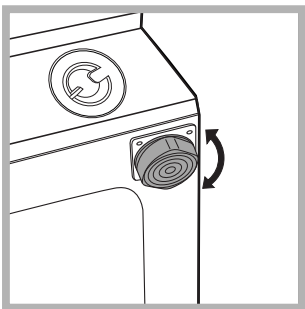
3. Remove the 4 protective screws (used during transportation) and the rubber washer with the corresponding spacer, located on the rear part of the appliance (see figure).

4. Close off the holes using the plastic plugs provided.
5. Keep all the parts in a safe place: you will need them again if the washer-dryer needs to be moved to another location.

! Packaging materials should not be used as toys for children.

Levelling

1. Install the washer-dryer on a flat sturdy floor, without resting it up against walls, furniture cabinets or anything else.

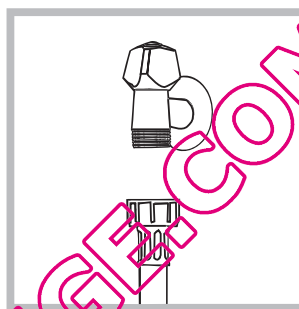


2. If the floor is not perfectly level, compensate for any unevenness by tightening or loosening the adjustable front feet (see figure); the angle of inclination, measured in relation to the worktop, must not exceed 2°.

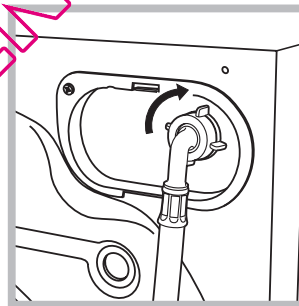
Levelling the machine correctly will provide it with stability, help to avoid vibrations and excessive noise and prevent it from shifting while it is operating. If it is placed on carpet or a rug, adjust the feet in such a way as to allow a sufficient ventilation space underneath the washer-dryer.

Connecting the electricity and water supplies

Connecting the water inlet hose



1. Connect the supply pipe by screwing it to a cold water tap using a 3/4 gas threaded connection (see figure). Before performing the connection, allow the water to run freely until it is perfectly clear.



2. Connect the inlet hose to the washer-dryer by screwing it onto the corresponding water inlet of the appliance, which is situated on the top right-hand side of the rear part of the appliance (see figure).

3. Make sure that the hose is not folded over or bent.

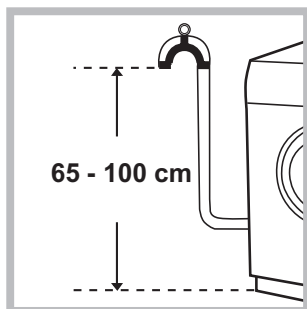
! The water pressure at the tap must fall within the values indicated in the Technical details table (see next page).

! If the inlet hose is not long enough, contact a specialised shop or an authorised technician.

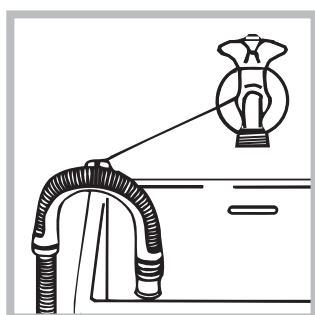
! Never use second-hand hoses.

! Use the ones supplied with the machine.

Connecting the drain hose



Connect the drain hose, without bending it, to a drainage duct or a wall drain located at a height between 65 and 100 cm from the floor;



alternatively, rest it on the side of a washbasin or bathtub, fastening the duct supplied to the tap (see figure). The free end of the hose should not be underwater.

! We advise against the use of hose extensions; if it is absolutely necessary, the extension must have the same diameter as the original hose and must not exceed 150 cm in length.

Electrical connections

Before plugging the appliance into the electricity socket, make sure that:

- the socket is earthed and complies with all applicable laws;
- the socket is able to withstand the maximum power load of the appliance as indicated in the Technical data table (see opposite);
- the power supply voltage falls within the values indicated in the Technical data table (see opposite);
- the socket is compatible with the plug of the washer-dryer. If this is not the case, replace the socket or the plug.

! The washer-dryer must not be installed outdoors, even in covered areas. It is extremely dangerous to leave the appliance exposed to rain, storms and other weather conditions.

! When the washer-dryer has been installed, the electricity socket must be within easy reach.

! Do not use extension cords or multiple sockets.

! The cable should not be bent or compressed.



! The power supply cable must only be replaced by authorised technicians.

Warning! The company shall not be held responsible in the event that these regulations are not respected.

The first wash cycle

Once the appliance has been installed, and before you use it for the first time, run a wash cycle with detergent and no laundry, using the wash cycle 1.

Technical data

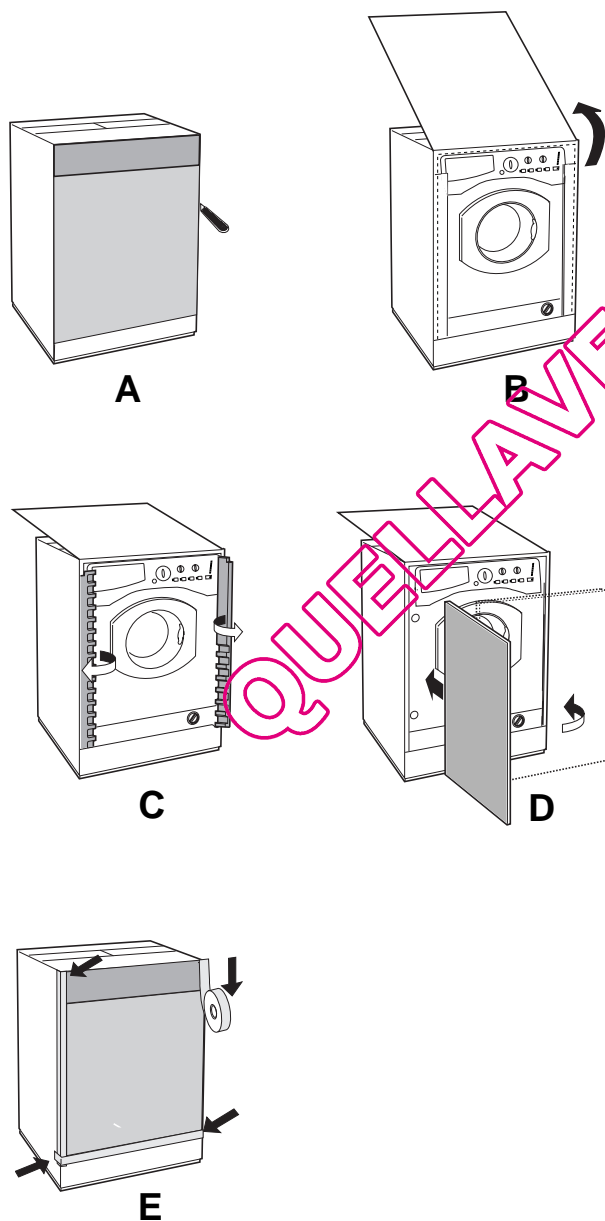
Model	CAWD 129
Dimensions	width 59,5 cm height 81,5 cm depth 54,5 cm
Capacity	from 1 to 7 kg for the wash programme; from 1 to 5 kg for the drying programme
Electrical connections	please refer to the technical data plate fixed to the machine
Water connections	maximum pressure 1 MPa (10 bar) minimum pressure 0.05 MPa (0.5 bar) drum capacity 52 litres
Spin speed	up to 1200 rotations per minute
Energy rated programmes according to EN 50229	Wash: programme 6; temperature 60°C; using a load of 7 kg. Drying: first drying cycle performed with a 2 kg load, by selecting the dryness level. The second drying cycle is performed with a 5 kg load, by selecting the dryness level.
 	This appliance conforms to the following EC Directives: - 2004/108/EC (Electromagnetic Compatibility) - 2006/95/EC (Low Voltage) - 2002/96/EC

Instructions for the fitter

Mounting the wooden panel onto the door and inserting the machine into cabinets:

In the case where the machine must be shipped for final installation after the wooden panel has been mounted, we suggest leaving it in its original packaging. The packaging was designed to make it possible to mount the wooden panel onto the machine without removing it completely (see figures below).

The wooden panel that covers the face of the machine must not be less than **18 mm** in thickness and can be hinged on either the right or left. For the sake of practicality when using the machine, we recommend that the panel be hinged on the same side as the door for the machine itself - the left.



Door Mounting Accessories (Fig. 1-2-3-4-5).

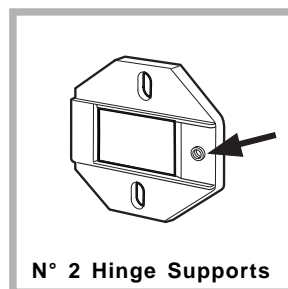


Fig. 1

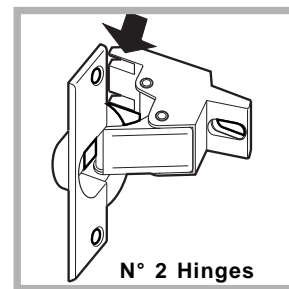


Fig. 2

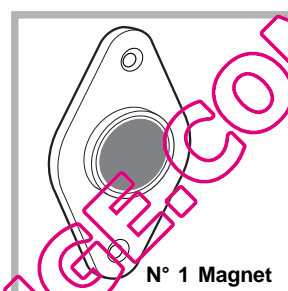


Fig. 3

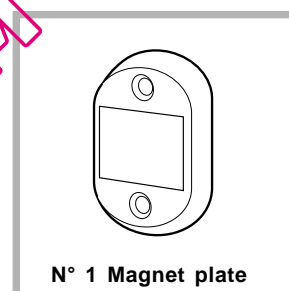


Fig. 4

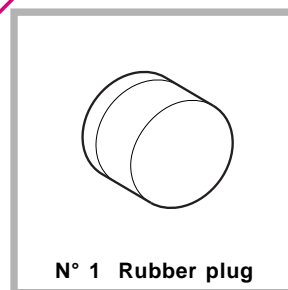


Fig. 5

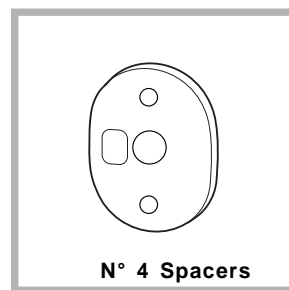


Fig. 4/B

- No. 6 type **A** self-threading screws, $l=13$ mm.
- No. 2 type **B** metric, countersunk screws, $l=25$; for fastening the magnet plate to the cabinet.
- No. 4 type **C** metric screws, $l=15$ mm; for mounting the hinge supports to the cabinet.
- No. 4 type **D** metric screws, $l=7$ mm; for mounting the hinges on the supports.

Mounting the Parts onto the Face of the Machine.

- Fit the hinge supports to the appliance front panel, positioning the hole marked with an arrow in *fig. 1* so that it is on the inner side of the front panel. Fit a spacer (*fig. 4/B*) between the surfaces using type **C** screws.
- Fit the magnet plate at the top of the opposite side, using type **B** screws to fix two spacers (*fig. 4/B*) between the plate and the surface.

Using the Drilling Template.

- To trace the positions of the holes on the left-hand side of the panel, align the drilling template to the top left side of the panel using the lines traced on the extremities as a reference.
- To trace the positions of the holes on the right-hand side of the panel, align the drilling template to the top right side of the panel.
- Use an appropriately sized router to mill the holes for the two hinges, the rubber plug and the magnet.

Moulding the Parts onto the Wooden Panel (Door).

- Insert the hinges into the holes (the movable part of the hinge must be positioned facing away from the panel) and fasten them with the 4 type **A** screws.
 - Insert the magnet into the top hole on the opposite side of the hinges and fasten it with the two type **B** screws.
 - Insert the rubber plug into the bottom hole.
- The panel is now ready to be mounted onto the machine.

Mounting the Panel into the machine.

Insert the nib of the hinge (indicated by the arrow in *fig. 2*) into the hole for the hinge and push the panel towards the front of the machine. Fasten the two hinges with the type **D** screws.

Fastening the plinth guide.

If the machine is installed at the end of a set of modular cabinets, mount either one or both of the guides for the base molding (as shown in *fig. 8*). Adjust them for depth based on the position of the base molding, and, if necessary, fasten the base to the guides (*fig. 9*). This is how to assemble the plinth guide (*fig. 8*): Fasten angle **P** using screw **R**, insert plinth guide **Q** into the special slot and once it is in the desired position, lock it in place using angle **P** and screw **R**.

Inserting the machine into the Cabinet.

- Push the machine into the opening, aligning it with the cabinets (*fig. 6*).
- Regulate the adjustable feet to raise the machine to the appropriate height.
- To adjust the position of the wooden panel in both the vertical and horizontal directions, use the **C** and **D** screws, as shown in *fig. 7*.

Important: close the lower part of the appliance front by ensuring that the plinth rests against the floor.

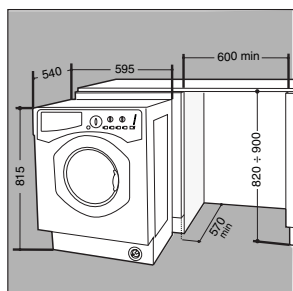


Fig. 6

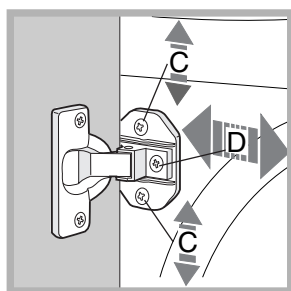


Fig. 7

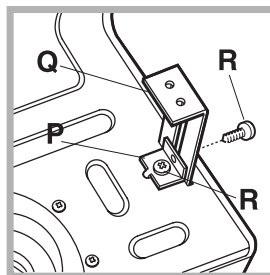


Fig. 8

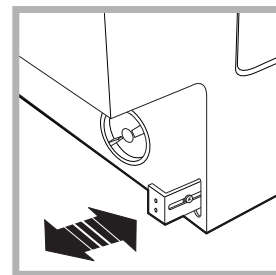


Fig. 9

Accessories provided for the height adjustment.

The following can be found inside the polystyrene lid (*fig. 10*): 2 crossbars (**G**), 1 strip (**M**)

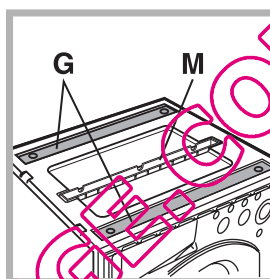


Fig. 10

Adjusting the appliance height.

The height of the appliance can be adjusted (from **815** mm to **835** mm), by turning the **4** feet.

Should you require the appliance to be placed higher than the above height, you need to use the following accessories to raise it to up to **870** mm:

the two crossbars (**G**); the 4 feet (**H**); the 4 screws (**I**); the 4 nuts (**L**) then perform the following operations (*fig. 11*): remove the **4** original feet, place a crossbar **G** at the front of the appliance, fastening it in place using screws **I** (screwing them in where the original feet were) then insert the new feet **H**. Repeat the same operation at the back of the appliance. Now adjust feet **H** to raise or lower the appliance from **835** mm to **870** mm.

Once you have reached the desired height, lock nuts **L** onto crossbar **G**.

To adjust the appliance to a height between **870** mm and **900** mm, you need to mount strip **M**, adjusting feet **H** to the required height.

Insert the strip as follows: loosen the three screws **N** situated at the front of the Top cover of the appliance, insert strip **M** as shown in *fig. 12*, then fasten screws **N**.

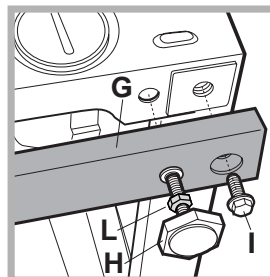


Fig. 11

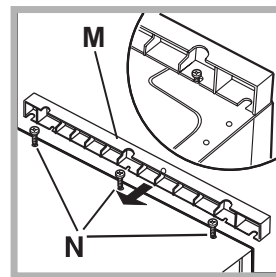
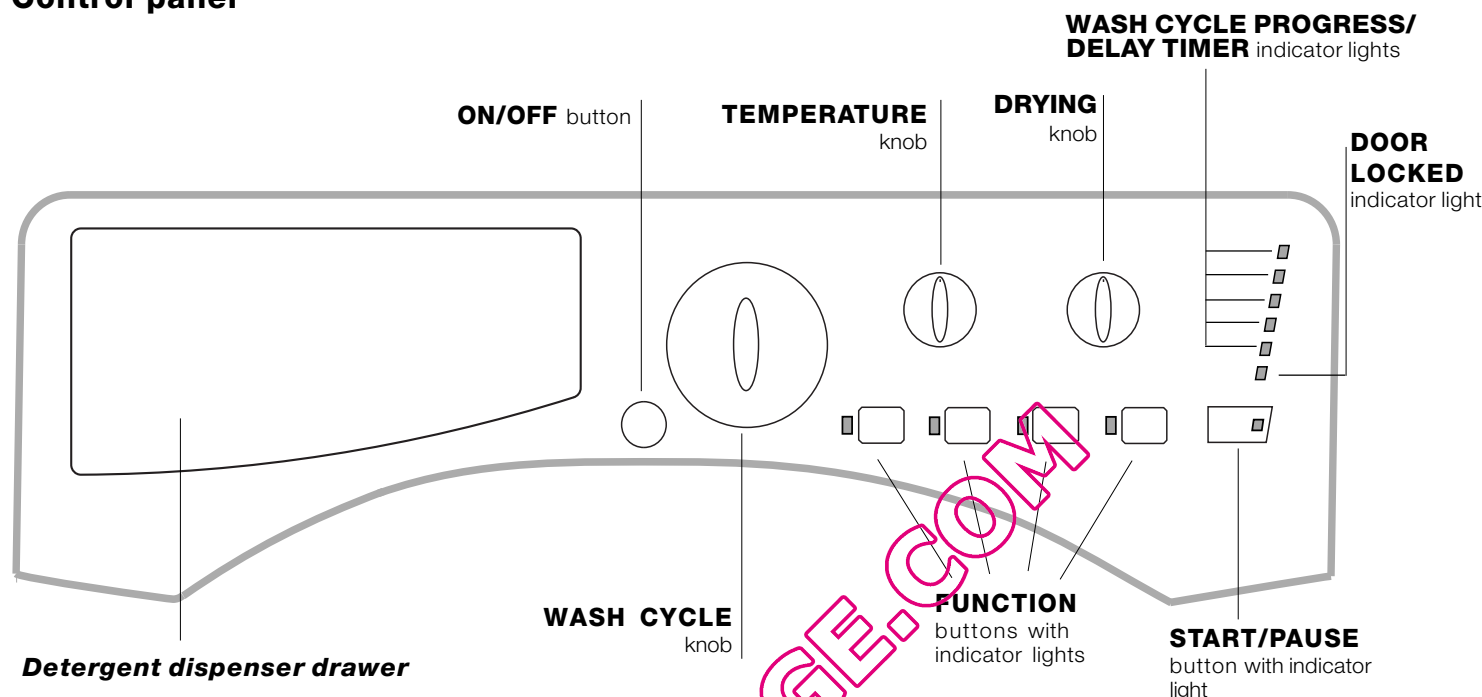


Fig. 12

Description of the washer-dryer and starting a wash cycle

GB

Control panel



Detergent dispenser drawer: used to dispense detergents and washing additives (see “Detergents and laundry”).

ON/OFF button: switches the washer-dryer on and off.

WASH CYCLE knob: programmes the wash cycles. During the wash cycle, the knob does not move.

FUNCTION buttons with indicator light: used to select the available functions. The indicator light corresponding to the selected function will remain lit.


TEMPERATURE knob: sets the temperature or the cold wash cycle (see “Personalisation”).

DRYING knob: used to set the desired drying programme (see “Personalisation”).

WASH CYCLE PROGRESS/DELAY TIMER indicator lights: used to monitor the progress of the wash cycle. The illuminated indicator light shows which phase is in progress. If the Delay Timer function has been set, the time remaining until the wash cycle starts will be indicated (see next page).

DOOR LOCKED indicator light: indicates whether the door may be opened or not (see next page).

START/PAUSE button with indicator light: starts or temporarily interrupts the wash cycles.

N.B. To pause the wash cycle in progress, press this button; the corresponding indicator light will flash orange, while the indicator light for the current wash cycle phase will remain lit in a fixed manner. If the DOOR LOCKED  indicator light is switched off, the door may be opened.

To start the wash cycle from the point at which it was interrupted, press this button again.

Standby mode

This washing machine, in compliance with new energy saving regulations, is fitted with an automatic standby system which is enabled after about 30 minutes if no activity is detected. Press the ON-OFF button briefly and wait for the machine to start up again.

Indicator lights

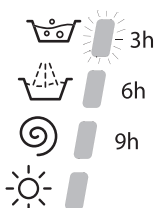
The indicator lights provide important information. This is what they can tell you:

Delayed start

If the DELAY TIMER function has been activated (see "Personalisation"), after the wash cycle has been started the indicator light corresponding to the selected delay period will begin to flash:



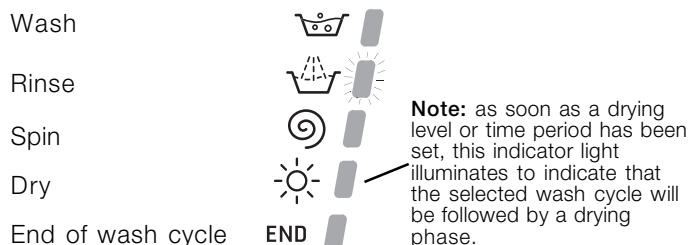
As time passes, the remaining delay will be displayed and the corresponding indicator light will flash:



Once the set delay has elapsed, the flashing indicator light will switch off and the selected wash cycle will begin.

Wash cycle phase indicator lights

Once the desired wash cycle has been selected and has begun, the indicator lights switch on one by one to indicate which phase of the cycle is currently in progress.



Note: during the "Drain" phase, the indicator light corresponding to the "Spin" cycle phase will illuminate.

Function buttons and corresponding indicator lights

When a function is selected, the corresponding indicator light will illuminate.

If the selected function is not compatible with the programmed wash cycle, the corresponding indicator light will flash and the function will not be activated.

If a function which is incompatible with another function selected previously, only the most recent selection will remain active.

Door locked indicator light

If this indicator light is on, the appliance door is locked to prevent it from being opened accidentally; to avoid any damage, wait for the indicator light to switch off before you open the appliance door.

N.B. If the DELAY TIMER function is activated, the door cannot be opened; pause the machine by pressing the START/PAUSE button if you wish to open it.

! If the START/PAUSE indicator light (orange) flashes rapidly at the same time as the function indicator light, this indicates a problem has occurred (see "Troubleshooting").

Starting a wash cycle

1. Turn the washing machine on by pressing the ON/OFF button. All the indicator lights will turn on for a few seconds, then only the indicator lights relative to the selected programme settings will remain lit and the START/PAUSE indicator light will flash.
2. Load the laundry and close the door.
3. Set the WASH CYCLE knob to the desired programme.
4. Set the washing temperature (see "Personalisation").
5. Set the drying cycle if necessary (see "Personalisation").
6. Measure out the detergent and washing additives (see "Detergents and laundry").
7. Select the desired functions.
8. Start the wash cycle by pressing the START/PAUSE button and the corresponding indicator light will remain lit in a fixed manner, in green. To cancel the set wash cycle, pause the machine by pressing the START/PAUSE button and select a new cycle.
9. At the end of the wash cycle the END indicator light will switch on. The DOOR LOCKED indicator light will switch off, indicating that the door may be opened. Take out your laundry and leave the appliance door ajar to make sure the drum dries completely. Switch the washer-dryer off by pressing the ON/OFF button.

Wash cycles

GB

Table of wash cycles

Wash cycles	Description of the wash cycle	Max. temp. (°C)	Max. speed (rpm)	Drying	Detergents			Max. load (kg)	Cycle duration
					Bleach	Wash	Fabric softener		
Specials cycles									
6	Sanitizing cycle: Extremely soiled whites.	90°	1200	●	●	●	●	7	170
6	Sanitizing cycle (1): Heavily soiled whites and resistant colours.	60°	1200	●	-	●	●	7	160
7	Goodnigt cycle: Lightly soiled delicate colours.	40°	800	-	-	●	●	4	290
8	Baby cycle: Heavily soiled delicate colours.	40°	800	●	-	●	●	2	120
9	Silk/Curtains: For garments in silk and viscose, lingerie.	30°	0	-	-	●	●	1	55
10	Wool: For wool, cashmere, etc.	40°	800	●	-	●	●	1,5	55
Daily wash cycles									
1	Cotton: Heavily soiled whites and resistant colours.	60°	1200	●	●	●	●	7	130
1	Cotton (2): Lightly soiled whites and delicate colours.	40°	1200	●	●	●	●	7	150
2	Coloured Cottons (3): Lightly soiled whites and delicate colours.	40°	1200	●	●	●	●	7	85
3	Synthetics resistent: Heavily soiled resistant colours.	60°	800	●	-	●	●	3	85
3	Synthetics resistent: Lightly soiled resistant colours.	40°	800	●	-	●	●	3	70
4	Mix 30': To refresh lightly soiled garments quickly (not suitable for wool, silk and clothes which require washing by hand).	30°	800	●	-	●	●	3	30
5	Mix 15': To refresh lightly soiled garments quickly (not suitable for wool, silk and clothes which require washing by hand).	30°	800	●	-	●	●	1,5	15
Partials wash cycles									
A	Rinse	-	1200	●	-	-	●	7	35
B	Spin	-	1200	●	-	-	-	7	15
C	Drain no spin	-	0	-	-	-	-	7	2
Drying cycles									
11	Cotton drying	-	-	●	-	-	-	5	-
12	Synthetics drying	-	-	●	-	-	-	3	-
13	Wool drying	-	-	●	-	-	-	1,5	-

The information contained in the table is intended as a guide only.

For all Test Institutes:

- 1) Test wash cycle in compliance with regulation EN 50229: set wash cycle 6 with a temperature of 60°C.
- 2) Long wash cycle for cottons: set wash cycle 1 with a temperature of 40°C.
- 3) Short wash cycle for cottons: set wash cycle 2 with a temperature of 40°C.

Specials wash cycles

Sanitizing cycle (wash cycle 6). A high-temperature hygienic wash cycle (over 60°C) which requires the use of bleach. Pour the bleach, the detergent and the additives into the relevant compartments (see paragraph entitled "Detergent dispenser-drawer").

Goodnigt cycle (wash cycle 7). This is a silent cycle which can be run at night, when the electricity prices are lower. The wash cycle is designed for cottons and synthetics. At the end of the cycle the machine stops while there is still water in the drum; to spin and drain the laundry press the START/PAUSE button; alternatively the machine will perform the spin cycle and drain the water automatically after 8 hours.

Baby cycle (wash cycle 8). This wash cycle can be used to remove the soiling typically caused by babies, while ensuring that all detergent is removed from nappies in order to prevent the delicate skin of babies from suffering allergies. The cycle has been designed to reduce the amount of bacteria by using a greater quantity of water and optimising the effect of special disinfecting additives added to the detergent.

At the end of the wash cycle, the machine will slowly rotate the drum to prevent the formation of creases; to end the cycle press the START/PAUSE button.

Mix 30'(wash cycle 4) this wash cycle was designed to wash lightly soiled garments quickly: it lasts just 30 minutes and therefore saves both energy and time. By selecting this wash cycle (5 at 30°C), it is possible to wash different fabrics together (except for wool and silk items), with a maximum load of 3 kg.

Mix 15'(wash cycle 5) this wash cycle was designed to wash lightly soiled garments quickly: it lasts just 15 minutes and therefore saves both energy and time. By selecting this wash cycle (5 at 30°C), it is possible to wash different fabrics together (except for wool and silk items), with a maximum load of 1.5 kg.

Personalisation

Setting the temperature

Turn the TEMPERATURE knob to set the wash temperature (see *Table of wash cycles*).

The temperature may be lowered, or even set to a cold wash (❄️).

The washer-dryer will automatically prevent you from selecting a temperature which is higher than the maximum value set for each wash cycle.

Setting the drying cycle

Turn the DRYING knob to set the desired drying type.

Two options are available:

A - Based on time: from **40** to **180** minutes.

B - Based on the how damp the clothes are once they have been dried:

Iron 🧺: slightly damp clothes, easy to iron.

Hanger 🧺: dry clothes to put away.

Cupboard 🧺: very dry clothes, recommended for towelling and bathrobes.

If your laundry load to be washed and dried is much greater than the maximum stated load (see *adjacent table*), perform the wash cycle, and when the cycle is complete, divide the garments into groups and put some of them back in the drum. At this point, follow the instructions provided for a "Drying only" cycle. Repeat this procedure for the remainder of the load.

N.B. When the drying is complete there is a cooling period, even though the DRYING knob is in the ❄️ position.

Drying only

Turn the WASH CYCLE knob to one of the drying settings (11-12-13) according to the type of fabric, then select the desired drying duration using the DRYING knob.

Functions

The various wash functions available with this washer-dryer will help to achieve the desired results, every time.

To activate the functions:

1. Press the button corresponding to the desired function;
2. the function is enabled when the corresponding indicator light is illuminated.

Note: If the indicator light flashes rapidly, this signals that this particular function may not be selected in conjunction with the selected wash cycle.

🕒 Delay timer

This timer delays the start time of the wash cycle by up to 9 hours.

Press the button repeatedly until the indicator light corresponding to the desired delay time switches on. The fifth time the button is pressed, the function will be disabled.

N.B. Once you have pressed the START/PAUSE button, the delay time may only be decreased if you wish to modify it.

! This option is enabled with all programmes.

🧺 Extra rinse

By selecting this function, the efficiency of the rinse is increased and optimal detergent removal is guaranteed. It is particularly useful for sensitive skin.

! This function may not be used in conjunction with wash cycles 4, 5, 11, 12, 13, B, C.

🧺 Super Wash

Because a greater quantity of water is used in the initial phase of the cycle, and because of the increased cycle duration, this function offers a high-performance wash.

! This function may not be used in conjunction with wash cycles 4, 5, 6, 9, 10, 11, 12, 13, A, B, C.

1200-600

By selecting this function, reduces the spin speed.

! This function may not be used in conjunction with wash cycles 9, C, 11, 12, 13.

Table of Drying times (guideline values)

Fabric type	Load type	Max. load (kg)	Cupboard dry 🧺	Henger dry 🧺	Iron dry 🧺
Cotton	Clothing of different sizes, Terry towels	5	180	170	160
Synthetic	Sheets, Shirts, Pyjamas, socks, etc.	3	180	170	160
Wool	Knitwear, Pullovers, etc.	1,5	150	140	130

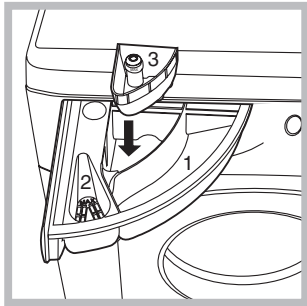
Detergents and laundry

GB

Detergent dispenser drawer

Good washing results also depend on the correct dose of detergent: adding too much detergent will not necessarily result in a more efficient wash, and may in fact cause build up on the inside of your appliance and contribute to environmental pollution.

! Do not use hand washing detergents because these create too much foam.



Open the detergent dispenser drawer and pour in the detergent or washing additive, as follows.

compartment 1: Detergent for the wash cycle (powder or liquid)

Liquid detergent should only be poured in immediately prior to the start of the wash cycle.

compartment 2: Additives (fabric softeners, etc.)

The fabric softener should not overflow the grid.

extra compartment 3: Bleach

Bleach cycle

Bleaching may only be performed in conjunction with wash cycles **1, 2, 6**.

Pour the bleach into extra compartment **3**; pour the detergent and softener into the corresponding compartments, then select one of the abovementioned wash cycles.

This option is recommended only for very soiled cotton garments.

Preparing the laundry

- Divide the laundry according to:
 - the type of fabric/the symbol on the label
 - the colours: separate coloured garments from whites.
- Empty all garment pockets and check the buttons.
- Do not exceed the listed values, which refer to the weight of the laundry when dry:
 - Durable fabrics: max. 7 kg
 - Synthetic fabrics: max. 3 kg
 - Delicate fabrics: max. 2 kg
 - Wool: max. 1.5 kg


How much does your laundry weigh?

- 1 sheet 400-500 g
- 1 pillow case 150-200 g
- 1 tablecloth 400-500 g
- 1 bathrobe 900-1200 g
- 1 towel 150-250 g

Garments requiring special care

Silk: use special wash cycle **9** to wash all silk garments. We recommend the use of special detergent which has been designed to wash delicate clothes.

Curtains: these should be folded and placed inside the bag provided. Use wash cycle **9**.

Wool: is the only washer-dryer manufacturer to have been awarded the prestigious Woolmark Platinum Care endorsement (M.0508) by the Woolmark Company, which means that all woollen garments may be washed in the washer-dryer, even those which state "hand wash only"  on the label. Wash cycle **10** therefore offers complete peace of mind when washing woollen garments in the washer-dryer (max. load 1.5 kg) and guarantees optimal performance.

Load balancing system

Before every spin cycle, to avoid excessive vibrations and to distribute the load in a uniform manner, the drum rotates continuously at a speed which is slightly greater than the washing rotation speed. If, after several attempts, the load is not balanced correctly, the machine spins at a reduced spin speed. If the load is excessively unbalanced, the washer-dryer performs the distribution process instead of spinning. To encourage improved load distribution and balance, we recommend small and large garments are mixed in the load.

Anti-crease

This function interrupts the wash programme, and the washing is left to soak in water before the appliance is drained.

It can only be used with programme **9** (Silk/Curtains) and helps to prevent the formation of creases.

To complete the cycle press the START/PAUSE button.

Precautions and tips

! This washer-dryer was designed and constructed in accordance with international safety regulations. The following information is provided for safety reasons and must therefore be read carefully.

General safety

- This appliance was designed for domestic use only.
- This appliance is not intended for use by persons (including children) with reduced physical, sensory or mental capabilities, or lack of experience and knowledge, unless they have been given supervision or instruction concerning use of the appliance by a person responsible for their safety. Children should be supervised to ensure that they do not play with the appliance.
- Do not dry unwashed items in the tumble dryer.
- Items that have been soiled with substances such as cooking oil, acetone, alcohol, petrol, kerosene, spot removers, turpentine, waxes and wax removers should be washed in hot water with an extra amount of detergent before being dried in the tumble dryer.
- Items such as foam rubber (latex foam), shower caps, waterproof textiles, rubber backed articles and clothes or pillows fitted with foam rubber pads should not be dried in the tumble dryer.
- Fabric softeners, or similar products, should be used as specified by the fabric softener instructions.
- The final part of a tumble dryer cycle occurs without heat (cool down cycle) to ensure that the items are left at a temperature that ensures that the items will not be damaged.
WARNING: Never stop a tumble dryer before the end of the drying cycle unless all items are quickly removed and spread out so that the heat is dissipated.
- Do not touch the machine when barefoot or with wet or damp hands or feet.
- Do not pull on the power supply cable when unplugging the appliance from the electricity socket. Hold the plug and pull.
- Do not open the detergent dispenser drawer while the machine is in operation.
- Do not touch the drained water as it may reach extremely high temperatures.
- Never force the porthole door. This could damage the safety lock mechanism designed to prevent accidental opening.
- If the appliance breaks down, do not under any circumstances access the internal mechanisms in an attempt to repair it yourself.
- Always keep children well away from the appliance while it is operating.
- The door can become quite hot during the wash cycle.

- If the appliance has to be moved, work in a group of two or three people and handle it with the utmost care. Never try to do this alone, because the appliance is very heavy.
- Before loading laundry into the washer-dryer, make sure the drum is empty.
- During the drying phase, the door tends to get quite hot.
- Do not use the appliance to dry clothes that have been washed with flammable solvents (e.g. trichlorethylene).
- Do not use the appliance to dry foam rubber or similar elastomers.
- Make sure that the water tap is turned on during the drying cycles.

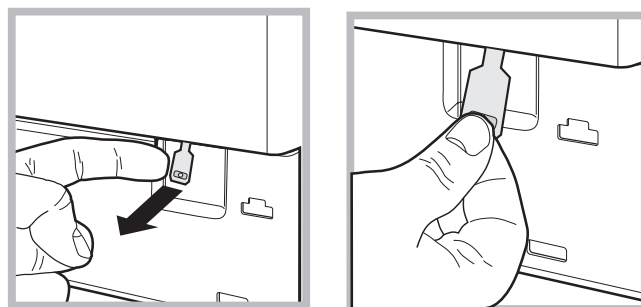
Disposal

- Disposing of the packaging materials: observe local regulations so that the packaging may be re-used.
- The European Directive 2002/96/EC on Waste Electrical and Electronic Equipment, requires that old household electrical appliances must not be disposed of in the normal unsorted municipal waste stream. Old appliances must be collected separately in order to optimise the recovery and recycling of the materials they contain and reduce the impact on human health and the environment. The crossed out "wheeled bin" symbol on the product reminds you of your obligation, that when you dispose of the appliance it must be separately collected.
Consumers should contact their local authority or retailer for information concerning the correct disposal of their old appliance.

Opening the porthole door manually

In the event that it is not possible to open the porthole door due to a powercut, and if you wish to remove the laundry, proceed as follows:

1. remove the plug from the electrical socket.
2. make sure the water level inside the machine is lower than the door opening; if it is not, remove excess water using the drain hose, collecting it in a bucket.
3. pull outwards using the tab as indicated in the figure, until the plastic tie-rod is freed from its stop position; pull downwards and open the door at the same time.



Care and maintenance

GB

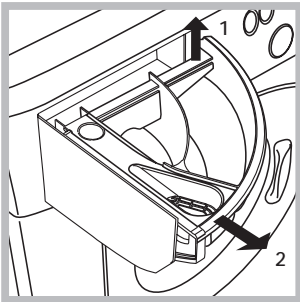
Cutting off the water and electricity supplies

- Turn off the water tap after every wash cycle. This will limit wear on the hydraulic system inside the washer-dryer and help to prevent leaks.
- Unplug the washer-dryer when cleaning it and during all maintenance work.

Cleaning the washer-dryer

The outer parts and rubber components of the appliance can be cleaned using a soft cloth soaked in lukewarm soapy water. Do not use solvents or abrasives.

Cleaning the detergent dispenser drawer



Remove the dispenser by raising it and pulling it out (see figure). Wash it under running water; this operation should be repeated frequently.

Caring for the door and drum of your appliance

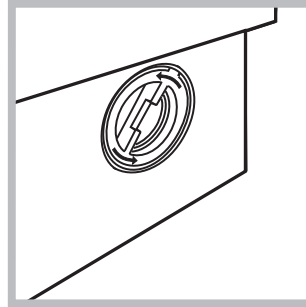
- Always leave the porthole door ajar in order to prevent unpleasant odours from forming.

Cleaning the pump

The washer-dryer is fitted with a self-cleaning pump which does not require any maintenance. Sometimes, small items (such as coins or buttons) may fall into the pre-chamber which protects the pump, situated in its bottom part.

! Make sure the wash cycle has finished and unplug the appliance.

To access the pre-chamber:



1. unscrew the lid by rotating it anti-clockwise (see figure): a little water may trickle out. This is perfectly normal;

2. clean the inside thoroughly;
3. screw the lid back on.

Checking the water inlet hose

Check the inlet hose at least once a year. If there are any cracks, it should be replaced immediately: during the wash cycles, water pressure is very strong and a cracked hose could easily split open.

! Never use second-hand hoses.

Troubleshooting

Your washer-dryer could fail to work. Before contacting the Technical Assistance Centre (see "Assistance"), make sure that the problem cannot be solved easily using the following list.

Problem:

The washer-dryer does not switch on.

The wash cycle does not start.

The washer-dryer does not take in water (the indicator light for the first wash cycle stage flashes rapidly).

The washer-dryer continuously takes in and drains water.

The washer-dryer does not drain or spin.

The washer-dryer vibrates a lot during the spin cycle.

The washer-dryer leaks.

The START/PAUSE indicator light (orange) and the function indicator lights flash rapidly.

There is too much foam.

The washer-dryer does not dry.

Possible causes / Solutions:

- The appliance is not plugged into the socket fully, or is not making contact.
- There is no power in the house.

- The washer-dryer door is not closed properly.
- The ON/OFF button has not been pressed.
- The START/PAUSE button has not been pressed.
- The water tap has not been opened.
- A delayed start has been set (see "Personalisation").

- The water inlet hose is not connected to the tap.
- The hose is bent.
- The water tap has not been opened.
- There is no water supply in the house.
- The pressure is too low.
- The START/PAUSE button has not been pressed.

- The drain hose is not fitted at a height between 65 and 100 cm from the floor (see "Installation").
- The free end of the hose is under water (see "Installation").
- The wall drainage system is not fitted with a breather pipe.

If the problem persists even after these checks, turn off the water tap, switch the appliance off and contact the Assistance Service. If the dwelling is on one of the upper floors of a building, there may be problems relating to water drainage, causing the washer-dryer to fill with water and drain continuously. Special anti-draining valves are available in shops and help to avoid this inconvenience.

- The wash cycle does not include draining: some wash cycles require the drain phase to be started manually.
- The ANTI-CREASE function has been activated: To complete the wash cycle, press the START/PAUSE button ("Personalisation").
- The drain hose is bent (see "Installation").
- The drainage duct is clogged.

- The drum was not unlocked correctly during installation (see "Installation").
- The washer-dryer is not level (see "Installation").
- The washer-dryer is trapped between cabinets and walls (see "Installation").

- The water inlet hose is not screwed on properly (see "Installation").
- The detergent dispenser drawer is blocked (for cleaning instructions, see "Care and maintenance").
- The drain hose is not fixed properly (see "Installation").

- Switch off the machine and unplug it, wait for approximately 1 minute and then switch it back on again.
- If the problem persists, contact the Technical Assistance Service.

- The detergent is not suitable for machine washing (it should display the text "for washer-dryers" or "hand and machine wash", or the like).
- Too much detergent was used.

- The appliance is not plugged into the socket, or not enough to make contact.
- There has been a power failure.
- The appliance door is not shut properly.
- A delayed start has been set.
- The DRYING knob is on the ☼ setting.

Service

GB

Before calling for Assistance:

- Check whether you can solve the problem alone (see “*Troubleshooting*”);
- Restart the programme to check whether the problem has been solved;
- If this is not the case, contact an authorised Technical Assistance Centre using the telephone number provided on the guarantee certificate.

! Always request the assistance of authorised technicians.

Have the following information to hand:

- the type of problem;
- the appliance model (Mod.);
- the serial number (S/N).

This information can be found on the data plate applied to the rear of the washer-dryer, and can also be found on the front of the appliance by opening the door.

QUELLAVELINGE.COM

FR

Français

CAWD 129

!  Ce symbole vous rappelle de lire ce mode d'emploi

FR

Sommaire

Installation, 30-31-32-33

Déballage et mise à niveau
Raccordements eau et électricité
Premier cycle de lavage
Caractéristiques techniques
Instructions pour l'installateur

Description du lavante-séchante et démarrage d'un programme, 34-35

Bandeau de commandes
Voyants
Démarrage d'un programme

Programmes, 36

Tableau des programmes

Personnalisations, 37

Sélection de la température
Sélectionner le séchage
Fonctions

Produits lessiviels et linge, 38

Tiroir à produits lessiviels
Cycle blanchissage
Triage du linge
Linge ou vêtements particuliers
Système d'équilibrage de la charge

Précautions et conseils, 39

Sécurité générale
Mise au rebut
Ouverture manuelle de la porte hublot

Entretien et soin, 40

Coupure de l'arrivée d'eau et du courant
Nettoyage du lavante-séchante
Nettoyage du tiroir à produits lessiviels.
Entretien du hublot et du tambour
Nettoyage de la pompe
Contrôle du tuyau d'arrivée de l'eau

Anomalies et remèdes, 41

Assistance, 42

Installation

FR

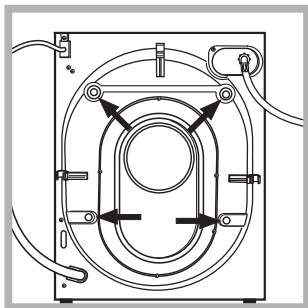
! Conserver ce mode d'emploi pour pouvoir le consulter à tout moment. En cas de vente, de cession ou de déménagement, veiller à ce qu'il suive toujours le lavante-séchante pour que son nouveau propriétaire soit informé sur son mode de fonctionnement et puisse profiter des conseils correspondants.

! Lire attentivement les instructions: elles fournissent des conseils importants sur l'installation, l'utilisation et la sécurité de l'appareil.

Déballage et mise à niveau

Déballage

1. Déballez le lavante-séchante.
2. Contrôlez que le lavante-séchante n'a pas été endommagé pendant le transport. S'il est abîmé, ne pas le raccorder et contacter le vendeur.



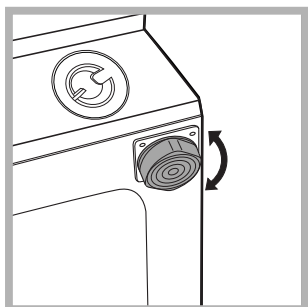
3. Enlever les 4 vis de protection servant au transport, le caoutchouc et la cale, placés dans la partie arrière (voir figure).

4. Boucher les trous à l'aide des bouchons plastique fournis.
5. Conserver toutes ces pièces: il faudra les remonter en cas de transport du lavante-séchante.

! Les pièces d'emballage ne sont pas des jouets pour enfants.

Mise à niveau

1. Installer le lavante-séchante sur un sol plat et rigide, sans l'appuyer contre des murs, des meubles ou autre.

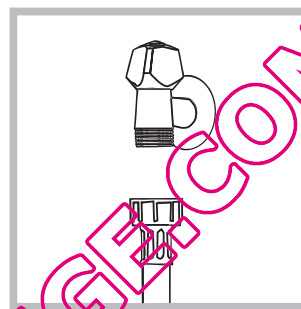


2. Si le sol n'est pas parfaitement horizontal, visser ou dévisser les pieds de réglage avant (voir figure) pour niveler l'appareil; son angle d'inclinaison, mesuré sur le plan de travail, ne doit pas dépasser 2°.

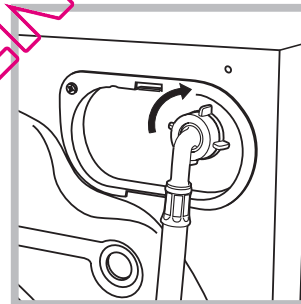
Une bonne mise à niveau garantit la stabilité de l'appareil et évite qu'il y ait des vibrations, du bruit et des déplacements en cours de fonctionnement. Si la machine est posée sur de la moquette ou un tapis, régler les pieds de manière à ce qu'il y ait suffisamment d'espace pour assurer une bonne ventilation.

Raccordements eau et électricité

Raccordement du tuyau d'arrivée de l'eau



1. Reliez le tuyau d'alimentation en le vissant à un robinet d'eau froide à embout fileté 3/4 gaz (voir figure). Faire couler l'eau jusqu'à ce qu'elle soit limpide et sans impuretés avant de raccorder.



2. Raccorder le tuyau d'arrivée de l'eau au lavante-séchante en le vissant à la prise d'eau prévue, dans la partie arrière en haut à droite (voir figure).

3. Attention à ce que le tuyau ne soit pas plié ou écrasé.

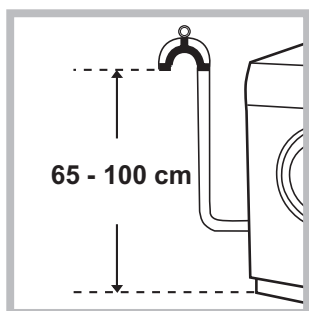
! La pression de l'eau doit être comprise entre les valeurs indiquées dans le tableau des Caractéristiques techniques (voir page ci-contre).

! Si la longueur du tuyau d'alimentation ne suffit pas, s'adresser à un magasin spécialisé ou à un technicien agréé.

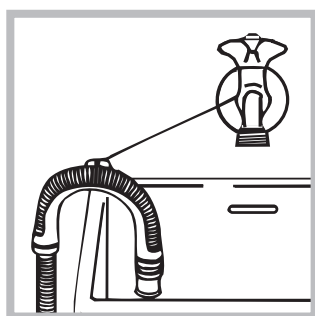
! N'utiliser que des tuyaux neufs.

! Utiliser ceux qui sont fournis avec l'appareil.

Raccordement du tuyau de vidange



Raccorder le tuyau d'évacuation, sans le plier, à un conduit d'évacuation ou à une évacuation murale placés à une distance du sol comprise entre 65 et 100 cm;



ou bien l'accrocher à un évier ou à une baignoire, dans ce cas, fixer le support en plastique fourni avec l'appareil au robinet (voir figure). L'extrémité libre du tuyau d'évacuation ne doit pas être plongée dans l'eau.

! L'utilisation d'un tuyau de rallonge est absolument déconseillée mais si on ne peut faire autrement, il faut absolument qu'il ait le même diamètre que le tuyau original et sa longueur ne doit pas dépasser 150 cm.

Branchement électrique

Avant de brancher la fiche dans la prise de courant, s'assurer que:

- la prise est bien reliée à la terre et est conforme aux réglementations en vigueur;
- la prise est bien apte à supporter la puissance maximale de l'appareil indiquée dans le tableau des Caractéristiques techniques (voir ci-contre);
- la tension d'alimentation est bien comprise entre les valeurs figurant dans le tableau des Caractéristiques techniques (voir ci-contre);
- la prise est bien compatible avec la fiche du lave-linge. Autrement, remplacer la prise ou la fiche.

! Le lave-linge ne doit pas être installé dehors, même à l'abri, car il est très dangereux de le laisser exposé à la pluie et aux orages.

! Après installation du lave-linge, la prise de courant doit être facilement accessible.

! N'utiliser ni rallonges ni prises multiples.

! Le câble ne doit être ni plié ni trop écrasé.


! Le câble d'alimentation ne doit être remplacé que par des techniciens agréés.

Attention! Nous déclinons toute responsabilité en cas de non-respect des normes énumérées ci-dessus.

Premier cycle de lavage

Avant la première mise en service de l'appareil, effectuer un cycle de lavage avec un produit lessiviel mais sans linge et sélectionner le programme 1.

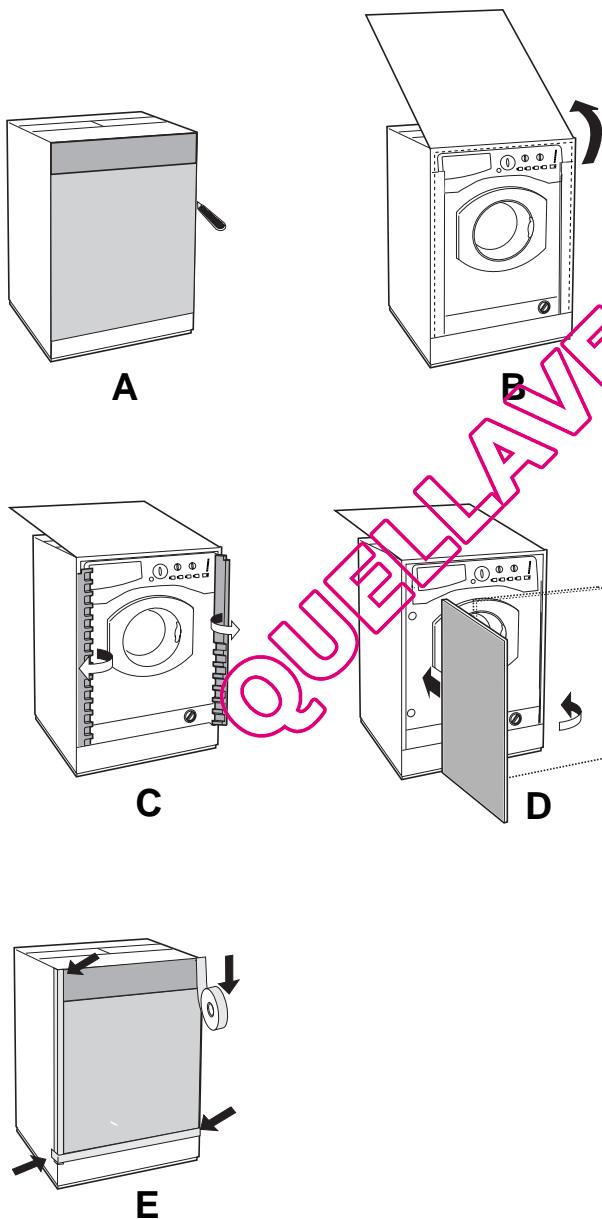
Caractéristiques techniques

Modèle	CAWD 129
Dimensions	largeur 59,5 cm hauteur 81,5 cm profondeur 54,5 cm
Capacité	de 1 à 7 kg pour le lavage; de 1 à 5 kg pour le séchage
Raccordements électriques	Voir la plaque signalétique appliquée sur la machine
Raccordements hydrauliques	pression maximale 1 MPa (10 bar) pression minimale 0,05 MPa (0,5 bar) capacité du tambour 52 litres
Vitesse d'essorage	jusqu'à 1200 tours minute
Programmes de contrôle selon la norme EN 50229	lavage: programme 6; température 60°C; effectué avec une charge de 7 kg. séchage: premier séchage effectué avec 2 kg de charge et bouton SECHAGE amené sur position . deuxième séchage effectué avec 5 kg de charge et bouton SECHAGE amené sur position .
	Cet appareil est conforme aux Directives Communautaires suivantes: - 2004/108/CE (Compatibilité électromagnétique) - 2002/96/CE - 2006/95/CE (Basse Tension)

Instructions pour l'installateur

Application du panneau d'habillage en bois sur la porte et montage du machine à laver à l'intérieur des éléments:

Au cas où, après le montage du panneau en bois, il faudrait expédier la machine pour son installation finale, nous vous conseillons de la laisser dans son emballage d'origine. L'emballage a été justement réalisé de manière à permettre le montage du panneau en bois sur la machine sans déballer complètement le produit (voir figures ci-dessous). Le panneau en bois couvrant la façade ne doit pas avoir plus de **18 mm** d'épaisseur, il peut être articulé tant à droite qu'à gauche. Pour plus de facilité d'emploi, nous conseillons d'adopter le même sens d'ouverture que pour le hublot dont les charnières sont montées sur le côté gauche.



Accessoires montage porte (Fig.1-2-3-4-5).

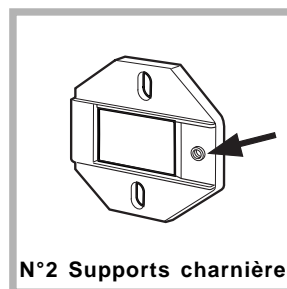


Fig. 1

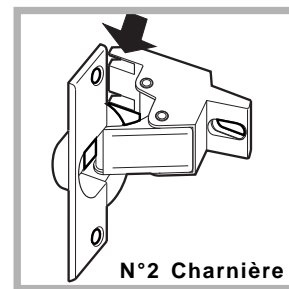


Fig. 2

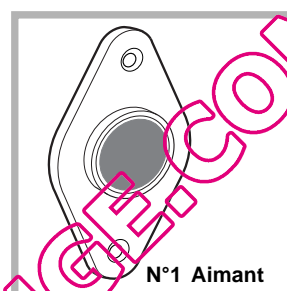


Fig. 3

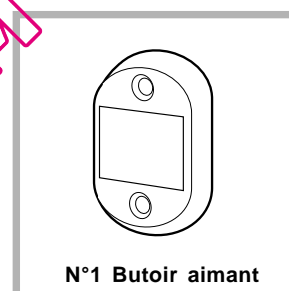


Fig. 4



Fig. 5

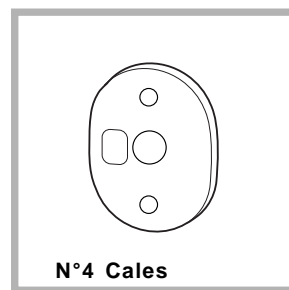


Fig. 4/B

- 6 vis autotaraudeuses $l = 13$ mm "type **A**".
- 2 vis métriques à tête évasée $l = 25$ mm "type **B**"; pour fixation du butoir aimant au meuble.
- 4 vis métriques $l = 15$ mm "type **C**"; pour montage des supports charnière au meuble.
- 4 vis métriques $l = 7$ mm "type **D**"; pour montage des charnières aux supports.

Montage des pièces sur la façade de la machine.

- Montez les supports de la charnière sur la façade, en positionnant le trou indiqué par une flèche dans la fig. 1 vers l'intérieur de la façade et interposez une cale (fig. 4/B). Utilisez les vis type **C**.
- Montez le butoir aimant du côté opposé en haut et interposez deux cales (fig. 4/B). Utilisez les deux vis type **B**.

Utilisation du gabarit de forage.

- Pour marquer l'emplacement des trous sur le côté du panneau, alignez le gabarit de perçage avec le côté supérieur gauche du panneau en vous servant des lignes tracées aux extrémités.
- Pour marquer l'emplacement des trous sur le côté droit du panneau, alignez le gabarit de perçage avec le côté supérieur droit du panneau.
- Réalisez à l'aide d'une fraise appropriée les quatre emplacements où devront trouver place les deux charnières, la cheville en caoutchouc et l'aimant.

Montage des pièces sur le panneau en bois (Porte).

- Montez les charnières aux emplacements prévus (la partie mobile de la charnière doit se trouver vers l'extérieur du panneau) et fixez-les à l'aide de 4 vis type **A**.
 - Montez l'aimant à son emplacement en haut, à l'opposé des charnières et fixez-le au moyen de deux vis type **B**.
 - Montez la cheville en caoutchouc à sa place en bas.
- Le panneau est à présent prêt, vous pouvez le monter sur la machine.

Montage du panneau sur la machine.

Introduisez l'ergot de la charnière indiqué par la flèche *fig. 2* dans le logement du support charnière, poussez le panneau vers la façade de la machine et fixez les deux charnières à l'aide des deux vis type **D**.

Fixation du support de la base.

Si la machine est installée à une extrémité de la cuisine intégrée, montez une ou les deux glissières du socle comme illustré *fig. 8* en réglant leur profondeur en fonction de la position du socle et, au besoin, fixez-les à ces dernières *fig. 9*. Pour monter le support de la base, procédez comme suit (*fig. 8*): Fixez l'équerre **P** à l'aide de la vis **R**, insérez le support de la base **Q** dans la fente prévue et après l'avoir dûment positionné bloquez-le à l'aide de l'équerre d'assemblage **P** et de la vis **R**.

Montage de la machine à l'intérieur des éléments.

- Poussez la machine à travers l'ouverture en l'alignant aux autres meubles (*fig. 6*).
 - Servez-vous des pieds de réglage pour amener la machine à la hauteur désirée.
 - Pour régler la position du panneau en bois à la verticale et à l'horizontale, servez-vous des vis **C** et **D** comme illustré *fig. 7*.
- Important:** fermez la partie inférieure de la façade, la base touchant au sol.

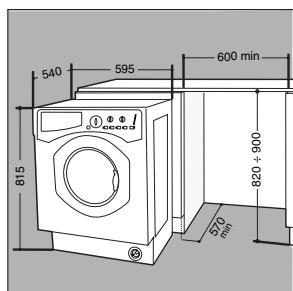


Fig. 6

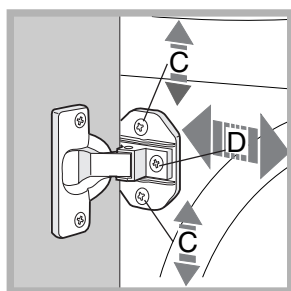


Fig. 7

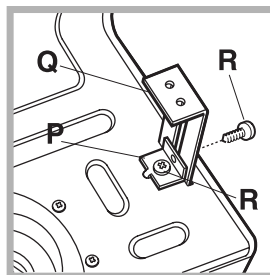


Fig. 8

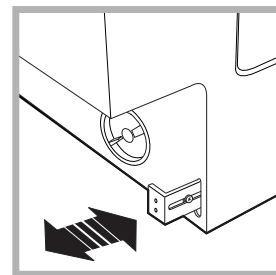


Fig. 9

Accessoires fournis pour le réglage de la hauteur.

Vous trouverez à l'intérieur du couvercle en polystyrène (*fig. 10*): 2 traverses (**G**); 1 listel (**M**);

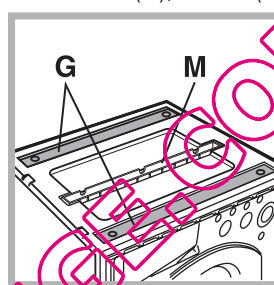


Fig. 10

Réglage de la machine en hauteur.

La machine peut être réglée en hauteur (de **815 mm** à **835 mm**) à l'aide de ses **4** pieds.

Si vous souhaitez l'amener à une hauteur supérieure à celle qui est indiquée plus haut, c'est à dire jusqu'à **870 mm**, utilisez les accessoires suivants :

les 2 traverses (**G**); les 4 pieds (**H**); les 4 vis (**I**); les 4 écrous (**L**) puis procédez comme suit (*fig. 11*): démontez les **4** pieds originaux, positionnez une traverse **G** dans la partie avant de la machine, fixez-la à l'aide des vis **I** (en les vissant dans les trous où étaient fixés les pieds originaux) puis montez les nouveaux pieds **H**.

Procédez de même dans la partie arrière de la machine.

Vous pouvez alors régler les pieds **H** pour élever ou abaisser la machine de **835 mm** à **870 mm**.

Après avoir atteint la hauteur désirée, bloquez les écrous **L** à la traverse **G**.

Pour régler la machine à une hauteur comprise entre **870 mm** et **900 mm**, montez le listel **M** et réglez les pieds **H** jusqu'à la hauteur souhaitée.

Pour monter le listel, procédez comme suit:

desserrez les trois vis **N** situées dans la partie avant du couvercle, montez le listel **M** comme illustré *fig. 12* et serrez les vis **N**.

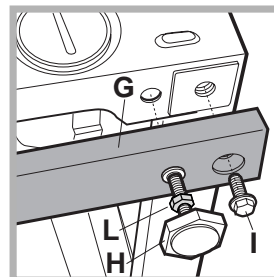


Fig. 11

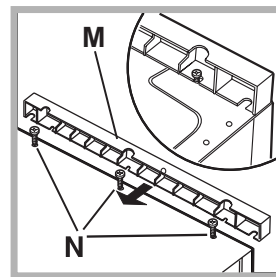
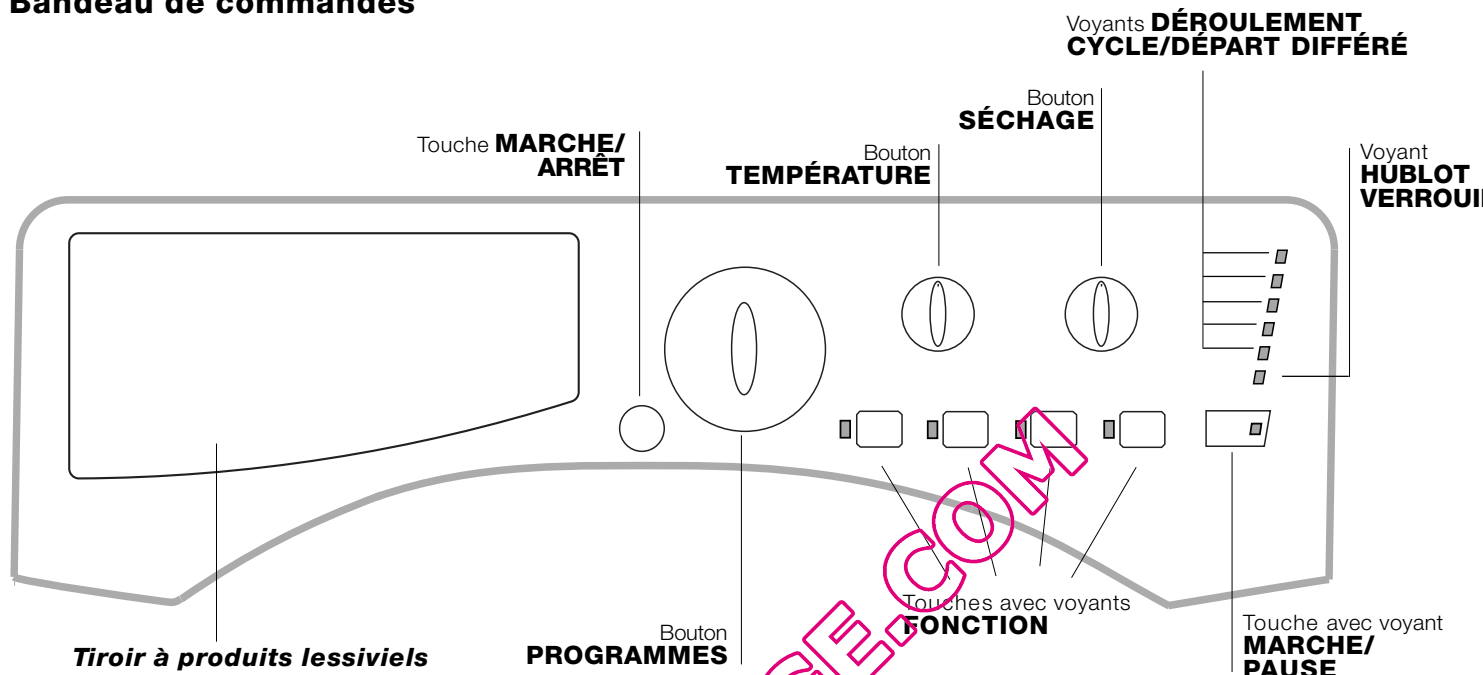


Fig. 12

Description du lavante-séchante et démarrage d'un programme

Bandeau de commandes



Tiroir à produits lessiviels: pour charger les produits lessiviels et les additifs (voir "Produits lessiviels et linge").

Touche **MARCHÉ/ARRÊT:** pour allumer ou éteindre le lavante-séchante.

Bouton **PROGRAMMES:** pour sélectionner les programmes. Pendant le programme, le bouton ne tournera pas.

Touches avec voyants **FONCTION:** pour sélectionner les fonctions disponibles. Le voyant correspondant à la fonction sélectionnée restera allumé.

Bouton **TEMPÉRATURE:** pour sélectionner la température ou un lavage à froid (voir "Personnalisations").

Bouton **SÉCHAGE:** pour sélectionner le séchage désiré (voir "Personnalisations").

Voyants **DÉROULEMENT CYCLE/DÉPART DIFFÉRÉ:** pour suivre le stade d'avancement du programme de lavage.

Le voyant allumé indique la phase de lavage en cours.

Si la fonction "Départ différé" (départ différé) a été sélectionnée, ils indiquent le temps restant jusqu'au démarrage du programme (voir page ci-contre).

Voyant **HUBLOT VERROUILLÉ:** indique si la porte est verrouillée (voir page ci-contre).

Touche avec voyant **MARCHÉ/PAUSE:** pour démarrer les programmes ou les interrompre momentanément.

N.B.: pour effectuer une pause du lavage en cours, appuyer sur cette touche, le voyant correspondant se mettra à clignoter en orange tandis que celui de la phase en cours restera allumé fixe. Si le voyant HUBLOT VERROUILLÉ $\Rightarrow \circ$ est éteint, on peut ouvrir la porte.

Pour faire redémarrer le lavage exactement de l'endroit où il a été interrompu, appuyer une nouvelle fois sur la touche.

Stand-by

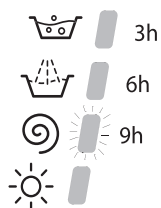
Ce lave-linge, conformément aux nouvelles normes en vigueur dans le domaine de l'économie d'énergie, est équipée d'un système d'extinction automatique (veille) activé après environ 30 minutes d'inutilisation. Appuyez brièvement sur la touche MARCHÉ/ARRÊT et attendre que la machine soit réactivée.

Voyants

Les voyants fournissent des informations importantes. Voilà ce qu'ils signalent:

Départ différé

Si la fonction "Départ différé" a été activée (voir "Personnalisations"), le voyant correspondant au temps sélectionné se mettra à clignoter, après avoir lancé le programme :



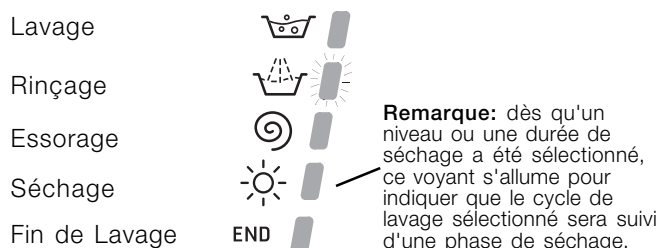
Au fur et à mesure que le temps passe, le temps restant est affiché avec clignotement du voyant correspondant.



Quand le temps sélectionné touche à sa fin, le voyant clignotant s'éteint et le programme sélectionné démarre.

Voyants phase en cours

Une fois que le cycle de lavage sélectionné a démarré, les voyants s'allument progressivement pour indiquer son stade d'avancement:



Remarque: pendant la phase de "Vidange", le voyant correspondant à la phase "Essorage" s'allume.

Touches fonction et voyants correspondants

La sélection d'une fonction entraîne l'allumage du voyant correspondant.

Si la fonction sélectionnée est incompatible avec le programme sélectionné, le voyant correspondant se met à clignoter et la fonction n'est pas activée.

En cas de sélection d'une fonction incompatible avec une autre précédemment sélectionnée, la seule à être activée sera celle choisie en dernier.

☞ Voyant hublot verrouillé:

Le voyant allumé indique que le hublot est verrouillé pour empêcher toute ouverture accidentelle. Pour éviter d'endommager l'appareil, attendre que le voyant cesse de clignoter avant d'ouvrir la porte.

N.B.: si la fonction DÉPART DIFFÉRÉ est activée, le hublot ne s'ouvre pas. Pour l'ouvrir il faut appuyer sur la touche MARCHE/PAUSE qui met l'appareil en pause.

! Un clignotement rapide du voyant MARCHE/PAUSE (orange) simultané à celui des fonctions signale une anomalie (voir "Anomalies et remèdes").

Démarrage d'un programme

1. Allumer le lave-linge en appuyant sur la touche MARCHE/ARRÊT. Tous les voyants s'allumeront pendant quelques secondes, ne resteront ensuite allumés que les voyants correspondant aux sélections du programme en cours et le voyant MARCHE/PAUSE se mettra à clignoter.
2. Charger le linge et fermer le hublot.
3. Sélectionner à l'aide du bouton PROGRAMMES le programme désiré.
4. Sélectionner la température de lavage (voir "Personnalisations").
5. Sélectionner le séchage si nécessaire (voir "Personnalisations").
6. Verser les produits lessiviels et les additifs (voir "Produits lessiviels et linge").
7. Sélectionner les fonctions désirées.
8. Appuyer sur la touche MARCHE/PAUSE pour démarrer le programme, le voyant correspondant vert restera allumé en fixe. Pour annuler le cycle sélectionné, appuyer sur la touche MARCHE/PAUSE pour placer l'appareil en pause et choisir un nouveau cycle.
9. A la fin du programme, le voyant END s'allume. Le voyant HUBLOT VERROUILLÉ s'éteint pour signaler que le hublot peut être ouvert. Sortir le linge et laisser le hublot entrouvert pour faire sécher le tambour. Eteindre le lave-linge en appuyant sur la touche MARCHE/ARRÊT.

Programmes

FR

Tableau des programmes

Programmes	Description du Programme	Temp. maxi. (°C)	Vitesse maxi (tours minute)	Séchage	Produits lessiviels			Charg-e maxi (Kg)	Durée cycle
					Javel	Lavage	Assou-plissant		
Programmes Spécial									
6	Anti-bactérien: blancs extrêmement sales.	90°	1200	●	●	●	●	7	170
6	Anti-bactérien (1): blancs et couleurs résistantes très sales.	60°	1200	●	-	●	●	7	160
7	Bonne Nuit: couleurs délicates peu sales.	40°	800	-	-	●	●	4	290
8	Bébé: couleurs délicates très sales.	40°	800	●	-	●	●	2	120
9	Soie/Voilages: pour linge en soie, viscose, lingerie.	30°	0	-	-	●	●	1	55
10	Laine: pour laine, cachemire, etc.	40°	800	●	-	●	●	1,5	55
Programmes Quotidien									
1	Coton: blancs et couleurs résistantes très sales.	60°	1200	●	●	●	●	7	130
1	Coton (2): blancs peu sales et couleurs délicates.	40°	1200	●	●	●	●	7	150
2	Coton (3): blancs peu sales et couleurs délicates.	40°	1200	●	●	●	●	7	85
3	Synthétique: couleurs résistantes très sales.	60°	800	●	-	●	●	3	85
3	Synthétique: couleurs résistantes peu sales.	40°	800	●	-	●	●	3	70
4	MIX 30': pour rafraîchir rapidement du linge peu sale (ne convient pas pour la laine, la soie et le linge à laver à la main).	30°	800	●	-	●	●	3	30
5	MIX 15': pour rafraîchir rapidement du linge peu sale (ne convient pas pour la laine, la soie et le linge à laver à la main).	30°	800	●	-	●	●	1,5	15
Cycle									
A	Rinçage	-	1200	●	-	-	●	7	35
B	Essorage	-	1200	●	-	-	-	7	15
C	Vidange	-	0	-	-	-	-	7	2
Programmes Séchage									
11	Séchage Coton	-	-	●	-	-	-	5	-
12	Séchage Synthétique	-	-	●	-	-	-	3	-
13	Séchage Laine	-	-	●	-	-	-	1,5	-

Les données dans le tableau sont reprises à titre indicatif.

Pour tous les instituts qui effectuent ces tests :

- 1) Programme de contrôle selon la norme EN 50229: sélectionner le programme 6 et une température de 60°C.
- 2) Programme coton long: sélectionner le programme 1 et une température de 40°C.
- 3) Programme coton court: sélectionner le programme 2 et une température de 40°C.

Programmes spéciaux

Anti-bactérien (programme 6). Un programme hautes températures qui prévoit l'utilisation de produits javelés à des températures supérieures à 60°C. Pour blanchir, verser le produit javelé, les lessives et les additifs dans les compartiments correspondants (voir paragraphe "Tiroir à produits lessiviels").

Bonne nuit (programme 7). C'est un cycle silencieux qui permet de faire fonctionner le lavante-séchante la nuit quand le tarif d'électricité est plus bas. Ce programme est spécialement conçu pour les synthétiques et le coton. A la fin du cycle l'appareil s'arrête, cuve pleine. Pour procéder à l'essorage et à la vidange, appuyer sur la touche MARCHE/PAUSE, à défaut, l'appareil procédera automatiquement au bout de 8 heures à l'essorage et à la vidange de l'eau.

Bébé (programme 8). Programme spécial, idéal pour le lavage des vêtements d'enfants souvent très sales, il élimine toute trace de lessive du linge pour protéger leur peau délicate et éviter tout risque d'allergie. Spécialement conçu pour diminuer la charge bactérienne, ce cycle utilise une plus grande quantité d'eau et optimise l'effet des additifs désinfectants spécifiques ajoutés à la lessive.

En fin de lavage, l'appareil fait tourner le tambour lentement pour éviter de froisser le linge. Pour compléter le cycle appuyer sur la touche MARCHE/PAUSE.

Mix 30' (programme 4) spécialement conçu pour laver du linge peu sale en un rien de temps: il ne dure que 30 minutes et permet ainsi de faire des économies d'énergie et de temps. La sélection de ce programme (4 à 30°C) permet de laver ensemble des textiles différents (sauf laine et soie) en ne dépassant pas 3 kg de charge.

Mix 15' (programme 5) spécialement conçu pour laver du linge peu sale en un rien de temps: il ne dure que 15 minutes et permet ainsi de faire des économies d'énergie et de temps. La sélection de ce programme (5 à 30°C) permet de laver ensemble des textiles différents (sauf laine et soie) en ne dépassant pas 1,5 kg de charge.

Personnalisations

Sélection de la température

Tourner le bouton TEMPÉRATURE pour sélectionner la température de lavage (voir *Tableau des programmes*).

La température peut être abaissée jusqu'au lavage à froid (❄).

La machine interdira automatiquement toute sélection d'une température supérieure à la température maximale prévue pour chaque programme.

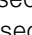
Sélectionner le séchage

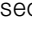
Tourner le bouton SÉCHAGE pour sélectionner le type de séchage souhaité. Deux possibilités sont offertes:

A - En fonction du temps: de **40 à 180** minutes.

B - En fonction du niveau de séchage:

Repassage : linge légèrement humide, facile à repasser.

Sur Ceintre : linge sec prêt à ranger.

Armoire : linge très sec, conseillé pour serviettes éponge et peignoirs.

Si, exceptionnellement, la charge de linge à laver et faire sécher dépasse la charge maximum prévue (voir *tableau temps de Séchage*), procéder au lavage et une fois le programme terminé, séparer votre linge et en réintroduire une partie dans le tambour.

Suivre à présent les instructions pour procéder au "**Séchage seulement**".

Procéder de même pour le linge restant.

N.B: en fin de séchage, une phase de refroidissement a lieu même si le bouton SÉCHAGE est positionné sur ❄.

Séchage seulement

Tourner le bouton PROGRAMMES jusqu'à la position de séchage (**11-12-13**) adaptée au type de textile puis sélectionner la durée du cycle de séchage souhaitée à l'aide du bouton SÉCHAGE.

Fonctions

Les différentes fonctions de lavage prévues par le lavante-séchante permettent d'obtenir la propreté et le blanc souhaités.

Pour activer les fonctions:

1. appuyer sur la touche correspondant à la fonction désirée;
2. l'allumage du voyant correspondant signale que la fonction est activée.

Remarque: Le clignotement rapide du voyant signale que la fonction correspondante n'est pas disponible pour le programme sélectionné.

Départ différé

Pour différer la mise en marche de la machine jusqu'à 9 heures.

Appuyer plusieurs fois de suite sur la touche jusqu'à ce que le voyant correspondant au retard souhaité s'allume.

A la cinquième pression sur la touche, la fonction se désactive.

N.B: Après avoir appuyé sur la touche MARCHE/PAUSE, le retard programmé ne peut être modifié que pour le diminuer.

! Il est activé avec tous les programmes.

Rinçage plus

La sélection de cette fonction permet d'augmenter l'efficacité du rinçage et d'éliminer toute trace de lessive. Elle est très utile en cas de peaux particulièrement sensibles.

! Cette option n'est pas activable avec les programmes 4, 5, 11, 12, 13, B, C.

Intensif

Grâce à l'utilisation d'une plus grande quantité d'eau au cours de la phase initiale du cycle et à l'emploi de davantage de temps, cette fonction permet d'obtenir un lavage très performant.




! Cette option n'est pas activable avec les programmes 4, 5, 6, 9, 10, 11, 12, 13, A, B, C.

1200-600

La sélection de cette fonction permet de réduire la vitesse d'essorage.

! Cette option n'est pas activable avec les programmes 9, C, 11, 12, 13.

Tableau temps de Séchage (Valeurs indicatives)

Type de tissu	Type de charge	Charge max. (kg)	Armoire 	Sur Ceintre 	Repassage 
Coton	Linge de différentes dimensions, serviettes éponge	5	180	170	160
Synthétiques	Draps, chemises, pyjamas, chaussettes etc.	3	180	170	160
Laine	Tricots, pullovers, etc.	1,5	150	140	130

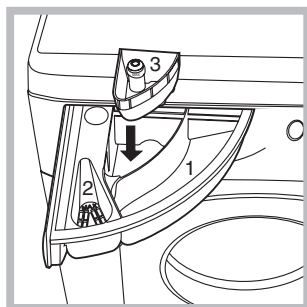
Produits lessiviels et linge

FR

Tiroir à produits lessiviels

Un bon résultat de lavage dépend aussi d'un bon dosage de produit lessiviel: un excès de lessive ne lave pas mieux, il incruste l'intérieur du lavante-séchante et pollue l'environnement.

! Ne pas utiliser de lessives pour lavage à la main, elles moussent trop.



Sortir le tiroir à produits lessiviels et verser la lessive ou l'additif comme suit.

bac 1: Lessive lavage (en poudre ou liquide)

Verser la lessive liquide juste avant la mise en marche.

bac 2: Additifs (assouplissant, etc.)

L'assouplissant ne doit pas déborder de la grille.

bac supplémentaire 3: Produit javelisé

Cycle blanchissage

Le blanchissage n'est possible qu'avec les programmes **1, 2, 6**.

Verser le produit javelisé dans le bac supplémentaire **3**, la lessive et l'assouplissant dans les bacs correspondants, puis sélectionner un des programmes sus-indiqués.

Conseillé en cas de linge en coton très sale.

Triage du linge

- Trier correctement le linge d'après:
 - le type de textile / le symbole sur l'étiquette.
 - les couleurs: séparer le linge coloré du blanc.
- Vider les poches et contrôler les boutons.
- Ne pas dépasser les valeurs indiquées correspondant au poids de linge sec :
 - Textiles résistants: 7 kg max.
 - Textiles synthétiques: 3 kg max.
 - Textiles délicats: 2 kg max.
 - Laine: 1,5 kg max.

Combien pèse le linge ?

- 1 drap 400-500 g
- 1 taie d'oreiller 150-200 g
- 1 nappe 400-500 g
- 1 peignoir 900-1200 g
- 1 serviette éponge 150-250 g

Linge ou vêtements particuliers

Soie: sélectionner le programme de lavage spécial **9** pour vêtements en soie. Il est conseillé d'utiliser une lessive spéciale pour linge délicat.

Rideaux: pliez-les bien et glissez-les dans une taie d'oreiller ou dans un sac genre filet. Sélectionner le programme **9**.

Laine: est le seul lavante-séchante à avoir obtenu le prestigieux label Woolmark Platinum Care (M.0508) délivré par The Woolmark Company qui garantit le lavage à la machine de tous les vêtements en laine, y compris ceux qui portent l'étiquette "lavage à la main uniquement" . Grâce au programme **10** on peut donc laver à la machine, en toute tranquillité, tous les vêtements en laine (max. 1,5 kg) avec des performances de lavage optimales.

Système d'équilibrage de la charge

Avant tout essorage, pour éviter toute vibration excessive et répartir le linge de façon uniforme, le lavante-séchante fait tourner le tambour à une vitesse légèrement supérieure à la vitesse de lavage. Si au bout de plusieurs tentatives, la charge n'est toujours pas correctement équilibrée, l'appareil procède à un essorage à une vitesse inférieure à la vitesse normalement prévue. En cas de déséquilibre excessif, le lavante-séchante préfère procéder à la répartition du linge plutôt qu'à son essorage. Pour une meilleure répartition de la charge et un bon équilibrage, nous conseillons de mélanger de grandes et petites pièces de linge.

Anti-froissement

Cette fonction interrompt le programme de lavage en laissant le linge tremper dans l'eau avant la vidange. Elle n'est active qu'avec le programme **9** (Soie/Rideaux) et elle sert à éviter la formation de plis. Pour compléter le cycle de lavage, appuyer sur la touche MARCHE/PAUSE.

Précautions et conseils

! Ce lavante-séchante a été conçu et fabriqué conformément aux normes internationales de sécurité. Ces consignes sont fournies pour des raisons de sécurité, il faut les lire attentivement.

Sécurité générale

- Cet appareil est conçu pour un usage domestique.
 - Cet appareil n'est pas destiné à être utilisé par des personnes (enfants compris) dont les capacités physiques, sensorielles ou mentales sont réduites ou qui ne disposent pas des connaissances ou de l'expérience nécessaires, à moins qu'elles n'aient été formées et encadrées pour l'utilisation de cet appareil par une personne responsable de leur sécurité. Surveiller les enfants pour s'assurer qu'ils ne jouent pas avec l'appareil.
 - Ne pas mettre sécher du linge non lavé.
 - Le linge contaminé avec des substances telles que de l'huile de cuisson, de l'acétone, de l'alcool, de l'essence, du kérosène, des détachants, de l'essence de térébenthine, de la cire et des substances pour l'enlever, doit être lavé à l'eau chaude avec une dose supplémentaire de lessive avant d'être introduit dans le sèche-linge.
 - Des objets en mousse expansée (mousse de latex), des bonnets de douche, des textiles imperméables, des articles doublés de caoutchouc et des vêtements ou des coussins ayant des parties en mousse de latex ne doivent pas être séchés en sèche-linge.
 - En cas d'utilisation d'assouplissants ou de tout autre produit similaire, se conformer aux instructions du fabricant.
 - La partie finale d'un cycle du sèche-linge se produit sans chaleur (cycle de refroidissement) pour éviter tout endommagement du linge.
- ATTENTION: Ne jamais arrêter le sèche-linge avant la fin du programme de séchage. Dans ce cas, sortir immédiatement tout le linge et l'étendre pour le faire refroidir rapidement.
- Ne jamais toucher l'appareil si l'on est pieds nus et si les mains sont mouillées ou humides.
 - Ne jamais tirer sur le câble pour débrancher la fiche de la prise de courant.
 - Ne pas ouvrir le tiroir à produits lessiviels si la machine est branchée.
 - Ne pas toucher à l'eau de vidange, elle peut atteindre des températures très élevées.
 - Ne pas forcer pour ouvrir le hublot: le verrouillage de sécurité qui protège contre les ouvertures accidentelles pourrait s'endommager.
 - En cas de panne, éviter à tout prix d'accéder aux mécanismes internes pour tenter une réparation.
 - Veiller à ce que les enfants ne s'approchent pas de l'appareil pendant son fonctionnement.
 - Pendant le lavage, le hublot a tendance à se réchauffer.

- Deux ou trois personnes sont nécessaires pour déplacer l'appareil avec toutes les précautions nécessaires. Ne jamais le déplacer tout seul car il est très lourd.
- Avant d'introduire le linge, s'assurer que le tambour est bien vide.
- Pendant le séchage, le hublot a tendance à chauffer.
- Ne mettez pas à sécher du linge lavé avec des solvants inflammables (trichloréthylène par ex.).
- Ne mettez pas à sécher du caoutchouc-mousse ou des élastomères du même genre.
- Vérifiez qu'au cours du séchage, le robinet de l'eau soit bien ouvert.

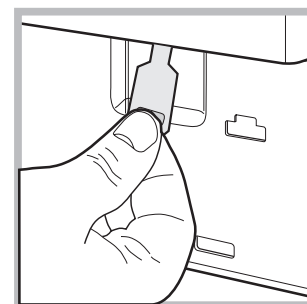
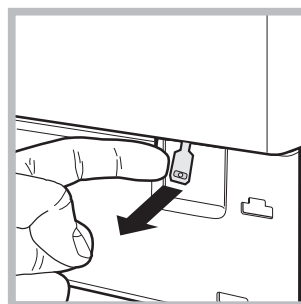
Mise au rebut

- Mise au rebut du matériel d'emballage: se conformer aux réglementations locales de manière à ce que les emballages puissent être recyclés.
- La Directive Européenne 2002/96/EC sur les Déchets des Equipements Electriques et Electroniques exige que les appareils ménagers usagés ne soient pas jetés dans le flux normal des déchets municipaux. Les appareils usagés doivent être collectés séparément afin d'optimiser le taux de récupération et le recyclage des matériaux qui les composent et réduire l'impact sur la santé humaine et l'environnement. Le symbole de la "poubelle barrée" est apposée sur tous les produits pour rappeler les obligations de collecte séparée. Les consommateurs devront contacter les autorités locales ou leur revendeur concernant la démarche à suivre pour l'enlèvement de leur vieil appareil.

Ouverture manuelle du hublot

A défaut de pouvoir ouvrir la porte hublot à cause d'une panne de courant pour étendre le linge, procéder comme suit:

1. débrancher la fiche de la prise de courant.
2. s'assurer que le niveau de l'eau à l'intérieur de l'appareil se trouve bien au-dessous de l'ouverture du hublot, si ce n'est pas le cas vider l'eau en excès à travers le tuyau de vidange dans un seau.
3. se servir de la languette indiquée, tirer vers soi jusqu'à ce que le tirant en plastique se dégage de son cran d'arrêt; tirer ensuite vers le bas et ouvrir l'hublot en même temps.



Entretien et soin

FR

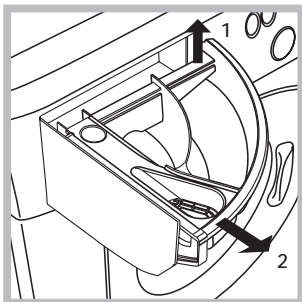
Coupage de l'arrivée d'eau et du courant

- Fermer le robinet de l'eau après chaque lavage. Cela réduit l'usure de l'installation hydraulique du lavante-séchante et évite tout danger de fuites.
- Débrancher la fiche de la prise de courant lors de tout nettoyage du lavante-séchante et pendant tous les travaux d'entretien.

Nettoyage du lavante-séchante

Pour nettoyer l'extérieur et les parties en caoutchouc, utiliser un chiffon imbibé d'eau tiède et de savon. N'utiliser ni solvants ni abrasifs.

Nettoyage du tiroir à produits lessiviels.



Soulever le tiroir et le tirer vers soi pour le sortir de son logement (voir figure).

Le laver à l'eau courante; effectuer cette opération assez souvent.

Entretien du hublot et du tambour

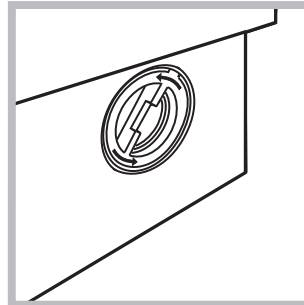
- Il faut toujours laisser le hublot entrouvert pour éviter la formation de mauvaises odeurs.

Nettoyage de la pompe

Le lavante-séchante est équipé d'une pompe autonettoyante qui n'exige aucune opération d'entretien. Il peut toutefois arriver que de menus objets (pièces de monnaie, boutons) tombent dans la préchambre qui protège la pompe, placée en bas de cette dernière.

! S'assurer que le cycle de lavage est bien terminé et débrancher la fiche.

Pour accéder à cette préchambre:



1. dévisser le couvercle en le tournant dans le sens inverse des aiguilles d'une montre (voir figure); il est normal qu'un peu d'eau s'écoule;

2. nettoyer soigneusement l'intérieur;
3. revisser le couvercle.

Contrôle du tuyau d'arrivée de l'eau

Contrôler le tuyau d'alimentation au moins une fois par an. Procéder à son remplacement en cas de craquellements et de fissures: car les fortes pressions subies pendant le lavage pourraient provoquer des cassures.

! N'utiliser que des tuyaux neufs.

Anomalies et remèdes

Il peut arriver que le lavante-séchante ne fonctionne pas bien. Avant d'appeler le Service de dépannage (voir "Assistance"), contrôler s'il ne s'agit pas par hasard d'un problème facile à résoudre à l'aide de la liste suivante.

Anomalies:

Le lavante-séchante ne s'allume pas.

Le cycle de lavage ne démarre pas.

Il n'y a pas d'arrivée d'eau (le voyant de la première phase de lavage clignote rapidement).

Le lavante-séchante prend l'eau et vidange continuellement.

Le lavante-séchante ne vidange pas et n'essore pas.

Le lavante-séchante vibre beaucoup pendant l'essorage.

Le lavante-séchante a des fuites.

Le voyant MARCHE/PAUSE (orange) ainsi que les voyants des fonctions clignotent rapidement.

Il y a un excès de mousse.

Le lavante-séchante ne sèche pas.

Causes / Solutions possibles:

- La fiche n'est pas branchée dans la prise de courant ou mal branchée.
- Il y a une panne de courant.

- Le hublot n'est pas bien fermé.
- La touche MARCHE/ARRÊT n'a pas été enfoncée.
- La touche MARCHE/PAUSE n'a pas été enfoncée.
- Le robinet de l'eau n'est pas ouvert.
- Un départ différé a été sélectionné (voir "Personnalisations").

- Le tuyau d'arrivée de l'eau n'est pas raccordé au robinet.
- Le tuyau est plié.
- Le robinet de l'eau n'est pas ouvert.
- Il y a une coupure d'eau.
- La pression n'est pas suffisante.
- La touche MARCHE/PAUSE n'a pas été enfoncée.

- Le tuyau de vidange n'est pas installé à une distance du sol comprise entre 65 et 100 cm (voir "Installation").
- L'extrémité du tuyau de vidange est plongée dans l'eau (voir "Installation").
- L'évacuation murale n'a pas d'évent.

Si après ces vérifications, le problème persiste, fermer le robinet de l'eau, éteindre la machine et appeler le service Assistance. Si l'appartement est situé en étage dans un immeuble, il peut y avoir des phénomènes de siphonnage qui font que le lavante-séchante prend et évacue l'eau continuellement. Pour supprimer cet inconvénient, on trouve dans le commerce des soupapes spéciales anti-siphonnage.

- Le programme ne prévoit pas de vidange: pour certains programmes, il faut la faire partir manuellement.
- La fonction "Anti-froissement" est activée: pour compléter le programme, appuyer sur la touche MARCHE/PAUSE ("Personnalisations").
- Le tuyau de vidange est plié (voir "Installation").
- La conduite d'évacuation est bouchée.

- Le tambour n'a pas été débloqué comme il faut lors de l'installation du lavante-séchante (voir "Installation").
- Le lavante-séchante n'est pas posé à plat (voir "Installation").
- Le lavante-séchante est coincé entre des meubles et le mur (voir "Installation").

- Le tuyau d'arrivée de l'eau n'est pas bien vissé (voir "Installation").
- Le tiroir à produits lessiviels est bouché (pour le nettoyer voir "Entretien et soin").
- Le tuyau de vidange n'est pas bien fixé (voir "Installation").

- Eteindre l'appareil et débrancher la fiche de la prise de courant, attendre 1 minute environ avant de rallumer.
Si l'anomalie persiste, appeler le service d'assistance.

- Le produit de lavage utilisé n'est pas une lessive spéciale machine (il faut qu'il y ait l'inscription "pour lavante-séchante", "main et machine", ou autre semblable).
- La quantité utilisée est excessive.

- La fiche n'est pas branchée dans la prise de courant ou mal branchée.
- Il y a une panne de courant.
- Le hublot n'est pas bien fermé.
- Un départ différé a été sélectionné.
- le bouton SÉCHAGE est sur la position ☀.

Assistance

FR

Avant d'appeler le service après-vente:

- Vérifier si on ne peut pas résoudre l'anomalie par ses propres moyens (voir "*Anomalies et Remèdes*");
- Remettre le programme en marche pour contrôler si l'inconvénient a disparu;
- Autrement, contacter le Centre d'Assistance technique agréé au numéro de téléphone indiqué sur le certificat de garantie.

! Ne jamais s'adresser à des techniciens non agréés.

Communiquer:

- le type de panne;
- le modèle de l'appareil (Mod.);
- son numéro de série (S/N).


Ces informations se trouvent sur la plaque signalétique apposée à l'arrière du lavante-séchante et à l'avant quand on ouvre la porte hublot.

QUELLAVELINGE.COM

DE

Deutsch

CAWD 129

 Dieses Symbol erinnert Sie daran, das vorliegende Handbuch zu lesen.

DE

INHALTSVERZEICHNIS

Installation, 44-45-46-47

Auspacken und Aufstellen
Wasser- und Elektroanschlüsse
Erster Waschgang
Technische Daten
Anleitungen für den Installateur

Beschreibung des Waschtrockner und Starten eines Waschprogramms, 48-49

Bedienblende
Kontrollleuchten
Starten eines Waschprogramms

Waschprogramme, 50

Programmtabelle

Personalisierungen, 51

Temperatureinstellung
Trocknungsprogramm einstellen
Funktionen

Waschmittel und Wäsche, 52

Waschmittelschublade
Bleichen
Vorsortieren der Wäsche
Besondere Wäscheteile
Unwuchtkontrollsystem

Vorsichtsmaßnahmen und Hinweise, 53

Allgemeine Sicherheit
Entsorgung
Manuelles Öffnen der Gerätetür

Reinigung und Pflege, 54

Abstellen der Wasser- und Stromversorgung
Reinigung des Gerätes
Reinigung der Waschmittelschublade
Pflege der Gerätetür und Trommel
Reinigung der Pumpe
Kontrolle des Wasserzulaufschlauchs

Störungen und Abhilfe, 55

Kundendienst, 56

Installation

DE

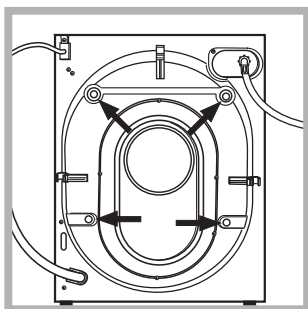
! Es ist äußerst wichtig, diese Bedienungsanleitung sorgfältig aufzubewahren, um sie jederzeit zu Rate ziehen zu können. Sorgen Sie dafür, dass sie im Falle eines Umzugs oder einer Übergabe an einen anderen Benutzer das Gerät stets begleitet, damit auch der neue Inhaber die Möglichkeit hat, diese zu Rate zu ziehen.

! Lesen Sie die Hinweise bitte aufmerksam durch, sie liefern wichtige Informationen hinsichtlich der Installation, des Gebrauchs und der Sicherheit.

Auspacken und Aufstellen

Auspacken

1. Gerät auspacken.
2. Sicherstellen, dass der Wäschetrockner keine Transportschäden erlitten hat. Im Falle einer Beschädigung Gerät bitte nicht anschließen, sondern den Kundendienst anfordern.



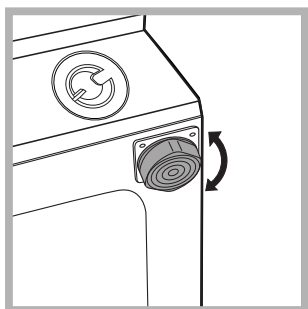
3. Die 4 Transportschutzschrauben herausschrauben und die an der Geräterückwand befindlichen Distanzstücke aus Gummi entfernen (siehe Abbildung).

4. Die Öffnungen mittels der mitgelieferten Abdeckungen verschliessen.
5. Sämtliche Teile aufbewahren. Sollte der Waschautomat erneut transportiert werden, müssen diese Teile wieder eingesetzt werden.

! Verpackungsmaterial ist kein Spielzeug für Kinder.

Nivellierung

1. Der Wäschetrockner muss auf einem ebenen, festen, schwingungsfreien Untergrund aufgestellt werden ohne diesen an Wände, Möbel etc. direkt anzulehnen.

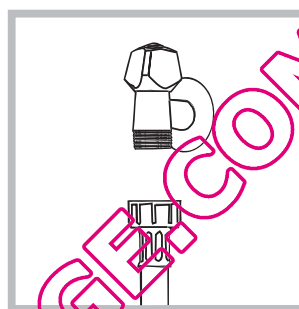


2. Sollte der Boden nicht perfekt eben sein, müssen die Unebenheiten durch An- bzw. Ausdrehen der vorderen Stellfüße ausgeglichen werden (siehe Abbildung), der auf der Arbeitsfläche zu ermittelnde Neigungsgrad darf 2° nicht überschreiten.

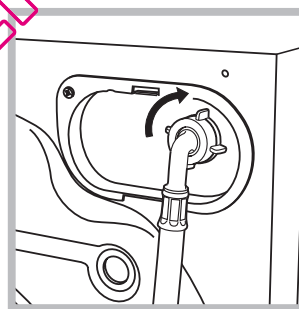
Eine präzise Nivellierung verleiht dem Gerät die erforderliche Stabilität, durch die Vibrationen, Betriebsgeräusche und ein Verrücken des Gerätes vermieden werden. Bei Teppichböden müssen die Stellfüße so reguliert werden, dass ein ausreichender Freiraum zur Belüftung unter dem Wäschetrockner gewährleistet ist.

Wasser- und Elektroanschlüsse

Anschluss des Zulaufschlauches



1. Schrauben Sie den Wasserschlauch an einen Kaltwasserhahn mit 3/4-GAS-Gewindeanschluss an (siehe Abb.). Lassen Sie das Wasser vor dem Anschluss so lange auslaufen, bis klares Wasser austritt.



2. Das andere Ende des Schlauches an den oben rechts am Rückteil des Wäschetrockner befindlichen Wasseranschluss anschließen (siehe Abbildung).

3. Der Schlauch darf hierbei nicht eingeklemmt oder abgeknickt werden.

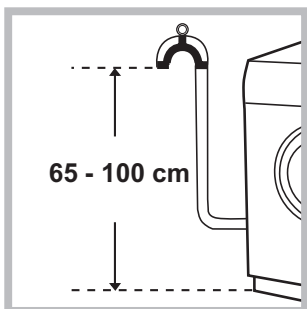
! Der Wasserdruck muss innerhalb der Werte liegen, die in der Tabelle der technischen Daten angegeben sind (siehe nebenstehende Seite).

! Sollte der Zulaufschlauch nicht lang genug sein, dann wenden Sie sich bitte an einen Fachhändler oder an einen autorisierten Fachmann.

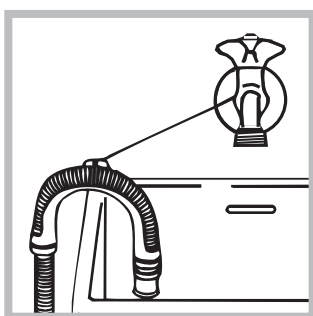
! Verwenden Sie niemals bereits gebrauchte Schläuche.

! Verwenden Sie die Schläuche, die mit dem Gerät geliefert wurden.

Anschluss des Ablaufschlauches



Schließen Sie den Ablaufschlauch ohne ihn dabei abzuknicken an einen geeigneten Abfluss an. Die Mindestablaufhöhe beträgt 65 - 100 cm (gemessen vom Boden), oder hängen Sie diesen mittels des Schlauchhalters gesichert in ein Becken oder Wanne ein;



Befestigen Sie diesen mittels des mitgelieferten Schlauchhalters z.B. an einen Wasserhahn (siehe Abbildung). Das freie Ablaufschlauchende darf nicht unter Wasser positioniert werden.

! Verlängerungsschläuche sollten nicht eingesetzt werden. Sollte dies unvermeidlich sein, muss die Verlängerung denselben Durchmesser des Originalschlauchs aufweisen und darf eine Länge von 150 cm nicht überschreiten.

Stromanschluss

Vor Einfügen des Netzsteckers in die Steckdose ist sicherzustellen, dass:

- die Steckdose über eine normgerechte Erdung verfügt;
- die Steckdose die in den Technischen Daten angegebenen Höchstlast des Gerätes trägt (siehe nebenstehende Tabelle);
- die Stromspannung den in den Technischen Daten angegebenen Werten entspricht (siehe nebenstehende Tabelle);
- die Steckdose mit dem Netzstecker des Waschtrockner kompatibel ist. Andernfalls muss der Netzstecker (oder die Steckdose) ersetzt werden.

! Der Waschtrockner darf nicht im Freien installiert werden, auch nicht, wenn es sich um einen geschützten Platz handelt. Es ist gefährlich, das Gerät Gewittern und Unwettern auszusetzen.

! Die Steckdose sollte nach installiertem Gerät leicht zugänglich sein.

! Verwenden Sie bitte keine Verlängerungen oder Mehrfachstecker.

! Das Netzkabel darf nicht gebogen bzw. eingeklemmt werden.

! Das Versorgungskabel darf nur durch autorisierte Fachkräfte ausgetauscht werden.

Achtung! Der Hersteller übernimmt keinerlei Haftung, sollten diese Vorschriften nicht genau beachtet werden.

Erster Waschgang

Lassen Sie nach der Installation bzw. vor erstmaligem Gebrauch erst einen Waschgang (mit Waschmittel) ohne Wäsche durchlaufen. Stellen Sie hierzu das Waschprogramm 1 ein.

Technische Daten

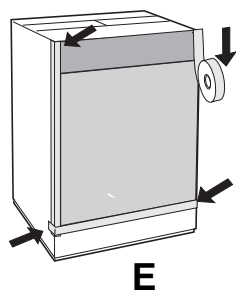
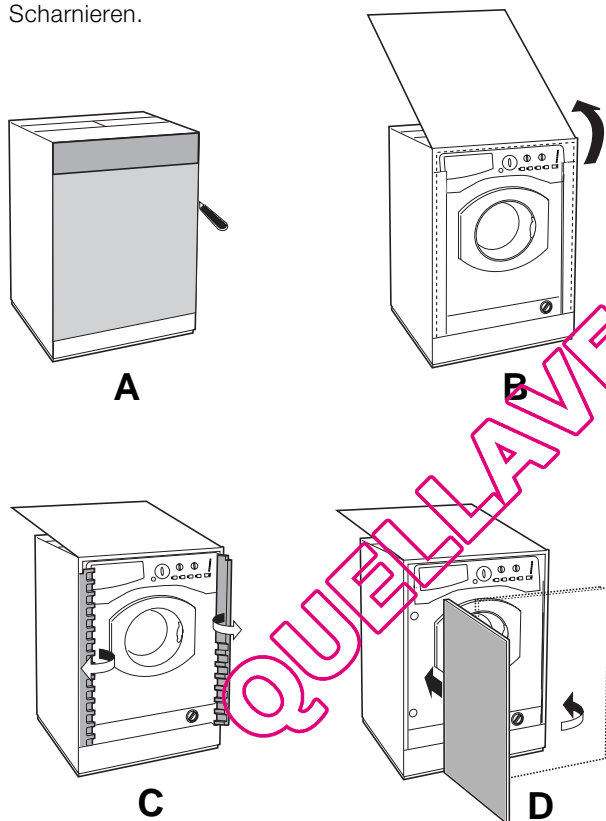
Modell	CAWD 129
Abmessungen	Breite 59,5 cm Höhe 81,5 cm Tiefe 54,5 cm
Fassungsvermögen	1 - 7 kg für den Waschzyklus; 1 - 5 kg für den Trockenzzyklus
Elektroanschlüsse	siehe das am Gerät befindliche Typenschild
Wasseranschlüsse	Höchstdruck 1 MPa (10 bar) Mindestdruck 0,05 MPa (0,5 bar) Trommelvolumen 52 Liter
Schleudertouren	bis zu 1200 U/min.
Prüfprogramme gemäß EN 50229	Waschen: programm 6; Temperatur 60°C; bei einer Lademenge von 7 kg. Trocknen: erster Trockengang bei einer Wäscheladung von 2 kg und Einstellung des Wählschalters TROCKNEN auf Pos ; zweiter Trockengang bei einer Wäscheladung von 5 kg und Einstellung des Wählschalters TROCKNEN auf Pos .
	Dieses Gerät entspricht den folgenden CE-Richtlinien: - 2004/108/CE (elektromagnetische Verträglichkeit) - 2002/96/CE - 2006/95/CE (Niederspannung)

Anleitungen für den Installateur

Montage des Holzpaneels auf die Tür und Einfügen der Maschine in die Möbel:

Falls nach der Montage des Holzpaneels eine Versendung zur End-Installation der Maschine notwendig ist, empfehlen wir, die Maschine in ihrer ursprünglichen Verpackung zu belassen. Die Verpackung ist deshalb so beschaffen, daß eine Anbringung des Holzpaneels auf die Maschine möglich ist, ohne dabei die Verpackung ganz entfernen zu müssen (siehe untere Abbildung).

Die Stärke des die Frontseite bedeckenden Holzpaneels darf **18 mm** nicht unterschreiten und das Paneel kann sowohl auf der rechten als auch auf der linken Seite montiert werden. Aus praktischen Gründen empfehlen wir eine Montage in derselben Öffnungsrichtung wie die des Einfüllfensters, d.h. mit auf der linken Seite montierten Scharnieren.



Montagezubehör für die Tür (Abb. 1-2-3-4-5).

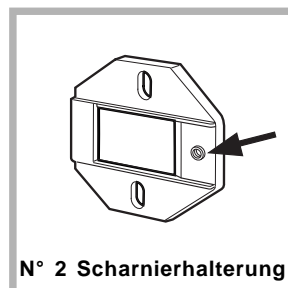


Abb. 1

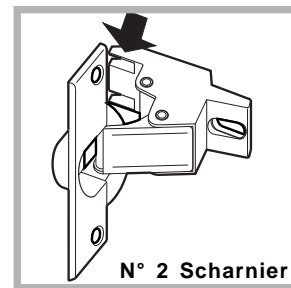


Abb. 2

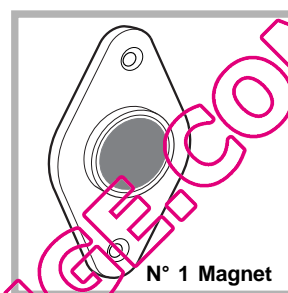


Abb. 3

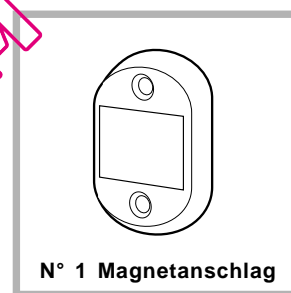


Abb. 4

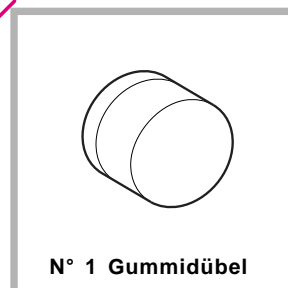


Abb. 5

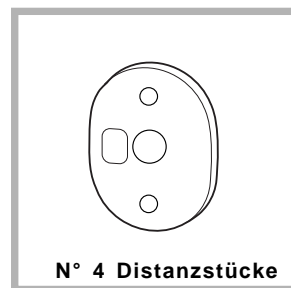


Abb. 4/B

- 6 selbstschneidende Schrauben l = 13 mm "Typ A".
- 2 metrische Senkkopfschrauben l = 25 mm "Typ B"; zur Befestigung des Magnetanschlags am Gehäuse.
- 4 metrische Schrauben l = 15 mm "Typ C"; zur Anbringung der Scharnierhalterungen am Gehäuse.
- 4 metrische Schrauben l = 7 mm "Typ D"; zur Anbringung der Scharniere an den Halterungen.

Montage der Einzelteile auf die Maschinevorderseite.

- Montieren Sie die Scharnierhalterungen an der Front, dabei wird die Bohrung (siehe Pfeil auf Abb. 1) nach innen zur Front positioniert und ein Distanzstück eingelegt (Abb. 4/B), verwenden Sie Schrauben vom Typ C.
- Montieren Sie das Magnetgegenstück auf der gegenüberliegenden Seite oben und legen Sie zwei Distanzstücke ein (Abb. 4/B) verwenden Sie die beiden Schrauben vom Typ B.

Gebrauch der Bohrschablone.

a) Zur Positionsmarkierung der Bohrungen auf der linken Seite des Paneels, legen Sie die Bohrmaske oben links am Paneel an und halten Sie sich an die an den Enden markierten Linien. **b)** Zur Positionsmarkierung der Bohrungen auf der rechten Seite des Paneels, legen Sie die Bohrmaske oben rechts am Paneel an. **c)** Mit einem Fräser von entsprechender Größe die vier Sitze fräsen, die die zwei Scharniere, den Gummidübel und den Magnet aufnehmen sollen.

Montage der Einzelteile auf das Holzpaneel (Tür).

- Setzen Sie die Scharniere in die vorgesehenen Sitze ein (das bewegliche Scharnierteil muß auf die Außenseite des Scharniers weisen) und befestigen Sie sie mit den 4 Schrauben des Typs **A**.

- Setzen Sie den Magnet in den Sitz ein, und zwar oben von der den Scharnieren entgegengesetzten Seite und befestigen Sie ihn mit zwei Schrauben des Typs **B**.

- Setzen Sie den Gummidübel in den Sitz unten ein. Das Paneel kann nun auf die Maschine montiert werden.

Montage des Paneels auf die Maschine.

Setzen Sie die von dem Pfeil in *abb. 2* angegebene Scharnier-nase in den Sitz der Scharnierhalterung ein, drücken Sie das Paneel gegen die Frontseite der Maschine und befestigen Sie die beiden Scharniere mit den Schrauben des Typs **D**.

Befestigung der Sockelführung

Wenn die Maschine am Ende einer Küchenzeile installiert werden soll, montieren Sie eine oder beide Sockelführungen wie in *abb. 8* angegeben, passen Sie deren Tiefe der Sockelposition an und wenn nötig, befestigen Sie den Sockel an denselben (*abb. 9*). Zur Montage der Sockelführung verfahren Sie wie folgt (*Abb. 8*): Befestigen Sie das Winkelstück **P** mittels der Schraube **R**, setzen Sie die Sockelführung **Q** in den entsprechenden Schlitz ein, bringen Sie diese in die gewünschte Lage und befestigen Sie sie daraufhin mittels der Schraube **R** an dem Winkelstück **P**.

Einfügen der Maschine in das Möbel.

- Schieben Sie die Maschine in die Öffnung und passen Sie sie der Möbelfront an (*abb. 6*).

- Regulieren Sie die verstellbaren Füße auf die gewünschte Höhe der Maschine.

- Drehen Sie die Schrauben **C** und **D** wie in *abb. 7* angegeben, um die Position des Holzpaneels in vertikaler und horizontaler Richtung einzustellen.

Wichtig: Schließen Sie den unteren Teil der Frontseite durch den Sockel, und zwar so, dass letzterer mit dem Boden abschließt.

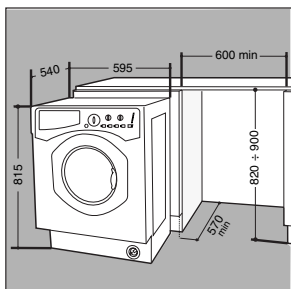


Abb. 6

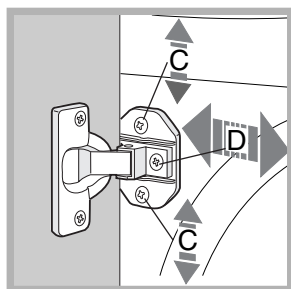


Abb. 7

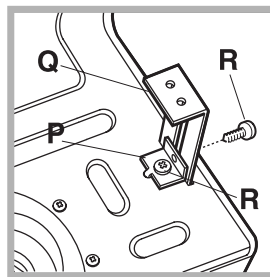


Abb. 8

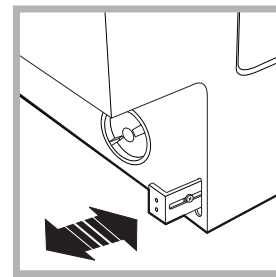


Abb. 9

Beiliegendes Zubehör zur Höhenregulierung.

Im Polystyroldeckel (*Abb. 10*) befinden sich folgende Teile: 2 Querstreben (**G**); 1 Leiste (**M**)

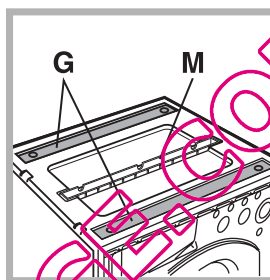


Abb. 10

Höhenregulierung des Waschvollautomaten.

Mit Hilfe der 4 Stellfüße kann die Höhe des Gerätes reguliert werden (von 815 mm bis 835 mm). Sollte diese Höhe jedoch nicht ausreichen, kann das Gerät durch Einsatz nachfolgenden Zubehörs bis auf eine Höhe von 870 mm gebracht werden: 2 Querstreben (**G**); 4 Stellfüße (**H**); 4 Schrauben (**I**); 4 Schraubenmutter (**L**). Verfahren Sie hierzu wie folgt (*Abb. 11*):

Nehmen Sie die 4 ursprünglich montierten Stellfüße ab, legen Sie eine Querstrebe **G** am Vorderteil des Gerätes an und befestigen Sie dieses mittels der Schrauben **I** (schrauben Sie diese in die Löcher ein, in denen sich die ursprünglich montierten Stellfüße befanden), setzen Sie daraufhin die neuen Stellfüße **H** ein.

Verfahren Sie auf gleiche Weise am hinteren Teil des Gerätes. Durch Einstellen der Füße **H** kann das Gerät nun auf eine Höhe von 835 mm bis 870 mm gebracht werden.

Nach Erreichen der gewünschten Höhe befestigen Sie die Schraubenmutter **L** an der Querstrebe **G**.

Zur Einstellung des Gerätes auf eine Höhe von 870 mm bis 900 mm ist die Leiste **M** anzubringen, regulieren Sie daraufhin die Stellfüße **H** bis auf die gewünschte Höhe.

Die Leiste wird wie folgt eingesetzt:

Lösen Sie die drei an der vorderen Deckelblende befindlichen Schrauben **N**, setzen Sie die Leiste **M** so wie auf *Abb. 12* veranschaulicht ein und ziehen Sie die Schrauben **N** wieder an.

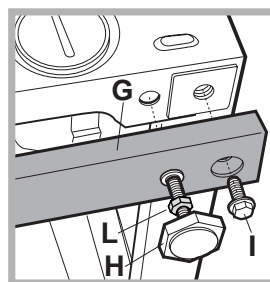


Abb. 11

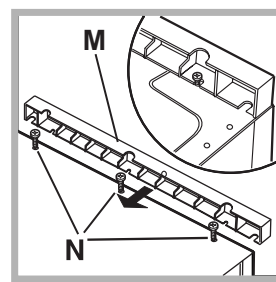
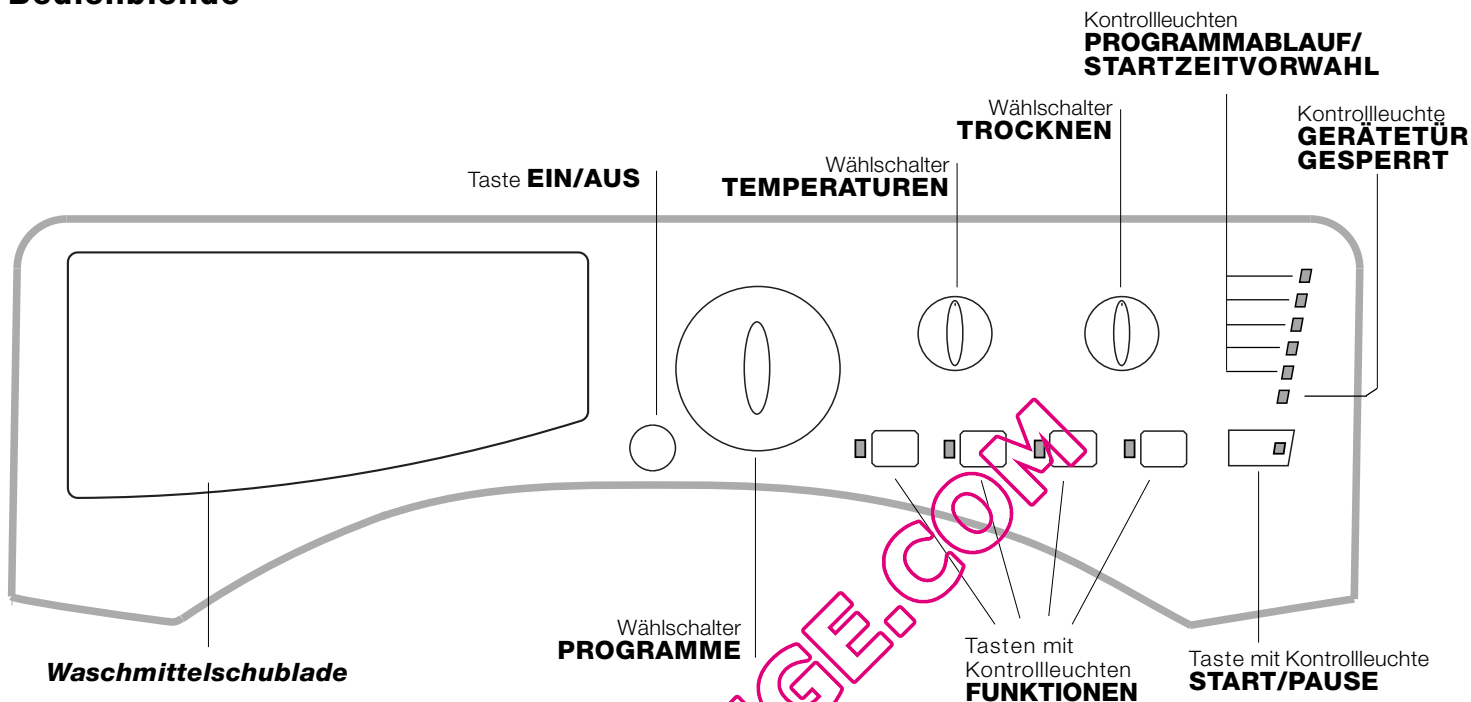


Abb. 12

Beschreibung des Waschtrockner und Starten eines Waschprogramms

Bedienblende



Waschmittelschublade: für Waschmittel und Zusätze (siehe „Waschmittel und Wäsche“).

Taste EIN/AUS: Zum Ein- und Ausschalten Ihres Waschtrockner.

Wählschalter PROGRAMME: Zur Wahl der Waschprogramme. Während des Programmablaufs bleibt der Schalter feststehend.

Tasten mit Kontrollleuchten FUNKTIONEN: Zur Einstellung der verfügbaren Funktionen. Die der gewählten Einstellung entsprechende Kontrollleuchte bleibt eingeschaltet.

Wählschalter TROCKNEN: Zur Einstellung des gewünschten Trocknungsgrades (siehe „Personalisierungen“).

Wählschalter TEMPERATUREN: Zur Einstellung der Waschtemperatur oder einer Kaltwäsche (siehe „Personalisierungen“).

Kontrollleuchten PROGRAMMABLAUF/ STARTZEITVORWAHL: Zur Kontrolle des Waschprogrammablaufs. Die eingeschaltete Kontrollleuchte zeigt die laufende Programmphase an. Wurde die Funktion „Startzeitvorwahl“ eingestellt, zeigen sie die bis zum Start noch verbleibende Zeit an (siehe *Nebenseite*).

Kontrollleuchte GERÄTETÜR GESPERRT: Diese Taste zeigt an, ob die Gerätetür geöffnet werden kann oder nicht (siehe *Nebenseite*).

Taste mit Kontrollleuchte START/PAUSE: Mittels dieser Taste werden die Waschprogramme gestartet oder kurz unterbrochen.

NB: durch Drücken dieser Taste, kann das Waschprogramm zeitweilig unterbrochen werden (Pause). Die entsprechende Kontrollleuchte schaltet auf orangefarbenes Blinklicht, die Kontrollleuchte der bestehenden Programmphase dagegen schaltet auf Dauerlicht. Sobald die Kontrollleuchte GERÄTETÜR GESPERRT erlischt, kann die Gerätetür geöffnet werden.

Um das Programm an der Stelle, an der es unterbrochen wurde, wieder in Gang zu setzen, drücken Sie diese Taste erneut.

Funktion Standby

Zur Erfüllung der neuen Richtlinien zum Energieverbrauch ist diese Waschmaschine mit einem automatischen Ausschaltssystem (Standby) ausgestattet, das nach 30 Minuten des Nichtgebrauchs in Funktion tritt. Drücken Sie kurz die Taste EIN/AUS und warten Sie, bis sich die Maschine wieder einschaltet.

Kontrollleuchten

Die Kontrollleuchten liefern wichtige Hinweise. Sie signalisieren:

Startzeitvorwahl

Wurde die Funktion „Startzeitvorwahl“ (siehe „Personalisierungen“) aktiviert, und das Programm in Gang gesetzt, schaltet die Kontrollleuchte, die der eingestellten Zeitverschiebung entspricht, auf Blinklicht:



Nach und nach wird die bis zum effektiven Start noch verbleibende Zeit eingeblendet, die entsprechende Kontrollleuchte blinkt:



Nach Ablauf der vorgewählten Zeit erlischt die Kontrollleuchte und das gewählte Waschprogramm startet.

Laufende Programmphase

Wurde das Waschprogramm gewählt und gestartet, leuchten die Kontrollleuchten nach und nach auf, und zeigen so den jeweiligen Programmstand an.

Hauptwäsche



Spülen



Schleudern



Trocknen



Ende des Waschgangs



Anmerkung: sobald ein Trocknungsgrad oder die Dauer des Trocknungsganges eingestellt wird leuchtet die Kontrollleuchte auf, um anzuzeigen, dass nach dem Waschgang ein Trocknungsgang erfolgt.

Note: Während des Abpumpens (Programmphase „Abpumpen“) leuchtet die Kontrollleuchte der Programmphase „Schleudern“ auf.

Funktionstasten und entsprechende Kontrollleuchten

Nach der Wahl einer Funktion leuchtet die entsprechende Taste auf. Ist die gewählte Funktion nicht vereinbar mit dem eingestellten Programm, schaltet die entsprechende Kontrollleuchte auf Blinklicht und die Funktion wird nicht aktiviert. Wird eine Funktion eingestellt, die zu der bereits eingestellten nicht zugeschaltet werden kann, bleibt nur die zuletzt gewählte aktiv.

🚫 Kontrollleuchte Gerätetür gesperrt:

Ist diese Kontrollleuchte eingeschaltet, bedeutet dies, dass die Gerätetür gesperrt ist, um ungewolltes Öffnen zu vermeiden; warten Sie, bis die Leuchte erlischt, bevor Sie die Gerätetür öffnen, um Schäden zu vermeiden.

NB: Die Gerätetür kann nicht geöffnet werden, wenn die Funktion „Startzeitvorwahl“ aktiviert wurde. Um sie zu öffnen, drücken Sie die Taste START/PAUSE.

! Das rasche Blinken der Kontrollleuchte START/PAUSE (orangefarben) bei gleichzeitigem Blinken der Funktionsleuchten signalisiert eine Gerätestörung (siehe „Störungen und Abhilfe“).

Starten eines Waschprogramms

1. Schalten Sie das Gerät über die EIN/AUS-Taste ein. Sämtliche Kontrollleuchten leuchten für einige Sekunden auf, dann bleiben die Kontrollleuchten der Einstellungen des ausgewählten Programms eingeschaltet und die Kontrollleuchte START/PAUSE schaltet auf Blinklicht.
2. Füllen Sie die Wäsche ein, und schließen Sie die Gerätetür.
3. Stellen Sie mittels des Wählschalters PROGRAMME das gewünschte Programm ein.
4. Stellen Sie die Waschtemperatur ein (siehe „Personalisierungen“).
5. Trocknungsprogramm falls erforderlich einstellen (siehe „Personalisierungen“).
6. Füllen Sie Waschmittel und Zusätze ein (siehe „Waschmittel und Wäsche“).
7. Wählen Sie die gewünschten Funktionen.
8. Setzen Sie das Programm in Gang. Drücken Sie hierzu die Taste START/PAUSE. Die entsprechende Kontrollleuchte bleibt eingeschaltet (grünes Dauerlicht). Um die Waschprogramm-Einstellung rückgängig zu machen, muss das Gerät auf Pause geschaltet werden. Drücken Sie hierzu die Taste START/PAUSE. Wählen Sie daraufhin das neue Programm.
9. Nach Ablauf des Waschprogramms leuchtet die Kontrollleuchte END auf. Die Kontrollleuchte TÜR GESPERRT erlischt, was bedeutet, dass die Gerätetür geöffnet werden kann. Nehmen Sie die Wäsche aus der Maschine und lassen Sie die Gerätetür leicht offen stehen, damit die Trommel trocknen kann. Schalten Sie den Waschtrockner durch Drücken der EIN/AUS-Taste aus.

Waschprogramme

DE

Programmtabelle

Wasch- programme	Beschreibung des Programms	Max. Temperatur (°C)	Max. Schleuder-Geschwindigkeit (U/min)	Trocknen	Waschmittel			Max. Beladungs- menge (kg)	Program- mdauer
					Bleich- mittel	Haupt- wäsche	Weich- spüler		
Spezialprogramme									
6	Hygiene zyklus: stark verschmutzte Weißwäsche.	90°	1200	●	●	●	●	7	170
6	Hygiene zyklus (1): stark verschmutzte Weiß- und farbechte Buntwäsche.	60°	1200	●	-	●	●	7	160
7	Gute nacht: leicht verschmutzte empfindliche Buntwäsche.	40°	800	-	-	●	●	4	290
8	Baby zyklus: stark verschmutzte empfindliche Buntwäsche.	40°	800	●	-	●	●	2	120
9	Seide/Gardinen: kleidungsstücke aus Seide, Viskose und Feinwäsche.	30°	0	-	-	●	●	1	55
10	Wolle: wolle, Kaschmir usw.	40°	800	●	-	●	●	1,5	55
Programme für die tägliche Wäsche									
1	Baumwolle: stark verschmutzte Weiß- und farbechte Buntwäsche.	60°	1200	●	●	●	●	7	130
1	Baumwolle (2): leicht verschmutzte Weiß- und empfindliche Buntwäsche.	40°	1200	●	●	●	●	7	150
2	Baumwolle-Buntwäsche (3) : leicht verschmutzte Weißwäsche und empfindliche Buntwäsche.	40°	1200	●	●	●	●	7	85
3	Synthetik: stark verschmutzte, farbechte Buntwäsche.	60°	800	●	-	●	●	3	85
3	Synthetik: leicht verschmutzte farbechte Buntwäsche.	40°	800	●	-	●	●	3	70
4	Mix 30': zum kurzen Auffrischen leicht verschmutzter Wäsche (nicht geeignet für Wolle, Seide und Handwäsche).	30°	800	●	-	●	●	3	30
5	Mix 15': zum kurzen Auffrischen leicht verschmutzter Wäsche (nicht geeignet für Wolle, Seide und Handwäsche).	30°	800	●	-	●	●	1,5	15
Teilprogramme									
A	Spülen		1200	●	-	-	●	7	35
B	Schleudern		1200	●	-	-	-	7	15
C	Abpumpen		0	-	-	-	-	7	2
Trocknungsprogramme									
11	Trocknungsprogramm "Baumwolle"	-	-	●	-	-	-	5	-
12	Trocknungsprogramm "Synthetik"	-	-	●	-	-	-	3	-
13	Trocknungsprogramm „Wolle“	-	-	●	-	-	-	1,5	-

Bei den in der Tabelle angegebenen Daten handelt es sich um Richtwerte.

Für alle Testinstitute:

- 1) Prüfprogramm gemäß EN 50229: Programm 6 und eine Temperatur von 60°C einstellen.
- 2) Langes Baumwollprogramm: Programm 1 und eine Temperatur von 40°C einstellen.
- 3) Kurzes Baumwollprogramm: Programm 2 und eine Temperatur von 40°C einstellen.

Sonderprogramme

Hygiene zyklus (Programm 6) Ein Programm zur Hygienisierung bei hohen Temperaturen, welches Bleichmittel und eine Waschttemperatur von mehr als 60°C vorsieht. Geben Sie das Bleichmittel, das Waschmittel und die Zusätze in die entsprechenden Kammern (siehe Absatz „Waschmittelschublade“).

Gute Nacht (Programm 7). Ein Flüsterprogramm, das nachts und demnach bei verbilligtem Nachttarif arbeiten kann. Das Programm wurde für Wäsche aus Kunstfasern und Baumwolle konzipiert. Nach Ablauf des Waschgangs stoppt die Maschine, ohne das Wasser abzupumpen. Um die Schleuder und den Wasserablauf in Gang zu setzen drücken Sie die Taste START/PAUSE, andernfalls setzt die Maschine nach Ablauf von 8 Stunden die Schleuder automatisch in Gang und pumpt das Wasser ab.

Baby zyklus (Programm 8). Dieses Programm ist in der Lage, die durch Kinder verursachten, typischen Flecken zu beseitigen, und die Waschmittel optimal auszuspülen, um Allergien an der empfindlichen Kinderhaut zu vermeiden. Dieser Zyklus wurde konzipiert, um Bakterienvorkommen zu reduzieren, dank des Einsatzes einer erheblich größeren Wassermenge und Optimierung spezifischer, hygienisierender Waschmittelzusätze.

Am Ende des Waschgangs erfolgen einige langsame und sanfte Trommelumdrehungen, um Knitterbildung zu vermeiden. Drücken Sie abschließend die Taste START/PAUSE.

Mix 30' (Programm 4) Kurzprogramm für die tägliche Wäsche leicht verschmutzter Teile: in nur 30 Minuten, zur Einsparung von Zeit und Energie. Stellen Sie dieses Waschprogramm (4 bei 30°C) ein, dann können, bei einer maximalen Lademenge von 3 kg, Gewebe unterschiedlicher Art (mit Ausnahme von Wolle und Seide) zusammen gewaschen werden.

Mix 15' (Programm 5) Kurzprogramm für die Wäsche leicht verschmutzter Teile: in nur 15 Minuten, zur Einsparung von Zeit und Energie. Stellen Sie dieses Waschprogramm (5 bei 30°C) ein, dann können, bei einer maximalen Lademenge von 1,5 kg, Gewebe unterschiedlicher Art (mit Ausnahme von Wolle und Seide) zusammen gewaschen werden.

Personalisierungen

Temperatureinstellung

Drehen Sie den Wählschalter „TEMPERATUREN“, um die Waschtemperatur einzustellen (siehe *Programmtabelle*). Die Temperatur kann bis auf Kaltwäsche (❄️) herabgesetzt werden.

Der Waschtrockner verhindert automatisch die Einstellung einer höheren Schleuderstufe, sollte diese die für das jeweilige Programm vorgeschriebene Höchstgeschwindigkeit übersteigen.

Trocknungsprogramm einstellen

Durch Drehen des Wählschalters TROCKNEN kann der gewünschte Trocknungsgrad eingestellt werden. Es stehen zwei Möglichkeiten zur Verfügung:

A - Je nach der Zeit: Von **40** bis **180** Minuten.

B - Je nach Feuchtigkeitsgrad der getrockneten Wäsche:

Bügel ☁️: noch leicht feuchte, einfach zu bügelnde Wäsche.

Kleiderbügel 👔: schrankfertige Wäsche.

Schrank 🗄️: absolut trockene Wäsche, empfohlen für Frotteetücher, Badetücher und -mäntel.

Bei Überschreitung der max. Füllmenge der Wäscheladung für waschen und trocknen in einem Programmablauf (siehe *Tabelle zur Dauer der Trockenprogramme*), aktivieren Sie zuerst das Waschprogramm. Nach Ablauf des Waschprogramms teilen Sie die Waschlading so auf, dass nur die max. mögliche Füllmenge zum Trocknen in der Trommel verbleibt. Befolgen Sie daraufhin die Anleitungen des Abschnitts **„Nur Trocknen“**.

Wiederholen Sie dasselbe nun mit der restlichen Wäschemenge.

N.B: Dem Trocknungsgang folgt eine kurze Abkühlzeit, auch wenn der Wählschalter TROCKNEN auf die Position ☁️ gedreht wird.

Nur Trocknen

Drehen Sie den Wählschalter PROGRAMME auf eine der Trocknungszyklen (**11-12-13**), je nach Gewebe, und wählen Sie daraufhin mittels des Schalters TROCKNEN die Dauer des gewünschten Trocknungsganges.

Funktionen

Die verschiedenen Waschfunktionen, die Ihnen Ihr Waschtrockner bietet, ermöglichen es Ihnen, hygienisch saubere und weiße Wäsche zu erhalten, die Ihren Wünschen entspricht.

Aktivierung der Funktionen:

1. Drücken Sie die Taste, die der gewünschten Funktion entspricht.
2. Das Aufleuchten der entsprechenden Kontrollleuchte zeigt an, dass die Funktion aktiviert wurde.

Anmerkung: Sollte die Kontrollleuchte jedoch auf rasches Blinklicht schalten, dann bedeutet dies, dass die Funktion zu dem eingestellten Programm nicht zugeschaltet werden kann.

🕒 Startzeitvorwahl

Der Start des Waschprogramms kann bis zu 9 Stunden verschoben werden.

Drücken Sie die Taste mehrmals, bis die der gewünschten Zeitverschiebung entsprechende Kontrollleuchte aufleuchtet. Ein fünfter Tastendruck deaktiviert die Funktion.

NB: Ist die Taste START/RESET einmal gedrückt, kann der gewählte Zeitverschiebungswert nur noch herabgesetzt werden.

! Obiges gilt für alle Programme.

👑 Extra Spülgang

Wählen Sie diese Funktion, wird die Spülwirkung erhöht, und somit ein optimales Ausspülen des Waschmittels garantiert. Dies ist besonders angezeigt bei sehr empfindlicher Haut bzw. Waschmittelallergien.

! Diese Funktion kann zu den Programmen 4, 5, 11, 12, 13, B, C nicht zugeschaltet werden.

👑 Super wash

Dank der Erhöhung der Wassermenge sowie der Waschdauer in der Anfangsphase des Waschvorgangs, garantiert diese Funktion beste Waschergebnisse.

! Diese Funktion kann zu den Programmen 4, 5, 6, 9, 10, 11, 12, 13, A, B, C nicht zugeschaltet werden.

1200-600

Mit dieser Taste wird die Schleudergeschwindigkeit reduziert.

! Diese Funktion kann zu den Programmen 9, C, 11, 12, 13 nicht zugeschaltet werden.

Tabelle zur Dauer der Trockenprogramme (Richtwerte)

Gewebeart	Art der Ladung	Max. Lademenge (kg)	Schrank 🗄️	Kleiderbügel 👔	Bügel ☁️
Baumwolle	Unterschiedlich große Wäscheteile, Frotteehandtücher	5	180	170	160
Synthetik	Bettwäsche, Oberhemden, Schlafanzüge, Socken usw.	3	180	170	160
Wolle	Pullis, Pullover usw.	1,5	150	140	130

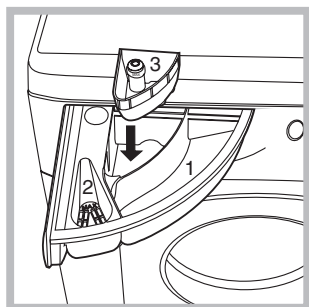
Waschmittel und Wäsche

DE

Waschmittel und Wäsche

Ein gutes Waschergebnis hängt auch von einer korrekten Waschmitteldosierung ab: Eine zu hohe Dosierung bedeutet nicht unbedingt reinere Wäsche, sie trägt nur dazu bei, die Maschineninnenteile zu verkrusten und die Umwelt zu belasten.

! Verwenden Sie keine Handwaschmittel, sie verursachen eine zu hohe Schaumbildung.



Schublade herausziehen und Waschmittel oder Zusätze wie folgt einfüllen:

In Kammer 1: Waschmittel für die Hauptwäsche (Waschpulver oder Flüssigwaschmittel)

Flüssigwaschmittel nur kurz vor dem Start einfüllen.

In Kammer 2: Zusätze (Weichspüler usw.)

Der Weichspüler darf das Gitter nicht übersteigen.

Zusätzliche Kammer 3: Bleichmittel

Bleichen

Bleichen ist nur bei den Programmen **1, 2, 6** möglich. Füllen Sie das Bleichmittel in die Dosierkammer **3** ein, und das Waschmittel und den Weichspüler in die entsprechenden Dosierkammern. Stellen Sie dann eines der obigen Programme ein. Diese Funktion eignet sich nur für stark verschmutzte Baumwollwäsche.

Vorsortieren der Wäsche

- Sortieren Sie die Wäsche nach:
 - Gewebeart / Waschetikettensymbol.
 - und Farben: Buntwäsche von Weißwäsche trennen.
- Entleeren Sie alle Taschen.
- Das angegebene Gewicht, das sich auf die maximale Ladung an Trockenwäsche bezieht, sollte nicht überschritten werden:
 - Widerstandsfähige Gewebe: max 7 kg
 - Kunstfasergewebe: max 3 kg
 - Feinwäsche: max 2 kg
 - Wolle: max 1,5 kg


Wie schwer ist Wäsche?

- 1 Betttuch 400-500 gr
- 1 Kissenbezug 150-200 gr
- 1 Tischdecke 400-500 gr
- 1 Bademantel 900-1.200 gr
- 1 Handtuch 150-250 gr

Besondere Wäscheteile

Seide: wählen Sie das Spezialprogramm **9** zum Waschen aller Kleidungs- bzw. Wäschestücke aus Seide. Es empfiehlt sich der Einsatz von Feinwaschmittel.

Gardinen: Gardinen zusammengefaltet in einem Kissenbezug oder in einem netzartigen Beutel waschen. Stellen Sie das Programm **9** ein.

Wolle: der Wäschetrockner ist der einzige, der mit dem „Woolmark Platinum Care“-Siegel (M.0508) von The Woolmark Company ausgezeichnet wurde. Dieses bestätigt die schonende Maschinenwäsche aller Kleidungsstücke aus Wolle, auch solcher, die das Etikett „nur Handwäsche“  tragen. Mit dem Programm **10** lässt sich also sämtliche Wollwäsche (max. 1,5 kg) bedenkenlos waschen, wobei beste Resultate gewährleistet sind.

Unwuchtkontrollsystem

Um starke Vibrationen oder eine Unwucht beim Schleudern zu vermeiden, verfügt das Gerät über ein Schleuderunwuchtsystem. Die Waschladung wird durch eine erhöhte Rotation der Trommel als die des WAschgangs ausbalanciert. Sollte die Wäscheladung nach Ablauf mehrerer Versuche immer noch nicht korrekt verteilt sein, schleudert das Gerät die Wäsche bei einer niedrigeren Geschwindigkeit als die der vorgesehenen Schleudergeschwindigkeit. Sollte die Wäsche extrem ungleichmäßig verteilt sein, führt das Gerät anstelle des Schleudergangs einen Wäscheverteilungs-Zyklus durch. Um eine optimale Verteilung der Wäscheladung und somit eine korrekte Auswuchtung zu fördern, sollten große und kleine Wäscheteile gemischt eingefüllt werden.

Knitterschutz

Diese Funktion unterbricht das Waschprogramm, das Wasser wird nicht abgepumpt, die Wäsche bleibt im Wasser liegen.

Die Funktion ist nur beim Programm **9** (Seide/Gardinen) aktiv und dient zur Reduzierung der Knitterbildung.

Um den Zyklus abzuschließen drücken Sie die Taste START/PAUSE.

Vorsichtsmaßregeln und Hinweise

! Der Waschtrockner wurde nach den strengsten internationalen Sicherheitsvorschriften entworfen und gebaut. Nachstehende Hinweise werden aus Sicherheitsgründen geliefert und sollten aufmerksam gelesen werden.

Allgemeine Sicherheit

- Dieses Gerät wurde ausschließlich für den Einsatz im privaten Haushalt konzipiert.
 - Dieses Gerät ist nicht zur Verwendung durch Personen (einschließlich Kinder) mit eingeschränkten körperlichen, geistigen oder sensorialen Fähigkeiten oder ohne ausreichende Erfahrung und Kenntnis geeignet, es sei denn, sie werden durch eine für ihre Sicherheit verantwortliche Person beaufsichtigt und eingewiesen. Kinder müssen beaufsichtigt werden, um sicherzustellen, dass sie nicht mit dem Gerät spielen.
 - Trocken Sie keine nicht gewaschenen Wäschestücke.
 - Wäschestücke, die mit Substanzen wie Speiseöl, Nagellackentferner, Alkohol, Benzin, Kerosin, Fleckenentfernern, Terpentin, Wachse und Stoffe zum Entfernen von Wachsen verschmutzt sind, müssen in warmem Wasser mit einer größeren Menge Waschmittel gewaschen werden, bevor Sie in den Trockner gegeben werden dürfen.
 - Gegenstände wie Schaumgummi (Latex), Duschhauben, wasserdichte Textilien, Artikel mit einer Gummiseite oder Kleidung oder Kissen mit Latexanteilen dürfen nicht in dem Wäschetrockner getrocknet werden.
 - Weichspüler oder ähnliche Produkte müssen gemäß der Anweisungen des Herstellers verwendet werden.
 - Die Endphase eines Trockenzyklus erfolgt ohne Hitze (Abkühlzyklus), damit die Wäsche nicht beschädigt wird.
- ACHTUNG: Halten Sie den Wäschetrockner nie vor Ablauf des Trockenprogramms an. Nehmen Sie in diesem Fall die Wäsche schnell aus dem Gerät heraus und hängen Sie sie sofort auf, damit sie abkühlen kann.
- Berühren Sie das Gerät nicht, wenn Sie barfuß sind, und auch nicht mit nassen oder feuchten Händen oder Füßen.
 - Ziehen Sie den Gerätestecker nicht am Kabel aus der Steckdose, sondern nur am Netzstecker selbst.
 - Öffnen Sie die Waschmittelschublade nicht, wenn das Gerät in Betrieb ist.
 - Berühren Sie nicht das Ablaufwasser, es könnte sehr heiß sein.
 - Öffnen Sie die Gerätetür nicht mit Gewalt: Der Sicherheits-Schließmechanismus könnte hierdurch beschädigt werden.
 - Bei etwaigen Störungen versuchen Sie bitte nicht, Innenteile selbst zu reparieren.
 - Halten Sie Kinder stets von dem in Betrieb befindlichen Gerät fern.
 - Während des Waschgangs kann die Gerätetür sehr heiß werden.
 - Muss das Gerät versetzt werden, sollten hierfür zwei oder drei Personen verfügbar sein. Versetzen Sie es niemals allein, das Gerät ist äußerst schwer.

- Bevor Sie die Wäsche einfüllen, stellen Sie bitte sicher, dass die Wäschetrommel leer ist.
- Während des Trocknens kann die Gerätetür heiß werden.
- Trocknen Sie keine Wäsche, die in brennbaren Lösemitteln (wie Trielin) gewaschen wurde.
- Trocknen Sie weder Schaumgummi noch ähnliche Elastomer bzw. Gummimaterialien.
- Vergewissern Sie sich, dass der Wasserhahn während des Trocknens auf ist.

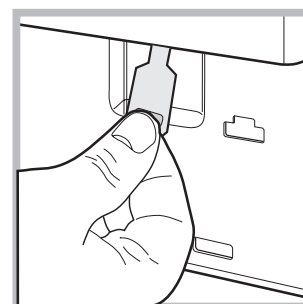
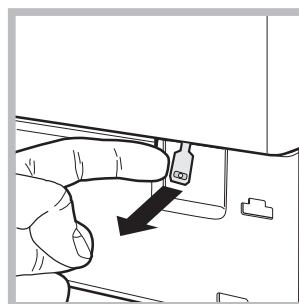
Entsorgung

- Entsorgung des Verpackungsmaterials: Befolgen Sie die lokalen Vorschriften, Verpackungsmaterial kann wiederverwertet werden.
- Gemäß der Europäischen Richtlinie 2002/96/EC über Elektro- und Elektronik-Altgeräte dürfen Elektrohaushalts-Altgeräte nicht über den herkömmlichen Haushaltsmüllkreislauf entsorgt werden. Altgeräte müssen separat gesammelt werden, um die Wiederverwertung und das Recycling der beinhalteten Materialien zu optimieren und die Einflüsse auf die Umwelt und die Gesundheit zu reduzieren. Das Symbol „durchgestrichene Mülltonne“ auf jedem Produkt erinnert Sie an Ihre Verpflichtung, dass Elektrohaushaltsgeräte gesondert entsorgt werden müssen. Endverbraucher können sich an Abfallämter der Gemeinden wenden, um mehr Informationen über die korrekte Entsorgung ihrer Elektrohaushaltsgeräte zu erhalten.

Manuelles Öffnen der Gerätetür

Sollte die Gerätetür aufgrund eines Stromausfalls nicht geöffnet werden können, gehen Sie wie folgt vor, um die Wäsche entnehmen und somit aufhängen zu können:

1. Ziehen Sie den Netzstecker aus der Steckdose.
2. Stellen Sie sicher, dass der Wasserstand im Innern des Gerätes die Gerätetür nicht übersteigt, andernfalls lassen Sie das überschüssige Wasser, so wie auf der *Abbildung* veranschaulicht, durch den Ablaufschlauch in einen Eimer ablaufen.
3. Befreien Sie mithilfe der auf der *Abbildung* veranschaulichten Zunge (nach vorne ziehen) die Kunststoff-Spannvorrichtung aus der Arretierung; ziehen Sie letztere dann nach unten und öffnen Sie gleichzeitig die Gerätetür.



Reinigung und Pflege

DE

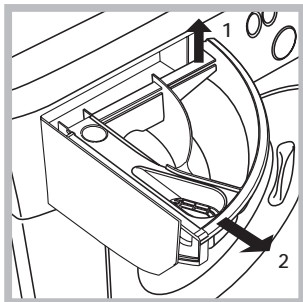
Abstellen der Wasser- und Stromversorgung

- Drehen Sie den Wasserhahn nach jedem Waschvorgang zu. Hierdurch wird der Verschleiß der Wasseranlage verringert und Wasserlecks vorgebeugt.
- Ziehen Sie den Netzstecker aus der Steckdose, bevor Sie Ihren Waschtrockner reinigen.

Reinigung des Gerätes

Die Gehäuseteile und die Teile aus Gummi können mit einem mit warmer Spülmittellauge angefeuchteten Tuch gereinigt werden. Vermeiden Sie Löse- und Scheuermittel

Reinigung der Waschmittelschublade



Heben Sie die Schublade leicht an und ziehen Sie sie nach vorne hin heraus (siehe *Abbildung*). Spülen Sie sie regelmäßig unter fließendem Wasser gründlich aus.

Pflege der Gerätetür und Trommel

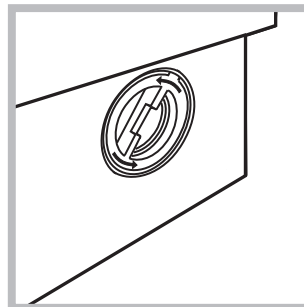
- Lassen Sie die Gerätetür stets leicht offen stehen, um die Bildung unangenehmer Gerüche zu vermeiden.

Reinigung der Pumpe

Ihr Gerät ist mit einer selbstreinigenden Pumpe ausgerüstet, eine Wartung ist demnach nicht erforderlich. Es könnte jedoch vorkommen, dass kleine Gegenstände (Münzen, Knöpfe) in die zum Schutz der Pumpe dienende Vorkammer (befindlich unter der Pumpe) fallen.

! Vergewissern Sie sich, dass der Waschgang abgeschlossen ist und ziehen Sie den Netzstecker heraus.

Zugang zur Vorkammer:



1. Drehen Sie den Deckel gegen den Uhrzeigersinn ab (siehe *Abbildung*); es ist ganz normal, wenn etwas Wasser austritt;

2. Reinigen Sie das Innere gründlich;
3. Schrauben Sie den Deckel wieder auf.

Kontrolle des Wasserzulaufschlauchs

Kontrollieren Sie den Zulaufschlauch mindestens einmal im Jahr. Weist er Risse bzw. Brüche auf, muss er ausgetauscht werden. Der starke Druck während des Waschprogramms könnte zu plötzlichem Platzen führen.

! Verwenden Sie niemals bereits gebrauchte Schläuche.

Störungen und Abhilfe

Bei Funktionsstörung: Bevor Sie sich an den Technischen Kundendienst wenden (siehe „Kundendienst“), vergewissern Sie sich zuerst, ob es sich nicht um eine Kleinigkeit handelt, die Sie selbst beheben können. Ziehen Sie hierzu nachstehendes Verzeichnis zu Rate.

Störungen:

Der Wäschetrockner schaltet sich nicht ein.

Der Waschgang startet nicht.

Der Wäschetrockner lädt kein Wasser. Die Kontrollleuchte der ersten Waschphase blinkt (rasches Blinklicht).

Der Wäschetrockner lädt laufend Wasser und pumpt es laufend ab.

Der Wäschetrockner pumpt nicht ab und schleudert nicht.

Der Wäschetrockner vibriert zu stark während des Schleuderns.

Der Wäschetrockner ist undicht.

Die Kontrollleuchte START/PAUSE (orangefarben) und die Funktionsleuchten blinken (rasches Blinklicht).

Es bildet sich zu viel Schaum.

Der Wäschetrockner trocknet nicht.

Mögliche Ursachen / Lösungen:

- Der Stecker steckt nicht in der Steckdose, oder nicht so, dass der Kontakt hergestellt wird.
- Der Strom ist ausgefallen.
- Die Gerätetür wurde nicht vorschriftsmäßig geschlossen.
- Die EIN/AUS-Taste wurde nicht gedrückt.
- Die Taste START/PAUSE wurde nicht gedrückt.
- Der Wasserhahn ist nicht aufgedreht.
- Es wurde ein verzögerter Start gewählt (siehe „Personalisierungen“).
- Der Zufuhrschlauch ist nicht am Wasserhahn angeschlossen.
- Der Schlauch ist geknickt.
- Der Wasserhahn ist nicht aufgedreht.
- Es ist kein Wasser da.
- Der Druck ist unzureichend.
- Die Taste START/PAUSE wurde nicht gedrückt.
- Der Ablaufschlauch befindet sich nicht auf der vorgeschriebenen Höhe, d.h. 65 – 100 cm vom Boden (siehe „Installation“).
- Das Schlauchende liegt unter Wasser (siehe „Installation“).
- Der Abfluss der Hausinstallation wurde nicht mit einer Entlüftungsöffnung versehen. Könnte die Störung durch diese Kontrollen nicht behoben werden, dann drehen Sie den Wasserhahn zu, schalten das Gerät aus und fordern den Kundendienst an. Falls Sie in einer der obersten Etagen eines Gebäudes wohnen, kann es vorkommen, dass sich im Syphon ein Vakuum bildet, und der Wäschetrockner ständig Wasser ansaugt und wieder abpumpt. Zur Lösung dieser Probleme bietet der Handel spezielle Syphonventile.
- Das Programm siehe kein Abpumpen vor: Bei einigen Programmen muss es von Hand eingestellt werden.
- Die Funktion „Knitterschutz“ wurde aktiviert: zur Beendigung des Programms Taste START/PAUSE drücken (siehe „Personalisierungen“).
- Der Ablaufschlauch ist geknickt (siehe „Installation“).
- Die Ablaufleitung ist verstopft.
- Die Trommel wurde bei der Installation nicht korrekt befreit (siehe „Installation“).
- Der Wäschetrockner steht nicht eben (siehe „Installation“).
- Der Wäschetrockner steht zu eng zwischen der Wand und einem Möbel (siehe „Installation“).
- Der Zulaufschlauch wurde nicht ordnungsgemäß aufgeschraubt (siehe „Installation“).
- Die Waschlappenschublade ist verstopft (zur Reinigung siehe „Wartung und Pflege“).
- Der Ablaufschlauch ist nicht korrekt befestigt (siehe „Installation“).
- Schalten Sie das Gerät aus und ziehen Sie den Netzstecker; warten Sie daraufhin ca. 1 Minute und schalten Sie es wieder ein. Bleibt die Störung bestehen, kontaktieren Sie bitte den Kundendienst.
- Das Waschmittel ist für Waschmaschinen nicht geeignet (es muss mit der Aufschrift „Für Waschmaschinen“, „Für Handwäsche und Waschmaschinen“ usw. versehen sein).
- Es wurde zu hoch dosiert.
- Der Stecker steckt nicht in der Steckdose, oder nicht so, dass der Kontakt hergestellt wird.
- Der Strom ist ausgefallen.
- Das Füllfenster ist nicht richtig geschlossen.
- Es wurde ein verzögerter Start gewählt.
- Der Wählschalter TROCKNEN befindet sich auf Position ☀.

Kundendienst

DE

Bevor Sie sich an den Kundendienst wenden:

- Sollten einige Kontrollen vorab selbst durchgeführt werden (siehe „Störungen und Abhilfe“);
- Starten Sie daraufhin das Programm erneut, um sicherzustellen, dass die Störung auch wirklich behoben wurde;
- Ist dies nicht der Fall, dann kontaktieren Sie den autorisierten Kundendienst unter der auf dem Garantieschein befindlichen Telefonnummer.

! Wenden Sie sich auf keinen Fall an nicht autorisierte Techniker.

Geben Sie bitte Folgendes an:

- die Art der Störung;
- das Maschinenmodell (Mod.);
- die Seriennummer (S/N).


Diese Daten entnehmen Sie bitte dem auf der Rückseite des Waschtrockner und auf der Vorderseite (Gerätetür öffnen) befindlichen Typenschild.

QUELLAVELINGE.COM

CIS

Русский

CAWD 129

 Этот символ напоминает Вам о необходимости консультации данного технического руководства.

Содержание

Установка 58-59-60-61

Распаковка и нивелировка
Подключение к водопроводу и электричеству
Первый цикл стирки
Технические характеристики
Инструкции по монтажу оборудования

Описание стиральной машины и порядка запуска программы, 62-63

Панель управления
Индикаторы
Порядок запуска программы

Программы, 64

Таблица программ

Персонализированные настройки, 65

Регулировка температуры
Программирование сушки
Дополнительные функции

Моющие средства и типы белья, 66

Распределитель моющих средств
Отбеливание
Подготовка белья
Изделия, требующие деликатной стирки
Система балансировки белья

Предосторожности и рекомендации, 67

Общие требования к безопасности
Утилизация
Аварийное открытие люка

Техническое обслуживание и уход, 68

Отключение воды и электрического тока
Уход за стиральной машиной
Уход за распределителем моющих средств
Уход за люком и барабаном
Уход за насосом
Проверка водопроводного шланга

Поиск неисправностей и методы их устранения, 69

Сервисное обслуживание, 70

Установка

CIS

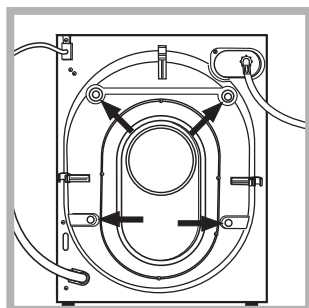
! Важно сохранить данное руководство для его последующего использования в случае продажи, передачи или переезда на новую квартиру необходимо проверить, чтобы руководство оставалось вместе со стиральной машиной, чтобы ее новый владелец мог ознакомиться с порядком ее функционирования и соответствующими предупреждениями.

! Внимательно прочитайте инструкции: в них содержатся важные сведения об установке изделия, его эксплуатации и безопасности.

Распаковка и нивелировка

Снятие упаковки

1. Снимите с машины упаковку.
2. Проверьте, чтобы стиральная машина не была повреждена в процессе перевозки. В случае обнаружения повреждений немедленно обратитесь к поставщику, не подключая машину.



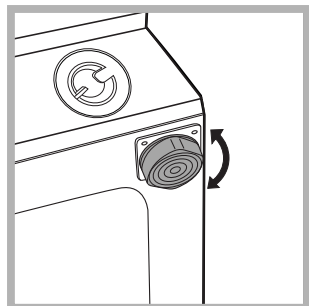
3. Снимите 4 транспортировочных болта, предохраняющие машину в процессе перевозки, и резиновую заглушку с соответствующей распорной шайбой, расположенные в задней части стиральной машины (см. схему).

4. Закройте отверстия прилегающими пластиковыми заглушками.
5. Сохраните все детали: они должны быть установлены на стиральную машину в случае ее перевозки.

! Не разрешайте детям играть с упаковочными материалами.

Нивелировка

1. Установите стиральную машину на ровном и прочном полу, не прислоняя ее к стенам, мебели и прочим предметам.

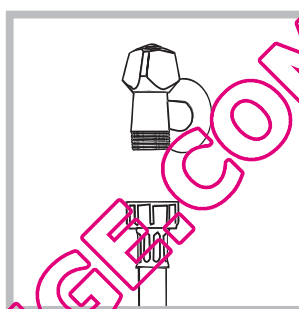


2. Если пол не является идеально горизонтальным, необходимо компенсировать неровность, отрегулировав по высоте передние ножки (см. схему). Уклон, измеренный при помощи уровня, установленного на поверхность машины, не должен превышать 2°.

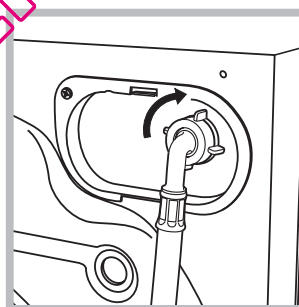
Точная нивелировка обеспечивает стабильность стиральной машины, помогает избежать ее вибраций и смещений в процессе функционирования. В случае установки машины на ковер или ковровый линолеум отрегулируйте ножки таким образом, чтобы под стиральной машиной оставался достаточный зазор для вентиляции.

Подключение к водопроводу и электричеству

Порядок подключения к водопроводному шлангу



1. Прикрутите шланг подачи к крану холодной воды с резьбовым отверстием 3/4 газ (см. схему). Перед подсоединением откройте водопроводный кран до тех пор, пока из него не потечет чистая вода.



2. Подсоедините водопроводный шланг к машине, привинтив его к специальному водопроводному крану, расположенному в задней верхней части справа (см. схему).

3. Проверьте, чтобы водопроводный шланг не был заломлен или сжат.

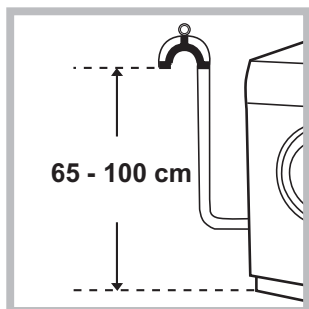
! Давление воды в водопроводном кране должно быть в пределах значений, указанных в таблице Технические данные (см. страницу рядом).

! Если длина водопроводного шланга будет недостаточной, следует обратиться в специализированный магазин или в уполномоченный сервисный центр.

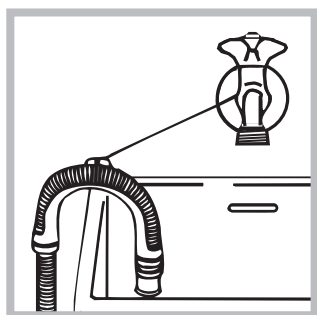
! Никогда не пользуйтесь б/у шлангами.

! Используйте шланги, прилагающиеся к машине.

Подсоединение сливного шланга



Подсоедините сливной шланг, не перегибая его, к сливной трубе или к настенному сливному отверстию, расположенному на высоте от 65 до 100 см от пола,



или поместите шланг в раковину или в ванну, закрепив прилагающуюся направляющую крану (см. схему). Свободный конец сливного шланга не должен быть погружен в воду.

! Не рекомендуется использовать удлинительные шланги. При необходимости удлинение должно иметь такой же диаметр, что и оригинальный шланг, и его длина не должна превышать 150 см.

Подключение к электросети

Перед включением изделия к розетке электросети необходимо проверить следующее:

- розетка электросети должна быть соединена с заземлением и соответствовать нормативам;
- розетка электросети должна быть рассчитана на максимальную мощность стиральной машины, указанную в таблице Технические данные (см. таблицу сбоку);
- напряжение электросети должно соответствовать значениям, указанным в таблице Технические данные (см. таблицу сбоку);
- электрическая розетка должна подходить к штепсельной вилке стиральной машины. В противном случае необходимо заменить розетку.

! Запрещается устанавливать стиральную машину на улице, даже под навесом, так как опасно подвергать ее воздействию дождя и грозы.

! Стиральная машина должна быть расположена таким образом, чтобы доступ к розетке электросети оставался свободным.

! Не используйте удлинители и тройники.

! Сетевой кабель изделия не должен быть согнут или сжат.

! Замена сетевого кабеля может осуществляться только уполномоченными сервисными центрами.

Внимание! Фирма снимает с себя всякую ответственность в случае несоблюдения вышеописанных правил.

Первый цикл стирки

По завершении установки, перед началом эксплуатации необходимо произвести один цикл стирки со стиральным порошком, но без белья, по программе 1.

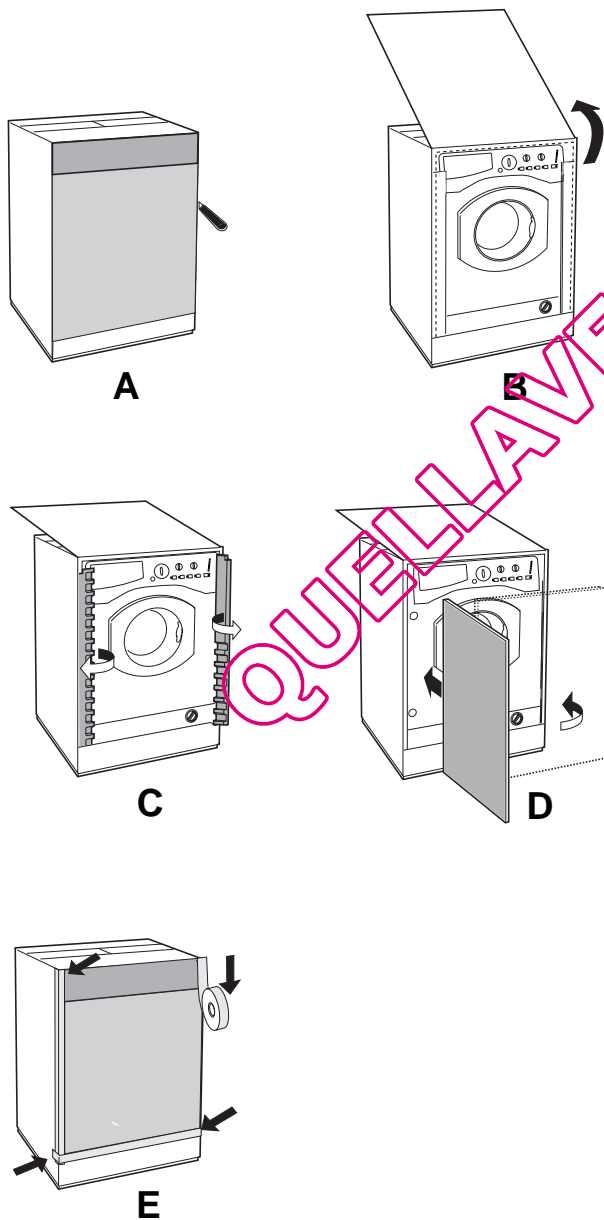
Технические характеристики

Модель	CAWD 129
Размеры	ширина 59,5 см высота 85 см глубина 54,5 см
Загрузка	От 1 до 7 кг белья для цикла стирки От 1 до 5 кг белья для цикла сушки
Электрические параметры	смотрите паспортную табличку с техническими характеристиками на машине
Гидравлические параметры	max давление 1 Мпа (10 бар) min давление 0,05 Мпа (0,5 бар) объем барабана 52 л
Скорость отжима	до 1200 об/мин
Контрольные программы согласно нормативу EN 50229	Стирка: программа 6; температура 60°C; загрузка 7 кг белья. Сушка: первая сушка с загрузкой 2 кг белья, рукоятка СУШ А стоит в положении минут ; вторая сушка с загрузкой 5 кг белья, рукоятка СУШ А стоит в положении минут .
	Машина соответствует следующим Директивам Европейского Экономического сообщества: - 2004/108/CE (электро-магнитной совместимости) - 2002/96/CE - 2006/95/CE (низкого напряжения)

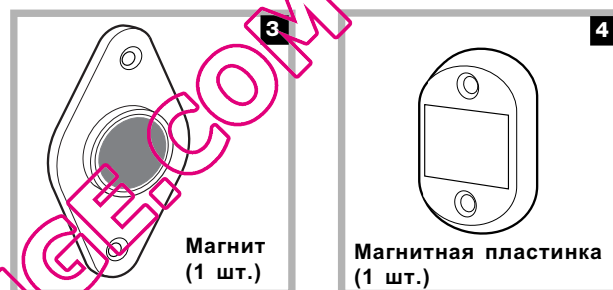
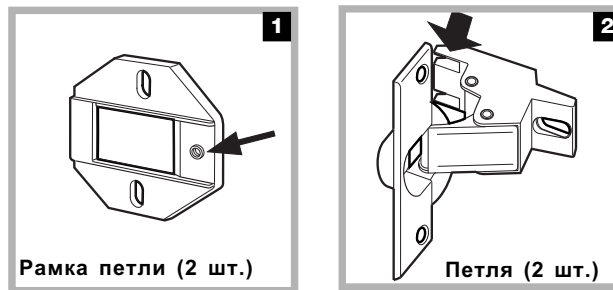
Инструкции по монтажу

Установка деревянной панели на дверцу и встраивание машины в модуль кухонной мебели

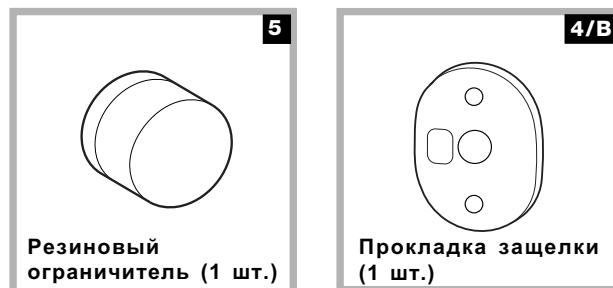
В случае, когда стиральная машина должна быть перевезена для окончательной установки после того, как деревянная панель уже была навешена, мы предлагаем оставить машину в ее оригинальной упаковке. Конструкция упаковки позволяет повесить деревянную панель на машину, не извлекая последнюю полностью из упаковки (см. рис. 7). Деревянная панель, которая закрывает лицевую сторону машины, должна быть толщиной не менее **18 мм** и может навешиваться или справа, или слева. В целях практичного использования машины мы рекомендуем навешивать панель слева, чтобы она открывалась в ту же самую сторону, что и дверца машины.



Аксессуары для монтажа дверной панели



Магнитная защелка



- самонарезные винты тип А дл. 13 мм – 6 шт.,
- метрические винты с потайной головкой тип В дл. 25 мм (для крепления магнитной пластинки к корпусу мебели) – 2 шт.,
- метрические винты тип С дл. 15 мм (для прикрепления рамок петель к корпусу мебели) – 4 шт.,
- метрические винты тип D дл. 7 мм (для закрепления петель на рамках) – 4 шт.

Крепление элементов с лицевой стороны машины

- Винтами типа **С** закрепите рамки петель таким образом, чтобы отверстие, обозначенное стрелкой на рис. 8-1, было направлено к внутренней части лицевой стороны машины.
- Установите с противоположной стороны сверху ответную часть магнитной защелки, используя два винта типа **В**.
- Поместите прокладку, изображенную на рис. 8-4В, между лицевой стороной оборудования и ответной частью магнитной защелки.

Использование шаблона

- Чтобы разметить положение отверстий на левой стороне панели, выровняйте шаблон с ее верхним левым краем, сверяясь с контрольными линиями шаблона.
- Чтобы разметить положение отверстий на правой стороне панели, выровняйте шаблон с ее верхним правым краем.
- Просверлите отверстия для двух петель, резинового ограничителя и магнитного замка, используя сверло подходящего размера.

Крепление элементов на деревянную панель (дверцу)

- Вставьте петли в отверстия (подвижная часть петли должна быть установлена лицевой стороной по направлению от панели) и закрепите их 4 винтами типа **A**.
- Вставьте магнитную защелку (рис. 8-3) в верхнее отверстие на стороне, противоположной петлям, и зафиксируйте ее 2 винтами типа **B**.
- Вставьте резиновый ограничитель в нижнее отверстие.

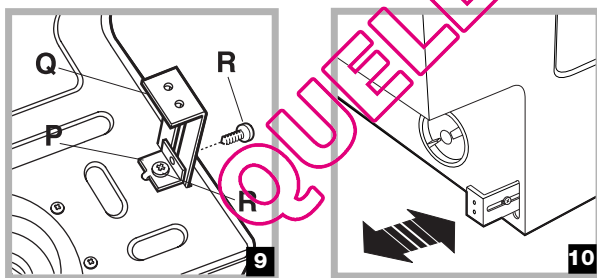
Теперь панель (дверца) готова к установке на машину.

Установка деревянной панели (дверцы) на машину

Вставьте кончик петли (отмеченный стрелкой на рис. 8-2) в отверстие для петли и продвиньте на панель по направлению к лицевой стороне машины. Закрепите 2 петли винтами типа **D**.

Крепление направляющих плинтуса (нижней декоративной панели)

Если машина устанавливается в конце мебельного модуля, для плинтуса (нижней декоративной панели) производится монтаж одной или обеих направляющих, как показано на рис. 9. Отрегулируйте их на глубину плинтуса и при необходимости прикрепите плинтус к направляющим (рис. 10)

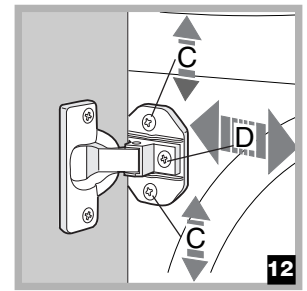
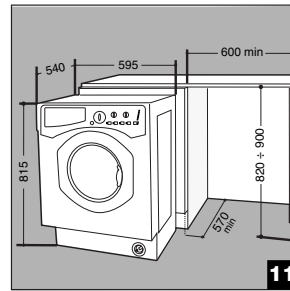


Установка направляющей (рис. 9):

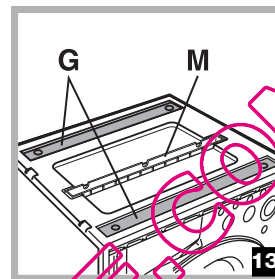
- закрепите уголок **P** винтом **R**, вставьте направляющую **Q** в специальное отверстие, разместите ее в желаемом положении и закрепите с помощью уголка **P** и винта **R**.

Встраивание машины в корпус кухонной мебели

- Вставьте машину в нишу, выравнивая ее с мебелью (рис. 11).
 - Отрегулируйте ножки машины, чтобы поднять ее на подходящую высоту.
 - Отрегулируйте положение деревянной панели в горизонтальном и вертикальном направлениях, используя винты **C** и **D**, как показано на рис. 12.
- Важно:** плинтус должен закрывать нижнюю лицевую часть машины до пола.



Приспособления для регулировки высоты стиральной машины



Под крышкой из полистирола (рис. 13) находятся: 2 поперечные накладки (**G**); 1 планка (**M**).
Внутри барабана машины: 4 дополнительные ножки (**H**); 4 винта (**I**); 4 гайки (**L**); 2 направляющих для плинтуса (нижней декоративной панели) (**Q**).

Регулировка высоты стиральной машины

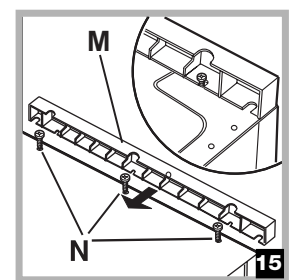
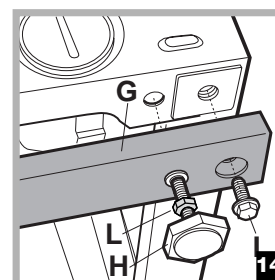
Бращением 4-х ножек высота стиральной машины может быть отрегулирована от **815** до **835** мм.

Если требуется установить машину на бо'льшую высоту (до **870** мм), следует использовать 2 накладки (**G**); 4 дополнительные ножки (**H**); 4 винта (**I**); 4 гайки (**L**) (см. рис. 14).

Выполните следующее:

выверните 4 имеющиеся ножки, поместите поперечную накладку **G** в передней части оборудования и закрепите ее винтами **I** (вкрутив их в отверстия, где ранее были закреплены ножки). Затем вкрутите дополнительные ножки **H**. Повторите указанные шаги для задней стороны оборудования. Теперь отрегулируйте высоту машины от **835** до **870** мм с помощью дополнительных ножек **H**.

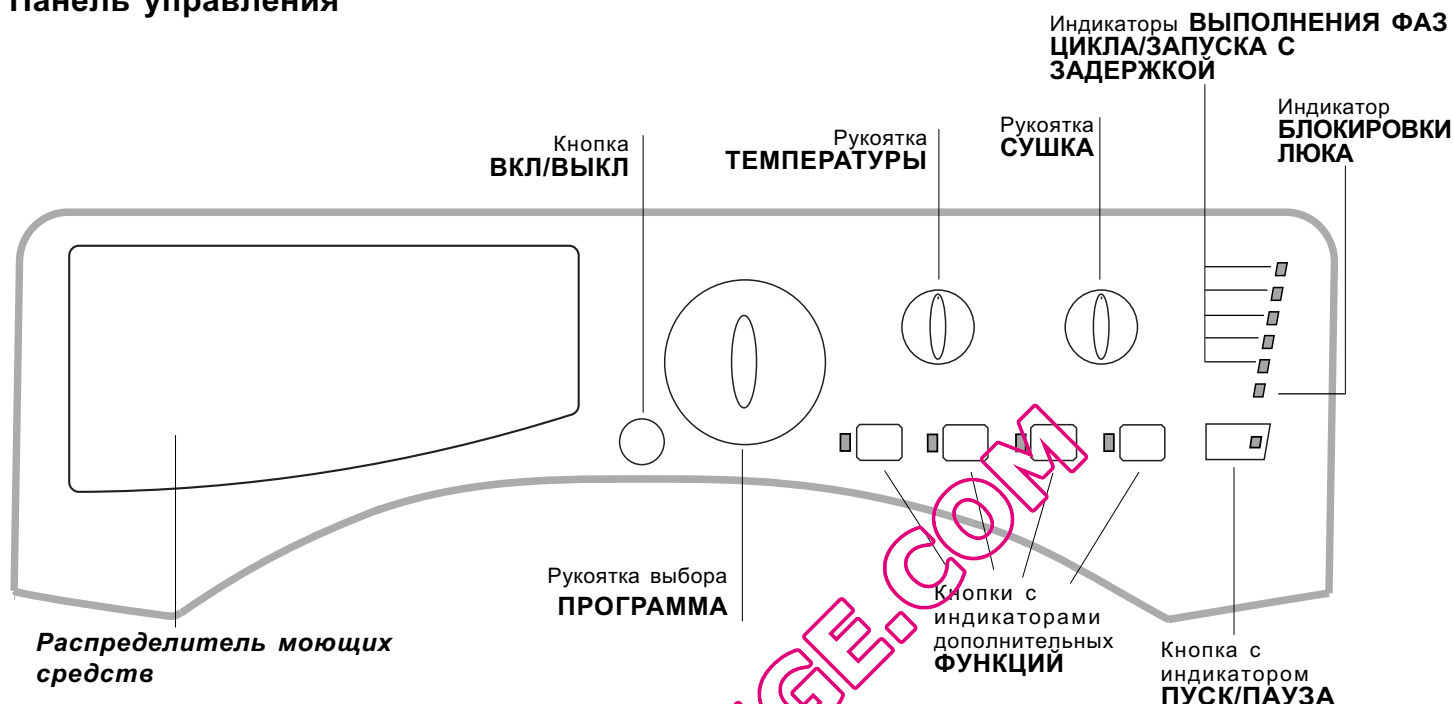
Установив желаемую высоту, зафиксируйте гайки **L** на поперечной накладке **G**. Для установки машины на высоту **870–900** мм, следует установить планку **M**, отрегулировав ножки **H** на требуемую высоту. Чтобы вставить планку **M**, ослабьте 3 винта **N**, расположенные в передней части верхней крышки машины, поместите планку **M**, как показано на рис. 15, и заверните винты **N**.



Описание стиральной машины и порядка запуска программы

CIS

Панель управления



Распределитель моющих средств: для загрузки стиральных веществ и добавок (см. «Моющие средства и типы белья»).

Кнопка ВКЛ/ВЫКЛ: служит для включения и выключения стиральной машины.

Рукоятка выбора ПРОГРАММА: служит для выбора программ. В процессе выполнения программы рукоятка не вращается.

Кнопки с индикаторами дополнительных ФУНКЦИЙ: служат для выбора имеющихся дополнительных функций. Индикатор, соответствующий выбранной функции, останется включенным.

Рукоятка СУШКА: для выбора нужного цикла сушки (см. «Персонализированные настройки»).

Рукоятка ТЕМПЕРАТУРЫ: служит для настройки температуры или для стирки в холодной воде (см. «Персонализированные настройки»).

Индикаторы ВЫПОЛНЕНИЯ ФАЗ ЦИКЛА/ ЗАПУСКА С ЗАДЕРЖКОЙ: показывают последовательность выполнением программы стирки. Включенный индикатор соответствует текущей фазе.

Если была включена функция «Таймер отсрочки», индикаторы будут показывать время, остающееся до запуска программы (см. страницу сбоку).

Индикатор БЛОКИРОВКИ ЛЮКА: показывает, можно ли открыть люк (см. страницу сбоку).

Кнопка с индикатором ПУСК/ПАУЗА: служит для запуска или для временного прерывания программы.

ПРИМЕЧАНИЕ: для временного прерывания текущего цикла стирки нажмите эту кнопку. Соответствующий индикатор замигает оранжевым цветом, а индикатор текущей фазы стирки будет гореть, не мигая. Если индикатор БЛОКИРОВКИ ЛЮКА погас, можно открыть люк.

Для возобновления цикла стирки с момента, когда он был прерван, вновь нажмите ПУСК/ПАУЗА.

Режим ожидания

Настоящая стиральная машина отвечает требованиям новых нормативов по экономии электроэнергии, укомплектована системой автоматического отключения (режим сохранения энергии), включающейся через 30 минут простоя машины. Нажмите один раз кнопку ВКЛ/ВЫКЛ и подождите, пока машина вновь включится.

Индикаторы

Индикаторы сообщают пользователю важные сведения. Значение индикаторов:

Таймер отсрочки

Если была включена функция «Таймер отсрочки» (см. «Персонализированные настройки»), после запуска программы начнет мигать индикатор, соответствующий заданному времени задержки:



По мере отсчета времени будет показываться остающееся время вместе с миганием соответствующего индикатора.



По прошествии заданного времени задержки мигающий индикатор погаснет, и запустится заданная программа.

Индикаторы текущей фазы цикла

После выбора и запуска цикла стирки индикаторы будут загораться один за другим, показывая последовательность выполнения программы:

Стирка		Примечание: После настройки мощности и продолжительности сушки загорается данный индикатор, показывая, что по завершении выбранного цикла стирки будет выполнен цикл сушки.
Полоскание		
Отжим		
Сушка		
Конец цикла	END	

Примечание: в процессе фазы «Слив» загорится индикатор, соответствующий фазе «Отжим».

Кнопки дополнительных функций и соответствующие индикаторы

При выборе функции загорается соответствующая кнопка. Если выбранная функция является несовместимой с заданной программой, соответствующий индикатор будет мигать, и такая функция не будет включена. Если будет выбрана функция, несовместимая с другой, ранее выбранной функцией, останется включенной только последняя выбранная функция.

Индикатор блокировки люка:

Включенный индикатор означает, что люк заблокирован во избежание его случайного открывания. Во избежание его повреждения необходимо дождаться, когда индикатор погаснет, перед тем как открыть люк.

ПРИМЕЧАНИЕ: если включена функция «Таймер отсрочки», люк открыть нельзя. Для этого необходимо переключить машину в режим паузы при помощи кнопки ПУСК/ПАУЗА.

! Быстрое мигание индикатора ПУСК/ПАУЗА (оранжевый) одновременно с индикатором функций означает неисправность (см. «Неисправности и методы их устранения»).

Порядок запуска программы

1. Включите машину при помощи кнопки ВКЛ./ВЫКЛ. Все индикаторы загорятся на несколько секунд, затем останутся включенными индикаторы настроек выбранной программы, и будет мигать индикатор ПУСК/ПАУЗА.
2. Загрузите белье в барабан и закройте люк.
3. Задайте рукояткой ПРОГРАММА нужную программу.
4. Задайте температуру стирки (см. «Персонализированные настройки»).
5. При необходимости запрограммируйте цикл сушки (см. «Персонализированные настройки»).
6. Поместите моющие средства и добавки (см. «Стиральные вещества и типы белья»).
7. Включите нужные дополнительные функции.
8. Запустите программу при помощи кнопки ПУСК/ПАУЗА, соответствующий индикатор загорится зеленым цветом. Для отмены заданного цикла переключите машину в режим паузы при помощи кнопки ПУСК/ПАУЗА и выберите новый цикл.
9. По завершении программы загорится индикатор END. Индикатор БЛОКИРОВКИ ЛЮКА погаснет, показывая, что теперь можно открыть люк. Выньте белье и оставьте люк полуоткрытым для сушки барабана. Выключите стиральную машину, нажав кнопку ВКЛ./ВЫКЛ.

Программы

CIS

Таблица программ

Программы	Описание программы	Макс темп. (°C)	Макс. скорость (об./мин.)	Сушка	Стиральные средства			Макс. загрузка (кг)	Продолжительность цикла
					Отбеливатель	Стирка	Ополаскиватель		
Специальные программы									
6	ЦИКЛ АНТИБАКТЕРИЯ: сильнозагрязненное белое белье.	90°	1200	●	●	●	●	7	170
6	ЦИКЛ АНТИБАКТЕРИЯ (1): сильнозагрязненное белое и прочное цветное белье.	60°	1200	●	-	●	●	7	160
7	НОЧНОЙ ЦИКЛ: слабозагрязненное деликатное цветное белье.	40°	800	-	-	●	●	4	290
8	ДЕТСКОЕ БЕЛЬЕ: сильнозагрязненное деликатное цветное белье.	40°	800	●	-	●	●	2	120
9	ШЕЛК/ЗАНАВЕСКИ: Для изделий из шелка, вискозы и нижнего белья.	30°	0	-	-	●	●	1	55
10	ШЕРСТЬ: Для шерсти, кашемира и т.д.	40°	800	●	-	●	●	1,5	55
Ежедневные программы									
1	ХЛОПОК: сильнозагрязненное белое и прочное цветное белье.	60°	1200	●	●	●	●	7	130
1	ХЛОПОК (2): сильнозагрязненное белое и цветное деликатное белье.	40°	1200	●	●	●	●	7	150
2	ХЛОПОК (3): сильнозагрязненное белое и цветное деликатное белье.	40°	1200	●	●	●	●	7	85
3	СИНТЕТИКА: Сильнозагрязненное белье прочное цветное белье.	60°	800	●	●	●	●	3	85
3	СИНТЕТИКА: Слабозагрязненное прочное цветное белье.	40°	800	●	-	●	●	3	70
4	МИКС 30': Для быстрого освежения малозагрязненного белья (не для шерсти, шелка и изделия ручной стирки).	30°	800	●	-	●	●	3	30
5	МИКС 15': Для быстрого освежения малозагрязненного белья (не для шерсти, шелка и изделия ручной стирки).	30°	800	●	-	●	●	1,5	15
Дополнительные программы									
A	Полоскание	-	1200	●	-	-	●	7	35
B	Отжим	-	1200	●	-	-	-	7	15
C	Слив	-	0	-	-	-	-	-	2
Программы сушки									
11	Сушка ХЛОПКА	-	-	●	-	-	-	5	-
12	Сушка СИНТЕТИКА	-	-	●	-	-	-	3,5	-
13	Сушка ШЕРСТЬ	-	-	●	-	-	-	1,5	-

Приведенные в таблице значения являются примерными.

Для всех институтов тестирования:

- 1) Программы управления в соответствии с Директивой EN 50229: задайте программу 6 с температурой 60°C.
- 2) Длинная программа для х/б белья: задайте программу 1 с температурой 40°C.
- 3) Короткая программа для х/б белья: задайте программу 2 с температурой 40°C.

Специальные программы

ЦИКЛ АНТИБАКТЕРИЯ (программа 6). Дезинфицирующая программа с высокой температурой, предусматривающая использование отбеливателя при температуре выше 60°C. Для отбеливания залейте отбеливатель, моющее средство и добавки в соответствующие ячейки (см параграф «Распределитель моющих средств»).

НОЧНОЙ ЦИКЛ (программа 7). Это бесшумный цикл, который можно включить ночью, экономя электроэнергию. Данная программа рассчитана на стирку синтетических и х/б вещей. По завершении цикла машина останавливается с водой в барабане; для слива и отжима нажмите кнопку ПУСК/ПАУЗА, в противном случае по прошествии 8 часов машина автоматически произведет слив воды и отжим.

ДЕТСКОЕ БЕЛЬЕ (программа 8). Программа удаляет типичные загрязнения детской одежды, гарантируя удаление моющего средства из ткани во избежание аллергии чувствительной детской кожи. Данный цикл рассчитан на сокращение количества бактерий благодаря использованию большего объема воды и оптимизируя воздействие специальных дезинфицирующих добавок старильного вещества.

По завершении стирки машина продолжит медленно вращать барабан во избежание сминания белья. Для остановки цикла нажмите кнопку ПУСК/ПАУЗА.

МИКС 30' (программа 4) предназначена для быстрой стирки слабозагрязненного белья цикл длится всего 30 минут, что позволяет сэкономить время и электроэнергию. По этой программе (4, 30°C) можно стирать вместе белье из разных тканей (за исключением шерсти и шелка) с максимальной загрузкой 3 кг.

МИКС 15' (программа 5) предназначена для быстрой стирки слабозагрязненного белья цикл длится всего 15 минут, что позволяет сэкономить время и электроэнергию. По этой программе (5, 30°C) можно стирать вместе белье из разных тканей (за исключением шерсти и шелка) с максимальной загрузкой 1,5 кг.

Персонализированные настройки

Регулировка температуры

Настройка температуры стирки производится при помощи регулятора ТЕМПЕРАТУРЫ (см. *Таблицу программ*). Значение температуры может быть уменьшено вплоть до стирки в холодной воде (☸).

Машина автоматически не допускает выбор температуры, превышающий максимальное значение, предусмотренное для каждой программы.

Программирование сушки

При помощи регулятора СУШКА можно выбрать нужный режим сушки. Машина предусматривает два режима:

A - Временной режим: от **40** до **180** минут.

B - Режим сушки в зависимости от степени влажности белья:

Сушка под утюг ☸: слегка влажное белье для более легкой глажки.

Стандартная ☸: сухое белье, которое можно убрать в шкаф.

Extra сушка ☸: совершенно сухое белье – рекомендуется для махровых полотенец и халатов.

В случае, если вес белья, предназначенного для стирки и сушки, превышает максимальную допустимую загрузку (смотрите таблицу программ), выполните цикл стирки, и по его завершении, разделите белье на части и производите его сушку частями.

Следуйте инструкциям, описывающим функцию «Только сушка».

Повторите те же операции для сушки оставшегося белья.

ПРИМЕЧАНИЕ: По завершении сушки производится цикл охлаждения, даже если регулятор СУШКИ установлен в положение ☸.

Только сушка

Поверните регулятор ПРОГРАММА в одно из положений сушки (**11-12-13**) в зависимости от типа белья, затем выберите нужный вам режим сушки при помощи регулятора СУШКА.

Дополнительные функции

Различные функции стирки машины позволяют достичь желаемой чистоты и белизны вашего белья.

Порядок выбора функций:

1. нажмите кнопку нужной вам функции;
2. включение соответствующего индикатора означает, что функция включена.

Примечание: Частое мигание индикатора означает, что данная функция не может быть выбрана для заданной программы.

☸ Таймер отсрочки

Задерживает запуск цикла вплоть до 9 часов.

Нажмите кнопку несколько раз вплоть до включения индикатора, соответствующего нужному значению задержки.

При пятом нажатии кнопки функция отключается.

ПРИМЕЧАНИЕ: После нажатия кнопки ПУСК/ПАУЗА, можно изменить значение задержки только в сторону уменьшения.

! Эта функция совместима с любой программой.

☸ Дополнительное Полоскание

При выборе этой функции повышается эффективность ополаскивания, обеспечивая максимальное удаление моющего вещества. Эта функция особенно удобна для людей с кожей, чувствительной к стиральным веществам.

! Эта функция несовместима с программами 4, 5, 11, 12, 13, B, C.

☸ Суперстирка

Обеспечивает оптимальную стирку благодаря использованию большего объема воды в начале цикла и большей продолжительности цикла.

! Эта функция несовместима с программами 4, 5, 6, 9, 10, 11, 12, 13, A, B, C.

1200-600

При помощи этой кнопки сокращается скорость отжима.

! Эта функция несовместима с программами 9, C, 11, 12, 13.

Таблица продолжительности сушки (примерные значения)

Тип ткани	Загрузка	Макс. загрузка (кг)	Extra сушка	Стандартная	Сушка под утюг
Хлопок	Белье разного размера, Махровые полотенца	5	180	170	160
Синтетика	Простыни, Рубашки, Пижамы, носки и т.д.	3	180	170	160
Шерсть	Свитера, полуверы	1,5	150	140	130

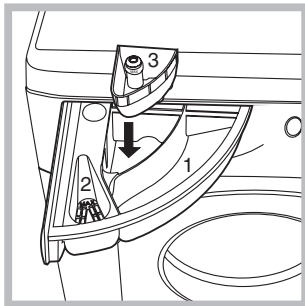
Моющие средства и типы белья

CIS

Распределитель моющих средств

Хороший результат стирки зависит также от правильной дозировки стирального вещества: избыток стирального вещества не гарантирует более эффективную стирку, напротив, способствует образованию налетов внутри стиральной машины и загрязнению окружающей среды.

! Не используйте моющие средства для ручной стирки, так как они образуют слишком много пены.



Выньте распределитель и поместите в него моющее средство или добавку в следующем порядке.

отделение 1: Моющее средство для стирки (порошок или жидкое)

Моющее средство для стирки заливается непосредственно перед запуском машины.

отделение 2: Добавки (ополаскиватель и т.д.)

Не наливайте ополаскиватель выше решетки отделения.

дополнительное отделение 3: Отбеливатель

Отбеливание

Отбеливание производится только в программах 1, 2, 6.

Поместите отбеливатель в дополнительное отделение 3, моющее средство и ополаскиватель в соответствующие отделения, затем выберите одну из вышеуказанных программ.

Рекомендуется только для очень грязного х/б белья.

Подготовка белья

- Разделите белье по следующим признакам:
 - тип ткани / обозначения на этикетке.
 - цвет: отделите цветное белье от белого.
- Выньте из карманов все предметы и проверьте пуговицы.
- Не превышайте максимальную загрузку барабана, указанную для сухого белья:
 - Прочные ткани: макс. 7 кг
 - Синтетические ткани: макс. 3 кг
 - Деликатные ткани: макс. 2 кг
 - Шерсть: макс. 1,5 кг

Сколько весит белье?

- 1 простыня 400-500 гр.
- 1 наволочка 150-200 гр.
- 1 скатерть 400-500 гр.
- 1 халат 900-1200 гр.
- 1 полотенце 150-250 гр.

Изделия, требующие деликатной стирки

Шелк: используйте специальную программу 9 для стирки всех шелковых вещей. Рекомендуется использовать специальное стиральное вещество для деликатных тканей.

Занавески: сверните и положите в наволочку или в сетчатый мешочек. Используйте программу 9.

Шерсть: Стиральная машина марки единственная получила престижный знак Woolmark Platinum Care (M.0508) от Компании The Woolmark Company, который сертифицирует машинную стирку всех шерстяных изделий, даже тех, на этикетках которых указано «только ручная стирка». При выборе программы 10 вы можете надежно и эффективно стирать любые шерстяные изделия (макс. 1,5 кг) с гарантированным лучшими результатами.

Система балансировки белья

Перед каждым отжимом во избежание чрезмерных вибраций и для равномерного распределения белья в барабане машина производит вращения со скоростью, слегка превышающей скорость стирки. Если после нескольких попыток белье не будет правильно сбалансировано, машина произведет отжим на меньшей скорости по сравнению с предусмотренной.

Легкая глажка

Данная функция прерывает программу стирки, оставляя белье замоченным в воде перед сливом.

Функция включается только с программой 9 (Шелк/Занавески) и служит для меньшего сминания белья.

Для завершения цикла нажмите кнопку ПУСК/ПАУЗА.

Предосторожности и рекомендации

! Стиральная машина спроектирована и изготовлена в соответствии с международными нормативами по безопасности. Необходимо внимательно прочитать настоящие предупреждения, составленные в целях вашей безопасности.

Общие требования к безопасности

- Данное изделие предназначено исключительно для домашнего использования.
- Не разрешайте пользоваться машиной лицам (включая детей) с ограниченными физическими, сенсорными, умственными способностями и не обладающих достаточными знаниями и опытом, если только они не пользуются машиной под наблюдением и после инструктажа со стороны лиц, ответственных за их безопасность. Не разрешайте детям играть с машиной.
- Не сушите в машине грязные вещи.
- Вещи, испачканные маслом для жарки, ацетоном, спиртом, бензином, керосином, пятновыводителями, трементином, воском и веществами для его удаления, необходимо выстирать в горячей воде с большим количеством стирального вещества перед их сушкой в сушильной машине.
- Вещи из вспененного материала (латекс), шапочки для душа, водонепроницаемая ткань, изделия, одна сторона которых – резиновая, одежда или подушки, содержащие латекс, сушить в сушильной машине нельзя.
- Ополаскиватель или подобные вещества следует использовать в соответствии с инструкциями производителя.
- Завершающая часть цикла сушильной машины производится без нагрева (цикл охлаждения) во избежание повреждения вещей.

ВНИМАНИЕ: Никогда не оставяйте сушильную машину до окончания программы сушки. В этом случае сразу же выгрузите все вещи и развесьте их для быстрого охлаждения.

- Не прикасайтесь к изделию влажными руками, босиком или во влажной одежде.
- Не тяните за сетевой кабель для отсоединения изделия из электро розетки, возьмитесь за вилку рукой.
- Не открывайте распределитель порошка в процессе стирки.
- Избегайте контактов со сливаемой водой, так как она может быть очень горячей.
- Категорически запрещается открывать люк силой: это может привести к повреждению защитного механизма, предохраняющего от случайного открытия машины.
- В случае неисправности категорически запрещается открывать внутренние механизмы изделия с целью их самостоятельного ремонта.
- Избегайте контактов детей с работающей стиральной машиной.
- В процессе стирки люк стиральной машины может нагреться.
- При необходимости переместить стиральную машину следует выполнять эту операцию вдвоем

или втроем с предельной осторожностью. Никогда не перемещайте машину в одиночку, так как машина очень тяжелая.

- Перед загрузкой в стиральную машину белья проверьте, чтобы барабан был пуст.
- В процессе сушки люк стиральной машины может нагреться.
- Не подвергайте автоматической сушке белье, выстиранное с применением возгораемых растворителей (например, триелина).
- Не сушите в автоматической сушке паралоновые изделия или подобные эластомеры.
- В процессе сушки проверьте, чтобы водопроводный кран был открыт.

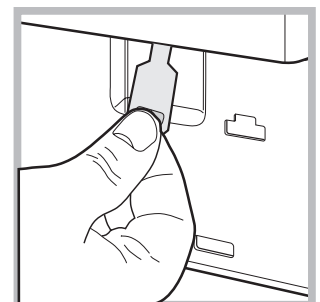
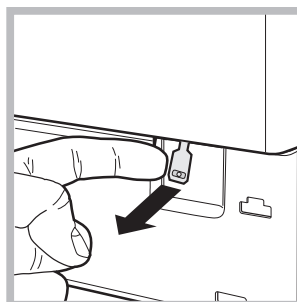
Утилизация

- Уничтожение упаковочных материалов: соблюдайте местные нормативы с целью повторного использования упаковочных материалов.
- Согласно Европейской Директиве 2002/96/CE касательно утилизации электронных и электрических электроприборов электроприборы не должны выбрасываться вместе с обычным городским мусором. Выведенные из строя приборы должны собираться отдельно для оптимизации их утилизации и рекуперации составляющих их материалов, а также для безопасности окружающей среды и здоровья. Символ зачеркнутая мусорная корзинка, имеющийся на всех приборах, служит напоминанием об их отдельной утилизации. За более подробной информацией о правильной утилизации бытовых электроприборов пользователи могут обратиться в специальную государственную организацию или в магазин.

Аварийное открытие люка

Если по причине отключения электроэнергии невозможно открыть люк машины, чтобы выгрузить чистое белье, действуйте следующим образом:

1. выньте штепсельную вилку машины из электро розетки.
2. проверьте, чтобы уровень воды в машине был ниже отверстия люка. В противном случае слейте излишек воды через сливную трубу в ведро, как показано на *схеме*.
3. потяните наружу язычок, показанный на *схеме*, вплоть до освобождения пластикового блокировочного винта. Затем потяните его вниз и одновременно откройте люка.



Техническое обслуживание и уход

CIS

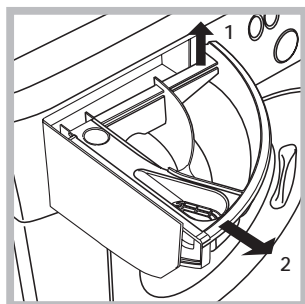
Отключение воды и электрического тока

- Перекрывайте водопроводный кран после каждой стирки. Таким образом сокращается износ водопроводной системы машины и сокращается риск утечек.
- Выньте штепсельную вилку из электро розетки в процессе чистки и технического обслуживания стиральной машины.

Уход за стиральной машиной

Для чистки наружных и резиновых частей стиральной машины используйте тряпку, смоченную теплой водой с мылом. Не используйте растворители или абразивные чистящие средства.

Уход за распределителем моющих средств



Выньте распределитель, приподняв ее и потянув наружу (см. схему). Промойте распределитель теплой водой. Эта операция должна выполняться регулярно.

Уход за люком и барабаном

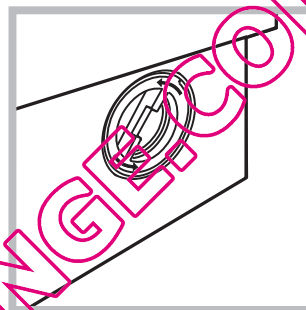
- После использования стиральной машины всегда следует оставлять люк полуоткрытым во избежание образования неприятных запахов в барабане.

Уход за насосом

Стиральная машина оснащена самоочищающимся насосом, не нуждающимся в техническом обслуживании. Тем не менее мелкие предметы (монеты, пуговицы) могут упасть за кожух, предохраняющий насос, расположенный в его нижней части.

! Проверьте, чтобы цикл стирки завершился, и выньте штепсельную вилку из сетевой розетки.

Для доступа к кожуху:



1. отвинтите крышку, повернув ее против часовой стрелки (см. схему): небольшая утечка воды является нормальным явлением;

2. тщательно прочистите внутри кожуха;
3. закрутите крышку на место;

Проверка водопроводного шланга

Проверяйте шланг подачи воды не реже одного раза в год. При обнаружении трещин или разрывов шланга замените его: в процессе стирки сильное давление воды в водопроводе может привести к внезапному отсоединению шланга.

! Никогда не пользуйтесь б/у шлангами.

Поиск неисправностей и методы их устранения

Если ваша стиральная машина не работает. Прежде чем обратиться в Центр Сервисного обслуживания (см. *Сервисное обслуживание*), проверьте, можно ли устранить неисправность, следуя рекомендациям, приведенным в следующем перечне.

Неисправности:

Стиральная машина не включается.

Цикл стирки не запускается.

Стиральная машина не заливает воду (часто мигает индикатор первой фазы стирки).

Машина непрерывно заливает и сливает воду.

Стиральная машина не сливает воду и не отжимает белье.

Стиральная машина сильно вибрирует в процессе отжима.

Утечки воды из стиральной машины.

Индикатор ПУСК/ПАУЗА (оранжевый) и индикаторы функций часто мигают.

В процессе стирки образуется слишком обильная пена.

Стиральная машина не производит сушку

Возможные причины / Методы устранения:

- Штепсельная вилка не соединена с электро розеткой или отходит и не обеспечивает контакта.
- В доме отключено электричество.
- Люк машины закрыт неплотно.
- Не была нажата кнопка ВКЛ/ВЫКЛ.
- Не была нажата кнопка ПУСК/ПАУЗА.
- Перекрыт водопроводный кран.
- Была запрограммирована задержка запуска цикла (Таймер отсрочки, (см. «Персонализированные настройки»)).
- Водопроводный шланг не подсоединен к крану.
- Шланг согнут.
- Перекрыт водопроводный кран.
- В доме нет воды.
- Недостаточное водопроводное давление.
- Не была нажата кнопка ПУСК/ПАУЗА.
- Сливной шланг не находится на высоте 65 – 100 см. от пола (см. «Установка»).
- Конец сливного шланга погружен в воду (см. «Установка»).
- Настенное сливное отверстие не оснащено вантузом для выпуска воздуха. Если после вышеперечисленных проверок неисправность не будет устранена, следует перекрыть водопроводный кран, выключить стиральную машину и обратиться в Центр Сервисного Обслуживания. Если ваша квартира находится на последних этажах здания, могут наблюдаться явления сифона, поэтому стиральная машина производит непрерывный залив и слив воды. Для устранения этой аномалии в продаже имеются специальные клапаны против явления сифона.
- Выбранная программа не предусматривает слив воды: для некоторых программ необходимо включить слив вручную.
- Включена функция ЛЕГКАЯ ГЛАЖКА: для завершения программы нажмите кнопку ПУСК/ПАУЗА.
- Сливной шланг согнут (см. «Установка»).
- Засорен сливной трубопровод.
- В момент установки стиральной машины барабан был разблокирован неправильно (см. «Установка»).
- Стиральная машина установлена неровно (см. «Установка»).
- Машина зажата между стены и мебелью (см. «Установка»).
- Плохо прикручен водопроводный шланг (см. «Установка»).
- Засорен распределитель моющего средства (порядок его чистки см. в параграфе «Техническое обслуживание и уход»).
- Сливной шланг плохо закреплен (см. «Установка»).
- Выключите машину и выньте штепсельную вилку из сетевой розетки, подождите 1 минуту и вновь включите машину. Если неисправность не устраняется, обратитесь в Сервисную Службу.
- Моющее средство непригодно для стирки в стиральной машине (на упаковке должно быть указано «для стирки в стиральной машине», «для ручной и машинной стирки» или подобное).
- В распределитель было помещено чрезмерное количество моющего средства.
- Штепсельная вилка не соединена с электро розеткой или отходит и не обеспечивает контакта.
- В доме отключено электричество.
- Люк машины закрыт неплотно.
- Была запрограммирована задержка запуска цикла (Таймер отсрочки, (см. «Персонализированные настройки»)).
- регулятор СУШКИ находится в положении ☀.

Сервисное обслуживание

CIS

Перед тем как обратиться в Службу Сервиса:

- Проверьте, нельзя ли устранить неисправность самостоятельно (см. «Неисправности и методы их устранения»);
- Вновь запустите программу для проверки исправности машины;
- В противном случае обратиться в Авторизованный Сервисный Центр по телефонам, указанным в гарантийном таллоне.

! Никогда не обращайтесь к неавторизованным сервисным центрам.

При обращении в Сервисную Службу необходимо сообщить:

- тип неисправности;
- модель изделия (Мод.);
- номер тех. паспорта (серийный №).

Серийный номер и модель указаны на паспортной табличке, расположенной на задней панели и спереди люка стиральной машины.

QUELLAVELINGE.COM

QUELLA VELLE INGE.COM

QUELLAVELINGE.COM