

Mode d'installation et d'emploi

LAVE-LINGE

FR

Français, 1

AQUALTIS

AQ9F 491 U H

Sommaire

Installation, 2-3

Déballage et mise à niveau
Raccordements eau et électricité
Caractéristiques techniques

Description de l'appareil, 4-5

Tableau de bord

Comment faire un cycle de lavage, 6

Programmes et options, 7

Tableau des programmes
Options de lavage

Produits lessiviels et linge, 8

Lessive
Triage du linge
Conseils de lavage
Système d'équilibrage de la charge

Précautions et conseils, 9

Sécurité générale
Mise au rebut
Ouverture manuelle de la porte hublot

Entretien et soin, 10

Coupure de l'arrivée d'eau et du courant
Nettoyage de l'appareil
Nettoyage du tiroir à produits lessiviels
Entretien du tambour
Nettoyage de la pompe
Contrôle du tuyau d'arrivée de l'eau

Anomalies et remèdes, 11

Assistance, 12

QUELLAVELINGE.COM

FR

Installation

FR

! Conserver ce mode d'emploi pour pouvoir le consulter à tout moment. En cas de vente, de cession ou de déménagement, veiller à ce qu'il accompagne toujours le lave-linge.

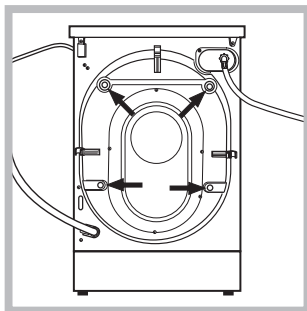
! Lire attentivement les instructions : elles fournissent des conseils importants sur l'installation, l'utilisation et la sécurité de l'appareil.

! Cette notice, la garantie et les pièces servant à l'installation sont réunies dans un sachet.

Déballage et mise à niveau

Déballage

1. Sitôt le lave-linge déballé, s'assurer qu'il n'a pas été endommagé pendant son transport. S'il est abîmé, ne pas le raccorder et contacter le vendeur.



2. Enlever les quatre vis de protection pour le transport, le caoutchouc et la cale, placés dans la partie arrière (voir figure).

3. Boucher les trous à l'aide des bouchons plastiques fournis dans le sachet.

4. Ces pièces sont à conserver car il faut les réinstaller en cas de déplacement du lave-linge pour éviter d'endommager l'intérieur de l'appareil pendant le transport.

! Les pièces d'emballage ne sont pas des jouets pour enfants.

Déblocage du tiroir à linge

Pour enlever la bride qui maintient le tiroir à linge et soutient la cuve pendant le transport, dévisser les vis "centrales", la tenir fermement tout en la poussant vers l'arrière pour la faire sortir; dévisser les 4 vis "latérales" et enlever la baguette métallique.

Une fois que cette opération est terminée, monter le socle en plastique (placé dans le tiroir à linge).

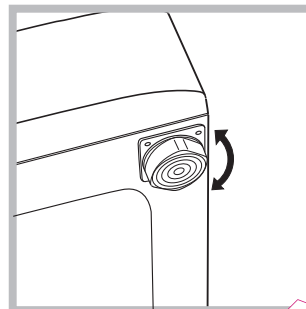
S'assurer d'avoir bien engagé les crochets dans les fentes prévues, avant de pousser le socle contre l'appareil.

! Pour de plus amples détails, se reporter aux indications qui se trouvent à l'intérieur du tiroir à linge.

! Les emballages ne sont pas des jouets pour enfants.

Mise à niveau

1. Poser le lave-linge sur un sol plat et rigide, sans l'adosser à un mur ou à un meuble.



2. Pour compenser les irrégularités du sol, visser ou dévisser les pieds de réglage jusqu'à ce que l'appareil soit parfaitement à l'horizontale (il ne doit pas être incliné de plus de 2 degrés).

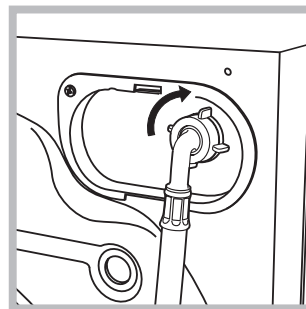
! Une mise à niveau minutieuse garantit une bonne stabilité de l'appareil et évite toute vibration et bruit surtout pendant l'essorage.

! Si l'appareil est posé sur de la moquette ou un tapis, agir sur les pieds de réglage de manière à ce qu'il y ait suffisamment de place pour assurer une bonne ventilation.

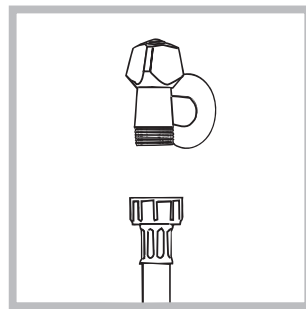
Raccordements eau et électricité

Raccordement du tuyau d'arrivée de l'eau

! Avant de raccorder le tuyau d'arrivée de l'eau, laisser couler l'eau jusqu'à ce quelle soit limpide.



1. Raccorder le tuyau d'arrivée de l'eau à l'appareil en le vissant à la prise d'eau prévue, dans la partie arrière en haut à droite (voir figure).



2. Reliez le tuyau d'alimentation en le vissant à un robinet d'eau froide à embout fileté 3/4 gaz (voir figure).

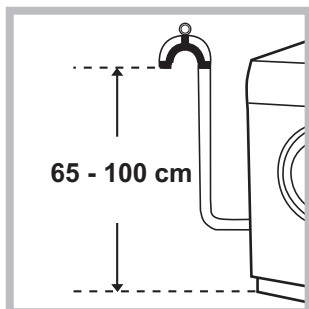
3. Attention à ce que le tuyau ne soit pas plié ou écrasé.

! La pression de l'eau doit être comprise entre les valeurs indiquées dans le tableau des Caractéristiques techniques (voir page ci-contre).

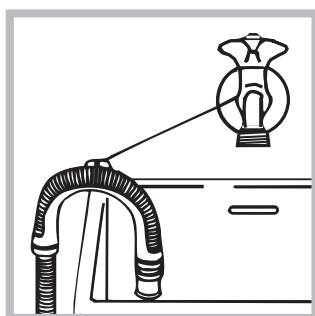
! Si la longueur du tuyau d'alimentation ne suffit pas, s'adresser à un magasin spécialisé ou à un technicien agréé.

! Ne jamais utiliser de tuyaux d'arrivée usés mais uniquement ceux fournis avec l'appareil.

Raccordement du tuyau de vidange



Raccorder le tuyau de vidange à un conduit d'évacuation ou à une évacuation murale placés à une distance du sol comprise entre 65 et 100 cm en évitant à tout prix de le plier.



Autrement, accrocher le tuyau de vidange à un évier ou à une baignoire, dans ce cas, fixer le support plastique fourni avec l'appareil au robinet (voir figure). L'extrémité libre du tuyau d'évacuation ne doit pas être plongée dans l'eau.

! L'utilisation d'un tuyau de rallonge est absolument déconseillée mais si on ne peut faire autrement, il faut absolument qu'il ait le même diamètre que le tuyau original et sa longueur ne doit pas dépasser 10 m.

Raccordement électrique

Avant de brancher la fiche à la prise de courant, s'assurer que :

- la prise est bien reliée à la terre et est conforme aux réglementations en vigueur;
- la prise est bien apte à supporter la puissance maximale de l'appareil indiquée dans le tableau des Caractéristiques techniques (voir ci-contre);
- la tension d'alimentation est bien comprise entre les valeurs figurant dans le tableau des Caractéristiques techniques (voir ci-contre);
- la prise est bien compatible avec la fiche de l'appareil. Autrement, remplacer la prise ou la fiche.

! Cet appareil ne doit pas être installé à l'extérieur, même à l'abri, car il est très dangereux de le laisser exposé à la pluie et aux orages.

! Après installation de l'appareil, la prise de courant doit être facilement accessible.

! N'utiliser ni rallonges ni prises multiples.

! Le câble ne doit être ni plié ni trop écrasé.

! Le câble d'alimentation et la fiche ne doivent être remplacés que par des techniciens agréés.

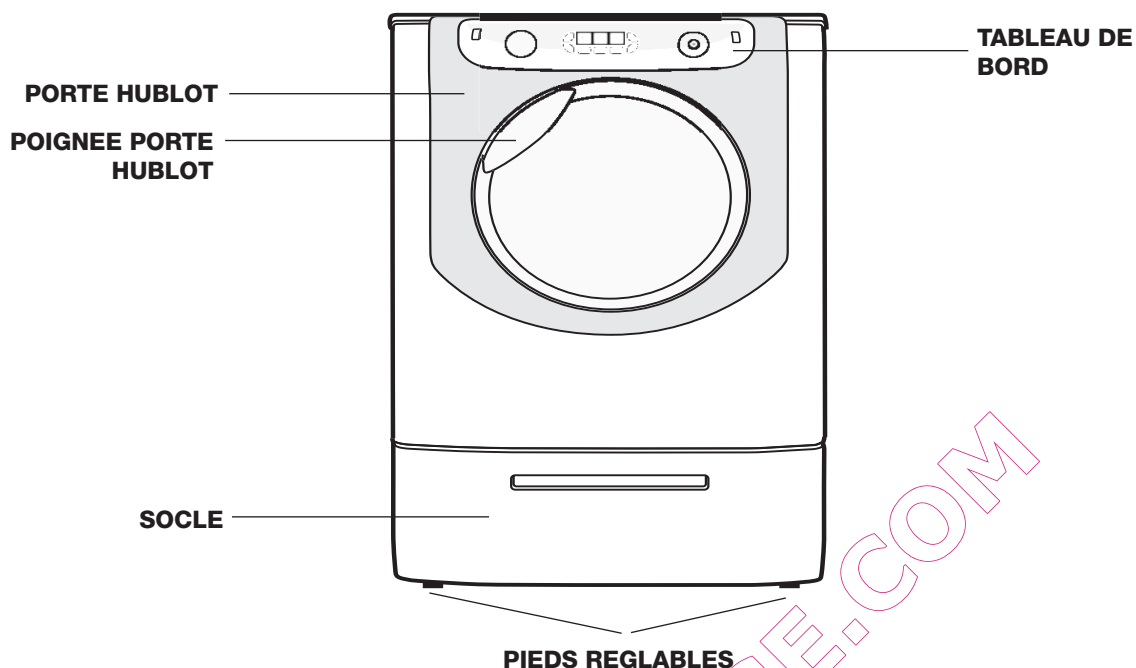
Attention! Nous déclinons toute responsabilité en cas de non-respect des normes énumérées ci-dessus.

Caractéristiques techniques

Modèle	AQ9F 491 U H
Dimensions	largeur 59,5 cm hauteur 105 cm profondeur 64,5 cm
Capacité	de 1 à 9 kg
Raccordements électriques	Voir la plaque signalétique appliquée sur la machine
Raccordements hydrauliques	pression maximale 1 MPa (10 bar) pression minimale 0,05 MPa (0,5 bar) capacité du tambour 62 litres
Vitesse d'essorage	jusqu'à 1400 tours minute
Programmes de contrôle selon la norme EN 60456	programme ; température 60°C; effectué avec une charge de 9 kg.
	Cet appareil est conforme aux Directives Communautaires suivantes: - 2004/108/CE (Compatibilité électromagnétique) - 2006/95/CE (Basse Tension) - 2002/96/CE

Description de l'appareil

FR

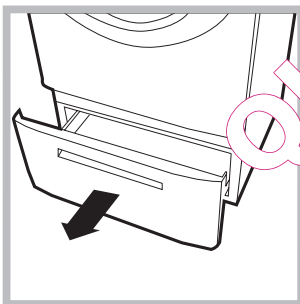


PORTE HUBLOT



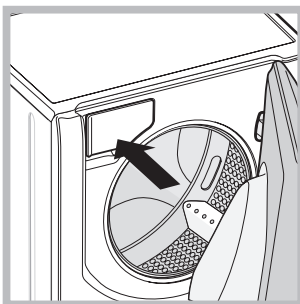
Pour ouvrir la porte, se servir de la poignée prévue (voir illustration).

TIROIR A LINGE

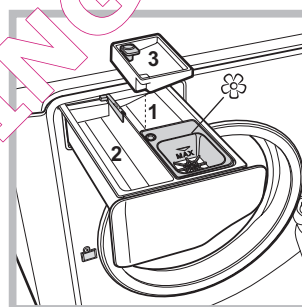


Il s'agit d'un tiroir de rangement pour le produit adoucissant.
Pour l'ouvrir, tirer vers soi (voir illustration).

TIROIR A PRODUITS LESSIVIELS



Le tiroir est situé à l'intérieur de l'appareil et il faut ouvrir la porte pour y accéder.
Pour le dosage des produits lessiviels, consulter le chapitre "Produits lessiviels et linge".




1. bac à produit de prélavage : utiliser de la lessive en poudre.

! Avant d'introduire la lessive, s'assurer que le bac supplémentaire 3 n'est pas présent.

2. bac à produit de lavage : utiliser de la lessive en poudre ou liquide. Dans ce dernier cas, il est recommandé de le verser juste avant de démarrer le lavage.

3. Bac supplémentaire: Eau de Javel

! L'utilisation du bac supplémentaire 3 exclut le pré-lavage.

 bac à additifs : pour assouplissant ou additifs liquides. Il est recommandé de ne jamais dépasser le niveau maximal indiqué par la grille et de diluer des assouplissants concentrés.

Stand-by


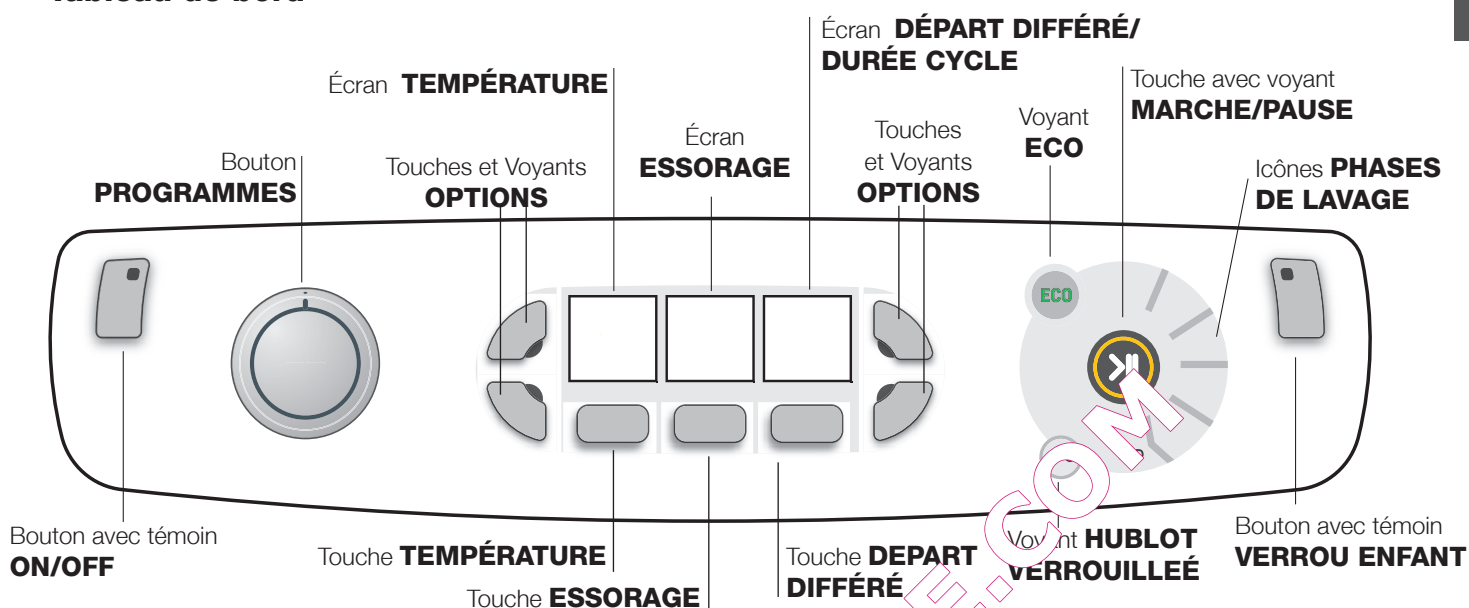
Ce lave-linge, conformément aux nouvelles normes en vigueur dans le domaine de l'économie d'énergie, est équipée d'un système d'extinction automatique (veille) activé après 30 minutes environ d'inutilisation. Appuyez brièvement sur la touche ON-OFF  et attendre que la machine soit réactivée.

Tableau de bord



Bouton avec témoin ON/OFF: appuyer brièvement sur la touche pour allumer ou éteindre l'appareil. Le témoin vert indique que l'appareil est sous tension. Pour éteindre le lave-linge en cours de lavage, appuyer sur la touche pendant au moins 3 secondes de suite; une pression brève ou accidentelle n'entraîne pas l'arrêt de l'appareil. L'arrêt de l'appareil pendant un lavage annule le lavage en cours.

Bouton PROGRAMMES: il peut tourner dans les deux sens. Pour sélectionner le programme plus adapté, consulter le "Tableau des programmes". Pendant le lavage, le bouton reste fixe.

Touche TEMPÉRATURE: appuyer sur la touche pour régler ou supprimer la température. La valeur est indiquée par les voyants situés au-dessus (voir "Comment faire un cycle de lavage").

Touche ESSORAGE: appuyer sur la touche pour régler ou supprimer l'essorage; la valeur est indiquée par les voyants situés au-dessus (voir "Comment faire un cycle de lavage").

Touche DÉPART DIFFÉRÉ: appuyer sur la touche pour sélectionner un départ différé du programme choisi; le retard programmé est indiqué par l'écran situé au-dessus (voir "Comment faire un cycle de lavage").

Touche et Voyants OPTIONS: appuyez pour sélectionner les options disponibles. Le voyant correspondant à l'option sélectionnée reste allumé (voir "Comment faire un cycle de lavage").

Icônes PHASES DE LAVAGE: elles s'allument pour indiquer le stade d'avancement du cycle (Lavage - Rinçage - Essorage - Vidange finale).

L'inscription **END** s'allume quand le cycle est terminé.

Touche avec voyant MARCHÉ/PAUSE: quand le voyant vert clignote lentement, appuyer sur la touche pour démarrer un lavage. Une fois le cycle lancé, le voyant passe à l'allumage fixe. Pour activer une pause de lavage, appuyer à nouveau sur la touche; le voyant passe à l'orange et se met à clignoter. Si le voyant "Porte verrouillée" est éteint, on peut ouvrir la porte.

Pour faire redémarrer le lavage exactement à l'endroit de l'arrêt, appuyer une nouvelle fois sur la touche.

Voyant HUBLOT VERROUILLÉ: il indique que la porte hublot est verrouillée. Pour pouvoir ouvrir la porte, il faut mettre le cycle en pause (voir "Comment faire un cycle de lavage").

Bouton avec témoin VERROU ENFANT: pour activer ou désactiver le verrouillage des commandes, garder la touche enfoncée pendant environ 2 secondes. L'allumage du voyant signale que le tableau est verrouillé. Ceci permet d'éviter toute modification involontaire des programmes, surtout s'il y a des enfants à la maison.



Voyant ECO: l'icône **ECO** s'allume quand la modification des paramètres de lavage permet d'atteindre au moins 10% d'économie d'électricité.

De plus, avant que l'appareil ne se mette en mode "Stand by", l'icône s'allume pendant quelques secondes. Appareil éteint, la récupération d'énergie estimée est d'environ 80%.

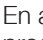
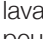
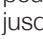

Comment faire un cycle de lavage

FR

REMARQUE: lors de la première mise en service du lave-linge, lancer un cycle de lavage à vide mais avec du produit lessiviel en sélectionnant un programme coton 90° sans pré-lavage.

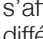
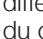
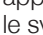
1. **METTRE L'APPAREIL SOUS TENSION.** Appuyer sur la touche . Tous les voyants s'allument pendant 1 seconde, après quoi le voyant de la touche  restera allumé au fixe et le voyant MARCHE/PAUSE se mettra à clignoter lentement.
2. **CHARGER LE LINGE.** Ouvrir la porte hublot. Charger le linge en faisant attention à ne pas dépasser la quantité indiquée dans le tableau des programmes de la page suivante.
3. **DOSER LE PRODUIT LESSIVIEL.** Sortir le tiroir et placer le produit lessiviel dans les bacs correspondants comme indiqué au paragraphe "Description de l'appareil".
4. **FERMER LA PORTE HUBLOT.**
5. **CHOISIR LE PROGRAMME.** Tourner le BOUTON PROGRAMMES vers la droite ou vers la gauche pour sélectionner le programme désiré; il y a attribution d'une température et d'une vitesse d'essorage qui peuvent être modifiées.
6. **PERSONNALISER LE CYCLE DE LAVAGE.** Agir sur les touches correspondantes du tableau de bord:

Modifier la température et/ou la vitesse d'essorage.

L'appareil affiche automatiquement la température et l'essorage maximum prévus pour le programme sélectionné ou ceux qui ont été sélectionnés, en dernier s'ils sont compatibles avec le programme choisi. En appuyant sur la touche  on peut diminuer progressivement la température de lavage jusqu'à un lavage à froid (). En appuyant sur la touche , on peut diminuer progressivement la vitesse d'essorage jusqu'à sa suppression totale (). Une autre pression sur les touches ramène les valeurs aux maximums prévus.

! Exception: lors de la sélection du programme "Coton Blanc" la température peut être augmentée jusqu'à 90°.

Sélectionner un départ différé.

Appuyer sur la touche correspondante jusqu'à ce que le retard désiré soit atteint. Pendant le réglage, le délai s'affiche et le symbole  clignote. Une fois le départ différé réglé, le symbole  s'affiche ainsi que la durée du cycle. Appuyer une fois sur le bouton pour afficher la durée du retard différé. Pour annuler le départ différé, appuyer sur la touche jusqu'à ce que l'écran affiche OFF; le symbole  s'éteindra.

! Après pression sur la touche MARCHE/PAUSE, le départ programmé ne peut être modifié que pour être écourté.


Modifier les caractéristiques du cycle.


Appuyer sur les touches OPTIONS pour personnaliser le lavage selon ses besoins.

- Appuyer sur la touche pour activer l'option; le voyant correspondant s'allume.
- Appuyer une nouvelle fois sur la touche pour désactiver l'option; le voyant s'éteint.

! Si la fonction sélectionnée est incompatible avec le programme sélectionné, le voyant correspondant se met à clignoter, un signal sonore (3 bips) retentit et la fonction n'est pas activée.

! Si l'option sélectionnée est incompatible avec une autre option précédemment sélectionnée, le voyant correspondant à la première option se met à clignoter et seule la deuxième option est activée le voyant de la touche reste fixe.

7. **DEMARRER LE PROGRAMME.** Appuyer sur la touche MARCHE/PAUSE. Le voyant correspondant reste fixe et la porte hublot est verrouillée (voyant HUBLOT VERROUILLEÉ allumé). Les icônes correspondant aux phases de lavage s'allument pendant le cycle pour indiquer la phase en cours. Pour changer un programme tandis qu'un cycle est en cours, activer une pause du lavage par pression sur la touche MARCHE/PAUSE; sélectionner enfin le cycle désiré et appuyer à nouveau sur la touche MARCHE/PAUSE. Pour ouvrir la porte tandis qu'un cycle est en cours, appuyer sur la touche MARCHE/PAUSE; si le voyant HUBLOT VERROUILLEÉ  est éteint, on peut ouvrir la porte. Pour faire redémarrer le programme exactement à l'endroit de l'arrêt, appuyer une nouvelle fois sur la touche MARCHE/PAUSE.
8. **FIN DU PROGRAMME.** Elle est signalée par l'inscription **END** allumée. La porte hublot peut alors être ouverte aussitôt. Si le voyant MARCHE/PAUSE clignote, appuyer sur la touche pour terminer le cycle. Ouvrir la porte, vider le lave-linge et éteindre l'appareil.

! Une pression prolongée sur la touche  permet d'annuler un cycle déjà lancé. Le cycle est interrompu et la machine s'éteint.

Sachet pour édredons, rideaux et vêtements délicats

Grâce au sachet spécial fourni avec l'appareil, le lave-linge Aqualtis vous permet de laver à la machine même vos vêtements plus délicats et précieux en assurant au maximum leur protection. Nous recommandons en tout cas d'utiliser le sachet pour le lavage d'édredons et de couettes avec housse réalisée dans un matériau synthétique.

Programmes et options

Tableau des programmes

Icône	Description du Programme	Temp. maxi (°C)	Vitesse maxi (tours/minute)	Produits lessiviels			Charge maxi (Kg)	Durée cycle	
				Lavage	Adoucissant	Javel			
Programmes Coton									
	COTON avec PRÉLAVAGE: pour enlever les taches tenaces. (Ajouter le produit lessiviel dans le bac prévu).	90°	1400	●	●	-	9	(*) La durée des programmes de lavage est indiquée sur l'afficheur.	
	COTON BLANC (1): Blancs et couleurs résistantes très sales.	60° (Maxi 90°)	1400	●	●	●	9		
	COTON BLANC (2): Blancs et couleurs délicates très sales.	40°	1400	●	●	●	9		
	COTON COULEUR (3)	40°	1400	●	●	●	9		
	CHEMISES	40°	600	●	●	●	2		
	JEANS	40°	800	●	●	-	4		
Programmes spécial									
	BÉBÉ: couleurs délicates très sales.	40°	800	●	●	●	4		
	SYNTHÉTIQUES RÉSISTANT	60°	800	●	●	●	4		
	SYNTHÉTIQUES DÉLICAT	40°	800	●	●	●	4		
	LIT & BAIN: pour le linge de lit et le linge de toilette.	60°	1400	●	●	●	9		
	DUVET: pour linge et vêtements en duvet d'oie.	30°	1200	●	●	-	3,5		
	SOIE: pour linge en soie, viscose, lingerie.	30°	0	●	●	-	2		
	LAINE: pour laine, cachemire, etc.	40°	600	●	●	-	2		
	MIX 30': pour rafraîchir rapidement du linge peu sale (ne convient pas pour la laine, la soie et le linge à laver à la main).	30°	0	●	●	-	3,5		
Fonction (Programmes partiels)									
	Rinçage	-	1400	-	●	●	9		
	Essorage	-	1400	-	-	-	9		
	Vidange	-	0	-	-	-	9		

(*) Remarque : environ 10 minutes après le début du programme, selon la charge, la machine effectuera un nouveau calcul et affichera le temps restant jusqu'à la fin du programme.

Pour tous les instituts qui effectuent ces tests :

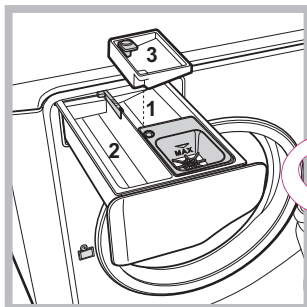
1) Programme de contrôle selon la norme EN 60456: sélectionner le programme et une température de 60°C.

2) Programme coton long: sélectionner le programme et une température de 40°C.

3) Programme coton court: sélectionner le programme et une température de 40°C.

Options de lavage

Super Lavage



Grâce à l'utilisation d'une plus grande quantité d'eau au cours de la phase initiale du cycle et à une durée prolongée, cette option permet d'obtenir un lavage très performant, est très utile pour éliminer les taches les plus résistantes. Possibilité d'utilisation **avec** ou **sans** eau de Javel. Pour effectuer un blanchiment aussi, il faut introduire le bac

supplémentaire **3**, fourni, dans le bac **1**. Au moment de verser l'eau de Javel, attention à ne pas dépasser le niveau "max" indiqué sur le pivot central (voir figure).

Pour n'effectuer qu'un blanchissage sans effectuer un lavage complet, verser l'eau de Javel dans le bac supplémentaire **3**, sélectionner le programme "Rinçage" et activer la fonction "Super Lavage" .

! Cette option ne peut être activée avec les programmes , , , , , , , .

Repassage Facile

En cas de sélection de cette option, le lavage et l'essorage seront dûment modifiés pour réduire la formation de plis. A la fin du cycle de lavage, le lave-linge fait tourner le tambour lentement;

les voyants "Repassage Facile" et MARCHE/PAUSE se mettent à clignoter. Pour finir le cycle, appuyer sur la touche MARCHE/PAUSE ou sur la touche "Repassage Facile". Pour le programme Soie l'appareil arrive au bout du cycle en laissant le linge tremper, le voyant "Repassage facile" clignote. Pour vidanger l'eau et pouvoir sortir le linge, il faut appuyer sur la touche MARCHE/PAUSE ou sur la touche "Repassage Facile".

! Cette option n'est pas disponible avec les programmes , , , , .

Temps Réduit

En sélectionnant cette option, la durée du programme est réduite de 30 à 50 % en fonction du cycle choisi, ce qui permet de faire des économies d'eau et d'énergie. Utiliser ce programme pour les vêtements modérément sales.

! Cette option n'est pas disponible avec les programmes , , , , , , , .

Rinçage Plus

La sélection de cette option permet d'augmenter l'efficacité du rinçage et d'éliminer totalement toute trace de lessive. Elle est très utile pour les personnes particulièrement sensibles aux produits lessiviels. Son utilisation est conseillée en cas de pleine charge ou de doses élevées de produit lessiviel.

! Elle n'est pas disponible pour les programmes , , .

Produits lessiviels et linge

FR

Lessive

Le choix et la quantité de lessive dépendent du type de textile (coton, laine, soie...), de la couleur, de la température de lavage, du degré de salissure et de la dureté de l'eau. Bien doser la quantité de produit lessiviel permet d'éviter les gaspillages et protège l'environnement : bien que biodégradables, les produits lessiviels contiennent des éléments qui altèrent l'équilibre de la nature.

Il est conseillé de :

- utiliser des lessives en poudre pour le linge en coton blanc et pour le pré-lavage.
- utiliser des lessives liquides pour linge délicat en coton et pour tous les programmes basse température.
- utiliser des lessives liquides délicates pour la laine et la soie.

Le produit lessiviel doit être versé juste avant le démarrage du lavage dans le bac prévu à cet effet ou dans la boucle doseuse directement dans le tambour. Dans ce cas, le cycle Coton avec pré-lavage n'est pas disponible.

! Ne pas utiliser de lessives pour lavage à la main, elles génèrent trop de mousse.

Triage du linge

- Bien déployer le linge avant de le charger.
- Trier le linge selon le type de textile (symbole sur l'étiquette du vêtement) et la couleur en veillant à bien séparer le linge couleur du linge blanc;
- Vider les poches et contrôler les boutons ;
- Ne pas dépasser les valeurs indiquées dans le "Tableau des programmes" correspondant au poids de linge sec.

Combien pèse le linge ?

1 drap	400-500 g
1 taie d'oreiller	150-200 g
1 nappe	400-500 g
1 peignoir	900-1200 g
1 serviette de toilette	150-250 g
1 jeans	400-500 g
1 chemise	150-200 g

Conseils de lavage

Chemises: sélectionner le programme approprié au lavage de chemises. Pour laver des chemises de textile et couleur différents.

Jeans: utiliser le programme "Jeans" pour tous les vêtements à base de textile Denim; mettre les vêtements sur l'envers avant le lavage et utiliser une lessive liquide.

Bébé: utiliser le programme "Bébé" pour enlever les tâches des vêtements de bébé et rincer correctement les vêtements afin d'éviter les réactions allergiques.

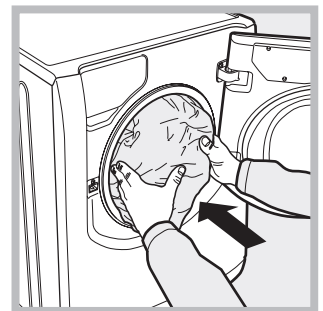
Spécialement conçu pour diminuer la charge bactérienne, ce cycle utilise une plus grande quantité d'eau et optimise l'effet des additifs désinfectants spécifiques ajoutés à la lessive. En fin de lavage, l'appareil fait tourner le tambour lentement. Pour compléter le cycle appuyer sur la touche MARCHE/PAUSE.

Soie: sélectionner le programme "Soie" pour le lavage des vêtements en soie. Il est conseillé d'utiliser une lessive spéciale pour linge délicat.

Rideaux: Utiliser le programme "Soie". Nous recommandons de les plier et de les mettre dans le sachet fourni avec la machine.

Laine: est le seul lave-linge à avoir obtenu le prestigieux label Woolmark Platinum Care (M.0508) délivré par The Woolmark Company qui garantit le lavage à la machine de tous les vêtements en laine, y compris ceux qui portent l'étiquette "lavage à la main uniquement". Grâce au programme "Laine", on peut donc laver à la machine, en toute tranquillité, tous les vêtements en laine avec des performances de lavage garanties.

Duvet: pour laver des articles avec garnissage en duvet d'oie comme par exemple des couettes pour une ou deux personnes (poids maximal à ne pas dépasser 3,5 kg), oreillers, anoraks, utiliser le programme spécial "Duvet". Pour introduire les articles dans le tambour, nous recommandons de relier les bords vers l'intérieur (voir figures) et de ne pas occuper plus de 3/4 du volume du tambour. Pour un lavage optimal, nous recommandons d'utiliser une lessive liquide à doser dans le tiroir à produits lessiviels.



Edredons: pour laver les édredons avec housse synthétique, utilisez le sachet spécial fourni avec la machine et sélectionnez le programme «Duvet».

Linge de toilette et de lit: ce lave-linge permet de laver tout le linge de maison de la semaine en un seul cycle "Lit & bain" qui optimise l'utilisation de l'assouplissant et permet de faire des économies de temps et d'électricité. Nous conseillons d'utiliser de la lessive en poudre.

Taches tenaces: mieux vaut traiter les taches tenaces avec du savon solide avant le lavage et sélectionner ensuite le programme Coton avec pré-lavage.

Système d'équilibrage de la charge

Avant tout essorage, pour éviter toute vibration excessive et répartir le linge de façon uniforme, le lave-linge fait tourner le tambour à une vitesse légèrement supérieure à la vitesse de lavage. Si au bout de plusieurs tentatives, la charge n'est toujours pas correctement équilibrée, l'appareil procède à un essorage à une vitesse inférieure à la vitesse normalement prévue. En cas de déséquilibre excessif, le lave-linge préfère procéder à la répartition du linge plutôt qu'à son essorage. Pour une meilleure répartition de la charge et un bon équilibrage, nous conseillons de mélanger de grandes et petites pièces de linge.

Précautions et conseils

! Cet appareil a été conçu et fabriqué conformément aux normes internationales de sécurité. Ces consignes sont fournies pour des raisons de sécurité, il faut les lire attentivement.

Sécurité générale

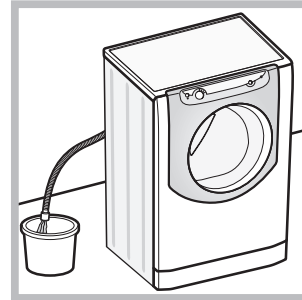
- Cet appareil est conçu pour un usage domestique.
- Cet appareil n'est pas destiné à être utilisé par des personnes (enfants compris) dont les capacités physiques, sensorielles ou mentales sont réduites ou qui ne disposent pas des connaissances ou de l'expérience nécessaires, à moins qu'elles n'aient été formées et encadrées pour l'utilisation de cet appareil par une personne responsable de leur sécurité. Surveiller les enfants pour s'assurer qu'ils ne jouent pas avec l'appareil.
- Ne jamais toucher l'appareil si l'on est pieds nus et si les mains sont mouillées ou humides.
- Ne jamais tirer sur le câble pour débrancher la fiche de la prise de courant.
- Ne pas toucher à l'eau de vidange, elle peut atteindre des températures très élevées.
- Ne pas forcer pour ouvrir la porte hublot : le verrouillage de sécurité qui protège contre les ouvertures accidentelles pourrait s'endommager.
- En cas de panne, éviter à tout prix d'accéder aux mécanismes internes pour tenter une réparation.
- Veiller à ce que les enfants ne s'approchent pas de l'appareil pendant son fonctionnement.
- Deux ou trois personnes sont nécessaires pour le déplacer en faisant très attention. Ne jamais le déplacer tout seul car il est très lourd.
- Avant d'introduire le linge, s'assurer que le tambour est bien vide.

Mise au rebut

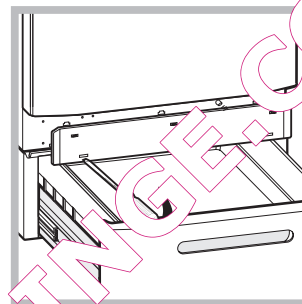
- Mise au rebut du matériel et emballage : se conformer aux réglementations locales de manière à ce que les emballages puissent être recyclés.
- La directive européenne 2002/96/CE sur les déchets d'équipements électriques et électroniques prévoit que les électroménagers ne peuvent pas être traités comme des déchets solides urbains ordinaires. Les appareils usagés doivent faire l'objet d'une collecte séparée pour optimiser le taux de récupération et de recyclage des matériaux qui les composent et empêcher tout danger pour la santé et pour l'environnement. Le symbole de la poubelle barrée est appliqué sur tous les produits pour rappeler qu'ils font l'objet d'une collecte sélective. Pour tout autre renseignement sur la collecte des électroménagers usés, prière de s'adresser au service public préposé ou au vendeur.

Ouverture manuelle de la porte hublot

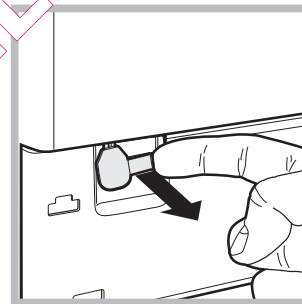
A défaut de pouvoir ouvrir la porte hublot à cause d'une panne de courant pour étendre le linge, procéder comme suit :



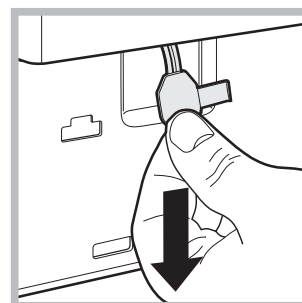
1. débrancher la fiche de la prise de courant.
2. s'assurer que le niveau de l'eau à l'intérieur de l'appareil se trouve bien au-dessous de l'ouverture du hublot, si ce n'est pas le cas vider l'eau en excès à travers le tuyau de vidange dans un seau comme illustré sur la figure.



3. démonter le panneau situé devant le lave-linge à l'aide d'un tournevis (voir figure).



4. se servir de la languette indiquée, tirer vers soi jusqu'à ce que le tirant en plastique se dégage de son cran d'arrêt; tirer ensuite vers le bas jusqu'à ce qu'un "clac" indique que la porte est déverrouillée.



5. ouvrir la porte ; si elle est encore verrouillée, refaire la même opération.

6. remonter le panneau en veillant à bien enfiler les crochets dans les fentes prévues avant de le pousser contre l'appareil.

Entretien et soin

FR

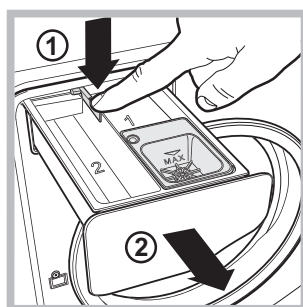
Coupage de l'arrivée d'eau et du courant

- Fermer le robinet de l'eau après chaque lavage. Cela réduit l'usure de l'installation hydraulique de l'appareil et évite tout danger de fuites.
- Débrancher la fiche de la prise de courant lors de toute opération de nettoyage et de travaux d'entretien.

Nettoyage de l'appareil

Pour nettoyer l'extérieur et les parties en caoutchouc, utiliser un chiffon imbibé d'eau tiède et de savon. N'utiliser ni solvants ni abrasifs.

Nettoyage du tiroir à produits lessiviels



Pour sortir le tiroir, appuyer sur le levier (1) et tirer vers soi (2) (voir figure). Le laver à l'eau courante ; effectuer cette opération assez souvent.

Entretien du tambour

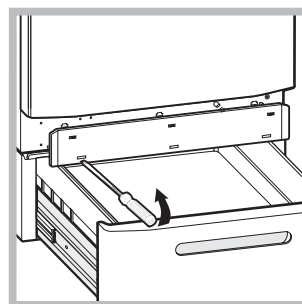
- Laisser toujours la porte hublot entrouverte pour éviter la formation de mauvaises odeurs.

Nettoyage de la pompe

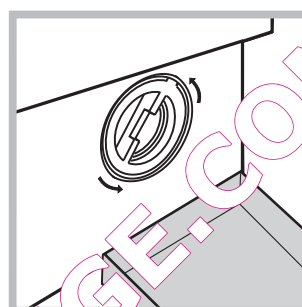
L'appareil est équipé d'une pompe autonettoyante qui n'exige aucune opération d'entretien. Il peut toutefois arriver que de menus objets (pièces de monnaie, boutons) tombent dans la préchambre qui protège la pompe, placée en bas de cette dernière.

! S'assurer que le cycle de lavage est bien terminé et débrancher la fiche.

Pour accéder à cette préchambre:



1. démonter le panneau situé à l'avant du lave-linge à l'aide d'un tournevis (voir figure);



2. placer un récipient pour recueillir l'eau qui s'écoule (1,5 l environ) (voir figure);
3. dévisser le couvercle en le tournant dans le sens inverse des aiguilles d'une montre (voir figure);

4. nettoyer soigneusement l'intérieur;

5. dévisser le couvercle;

6. remonter le panneau en veillant à bien enfiler les crochets dans les fentes prévues avant de le pousser contre l'appareil.

Contrôle du tuyau d'arrivée de l'eau

Contrôler le tuyau d'alimentation au moins une fois par an. Procéder à son remplacement en cas de craquèlements et de fissures : car les fortes pressions subies pendant le lavage pourraient provoquer des cassures.

Anomalies et remèdes

Il peut arriver que l'appareil ne fonctionne pas bien. Avant d'appeler le Service de dépannage (voir "Assistance"), contrôler s'il ne s'agit pas par hasard d'un problème facile à résoudre à l'aide de la liste suivante.

Anomalies:

L'appareil ne s'allume pas.

Le cycle de lavage ne démarre pas.

Il n'y a pas d'arrivée d'eau.

La porte de l'appareil reste verrouillée.

L'appareil prend l'eau et vidange continuellement.

L'appareil ne vidange pas ou n'essore pas.

L'appareil vibre beaucoup pendant l'essorage.

L'appareil fuit.

Les icônes correspondant à la "Phase en cours" clignotent rapidement en même temps que le voyant ON/OFF.

Il y a un excès de mousse.

La porte de l'appareil reste verrouillée.

Causes / Solutions possibles:

- La fiche n'est pas branchée dans la prise de courant ou mal branchée.
- Il y a une panne de courant.
- La porte hublot n'est pas bien fermée.
- La touche MARCHE/PAUSE n'a pas été enfoncée.
- Le robinet de l'eau n'est pas ouvert.
- Un départ différé a été sélectionné.
- Le tuyau d'arrivée de l'eau n'est pas raccordé au robinet.
- Le tuyau est plié.
- Le robinet de l'eau n'est pas ouvert.
- Il y a une coupure d'eau.
- La pression n'est pas suffisante.
- La touche MARCHE/PAUSE n'a pas été enfoncée.
- Si le programme "Bébé" ou l'option "Repassage Facile" est sélectionné, au terme du programme, le tambour tournera lentement. Pour achever le programme, appuyer sur le bouton MARCHE/PAUSE ou sur le bouton "Repassage Facile". Si le programme "Soie" est sélectionné, la machine s'interrompt et laisse le linge tremper. Pour vidanger l'eau et pouvoir sortir le linge, il faut appuyer sur la touche MARCHE/PAUSE ou sur la touche "Repassage Facile".
- Le tuyau de vidange n'est pas installé à une distance du sol comprise entre 65 et 100 cm (voir "Installation").
- L'extrémité du tuyau de vidange est plongée dans l'eau (voir "Installation").
- Si l'appartement est situé aux derniers étages dans un immeuble, il peut y avoir des phénomènes de siphonnement qui font que le lave-linge prend et évacue l'eau continuellement. Pour supprimer cet inconvénient, on trouve dans le commerce des soupapes spéciales anti-siphonnage.
- L'évacuation murale n'a pas d'évent.
- Le programme ne prévoit pas de vidange : pour certains programmes, il faut la faire partir manuellement (voir "Programmes et options").
- L'option "Repassage Facile" est activée: pour compléter le programme, appuyer sur la touche MARCHE/PAUSE (voir "Programmes et options").
- Le tuyau d'évacuation est plié (voir "Installation").
- La conduite d'évacuation est bouchée.
- Le tambour n'a pas été débloqué comme il faut lors de l'installation du lave-linge (voir "Installation").
- L'appareil n'est pas posé à plat (voir "Installation").
- L'appareil est coincé entre des meubles et le mur (voir "Installation").
- La charge est déséquilibrée (voir "Produits lessiviels et linge").
- Le tuyau d'arrivée de l'eau n'est pas bien vissé (voir "Installation").
- Le tiroir à produits lessiviels est bouché (pour le nettoyer voir "Entretien et soin").
- Le tuyau de vidange n'est pas bien fixé (voir "Installation").
- Eteindre l'appareil et débrancher la fiche de la prise de courant, attendre 1 minute environ avant de rallumer. Si l'anomalie persiste, appeler le service d'assistance.
- Le produit de lavage utilisé n'est pas une lessive spéciale machine (il faut qu'il y ait l'inscription "pour lave-linge", "main et machine", ou autre semblable).
- La quantité utilisée est excessive.
- Procéder au déverrouillage manuel (voir "Précautions et conseils").

! Remarque: pour quitter le "mode Démo", appuyer simultanément et pendant 3 sec. sur les boutons "ON/OFF" et "MARCHE/PAUSE".

Avant d'appeler le service après-vente:

- Vérifier si l'anomalie ne peut pas être résolue par soi-même (*voir "Anomalie set Remèdes"*);
- Remettre le programme en marche pour contrôler si l'inconvénient a disparu;
- Si ce n'est pas le cas, contacter le service d'Assistance technique agréé.

! En cas de problème d'installation ou d'utilisation inadéquate du lave-linge, l'intervention sera payante.

! Ne jamais faire appel à des techniciens non agréés.

Signalez:

- le type de panne;
- le modèle de l'appareil (Mod.);
- le numéro de série (S/N).

Ces informations figurent sur la plaque signalétique apposée sur l'appareil.

QUELLAVELINGE.COM