
AVANT

HOOVER®

Machine à laver/séchante

Mode d'emploi

11+7KG
7+7AUTO

SENSOR DRY

HAWD



QUELLAVELINGE.COM



SILENTPULSE
INVERTER

Introduction



Veillez lire et suivre ces instructions avec soin et utiliser la machine conformément.

Conservez toute la documentation dans un endroit sûr pour pouvoir vous y reporter à une date ultérieure ou la transmettre aux prochains propriétaires.

Cet appareil a pour vocation d'être utilisé au sein du foyer, ou dans ces différentes situations:

- zones réservées au personnel dans les magasins, bureaux et autres environnements de travail;
- exploitation agricoles;
- par les clients dans les hôtels, motels et autres environnements résidentiels;
- environnement de type bed and breakfast.

Une utilisation autre que domestique, comme par exemple une démonstration commerciale ou une session de formation, est à exclure également dans les lieux cités ci-dessus. Une utilisation détournée de l'appareil est proscrite.

Si l'appareil doit être utilisé de manière incompatible comme défini ci-dessus, la durée de vie de l'appareil pourrait être réduite et la garantie du fabricant serait annulée.

Tout dommage causé à l'appareil, résultant d'une mauvaise utilisation de l'appareil (même si l'utilisation en est faite au sein du foyer), ne permettra pas de recours auprès du fabricant comme il est établi par la loi.

Notes sur l'élimination

Tous les matériaux de conditionnement utilisés sont écologiques et recyclables. Veuillez les éliminer de manière écologique.

Votre revendeur ou votre municipalité pourront vous donner le détail exact des méthodes d'élimination en vigueur.

Les appareils qui ont atteint la fin de leur vie utile ne doivent pas être consignés à la poubelle! Des matériaux utiles peuvent être récupérés des anciens appareils, par le recyclage.

Note : pour assurer la sécurité lors de l'élimination d'une vieille machine à laver, veuillez débrancher la prise de courant, couper le câble d'alimentation et le détruire avec la prise. Pour empêcher que les enfants ne s'enferment dans la machine, cassez les charnières de la porte ou son dispositif de verrouillage.

Sommaire

Page

| | |
|--------------------------------------|----|
| Introduction | 2 |
| Notes générales sur la livraison | 4 |
| Notes de sécurité | 4 |
| Mise en route rapide | 5 |
| Description des commandes | 6 |
| Tableau des programmes | 16 |
| Sélection des programmes | 18 |
| Tiroir à lessive | 21 |
| Lessives, aides de lavage et dosages | 22 |
| Lavage | 24 |
| Séchage | 26 |
| Cycle séchage | 27 |
| Cycle automatique de lavage/séchage | 28 |
| Conseils de lavage utiles | 29 |
| Nettoyage et entretien de routine | 30 |
| Dépistage de pannes | 32 |
| Données techniques | 34 |
| Service clientèle | 34 |
| Installation et essais | 35 |

AVANT DE METTRE EN MARCHÉ LA MACHINE À LAVER, S'ASSURER D'AVOIR ENLEVÉ LES SUPPORTS DE TRANSIT COMME INDIQUÉ À LA PAGE 35.

Notes générales sur la livraison

Vérifiez que les articles suivants ont bien été livrés avec l'appareil:

- Manuel d'utilisation
- Carte de garantie
- Tuyaux d'admission et support
- Bac pour les produits lessiviels liquides ou pour les produits blanchissants liquides

Assurez-vous que la machine n'a subi aucune détérioration en transit. Dans le cas contraire, veuillez contacter le service Après-vente.

Veuillez consulter la rubrique sur le Service clientèle.

Notes de sécurité

Note: avant toute intervention de nettoyage ou d'entretien sur la machine à laver.

- A) Débranchez la prise de courant du secteur.
- B) Coupez l'alimentation en eau.
- C) Vérifiez que l'alimentation électrique est raccordée à la terre et dans le cas contraire, faites appel à un électricien compétent. Cet appareil doit être raccordé à la terre.
- D) Ne touchez pas la machine si vous avez les mains ou les pieds mouillés ou humides. N'utilisez pas l'appareil si vous êtes pieds nus.
- E) L'utilisation d'adaptateurs, de multi-prises et/ou de rallonges n'est pas recommandée.

Attention : la température de l'eau peut atteindre 90°C pendant un cycle de lavage de blanc et il se peut par conséquent que la porte soit très chaude.

- F) Vérifiez qu'il n'y a pas d'eau visible dans le tambour avant d'ouvrir la porte.
- G) Cet appareil n'est pas destiné à être utilisé par des personnes (notamment les enfants) incapables, irresponsables ou sans connaissance sur l'utilisation du produit, à moins qu'elles ne soient surveillées, ou instruites sur l'utilisation de l'appareil, par une personne responsable de leur sécurité.
Surveillez les enfants pour être sûr qu'ils ne jouent pas avec l'appareil.
- H) Ne tirez pas sur le cordon d'alimentation de la machine pour débrancher la prise.
- I) L'appareil ne doit pas être exposé aux conditions climatiques (pluie, soleil, etc...).
- L) Lorsque vous déplacez la machine, ne la soulevez jamais par ses boutons de commande, le bac à détergent, les tuyaux ou le câble d'alimentation. Pour éviter d'endommager la porte lorsque vous déplacez la machine, ne reposez jamais la porte contre un objet, par exemple un chariot.

M) IMPORTANT!

- Si la machine est installée sur une moquette, veillez à ce que la prise d'air à la base de la machine ne soit pas obstruée.
- N) Si l'appareil ne fonctionne pas correctement ou qu'il tombe en panne, mettez-le à l'arrêt, débranchez-le du secteur, coupez l'alimentation en eau et ne touchez pas à la machine. Consultez le service Après-vente pour une réparation éventuelle. Le non-respect de ces instructions peut compromettre la sécurité de votre appareil.
- O) Si le cordon d'alimentation de l'appareil est endommagé, il doit être remplacé par un cordon spécial uniquement disponible auprès du service Après-vente.

Mise en route rapide

Lavage

- Ouvrez la porte en activant le bouton dans la poignée "A" (voir fig.1, page 6).
- Triez le linge et placez-le dans la machine.
- Fermez la porte.
- Mettez du détergent dans les bacs de dosage, comme indiqué dans le tableau des programmes de ce manuel d'utilisation (page 16).
- Mettre en marche la machine en appuyant sur la touche MARCHE/ARRET.
- Sélectionner le programme souhaité.
- L'écran affichera les réglages du programme sélectionné.
- Ajustez la température si nécessaire.

Sélectionnez les boutons de fonction supplémentaires (si vous le souhaitez).

SECHAGE

Si vous souhaitez que le cycle de séchage démarre automatiquement après le cycle de lavage, sélectionnez le programme souhaité à l'aide du bouton de sélection degré de séchage.

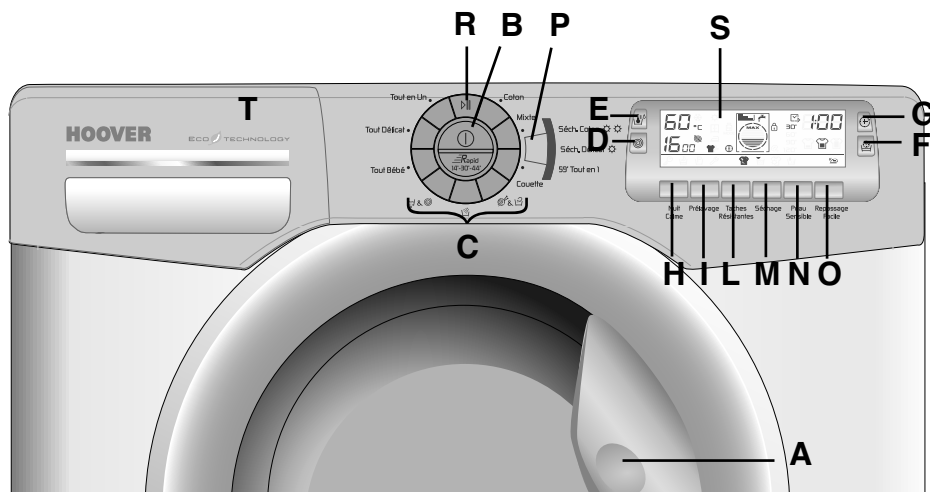
Vous pouvez également patienter jusqu'à la fin du cycle de lavage, puis décider de la charge et du programme de séchage.

- Appuyer sur la touche "DEBUT/PAUSE".
- Le programme débute.

Après le lavage :

- Le mot "End" apparaîtra sur l'écran.
- Attendez environ 2 minutes que le verrou de porte se désactive. Le témoin "Porte Sécurisée" s'éteint.
- Eteindre la machine en appuyant sur la touche MARCHE/ARRET.
- Ouvrez le hublot et retirez le linge.

Description des commandes



- Poignée d'ouverture du hublot A
- Touche "Marche/Arrêt" B
- Touches de sélections des programmes C
- Touche "Essorage" D
- Touche "Température" E
- Touche "Temps Lavage" F
- Touche "Départ Différé" G
- Touche "Nuit Calme" H
- Touche "Prélavage" I
- Touche "Taches Résistantes" L
- Touche de sélection degré de "Séchage" M
- Touche "Peau Sensible" N
- Touche "Repassage Facile" O
- Touche de sélection du programme de séchage P
- Touche "Début/Pause" R
- Ecran Digital S
- Bacs à produit T

POIGNEE D'OUVERTURE DU HUBLLOT A

Pour ouvrir le hublot actionner le bouton dans la poignée.

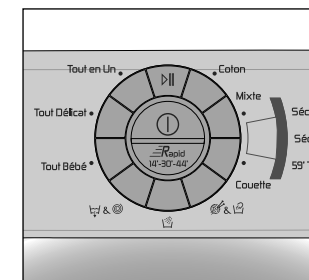
TOUCHE MARCHE/ARRET B

Appuyer sur le bouton pour allumer ou éteindre la machine.

TOUCHES DE SELECTION DES PROGRAMMES C

En appuyant sur la touche du programme, l'écran s'illumine et affiche les paramètres du programme choisi.

Pour éteindre la machine, appuyez sur la touche MARCHE/ARRET.



LES LESSIVES D'AUJOURD'HUI SONT PLUS EFFICACES, MEME A BASSE TEMPERATURE. POUR CETTE RAISON, LA MACHINE CONSEILLE L'UTILISATION DE TEMPERATURES PLUS BASSES, MEME POUR LES PROGRAMMES INTENSIFS. DANS TOUS LES CAS, IL EST POSSIBLE D'AUGMENTER LA TEMPERATURE DE LAVAGE EN APPUYANT SUR LA TOUCHE TEMPERATURE. LA TABLE DES PROGRAMMES INDIQUE LA TEMPERATURE MAXIMUM CONSEILLEE POUR CHACUN DES PROGRAMMES.

Appuyer sur la touche DEBUT/PAUSE pour commencer le cycle de lavage.

Lorsque le cycle de lavage est terminé, éteindre la machine en appuyant sur la touche MARCHE/ARRET.

TOUCHE "ESSORAGE"

D

La phase d'essorage est très importante pour la préparation à un bon séchage et votre modèle est doté d'une grande flexibilité pour satisfaire chaque exigence.

En agissant sur cette touche vous pouvez réduire la vitesse maximale possible pour le programme sélectionnée, jusqu'à une complète élimination de l'essorage.

Pour réactiver l'essorage, il suffit de presser la touche de nouveau, jusqu'à atteindre la vitesse choisie.

Pour la sauvegarde des tissus, il n'est pas possible d'augmenter la vitesse d'essorage, au-delà de celle qui est indiquée automatiquement au moment de la sélection du programme.

Il est toujours possible de modifier la vitesse d'essorage, sans mettre la machine en PAUSE.

Note : Ce modèle est équipé d'un "capteur" électronique qui vérifie si le linge est équilibré correctement. Si la charge est légèrement déséquilibrée, la machine la rééquilibre automatiquement pour poursuivre un essorage normal.
Si après plusieurs tentatives l'équilibre n'est pas restauré, il sera nécessaire d'utiliser une vitesse d'essorage plus lente.
Si le linge est très déséquilibré, l'étape d'essorage est annulée. Ceci contribue à réduire les vibrations et le bruit et à améliorer la fiabilité et la longévité de la machine.

TOUCHE "TEMPERATURE"

E

Lorsqu'un programme est sélectionné, la température conseillée s'affiche automatiquement.

Il est possible de diminuer ou d'augmenter la température en appuyant sur la touche.

A chaque pression du bouton, la température modifiée s'affiche sur l'écran.

TOUCHE "TEMPS LAVAGE"

F

L'activation de ce bouton (uniquement sur les programmes COTON et MIXTES) permet le choix de 3 niveaux d'intensité de lavage selon le degré de salissure du linge.

Lorsque le programme est sélectionné, l'écran indiquera automatiquement à l'aide d'un voyant, le temps de lavage le plus adapté.

En choisissant un temps de lavage différent, le voyant indiquera le temps correspondant.

En utilisant cette touche après avoir sélectionné le programme Rapide, il est possible de choisir parmi 3 programmes de 14mn, 30mn et 44mn.

Touche "DEPART DIFFERE"

G

Cette option permet de programmer le départ du cycle de lavage jusqu'à 24 heures.

Afin d'utiliser cette fonction, suivez la procédure ci-dessous :

Mettre en marche la machine en appuyant sur la touche MARCHE/ARRET.

Sélectionner le programme souhaité.

Pressez le bouton départ différé pour l'activer (h00 apparait sur l'écran) puis pressez le à nouveau pour choisir un départ différé d'1 heure (h01 apparait sur l'écran) ; à chaque pression le départ différé augmentera d'1 heure jusqu'à ce que 24h apparaisse sur l'écran, une pression supplémentaire réinitialisera le départ différé.

Confirmez en appuyant sur "DEBUT/PAUSE" (la lumière sur l'écran clignotera). Le compte à rebours commencera et à son terme le programme débutera automatiquement.

Il est possible d'annuler le départ différé de la manière suivante:

Maintenir enfoncé la touche pendant 5 secondes, jusqu'à ce que les paramètres du programme choisi s'affichent sur l'écran.

Vous pouvez désormais commencer le programme choisi précédemment en appuyant sur la touche DEBUT/PAUSE ou annuler l'opération et éteindre la machine en appuyant sur le bouton MARCHE/ARRET.

Attention: en cas de coupure de courant, une mémoire spéciale conserve la sélection effectuée et lorsque le courant est rétabli, reprend le décompte là où il s'est arrêté.

Les options doivent être sélectionnées AVANT d'appuyer sur la touche "DEPART/PAUSE". Lorsqu'une option non compatible avec le programme à été sélectionnée, le symbole de l'option choisi clignote, puis s'éteint.

Option "NUIT CALME"

H

Pressez ce bouton afin de réduire les essorages intermédiaires quand cela est approprié. Le niveau d'eau est augmenté durant le rinçage ; le linge reste immergé après le rinçage final afin d'étendre les fibres.

Durant la phase où le linge est immergé dans le tambour, la LED allumée indique que la machine est en attente.

Appuyez sur le bouton pour finir le cycle avec un essorage final (qui peut être réduit ou annulé en utilisant le bouton approprié) et une phase de vidange.

Grâce au contrôle électronique, l'eau utilisée durant les phases intermédiaires est vidée en silence. Cette option est particulièrement appréciable pour les lavages la nuit.

Touche "PRELAVAGE"

Cette option est très utile pour le linge particulièrement sale et elle peut être utilisée en aucun programme de lavage (voir la section "Tableau des programmes" de ce manuel). Pour ce programme, le détergent doit être ajouté dans le bac de dosage de poudre, identifié par "1". Nous vous recommandons de n'utiliser que 20 % de la quantité de détergent pour le lavage principal.

Touche "TACHES RESISTANTES"

En pressant cette touche, activable uniquement pour les cycles COTON, les capteurs du nouveau "Sensor" System agissent sur la température sélectionnée pour la maintenir constante durant toutes les phases du cycle de lavage et sur la rotation du tambour.

En effet, le tambour tourne à deux vitesses différentes dans les moments déterminants. Quand la lessive pénètre dans le linge, le tambour tourne de manière à ce qu'elle se répande de façon homogène ; la vitesse augmente au moment du lavage et du rinçage pour que l'action mécanique soit maximale. Grâce à cette option, l'efficacité de lavage des taches réputées difficiles est très largement améliorée SANS AUGMENTER LA DUREE DU PROGRAMME.

TOUCHE DE SELECTION DEGRE DE SECHAGE M

Appuyez sur le bouton pour sélectionner le degré de séchage souhaité. Chaque fois que vous appuyez sur le bouton, un témoin s'allume pour indiquer le type de séchage sélectionné. Si vous souhaitez annuler une sélection avant le démarrage du programme de séchage, appuyez plusieurs fois sur le bouton, jusqu'à ce que les témoins s'éteignent, ou appuyez sur le bouton marche/arrêt. Pour annuler un cycle pendant la phase de séchage, maintenez le bouton enfoncé pendant 2 secondes jusqu'à ce que le témoin de refroidissement s'allume. En raison de la température élevée à l'intérieur du tambour, il est conseillé de patienter jusqu'à la fin de la phase de refroidissement avant de éteindre la machine et de retirer le linge.

NOTE:

Ne pas sécher du linge non lavé dans la lavante-séchante.

Pour le linge taché de substances comme l'huile de cuisine, l'acétone, l'alcool, l'essence, le kérosène, les détachants, la térébenthine, la cire, et les substances pour retirer la cire, il convient de le laver à l'eau chaude avec une plus grande quantité de lessive avant de le sécher dans la lavante-séchante. Les éléments comme le caoutchouc, le latex, les charlottes pour la douche, les tissus imperméables, les articles contenant du caoutchouc ou du latex ne doivent pas être séchés dans la lavante-séchante. Adoucissants ou produits assimilés, doivent être utilisés conformément aux instructions relatives aux adoucissants.

La dernière partie du cycle se déroule sans chaleur (cycle de refroidissement) pour s'assurer que les articles soient soumis à une température qui garantisse qu'ils ne soient pas abîmés.

ATTENTION:

Ne jamais arrêter la lavante-séchante avant la fin du cycle de séchage, à moins que tous les articles ne soient retirés rapidement et étendus pour dissiper la chaleur.

TOUCHE "PEAU SENSIBLE"

Grâce au nouveau Sensor System, il est possible, en activant la touche Peau Sensible, d'effectuer un cycle de lavage spécifique pour les tissus résistants et mixtes. Le lavage ainsi effectué permet d'éliminer tout résidu lessiviel et donc de prendre soin des peaux délicates qui seront en contact avec ces fibres. L'ajout d'une plus grande quantité d'eau au lavage ainsi que l'action renforcée de 5 rinçages avec essorages intermédiaires permettent d'obtenir un linge propre parfaitement rincé. Afin d'obtenir un résultat optimal de lavage, la quantité d'eau est accrue pendant cette phase du cycle garantissant une parfaite dilution de la lessive. La quantité d'eau est également accrue au moment du rinçage de manière à éliminer toute trace de lessive des fibres. Cette fonction a été spécialement étudiée pour les PEAUX DELICATES ET SENSIBLES pour lesquelles même un minimum de résidu de lessive peut causer irritations ou allergies. Il est aussi conseillé d'utiliser cette fonction pour le LINGE DES ENFANTS, pour le LINGE DELICAT en général ainsi que pour le lavage des TISSUS EPONGE dont les fibres tendent à retenir la lessive.

Pour assurer une meilleure prestation de lavage, cette fonction est toujours active pendant les programmes Délicat et Laine & Soie.

Touche "REPASSAGE FACILE"

Si vous utilisez cette touche, (non disponible sur les programmes COTON), il vous sera possible de réduire la formations des plis, selon le programme choisi et la nature du tissu lavé. le refroidissement de l'eau sera fait graduellement pour éviter les chocs thermiques; la vidange sera faite sans aucune action mécanique du tambour; une phase d'essorage doux, pour assurer la distension maximale des fibres.

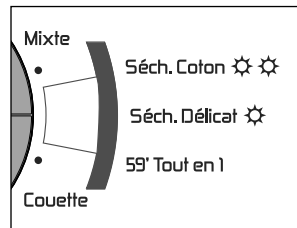
TOUCHE DE SELECTION DU PROGRAMME DE SECHAGE P

Chaque fois que vous appuyez sur le bouton, un témoin s'allume pour indiquer le type de séchage sélectionné.

Séch. Coton ☀ ☀ = Sèchage de tissus en coton,

Séch. Délicat ☀ = Sèchage de tissus synthétiques.

59' Tout en 1 = Un programme de lavage et de séchage complet d'une durée de 59min environ.



Le symbole ☀ clignote et le temps de séchage s'inscrit sur l'écran.
Sélectionner le degré de séchage désiré avec la touche "Séchage" (☀).

TOUCHE "DEBUT/PAUSE" R

Appuyez sur la touche pour commencer le cycle.

NOTE:

QUELQUES SECONDES APRES AVOIR APPUYER SUR LA TOUCHE DEBUT, ET GRACE A LA FONCTION KG MODE (ACTIVE UNIQUEMENT SUR LES PROGRAMMES COTON ET SYNTHETIQUES), LA MACHINE CALCULE PENDANT LES 4 MINUTES PRECEDANT LE CYCLE DE LAVAGE, LA QUANTITE DE LINGE DANS LE TAMBOUR AFIN D'ETABLIRE LA DUREE EFFECTIVE DU PROGRAMME. PENDANT CETTE PERIODE, LE VOYANT " KG MODE " E ALLUME POUR INDiquer QUE LA FONCTION EST EN MARCHÉ.

CHANGER LA PROGRAMMATION APRES LE DEMARRAGE DE LA MACHINE (PAUSE)

Après le démarrage du programme, il est possible de modifier les paramètres et les options uniquement. Maintenir appuyé le bouton DEBUT/PAUSE pendant environ 2 secondes: la machine est en pause lorsque le voyant du programme et le temps restant clignent. Il est désormais possible de modifier les paramètres voulus, puis appuyer de nouveau sur la touche DEBUT/PAUSE pour redémarrer la machine.

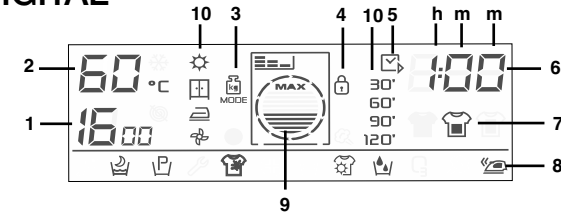
Le voyant lumineux "Porte Sécurisée" reste allumé pendant environ 2 minutes. Il est possible d'ouvrir la porte une fois le voyant lumineux éteint.

Pour relancer le programme, appuyez une nouvelle fois sur le bouton "DEBUT".

ANNULATION D'UN PROGRAMME SELECTIONNÉ

Pour annuler un programme, maintenir appuyer le bouton DEBUT/PAUSE pendant 5 secondes.

ECRAN DIGITAL S



Cet écran électronique permet une information constante envers l'utilisateur:

1) VITESSE D'ESORAGE

Lors de la sélection du programme un voyant indiquera la vitesse d'essorage maximum. Chaque pression du bouton entrainera une réduction de 100 tours/minute jusqu'à à la vitesse minimum de 400 tours/minutes ou jusqu'à une complète élimination de l'essorage.

2) TEMPERATURE DE LAVAGE

Lorsqu'un programme est sélectionné, la température conseillée s'affiche automatiquement. Il est possible de diminuer ou d'augmenter la température en appuyant sur la touche. A chaque pression du bouton, la température modifiée s'affiche sur l'écran.

3) Voyant " Kg MODE "

(La fonction n'est active que pour les programmes Coton et Synthétique)

Le "Kg MODE" permet de mesurer une série d'information sur le linge chargé dans le tambour durant toutes les phases du lavage.

Ainsi, durant les 4 premières minutes du cycle de lavage, le "Kg MODE":

- règle la quantité d'eau nécessaire
- détermine la durée du cycle de lavage
- ajuste les rinçages

En fonction de la quantité et du type de linge lavé:

- règle le rythme des rotations du tambour per l'adapter au type de tissu
- reconnaît la présence de mousse et augmente éventuellement le niveau d'eau durant les rinçages
- règle la vitesse d'essorage en fonction de la charge, pour éviter les déséquilibres

"Kg MODE" parvient ainsi à assurer systématiquement la recette de lavage la plus adaptée à la charge de linge parmi la centaine de recettes possibles.

"Kg MODE" répond aux exigences de simplicité d'utilisation en permettant une sélection simplifiée du programme de lavage. En effet, l'utilisateur indique simplement le type de tissu chargé dans la machine et le degré de salissure des vêtements, et il obtiendra un linge parfaitement lavé et essoré dans le respect des textiles.

4) TEMOIN DE VERROUILLAGE DE PORTE

Le voyant lumineux s'allume lorsque la porte est totalement fermée et que la machine est en marche.

Lorsque la touche "DEBUT" est enfoncée sur la machine et que la porte est fermée, l'indicateur clignote temporairement puis s'allume.

Si la porte n'est pas fermée, le voyant lumineux continue de clignoter.

Un dispositif de sécurité spécial vous empêche d'ouvrir la porte immédiatement après la fin du cycle.

2 minutes après la fin du lavage le témoin s'éteint signifiant que la porte peut être ouverte.

5) TEMOIN DEPART DIFFERE

Ce témoin clignote lorsque le départ différé a été activé

6) DUREE DU CYCLE

Au moment de la sélection d'un programme, la durée maximum du cycle à pleine charge s'affiche automatiquement. Cette durée pourra varier en fonction des options qui seront choisies.

La machine calcule la durée du programme sélectionné sur la base d'une charge standard; pendant le cycle, la machine rectifie cette durée selon la taille et la composition de la charge.

Dans le cas où le séchage automatique a été activé, la durée du programme de séchage choisi apparaîtra lors de la fin du cycle de lavage.

7) TEMPS DE LAVAGE

Lorsque le programme est sélectionné, l'écran indiquera automatiquement à l'aide d'un voyant, le temps de lavage le plus adapté.

En choisissant un temps de lavage différent, le voyant indiquera le temps correspondant.

8) VOYANTS DES PROGRAMMES

Les voyants s'allument lorsque les programmes respectifs sont sélectionnés.

Lorsqu'une option non compatible avec le programme a été sélectionnée, le symbole de l'option choisi clignote, puis s'éteint.

9) KG MODE : INDICATEUR DU CHARGEMENT MAXIMUM DE LINGE ET DE LA QUANTITE DE DETERGENT.

Lorsqu'un programme est sélectionné, le display indique la charge maximale de linge à insérer en fonction du programme choisi, et la quantité de lessive conseillée.

Lessive:

=== 20% de la quantité maximum

=== 50% de la quantité maximum

=== Quantité maximum

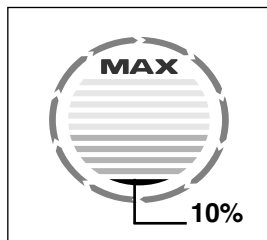
La quantité de lessive suggérée peut varier selon le degré de saleté du linge.



Chargement du linge:

Chaque niveau représenté par un trait correspond environ à 10% de la charge maximale (environ 1Kg). Lorsqu'un programme est sélectionné, la charge maximale conseillée à insérer s'affiche sur le display.

Pour les programmes avec la fonction KG MODE, la machine calcule durant les premières minutes le poids réel du linge, en affichant le niveau de charge à jour sur l'écran.




10) VOYANTS PROGRAMMES DE SECHAGE

Les voyants indiquent le type de programme de séchage.

Programmes automatiques: si vous sélectionnez l'un des 3 programmes automatiques, la machine calcule le temps nécessaire pour le séchage ainsi que le degré d'humidité résiduelle requis, en fonction de la charge et du type de séchage choisi.

Une fois le bouton DEBUT enclenché, le temps restant de séchage apparaîtra sur l'écran.

La machine calcule la durée du programme sélectionné sur la base d'une charge standard; pendant le cycle, la machine rectifie cette durée selon la taille et la composition de la charge.

 = programme de séchage extra sec (recommandé pour les serviettes, les peignoirs et les charges volumineuses)



= programme de séchage prêt-à-ranger



= programme de séchage prêt-à-repasser

CONSEILS UTILES :

Pour les petites charges de linge (inférieures à 1 kg) ou les charges légèrement humides, il est recommandé de choisir le programme de séchage de 30 minutes. La machine interrompt automatiquement le cycle lorsque le degré de séchage sélectionné est atteint.

Pour garantir le bon fonctionnement de la machine, il est préférable d'interrompre la phase de séchage uniquement lorsque cela est absolument nécessaire.

Programmes minutés:

120 minutes – 90 minutes – 60 minutes – 30 minutes

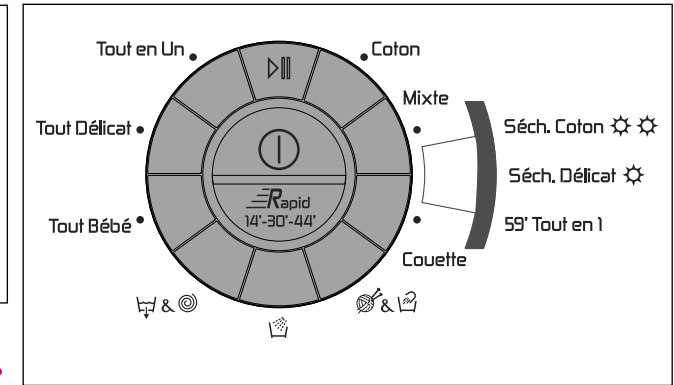
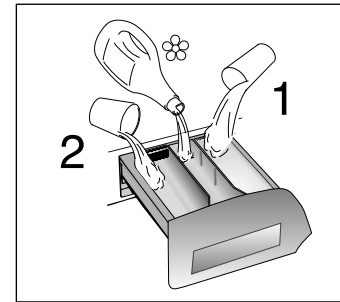
Ces témoins peuvent servir à sélectionner des programmes de séchage minutés.

Phase de refroidissement :

Cette phase est déclenchée au cours du refroidissement final, lors des 10 dernières minutes de chaque phase de séchage.

TABLEAU DES PROGRAMMES

| PROGRAMME POUR: | TOUCHES DE SELECTION DES PROGRAMMES: | CHARGE MAXI kg | TEMPERATURE CONSEILLEE °C | TEMP. MAXIMUM °C | CHARGE DE LESSIVE | | |
|--|--------------------------------------|----------------|---------------------------|------------------|-------------------|---|-----|
| | | | | | 2 | | 1 |
| Tissus résistants Coton, lin, chanvre | 1) * Coton ** | 11 | 40° | Jusqu'à: 90° | ● | ● | (●) |
| Tissus mixtes et synthétiques Mixtes résistants | 1) * Mixte | 5,5 | 40° | Jusqu'à: 60° | ● | ● | (●) |
| Couette | Couette | 4 | 30° | Jusqu'à: 30° | ● | ● | |
| Laine "lavable en machine" et Soie | | 2 | 30° | Jusqu'à: 30° | ● | ● | |
| Rinçage | * | - | - | - | △ | ● | |
| Essorage Energique et Uniquement vidange | * | - | - | - | | | |
| Tissus résistants Tissus mixtes et synthétiques | 1) * Tout Bébé | 7 | 60° | Jusqu'à: 60° | ● | ● | |
| Tissus délicats | * Tout Délicat | 2 | 30° | Jusqu'à: 30° | ● | ● | |
| Tissus résistants Tissus mixtes et synthétiques | 1) * Tout en Un | 11 | 20° | Jusqu'à: 20° | ● | ● | |
| Tissus résistants Tissus mixtes et synthétiques Cycle rapide 14' | 2) | 2 | 30° | Jusqu'à: 40° | ● | ● | |
| Tissus résistants Tissus mixtes et synthétiques Cycle rapide 30' | Rapid 14'-30'-44' | 3 | 30° | Jusqu'à: 40° | ● | ● | |
| Tissus résistants Tissus mixtes et synthétiques Cycle rapide 44' | * | 4 | 30° | Jusqu'à: 40° | ● | ● | |
| Coton - Séchage | Séch. Coton ☀☀ | 7 | - | - | | | |
| Mixtes - Séchage | Séch. Délicat ☀ | 5,5 | - | - | | | |
| Coton - Mixtes | 59' Tout en 1 | 1,5 | 30° | Jusqu'à: 30° | ● | ● | |



Notes importantes

INFORMATION POUR LES ESSAIS EN LABORATOIRE (Selon norme EN 50229)

Lavage

Utiliser le programme ** en sélectionnant le temps de lavage maximum, la vitesse maximale d'essorage et la température de 60°C. Le programme est également recommandé pour les tests comparatifs à température inférieure.

Séchage

Premier séchage effectué avec 7 kg (composition du linge = taies d'oreiller et serviettes) en sélectionnant le programme séchage coton (Séch. Coton ☀☀) prêt-à-rager (). Le second séchage effectué avec 4Kg (composition du linge = 3 draps e serviettes) en sélectionnant le programme séchage coton (Séch. Coton ☀☀) prêt-à-rager ().

Pour chaque programme vous avez la possibilité de sélectionner la vitesse d'essorage selon les conseils du fabricant du tissu. Si l'étiquette du textile ne présente pas d'indication, vous pouvez essorer à la vitesse maximale.

- (●) Seulement avec le touche Prélavage activé. (Programmes habilités à l'option touche Prélavage)

■ Le bouton température permet de laver à toutes les températures inférieures au maximum autorisé.

- 1) Pour le programme présenté il est possible d'ajuster la durée et l'intensité du lavage en utilisant le bouton de temps de lavage
- 2) En sélectionnant le programme rapide et en appuyant sur la touche "temps de lavage" il est possible de choisir un des trois programmes rapides à disposition: 14mn, 30mn et 44mn.

* Programmes pour un séchage automatique.

- △ Pour les vêtements tachés présentant qui nécessitent un traitement à l'aide de produits javel liquides, il est possible d'effectuer un détachant au préalable en machine. Introduire dans le compartiment " 2 " du bac à produits le récipient spécial pour la javel et sélectionner le programme " RINCAGE " ().

A la fin du programme, éteindre la machine en appuyant sur le bouton MARCHE/ARRET, ajouter ensuite les vêtements javellisés au reste du linge et sélectionner le programme désiré.

SELECTION DES PROGRAMMES

L'appareil dispose de groupes de programmes différents pour laver tous types de tissus et selon différents degrés de salissure en attribuant au type de lavage, la température et la durée (voir tableau des programmes de lavage).

TISSUS RÉSISTANTS

Ces programmes sont destinés à accomplir des lavages et des rinçages avec le maximum d'efficacité.

Ils sont entrecoupés de cycles d'essorage qui offrent des résultats parfaits sur le rinçage.

L'essorage final retire le maximum d'eau contenue dans les tissus.

TISSUS MIXTES ET SYNTHÉTIQUES

La combinaison d'un système de lavage efficace, une rotation optimum du tambour et l'autogestion du niveau d'eau assurent des résultats de lavage excellents, pendant qu'un rinçage délicat évite les faux plis.

PROGRAMME COUETTE

Ce programme est spécialement conçu pour laver une couette ou pour du linge volumineux. Il lave à une température de 30°C, effectuée ensuite 3 rinçages (dont un pour l'assouplissant) et se termine par un essorage délicat.

Il est conseillé de se référer aux instructions fournies par les fabricants des vêtements.

PROGRAMME LAINE & SOIE

Ce programme vous permet d'effectuer un cycle de lavage pour des vêtements en "laine lavable en machine" ou en "soie lavable en machine".

Grâce au moteur Inverter, les mouvements du tambour sont à impulsions. Cette action de rotation partielle alternée de moment de pause garanti un lavage délicat comparable à un lavage à la main.

Le programme a une température de 30°C et se termine avec 3 rinçages ainsi qu'un essorage délicat.

PROGRAMME SPECIAL "RINÇAGES"

Ce programme effectue trois rinçages et un essorage intermédiaire (qui peut être réduit ou supprimé en agissant sur la touche appropriée). Il peut être utilisé pour rincer tous types de tissus, par exemple après un lavage à la main.

Ce programme peut être en outre utilisé comme cycle de BLANCHISSAGE (voir le tableau des programmes).

Coton

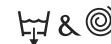
Mixte

Couette



ESSORAGE ET VIDANGE

Ce programme effectue un essorage élevé en tours minutes, qui peut être éventuellement réduit ou arrêté dans le cas d'une vidange seule.



8 PULSE TECHNOLOGY



Le lave-linge est doté d'un système de lavage innovant qui pré-mêle l'eau et la lessive et pulvérise, à travers 8 jets d'eau, le mélange directement au cœur du linge.

Lors de la phase initiale du cycle de lavage, des séquences d'essorage associées aux jets à haute pression permettent de faciliter la pénétration du pré-mixage au cœur des fibres.

Ainsi, les taches les plus tenaces sont dissoutes, afin de garantir les meilleures performances de lavage.

Le moteur inverter permet la gestion complète des moindres mouvements du tambour. Ces mouvements associés à l'action des 8 jets d'eau garantissent une efficacité maximale.

Les séquences d'essorage en phase initiale du cycle de lavage font donc partie intégrante du programme et ne doivent pas être considérées comme une anomalie.

Le système 8 PULSE TECHNOLOGY garanti également, grâce à ces 8 pulvérisations au cœur du linge lors de la phase de rinçage, la totale dissolution des résidus de lessive.

TOUT BEBE



Il est possible de laver tous les vêtements de bébé en une seule fois, à une température moyenne et obtenir un résultat de lavage optimal et hygiénisant en utilisant une lessive en poudre.

Ce résultat est rendu possible grâce à la quantité initiale d'eau et de lessive qui est distribuée à travers les 8 jets d'eau directement au cœur du linge, en activant ainsi les enzymes dès 50°C.

Tout Bébé

TOUT DELICAT



Les mouvements du tambour dit "Bercement du linge" combinés à l'action des 8 jets garantissent un résultat optimal sur des vêtements délicats à 30°C.

Grâce à la 8 PULSE TECHNOLOGY, le mix d'eau et de lessive pénètre les fibres en profondeur. Le moteur inverter permet grâce à des mouvements doux et précis, d'optimiser la distribution du mixage sans aggraver les fibres. Le résultat de cette combinaison garanti une meilleure dissolution des taches ainsi qu'un traitement très délicat des tissus.

Tout Délicat

TOUT EN 1



Ce programme innovant, grâce à 8 PULSE TECHNOLOGY, permet le lavage à pleine charge de tissus tels que le coton, les tissus mixtes ainsi que synthétiques à une température de 20°C, comparable aux performances de lavage d'un programma à 40°C.

ATTENTION:

- Le premier lavage des vêtements de couleur neuf doit être effectué séparément.
- Dans tous les cas, ne jamais mélanger des tissus de couleurs vives

PROGRAMME RAPIDE

En sélectionnant le programme rapide et en appuyant sur la touche "temps de lavage" il est possible de choisir un des trois programmes rapides à disposition: 14mn, 30mn et 44mn.

Pour les indications relatives à chacun des programmes rapides, consultez la table des programmes.

Si vous sélectionnez le programme rapide, nous vous recommandons d'utiliser 20% de lessive en moins par rapport à la quantité conseillée par le fabricant.

SECHAGE COTON

Sèchage de tissus en coton, éponge, lin, chanvre, etc...

SECHAGE DELICAT

Sèchage de tissus mélangés (synthétiques/coton), tissus synthétiques

59' TOUT EN 1

Un programme de lavage et de séchage complet d'une durée de 59min environ. C'est le programme idéal pour obtenir des vêtements propres et secs prêts à être portés immédiatement.

- Pour des petites charges de 1,5 kg maxi (pour 4 chemises par exemple)
- Pour des vêtements peu sales (coton et mixte)

Il est recommandé de réduire le dosage de lessive (par rapport à la charge normale) pour éviter tout gaspillage.

Tout en Un

Rapid
14'-30'-44'

Séch. Coton ☀☀

Séch. Delicat ☀

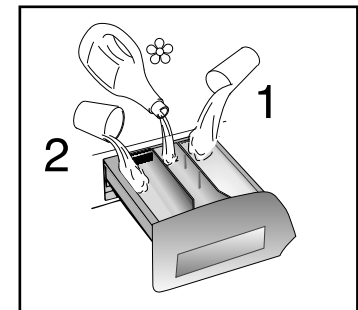
59' Tout en 1

Tiroir à lessive

T

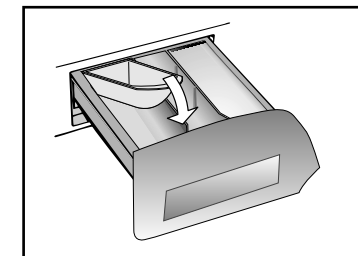
Le tiroir à lessive est divisé en 3 petits bacs:

- le bac marquée du symbole "1" sert pour la lessive destinée au pré-lavage;
- le bac marquée du symbole "☀" sert pour des additifs spéciaux: adoucisseurs, parfums, amidon, produits pour l'azurage, etc;
- le bac marquée du symbole "2" sert pour la lessive destinée au lavage.



Utiliser trop de lessive peut occasionner un surplus de mousse dans le tambour. Si l'appareil détecte une quantité de mousse trop importante, la phase d'essorage peut être annulée. La durée du programme peut également être allongée, en augmentant ainsi les consommations d'eau.

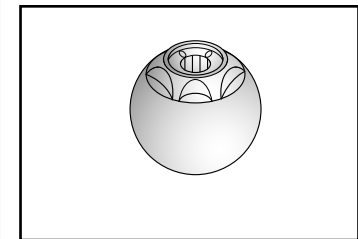
Si vous souhaitez utiliser une lessive liquide, un récipient spécial peut être inséré dans la section "2" du tiroir à lessive. Grâce à ce système, la lessive s'écoulera dans le tambour seulement au bon moment.



Ce bac doit être introduit dans la section "2" du tiroir à lessive, également lorsque l'on désire utiliser le programme "RINÇAGES" comme cycle de BLANCHISSAGE.

Attention :

Nous rappelons que certains produits ont des difficultés à être évacués; dans ce cas nous vous conseillons d'utiliser le doseur qui va directement dans le tambour.



Attention :

Dans le bac marquée du symbole "☀" n'introduire que des produits liquides. La machine est programmée de manière à automatiquement absorber les produits complémentaires pendant le dernier rinçage de tous les cycles de lavage.

Lessives, aides de lavage et doses nécessaires

Choix de lessive

Lessive polyvalents

- **Les lessives en poudre** avec des agents blanchissants, pour un lavage en profondeur, conviennent particulièrement aux programmes de lavage à haute température (au moins 60°C), au linge très sale et taché.
- **Les lessives liquides**, conviennent particulièrement bien aux taches grasses, par exemple les produits cosmétiques, le gras, les traces de doigts etc. Ces détergents ne conviennent pas au linge taché car ils ne contiennent pas d'agents blanchissants.
- **Lessives biologiques**, les produits disponibles ne lavent pas tous en profondeur.

Lessives spéciales

- **Lessives pour les couleurs et le linge délicat**, sans agents blanchissants supplémentaires, souvent utilisés sans agents éclaircissants optiques, pour préserver les couleurs.
- **Les lessives pour un lavage en profondeur**, sans agents blanchissants ou enzymes, conviennent particulièrement aux lainages.
- **Lessives pour les rideaux**, avec des agents éclaircissants optiques, résistants à la lumière, pour empêcher le jaunissement au soleil.
- **Lessives spéciales**, pour l'usage programmé de substances chimiques, selon le type de tissu, le degré de saleté et la dureté de l'eau. Ici, les lessives de base, assouplissantes, agents blanchissants/détachants peuvent être ajoutés séparément.

Aides de lavage supplémentaires

- Adoucissant, pour pouvoir utiliser moins de lessive là où l'eau est dure et très dure.
- Substances de pré-lavage, pour le traitement programmé des taches avant le lavage principal.
S'ils sont utilisés, le lavage suivant peut se faire à basse température ou avec des lessives dépourvus d'agents blanchissants.
- Assouplissant, pour empêcher l'accumulation statique sur les tissus synthétiques et pour assouplir le linge.

Si vous avez un sèche-linge, les vêtements sont assouplis même sans utiliser d'assouplissant.

Ne mettez pas de solvants dans la machine à laver! Tenez les détergents et autres produits de lessive hors de portée des enfants.

Avant de verser la lessive, vérifiez qu'il n'y a aucun corps étrangers dans le bac à lessive.

Le dosage recommandé figure généralement sur le paquet de lessive. Respectez ces instructions!

Dosages

N'utilisez que des lessives qui conviennent à un lavage en machine.

Vous obtiendrez les meilleurs résultats possibles en utilisant un minimum de produits chimiques, en tenant compte du degré de salissure du linge et en sélectionnant soigneusement le type de lessive nécessaire.

La quantité de lessive à utiliser dépend de:

- la dureté de l'eau: selon la dureté de l'eau et le type de lessive utilisé, il est possible de réduire la quantité de lessive. Plus l'eau est douce, moins vous avez besoin de lessive.
- le degré de salissure: il est possible de réduire la quantité de lessive utilisée selon le degré de saleté. Utilisez moins de lessive pour le linge moins sale.
- la quantité de linge: il est possible de réduire la quantité de lessive lorsque vous lavez uniquement quelques articles. Pour les charges plus petites, utilisez moins de lessive

Les doses indiquées sur les paquets de lessive pour laver le linge délicat reposent généralement déjà sur une petite quantité de linge.

Respectez les instructions de dosage!

Dosage pour la lessive en poudre

Pour des lessives de concentration normale à faible: pour le linge moyennement sale, choisissez un programme sans pré-lavage.

Mettez la lessive dans le bac **2**.

Pour le linge très sale, sélectionnez un programme avec pré-lavage.

Placez $\frac{1}{4}$ de lessive dans le bac **1** et $\frac{3}{4}$ dans le bac **2**.

Lorsque vous utilisez un adoucissant, placez tout d'abord la lessive puis l'adoucissant dans le bac **2**.

Pour les lessives très concentrées qui ne sont pas vendues par doses unitaires, respectez scrupuleusement les instructions qui figurent sur le paquet pour déterminer le type et la dose de lessive nécessaires.

Pour éviter la difficulté d'avoir à vérifier si la lessive a été absorbée ou non, utilisez les doseurs qui accompagnent votre lessive.

Dosage de lessive liquide

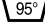
Les lessives liquides peuvent être utilisées conformément aux instructions qui figurent sur le paquet, pour tous les programmes sans pré-lavage, en utilisant le doseur recommandé que vous placerez dans le tambour.

Lavage

Tri du linge

- Nous vous recommandons de ne laver que les articles qui peuvent être lavés avec de l'eau et du détergent et non pas ceux qui exigent un lavage à sec.
- Si vous devez laver des tapis, couvre-lits et autres articles lourds, nous vous conseillons de ne pas les essorer.
- Triez le linge selon le type de tissu, le degré de salissure et la température de lavage: suivez les instructions qui figurent sur l'étiquette d'entretien des vêtements.

Exemples:

Linge pour une lessive à haute température 

Couleurs, tissus d'entretien facile   

Linge délicat et lainages  

Lavage à la main 

- Les articles dont l'étiquette d'entretien comporte les symboles suivants ne peuvent pas être lavés en machine :

Ne pas laver 

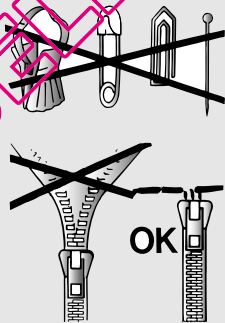
Pour les articles très délicats, comme les rideaux de tulle, les sous-vêtements, les collants, etc., nous vous conseillons d'utiliser un filet à lessive ou un sac de lavage.

- Les articles en laine doivent porter le symbole "Pure laine vierge" pour être lavés en machine. Ils doivent également porter l'étiquette "Lavable en machine". Vérifiez l'étiquette d'entretien des articles à laver.
- Les couleurs déteignent souvent des nouveaux articles.

Les couleurs peuvent parfois déteindre sur d'autres articles plus pâles. Nous vous recommandons par conséquent de laver les couleurs séparément pour la première fois. Pour les lavages ultérieurs, les couleurs résistantes peuvent uniquement être lavées avec du linge blanc à une température maximale de 40°C.

Note : pendant le tri du linge

- vérifiez qu'il n'y a pas d'objets métalliques dans la lessive (par exemple des trombones, des épingles de sûreté, des aiguilles des pièces, etc.). Si la machine tombe en panne alors qu'elle est encore sous garantie et que des corps étrangers s'avèrent être à l'origine de la panne, des frais de main d'oeuvre seront facturés pour la visite du réparateur.
- boutonnez les taies d'oreiller, fermez les fermetures éclair, accrochez les oeilletons et crochets, nouez les ceintures et les cordes des peignoirs de bain.
- enlevez les crochets de rideaux.
- portez tout particulièrement attention aux étiquettes d'entretien.
- si vous trouvez des taches tenaces alors que vous triez le linge, enlevez ces taches à l'aide d'un détergent ou d'un détachant spécial.

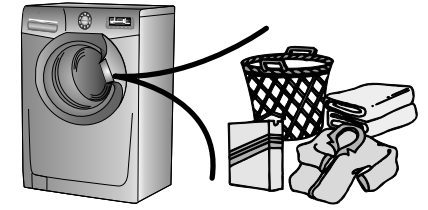


- Nous vous recommandons de **ne pas** laver une charge pleine d'articles en éponge car ils absorbent beaucoup d'eau et peuvent devenir trop lourds pour le tambour.

La bonne méthode de lavage

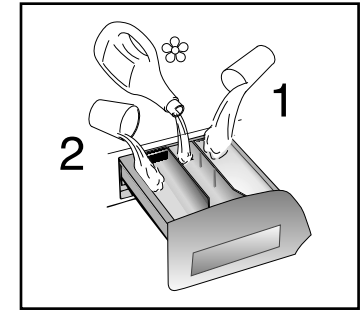
Préparer le linge

- A) Sélectionnez et triez le linge selon les instructions qui figurent sur les étiquettes d'entretien de chaque vêtement. Vérifiez toujours les étiquettes d'entretien.



Mettre le linge dans la machine

- B) Ouvrez la porte.
C) Placez le linge dans la machine à laver. Fermez à nouveau la porte, en veillant à ce qu'aucun article n'obstrue la fermeture ou le joint de la porte.



Mettez le détergent dans la machine

- D) Ouvrez le compartiment, sélectionnez le détergent et mettez-en la dose qui convient, selon les instructions du fabricant et les conseils prodigués sous la rubrique "Lessives" de ce manuel. Ajoutez les autres aides de lavage. Refermez le compartiment.

Sélection du programme de lavage

Mettre en marche la machine en appuyant sur la touche MARCHE/ARRET.

Sélectionner le programme souhaité.
Ajustez la température si nécessaire.

Sélectionnez les boutons de fonction supplémentaires (si vous le souhaitez).

Vérifiez que le robinet est ouvert et que le tuyau d'évacuation est bien en place.
Appuyer sur la touche "DEBUT/PAUSE".
Le programme débute.

En phase initiale de certains programmes, des séquences de rotations rapides du tambour permettent des performances de lavage optimales.

Attention: en cas de coupure de courant pendant un programme de lavage, une mémoire spéciale restaure le programme sélectionné et lorsque le courant est rétabli, reprend le cycle là où il s'est arrêté.

Lorsque le programme est terminé:

Le mot "End" apparaîtra sur l'écran.
Attendez environ 2 minutes que le verrou de porte se désactive. Le témoin "Porte Sécurisée" s'éteint.
Eteindre la machine en appuyant sur la touche MARCHE/ARRET.
Ouvrez le hublot et retirez le linge.
Débranchez la prise de courant de la machine et coupez l'alimentation en eau après chaque usage.

SECHAGE

Ne jamais sécher des vêtements en caoutchouc mousse ou des tissus inflammables.

Important:

Cette machine lavante-sechante, peut sécher exclusivement du linge essoré et lavé à l'eau.



IMPORTANT

Les indications fournies sont générales et il sera nécessaire de s'exercer un peu pour un fonctionnement optimal du séchage. Au début, nous recommandons de régler des temps inférieurs à ceux qui sont indiqués, de façon à pouvoir définir le degré de séchage voulu. Nous vous recommandons de ne pas sécher les tissus qui s'effilochent souvent, du genre carpepe ou vêtements à poils longs, pour ne pas obstruer les conduites d'air. Le dispositif de séchage permet un séchage parfait des tissus sans aucune émission de vapeur à l'extérieur. Un puissant souffle d'air, idéalement chauffé, pénètre le linge humide, l'air saturé d'humidité est recyclée à travers une conduite dans laquelle l'eau froide condense l'humidité contenue dans l'air; tout le circuit est fermé et étanche, donc il n'y a aucune émission de vapeur à l'extérieur.

Attention:

N'ouvrez jamais le hublot de la machine pendant un cycle de séchage. Patientez jusqu'à la phase de refroidissement prévue pour le cycle.

Il est possible de sécher uniquement le linge qui a déjà été essoré.
Avec la machine à laver/séchante, deux types de séchage peuvent être accomplis:

1 Séchage de tissus en coton, éponge, lin, chanvre, etc...

Séch. Coton ☀ ☀

Note d'information

Pendant la phase de séchage, le tambour effectue des rotations à grande vitesse pour brasser le linge et ainsi optimiser le cycle.

2 Séchage de tissus mélangés (synthétiques/coton), tissus synthétiques.

Séch. Délicat ☀

Cycle séchage

Procédure à suivre pour le séchage:

Ouvrez le hublot de la machine.

Remplissez la machine (7 kg max.). En cas de linge de maison de grande taille (draps, etc.) ou de linge très absorbant (peignoirs, pantalons en jean, etc.), il est préférable de réduire la charge.

Refermez le hublot de la machine.

Mettre en marche la machine en appuyant sur la touche MARCHE/ARRET.

Appuyez sur le bouton de sélection du programme de séchage (P).

Le voyant du séchage coton s'éteint.

Sélectionner le degré de séchage désiré avec la touche "Séchage" (☀).

Les possibilités disponibles comprennent l'option Linge extra sec (☀), idéal pour serviettes et peignoirs, l'option Linge sec prêt à ranger (☀) pour du linge qui ne nécessite pas d'être repassé, et Linge sec à repasser (☀) pour du linge prêt à être repassé.

Si vous désirez sélectionner un séchage minuté, appuyez sur la touche "Séchage" (☀) jusqu'à atteindre le niveau de temps désiré.

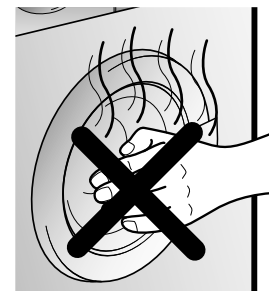
Protection de hublot

La machine-à-laver dispose d'un dispositif de protection pour le verre du hublot qui rejoint des températures élevées durant la phase de séchage.

Attention:

Ne toucher le hublot en aucun cas.

- S'assurer que le robinet d'eau est ouvert.
- S'assurer que le tuyau de vidange soit en position correcte.



Attention:

Ne pas sécher les Vêtements en laine, les Vêtements avec des rembourrages particuliers (duvet, anoraks, etc...), les Vêtements très délicats. Si les Vêtements sont du genre "lave-repasse", il est recommandé de réduire encore le chargement pour éviter la formation de plis.

Appuyez sur le bouton START.

Le voyant du programme de séchage restera allumé jusqu'à la phase de refroidissement (☀).

Lorsque le programme est terminé, les lettres "END" s'inscrivent sur l'écran.

Attendez environ 2 minutes que le verrou de porte se désactive. Le témoin "Porte Sécurisée" s'éteint.

Eteindre la machine en appuyant sur la touche MARCHE/ARRET.

Ouvrez le hublot et retirez le linge.

Débranchez la prise de courant de la machine et coupez l'alimentation en eau après chaque usage.

Cycle automatique lavage/séchage

Attention: le cycle complet peut être utilisé uniquement avec une charge maximale de 7 kg de linge sec. Dans le cas contraire le résultat du séchage ne sera pas satisfaisant.

Lavage:

Ouvrir le bac à produits et introduire la lessive dans les compartiments appropriés. Mettre en marche la machine en appuyant sur la touche MARCHE/ARRET. Consulter la liste des programmes de lavage et, selon les tissus à laver (par exemple, coton très sale) et sans presser sur la touche de la mise en marche, préparer le lavage comme décrit:

Sélectionner le programme souhaité.

L'écran affichera les réglages du programme sélectionné.

Ajustez la température si nécessaire

Pressez les boutons d'options si besoin

Vérifiez que le robinet est ouvert et que le tuyau d'évacuation est bien en place.

Séchage:

Sélectionner le degré de séchage désiré avec la touche "Séchage" (☀).

Les possibilités disponibles comprennent l'option Linge extra sec (☀), idéal pour serviettes et peignoirs, l'option Linge sec prêt à ranger (☀) pour du linge qui ne nécessite pas d'être repassé, et Linge sec à repasser (☀) pour du linge prêt à être repassé.

Si vous désirez sélectionner un séchage minuté, appuyez sur la touche "Séchage" (☀) jusqu'à atteindre le niveau de temps désiré.

Appuyer sur la touche "DEBUT/PAUSE".

Une fois le programme terminé, les voyants des fonctions de lavage s'éteignent et le temps de séchage s'inscrit sur l'écran.

La machine exécute alors la totalité du programme de séchage.

Le voyant du programme de séchage restera allumé jusqu'à la phase de refroidissement (☁).

Lorsque le programme est terminé, les lettres " END " s'inscrivent sur l'écran.

Attendez environ 2 minutes que le verrou de porte se désactive. Le témoin "Porte Sécurisée" s'éteint.

Eteindre la machine en appuyant sur la touche MARCHE/ARRET.

Ouvrez le hublot et retirez le linge.

Débranchez la prise de courant de la machine et coupez l'alimentation en eau après chaque usage.

Tableau des durées de séchage (en minutes):

| PROGRAMME | COTON | | MIXTE | |
|-------------------|----------|----------|----------|------------|
| | 1 Kg Min | 7 Kg Max | 1 Kg Min | 5,5 Kg Max |
| Extra sec ☀ | 30' | à 230' | 30' | à 170' |
| Prêt-à-ranger ☀ | 30' | à 220' | 30' | à 150' |
| Prêt-à-repasser ☀ | 30' | à 170' | 30' | à 80' |

La machine calcule la durée du programme sélectionné sur la base d'une charge standard; pendant le cycle, la machine rectifie cette durée selon la taille et la composition de la charge.

Conseils utiles pour l'utilisateur

Suggestion pour l'utilisation de votre lave-linge

Dans le souci du respect de l'environnement et avec le maximum d'économie d'énergie, charger au maximum votre lave-linge pour éliminer les éventuels gaspillages d'énergie et d'eau. Nous recommandons d'utiliser la capacité maximale de chargement de votre lave-linge. Vous pouvez ainsi économiser jusqu'à 50% d'énergie si vous pratiquez le chargement maximal.

Effectuez un lavage unique à l'opposé de 2 lavages en 1/2 charge.

Quand le pré-lavage est-il vraiment nécessaire ?

Seulement dans le cas d'un linge particulièrement sale. Dans le cas d'un linge normalement sale, ne sélectionnez pas l'option " pré-lavage ", ceci vous permettra une économie d'énergie de 5 à 15%.

Quelle température de lavage sélectionner ?

L'utilisation des détachants avant le lavage en machine ne rend pas nécessaire le lavage au-delà de 60°C. L'utilisation de la température de 60°C permet de diminuer la consommation d'énergie de 50%.

Avant d'utiliser un programme de séchage.

Sélectionnez une vitesse d'essorage élevée avant de débiter le séchage. Vous diminuerez ainsi l'humidité résiduelle du linge. Grâce à cette opération vous obtiendrez des substantielles économies d'énergie et d'eau.

Nettoyage et entretien ordinaire

Ne jamais utiliser des produits abrasifs, d'alcool et/ou de diluant, pour laver l'extérieur de votre machine, il suffit de passer un chiffon humide.

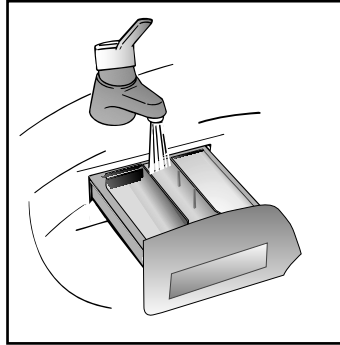
La machine n'a besoin que de peu d'entretien :

- Nettoyage des bacs.
- Nettoyage filtre.

Nettoyage des bacs

Même si cette opération n'est pas strictement nécessaire, il vaut mieux nettoyer de temps en temps les bacs à produits lessiviels.

- Il suffit de tirer légèrement sur le tiroir pour l'extraire.
- Nettoyer le tiroir sous un jet d'eau.
- Remettre le tiroir dans sa niche.



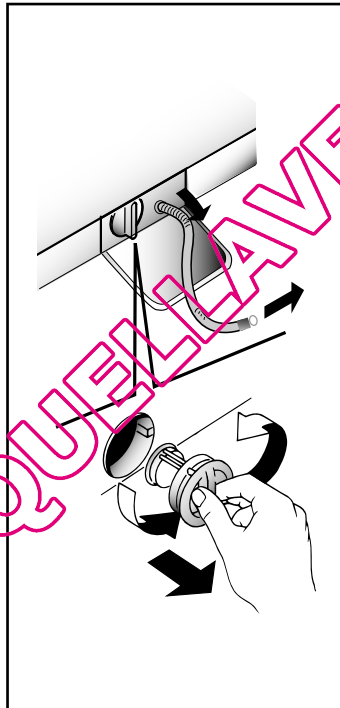
Nettoyage filtre

La machine à laver est équipée d'un filtre spécial qui peut retenir les résidus les plus gros qui pourraient bloquer le tuyau d'évacuation (pièces de monnaie, boutons, etc.). Ce dispositif permet de les récupérer facilement.

Le nettoyage mensuel du filtre est conseillé.

Pour nettoyer le filtre, suivre les indications ci-dessous :

- Ouvrez le capot
- Disponible sur certains modèles uniquement : Sortez le tuyau, ôtez le bouchon et videz l'eau dans un récipient.
- Avant de retirer le filtre, placez un tissu absorbant en dessous de ce dernier afin de récupérer le résidu d'eau contenu dans la pompe
- Tourner le filtre dans le sens contraire des aiguilles d'une montre jusqu'à l'arrêt, en position verticale. Enlever et nettoyer.
- Après avoir nettoyé, utilisez l'entaille et remontez le filtre en faisant toutes les opérations précédentes dans le sens inverse.



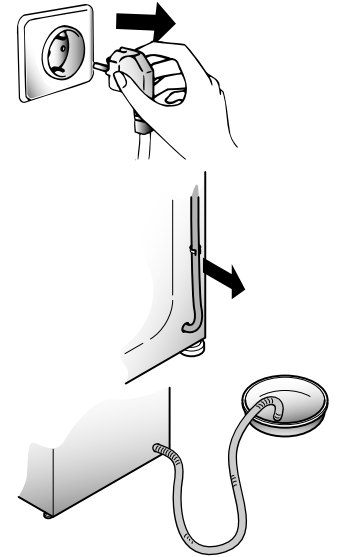
Déménagements ou longues périodes d'arrêt de la machine

En cas de déménagement, ou de longues périodes d'arrêt de la machine dans des endroits non chauffés, il faut vidanger soigneusement tous ses tuyaux.

Débrancher le courant et se servir d'un seau.

Enlever la bague sur le tuyau et le plier vers le bas, dans le seau, jusqu'à ce qu'il ne sorte plus d'eau.

Après cette opération, la répéter en sens inverse.



Dépistage de pannes

Quelle pourrait être l'origine de...Défauts que vous pouvez rectifier vous-même

Avant d'appeler le service technique pour obtenir des conseils, veuillez suivre la liste des vérifications ci-dessous. Vous serez facturé si la machine fonctionne, si elle a été installée incorrectement ou si elle est mal utilisée. Si le problème persiste alors que vous avez terminé les vérifications recommandées, veuillez appeler le service technique qui pourra peut-être vous aider par téléphone.

| PROBLEME | CAUSE | REMEDE |
|---|---|--|
| 1. Ne fonctionne pas quel que soit le programme | La fiche n'est pas branchée sur la prise. N'est pas en marche. Panne de courant. Le fusible a sauté. La porte est ouverte. L'interrupteur de protection contre les courants de courts-circuits s'est déclenché. La temporisation a-t-elle été configurée? | Branchez-la. Mettez-la en marche. Vérifiez et consultez la section "Panne de courant". Vérifiez. Fermez la porte. Réinitialisez l'interrupteur de protection contre les courants de courts-circuits. Vérifiez. |
| 2. Ne se remplit pas d'eau | Voir la cause 1. L'alimentation en eau est fermée. Le sélecteur de programmes n'est pas correctement positionné. | Vérifiez. Ouvrez l'alimentation en eau. Tournez le sélecteur de programmes correctement. |
| 3. L'eau ne s'évacue pas | Le tuyau d'évacuation est coudé. Corps étrangers dans le filtre. La machine n'a pas été installée correctement. | Redressez le tuyau d'évacuation. Consultez la rubrique "Nettoyage et entretien". Vérifiez l'installation. |
| 4. Eau par terre autour de la machine à laver | Fuite du joint entre le robinet et le tuyau d'admission d'eau. Partie d'un vêtement ou saleté coincée entre le joint en caoutchouc de la porte et le verre de la porte. Plomberie incorrecte. | Remettez le joint en place et serrez la connexion. Rechargez la machine et vérifiez que le joint en plastique de la porte/le verre de la porte est propre. Vérifiez la plomberie. |
| 5. N'essore pas | L'eau n'a pas encore été évacuée. Option "annuler l'essorage" sélectionnée. (sur certains modèles uniquement). Charge mal équilibrée. La détection d'une trop grande quantité de mousse n'a pas permis de passer en phase d'essorage. | Attendez quelques minutes que la machine se vide. Vérifiez. Réorganisez la charge uniformément. Utiliser une quantité de lessive appropriée. |
| 6. La machine vibre beaucoup pendant l'essorage | La machine à laver n'est pas complètement à niveau. La charge n'est pas distribuée uniformément. Les supports de transit n'ont pas été enlevés. | Ajustez le pied réglable spécial. Réorganisez le linge uniformément. Retirez les supports de transit. (Consultez la rubrique "Installation"). |
| 7. La porte ne s'ouvre pas | Deux minutes ne se sont pas écoulées depuis la fin du programme. | Attendez deux minutes. |
| 8. L'affichage indique l'erreur: 0,1,5,7,8 | - | Appelez le service technique. |
| 9. L'affichage indique l'erreur 2 | Pas de remplissage d'eau. | Vérifiez que les robinets d'eau sont bien ouverts. |
| 10. L'affichage indique l'erreur 3 | Pas de pompage. | Vérifiez que le tuyau d'évacuation n'est pas obstrué. Vérifiez que le tuyau d'évacuation n'est pas coudé. |
| 11. L'affichage indique l'erreur 4 | Trop-plein d'eau dans la machine. | Coupez l'alimentation en eau de la machine. Appelez le service technique. |
| 12. L'affichage indique l'erreur 9 | - | Eteindre la machine Attendre 10-15 secondes et effectuer le programme à nouveau. |

REMARQUE:
LES ROTATIONS RAPIDES DU TAMBOUR AU DÉBUT DU PROGRAMME SONT NORMALES ET NE SONT PAS DÛ À UN DÉFAUT DE L'APPAREIL.

La machine fait un bruit différent lors de l'essorage! C'est parce qu'elle est équipée d'un moteur asynchrone qui garantit de meilleures performances.

Il est probable que l'eau soit visible dans le tambour! Ceci résulte de la toute dernière technologie qui atteint le même degré de lavage et de rinçage mais avec une consommation en eau bien inférieure.

Note d'information

Pendant la phase de séchage, le tambour effectue des rotations à grande vitesse pour brasser le linge et ainsi optimiser le cycle.

Note:

L'utilisation de détergents écologiques sans phosphate (voir les informations qui figurent sur le paquet) peut avoir les effets suivants:

- Les eaux sales du rinçage peuvent être plus opaques à cause de la présence d'une poudre blanche (zéolithes) maintenue en suspension, sans toutefois que la performance de rinçage ne soit affectée.
- Présence d'une poudre blanche sur le linge après le lavage, qui n'est pas absorbée par les tissus et qui ne changent pas la couleur des tissus.
- La présence de mousse dans la dernière eau de rinçage n'est pas nécessairement signe d'un mauvais rinçage.
- Dans ces cas, il est inutile de recommencer les cycles de rinçage.

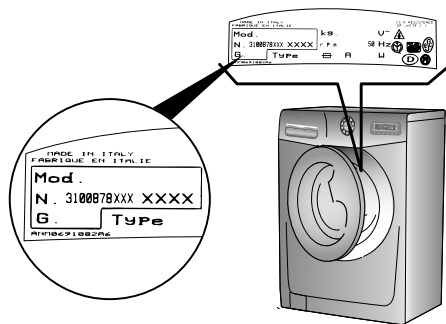


Fig. 2

Données techniques

- Charge maximum de linge sec lavage
- Charge maximum de linge sec séchage
- Pression d'eau

11 kg
7 kg
0,05 ÷ 0,8 MPa

Dimensions

- Largeur
- Profondeur
- Hauteur

60 cm
64 cm
85 cm

NB : Pour les spécifications concernant les données électriques, veuillez consulter la plaque technique à l'avant de la machine (sur la porte). Vous devrez également consulter les informations qui figurent sur cette plaque au cas où vous auriez besoin de contacter le service technique.

CE Produit compatible avec les Directives Européennes 73/23/EEC et 89/336/EEC remplacé par 2006/95/EC et 2004/108/EC, et les amendements successifs.

Service clientèle

La machine est couverte par un certificat de garantie qui vous accorde un usage gratuit du service de support technique de **Hoover**, à l'exception du coût de l'appel, pendant une période d'un an à compter de la date d'achat. Souvenez-vous d'envoyer le certificat de garantie dans un délai de 10 jours à compter de la date d'achat pour le faire valider.

Veuillez à conserver le reçu du vendeur document relatif à cet appareil cas où vous auriez besoin d'appeler un technicien.

Si votre machine à laver présente des signes de panne ou si elle ne fonctionne pas correctement, avant de contacter le service technique nous vous recommandons de procéder aux vérifications figurant sous la rubrique "Dépistage de pannes".

Si le problème persiste après avoir effectué toutes les vérifications recommandées, veuillez contacter le service technique de **Hoover**.

Pour le coût d'un appel téléphonique, vous serez mis en communication directe avec le service de support de **Hoover**. Il est important que vous donniez le numéro du modèle et le numéro de série de la machine au conseiller. Vous les trouverez sur l'étiquette (16 caractères, commençant par le numéro 3) qui figure à l'avant de la machine à laver (sur la porte). Vous pourrez ainsi recevoir une réponse plus efficace.

Installation et essais

Placer la machine près du lieu d'utilisation sans la base d'emballage.

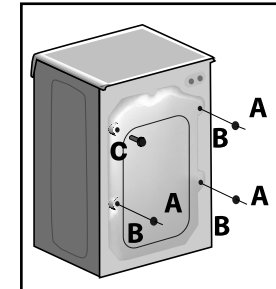
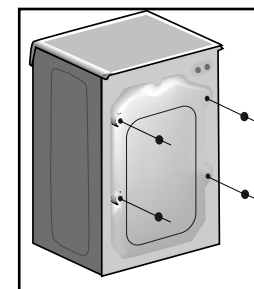
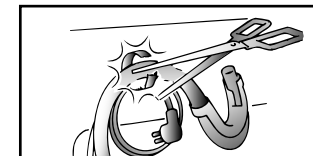
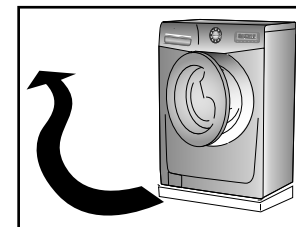
Couper avec précaution le cordon qui maintient le tuyau d'évacuation et le câble d'alimentation

Enlever les 3 vis de fixation indiquées en (A) et enlever les espaces indiqués en (B)

Dévisser la vis (C).
Un élément en plastique tombera à l'intérieur de la machine à laver.

Incliner la machine vers l'avant et enlever l'élément plastique ci-dessus.

Couvrir les quatre trous en utilisant les capuchons prévus à cet effet dans le sachet où se trouve la notice

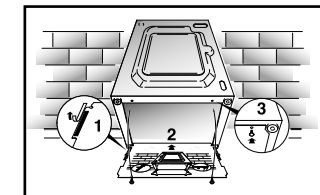


ATTENTION:

NE PAS LAISSER À LA PORTÉE DES ENFANTS DES ELEMENTS D'EMBALLAGE QUI PEUVENT CAUSER DES RISQUES.

Appliquer la feuille supplémentaire sur le fond comme dans la figure.

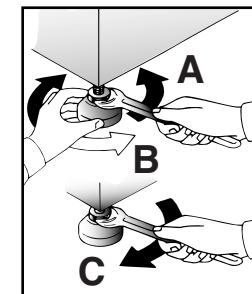
Mettre la machine à niveau en réglant les 4 pieds:



a) Tourner dans le sens des aiguilles d'une montre l'écrou de façon à déverrouiller la vis du pied.

b) Tourner le pied et le faire monter ou descendre jusqu'à obtenir une parfaite adhérence au sol.

c) Enfin bloquer le pied en revissant l'écrou dans le sens inverse des aiguilles d'une montre et le faire adhérer au fond de la machine.



Note: nous vous recommandons de conserver les vis de transit pour protéger la machine en cas de déplacement ultérieur. Les fabricants déclinent toute responsabilité en cas de détérioration de la machine résultant du non-respect des instructions sur la dépose de la protection de transit.

Tous les frais d'installation sont à la charge de l'utilisateur.

Branchement hydraulique

L'appareil doit être relié à l'arrivée d'eau exclusivement avec les tuyaux fournis.

Ne pas réutiliser les anciens tuyaux.

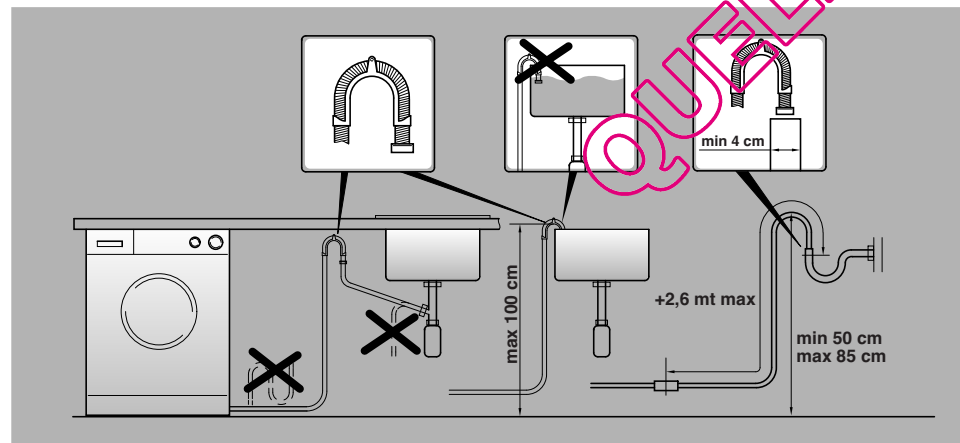
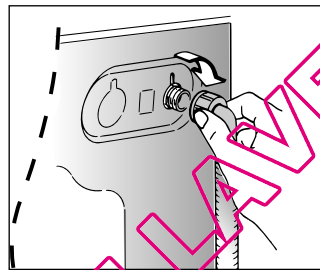
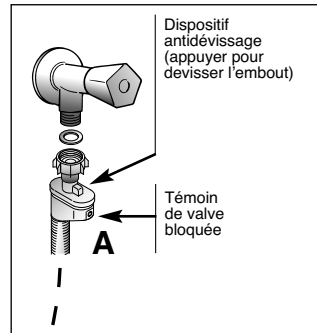
Cette machine est équipée d'un tuyau de remplissage dont les extrémités sont munies d'embouts filetés de 19 mm qui est installé entre le connecteur fileté de l'appareil et l'alimentation en eau.

Ne serrez pas trop les raccords. Un serrage manuel est suffisant.

Assurez-vous de ne pas coincer ou couder les tuyaux.

Acqua-stop

Le tuyau de remplissage fourni avec cette machine a une double paroi et incorpore un robinet d'eau. Si le tuyau interne éclate, le robinet coupe automatiquement l'alimentation en eau pour empêcher les inondations. Le témoin devient rouge (A). Dans ce cas, coupez immédiatement l'alimentation en eau et faites installer un nouveau tuyau de remplissage par le service.



Attention: nous vous conseillons de couper les alimentations en eau et en électricité après chaque lavage.

L'appareil ne doit pas être installé derrière une porte fermée à clef, une porte coulissante ou une porte avec une fermeture sur le côté opposé à celui de l'appareil.

Pour que la machine à laver fonctionne correctement, la sortie du tuyau d'évacuation doit se trouver au minimum à 50 cm et au maximum à 85 cm du sol.

Alimentation électrique et conseils de sécurité

Les machines à laver sont prévues pour une tension monophasée de 220-240 V, 50 Hz.

Vérifiez que le conducteur est suffisamment puissant pour alimenter au moins 3,0 kW et branchez la machine sur une prise de terre.

Vérifiez que l'installation électrique soit alimentée par une prise de terre.

La prise de courant et la fiche de la machine doivent être du même type.

Ne pas utiliser de multiprises et/ou de rallonges.

Une fois l'appareil installé, la prise électrique doit rester accessible.

Les machines **Hoover** sont conformes à toutes les normes de sécurité prévues et certifiées par les plus qualifiés Instituts de Qualité.

ATTENTION:

Au cas où il serait nécessaire de remplacer le câble d'alimentation, assurez vous de respecter les codes-couleur suivants dans le branchement de chacun des fils:

| | |
|------------|--------------|
| BLEU | - NEUTRE (N) |
| MARRON | - PHASE (L) |
| VERT-JAUNE | - TERRE (⊕) |

QUELLAVELINGE.COM

Le constructeur décline toute responsabilité pour les éventuelles erreurs d'imprimerie contenues dans le présent mode d'emploi. Il se réserve en outre le droit d'apporter toutes modifications qui se révèleraient utiles à ses propres produits sans pour autant en compromettre les caractéristiques essentielles.

HOOVER®

Cet appareil est commercialisé en accord avec la directive européenne 2002/96/CE sur les déchets des équipements électriques et électroniques (DEEE).

En vous assurant que ce produit est correctement recyclé, vous participez à la prévention des conséquences négatives sur l'environnement et la santé publique qui pourrait être causé par une mise au rebut inappropriée de ce produit.

Le symbole sur ce produit indique qu'il ne doit pas être traité comme un déchet ménager. Il doit être rapporté jusqu'à un point de recyclage des déchets électriques et électroniques.

La collecte de ce produit doit se faire en accord avec les réglementations environnementales concernant la mise au rebut de ce type de déchets.

Pour plus d'information au sujet du traitement, de la collecte et du recyclage de ce produit, merci de contacter votre mairie, votre centre de traitement des déchets ou le magasin où vous avez acheté ce produit.



FR

12.07 - 41037676 - www.graficaestampa.it - Printed in Italy - Imprimé en Italie

QUELLAVELINGE.COM