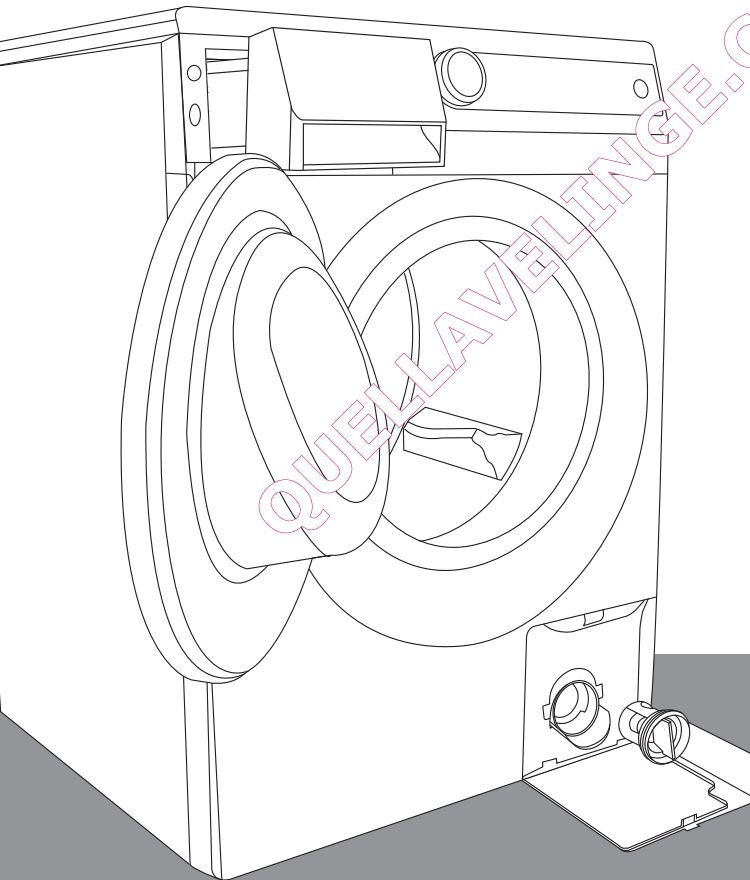


F

# NOTICE DÉTAILLÉE COMMENT BIEN UTILISER VOTRE LAVE-LINGE

**gorenje**



Nous vous remercions de la confiance que vous nous avez témoignée en achetant un appareil de notre marque.

Votre nouveau lave-linge satisfait aux exigences d'entretien moderne des vêtements. Grâce au programme spécial **Ultra-Blanc**, votre linge sera d'une blancheur éclatante, même si vous le lavez à basse température.

La technologie **SensoCare** facilite l'utilisation de ce lave-linge, très économique quant à sa consommation d'électricité, d'eau et de détergent.

Cet appareil est destiné exclusivement à un usage domestique pour l'entretien du linge supportant le lavage en machine.

QUELLAVELINGE.COM



Il est indispensable de lire ces instructions.

# SOMMAIRE

<b>4 CONSIGNES DE SÉCURITÉ</b> ..... <b>10 LE LAVE-LINGE</b> 11 Caractéristiques techniques 12 Bandeau de commandes	<b>INTRODUCTION</b>
<b>14 INSTALLATION ET RACCORDEMENT</b> 14 Dépose des protections de transport 15 Choix du local 15 Installation 17 Branchement du flexible d'alimentation en eau 18 Aquastop 18 Aqua-stop total 19 Installation du flexible de vidange 20 Raccordement de l'appareil au réseau électrique 21 Déplacement et transport 21 Transport ultérieur ..... <b>22 AVANT LA PREMIÈRE UTILISATION</b>	<b>PRÉPARATION DE L'APPAREIL POUR LA PREMIÈRE UTILISATION</b>
<b>23 LES ÉTAPES DU LAVAGE (1 - 7)</b> 23 Étape 1 : Vérification des étiquettes d'entretien sur les vêtements 24 Étape 2 : Préparation du linge 26 Étape 3 : Sélection du programme 29 Étape 4 : Sélection des températures 31 Étape 5 : Sélection des fonctions complémentaires (options) 34 Étape 6 : Démarrage du programme 34 Étape 7 : Fin du programme ..... <b>35 NETTOYAGE ET ENTRETIEN</b> 35 Nettoyage du bac à produits lessiviels 36 Nettoyage du logement du bac à produits, du filtre d'arrivée d'eau et du joint du hublot 37 Nettoyage du filtre 38 Nettoyage du lave-linge	<b>LES ÉTAPES DU LAVAGE</b>  <b>NETTOYAGE ET ENTRETIEN</b>
<b>39 INTERRUPTIONS ET MODIFICATIONS DU PROGRAMME</b> 41 Que faire en cas de problème ? 42 Guide de dépannage ..... <b>44 CONSEILS DE LAVAGE POUR UNE UTILISATION ÉCONOMIQUE DE VOTRE LAVE-LINGE</b> 46 Astuces de grand-mère pour détacher le linge avec des produits usuels <b>48 MISE AU REBUT</b> <b>49 TABLEAU DES CONSOMMATIONS</b>	<b>DÉPANNAGE</b>  <b>DIVERS</b>

# CONSIGNES DE SÉCURITÉ



**Avant de mettre votre appareil en service**, veuillez prendre le temps de lire cette notice jusqu'à ce que vous l'ayez bien comprise.

**Avant d'utiliser l'appareil pour la première fois**, il est indispensable de retirer les protections de transport. Le démarrage de l'appareil bloqué par les barres protectrices peut provoquer des dégâts irréparables qui ne sont pas couverts par la garantie constructeur.

**Lors du branchement du lave-linge à l'arrivée d'eau**, utilisez obligatoirement le flexible d'alimentation et les joints fournis.

**L'inobservation des instructions** ou l'utilisation incorrecte de l'appareil peut endommager le linge ou le lave-linge, ou encore occasionner des blessures à l'utilisateur. Conservez la notice d'utilisation à proximité du lave-linge.

**N'installez pas l'appareil dans un local où la température risque de descendre au-dessous de 0°C.** Certaines pièces de la machine peuvent se détériorer si l'eau gèle à l'intérieur.

Placez le lave-linge parfaitement à l'horizontale sur un sol plan et dur.

Respectez les instructions d'installation et de raccordement aux réseaux d'eau et d'électricité (voir le chapitre "Installation et raccordements").

L'embouchure du flexible de vidange ne doit jamais être immergée dans l'eau évacuée.

Avant de lancer le lavage, appuyez sur le **hublot** à l'endroit indiqué pour bien le fermer.  
Le hublot ne s'ouvre pas durant le cycle de lavage.

**Avant d'effectuer votre premier lavage, nous vous recommandons de lancer le programme d'autonettoyage** afin d'éliminer toutes les impuretés qui pourraient être présentes dans le tambour (voir le chapitre "Sélection des fonctions complémentaires").

**Employez exclusivement des produits lessiviels destinés au lavage en machine.** Le constructeur décline toute responsabilité pour les dommages et la décoloration éventuelle causés aux joints d'étanchéité et pièces en plastique par l'utilisation incorrecte de produits de blanchiment et/ou teintures.

**Pour détartrer la machine,** utilisez uniquement des produits contenant des agents anticorrosion. Suivez les indications du fabricant et terminez le détartrage par plusieurs rinçages afin d'éliminer tous les résidus acides (vinaigre par exemple).

**N'utilisez en aucun cas dans votre machine des nettoyeurs chimiques contenant des solvants,** car ils peuvent dégager des gaz toxiques et endommager l'appareil. Risques d'incendie et d'explosion.

Cet appareil ne libère pas d'ions d'argent pendant le lavage.

Lorsque le lavage est terminé, fermez le robinet et débranchez le cordon secteur.

**Avant de transporter la machine,** bloquez le tambour en remettant en place au moins une barre protectrice. Veillez auparavant à déconnecter l'appareil du réseau électrique.

**La plaque signalétique** indiquant les principales caractéristiques du lave-linge est apposée sur la face interne de l'encadrement du hublot.

## **Confiez toutes les interventions à un professionnel.**

Les réparations qui ne sont pas effectuées par des personnes qualifiées peuvent entraîner des accidents ou des pannes sérieuses.

**La garantie ne s'applique pas** aux consommables (ampoules électriques), aux décolorations ou modifications mineures de la couleur, à l'augmentation du bruit qui résulte de l'âge de l'appareil et n'a pas de conséquence sur son fonctionnement, ainsi qu'aux défauts esthétiques qui n'affectent pas les fonctionnalités ou la sûreté de l'appareil.

**Cet appareil est destiné exclusivement à un usage domestique.** S'il est utilisé à des fins professionnelles ou commerciales, ou en dehors d'un cadre domestique habituel, ou encore si l'appareil est utilisé par une personne qui n'est pas un consommateur – tel que le terme est défini par la loi – la durée de la garantie sera la plus courte possible prévue par la législation en vigueur.

---

Les enfants de moins de 3 ans doivent rester à l'écart de la machine, sauf si vous les surveillez en permanence.

**Cet appareil est fabriqué en conformité avec toutes les normes de sécurité en vigueur.**

Les enfants à partir de 8 ans et les personnes à capacités physiques, sensorielles, ou mentales réduites - ou manquant d'expérience ou de connaissances - peuvent utiliser cet appareil sous surveillance, à condition d'avoir reçu des instructions sur la manière de s'en servir en toute sécurité et d'avoir bien compris les risques auxquels ils pourraient s'exposer. Les enfants ne doivent pas jouer avec l'appareil. Ils ne doivent pas non plus effectuer sans surveillance des tâches de nettoyage et d'entretien.

---

QUELLAVENDITTE.COM



## AVANT DE RACCORDER LE LAVE-LINGE



**Veillez lire attentivement la notice d'utilisation avant de procéder aux raccordements du lave-linge. Les pannes ou réclamations résultant d'un branchement ou d'un usage incorrect de l'appareil ne sont pas couvertes par la garantie.**

**Lors du raccordement de l'appareil au robinet d'arrivée d'eau, vous devez monter le nouveau flexible d'alimentation en eau, l'ancien ne doit plus être utilisé.**

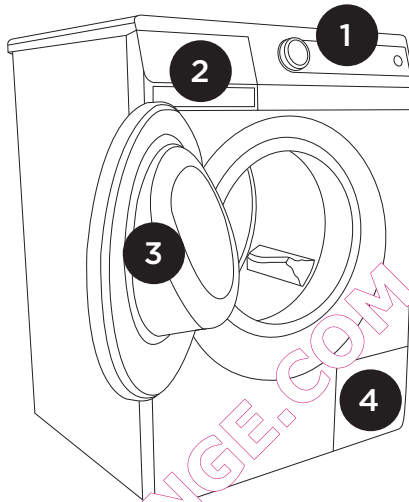
**Si le ruban d'alimentation est endommagé, il doit être remplacé exclusivement par le fabricant, ou par un professionnel agréé.**

# LE LAVE-LINGE

## (DESCRIPTION DU LAVE-LINGE)

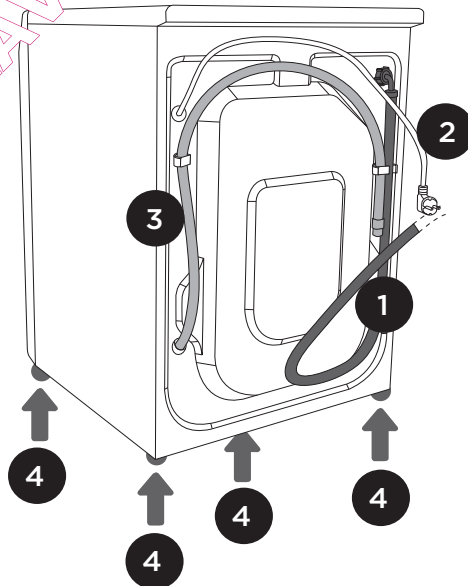
### FACE AVANT

- 1 Bandeau de commandes
- 2 Bac à produits lessiviels
- 3 Hublot
- 4 Filtre



### FACE ARRIÈRE

- 1 Flexible d'alimentation en eau
- 2 Cordon secteur
- 3 Flexible de vidange
- 4 Pieds réglables



QUELLAVELINGE.COM


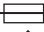




# CARACTÉRISTIQUES TECHNIQUES

## (SELON LE MODÈLE)

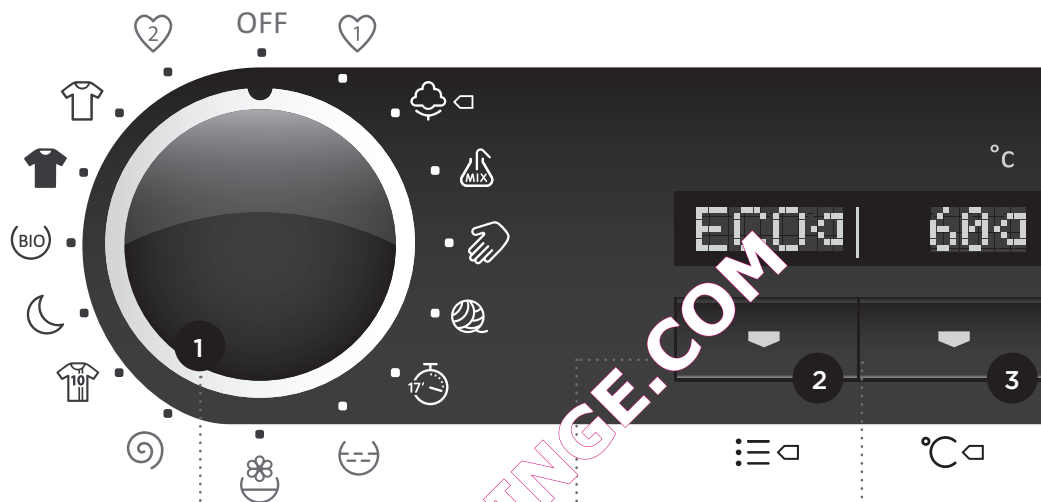
La plaque signalétique indiquant les caractéristiques principales du lave-linge est apposée sur la face interne de l'encadrement du hublot.

Charge maximale	Voir plaque signalétique	Voir plaque signalétique (SLIM)
Largeur	600 mm	600 mm
Hauteur	850 mm	850 mm
Profondeur	600 mm	440 mm
Profondeur avec hublot ouvert	108 cm	92 cm
Poids du lave-linge	x kg (selon le modèle)	x kg (selon le modèle)
Tension nominale	Voir plaque signalétique	Voir plaque signalétique
Puissance nominale	Voir plaque signalétique	Voir plaque signalétique
Raccordement	Voir plaque signalétique	Voir plaque signalétique
Pression de l'eau	Voir plaque signalétique	Voir plaque signalétique
Courant	Voir plaque signalétique	Voir plaque signalétique
Fréquence	Voir plaque signalétique	Voir plaque signalétique

La plaque signalétique

<b>gorenje</b>	TYPE: PS10/XXX	MODEL: XXXXXX	
	Art.No.: XXXXXX	Ser.No.: XXXXXX	
	AC 220-240V 50/60 Hz	 10A	Pmax.: 2400W
	 2000W	 XXX/min	 0,05-0,8 MPa
	IPX4	MADE IN SLOVENIA	

# BANDEAU DE COMMANDES



**1** MARCHE/ARRÊT du lave-linge et SÉLECTEUR DE PROGRAMME

**2** Touche STYLE DE LAVAGE (MODE) (InsoCare)

**3** Touche TEMPÉRATURE DE LAVAGE

La température de lavage apparaît sur l'afficheur, au-dessus de la touche.

NORMALcare (NORMAL)

**NORM**

TIMEcare (EXPRESS)

**TIME**

ALLERGYcare (ANTI-ALLERGIE)

**ALRG**

ECOcare (ÉCOLOGIQUE)

**ECO**

Le style de lavage apparaît sur l'afficheur, au-dessus de la touche.



START | PAUSE

#### 4 Touche VITESSE D'ESSORAGE / VIDANGE (DRAIN) / ARRÊT CUVE PLEINE (RH)

La VITESSE D'ESSORAGE (en tours/minute / la VIDANGE (DRAIN) / L'ARRÊT CUVE PLEINE (RH) apparaît sur l'afficheur, au-dessus de la touche.

#### 5 TOUCHE FIN DIFFÉRÉE

AFFICHAGE DU TEMPS RESTANT JUSQU'À LA FIN DU PROGRAMME apparaît sur l'afficheur au-dessus de la touche.



-->Éclairage du tambour (selon le modèle)

#### 6 a, b, c: touches de FONCTIONS COMPLÉMENTAIRES (OPTIONS)

- 6a Prélavage
- 6b Eau+
- 6c Cuve stérile

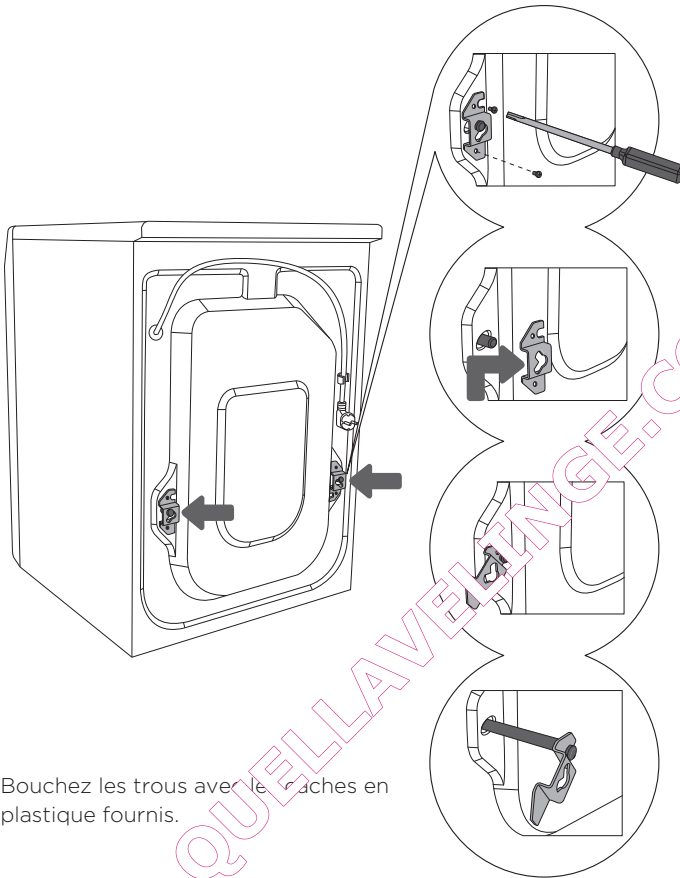
#### 7 Touche (START/ PAUSE) DÉPART/ PAUSE

Appuyez sur cette touche pour lancer ou stopper le programme.

Lorsque vous mettez la machine en marche, le voyant de la touche commence à clignoter ; lorsque le programme a démarré, le voyant reste allumé en permanence.

# INSTALLATION ET RACCORDEMENT

## DÉPOSE DES PROTECTIONS DE TRANSPORT



Bouchez les trous avec les bouches en plastique fournis.

1 Écartez les tuyaux. Desserrez les vis à l'arrière de la machine.

2 Enlevez les brides de fixation.

3 Glissez les brides de fixation dans la gorge de la barre de blocage – il faut retourner la bride de droite.

4 À l'aide des brides, tournez les barres de blocage à 90° et retirez-les.



**Attention à ne pas vous blesser.**

Lorsque vous déballez l'appareil, veillez à ne pas l'endommager avec un objet pointu.

N'oubliez pas d'enlever les protections de transport, car la machine subira des dommages importants si vous la mettez en marche sans avoir retiré les barres qui bloquent le tambour. Conservez le dispositif de protection pour une éventuelle utilisation ultérieure.

La garantie ne s'applique pas aux dégâts de ce type.

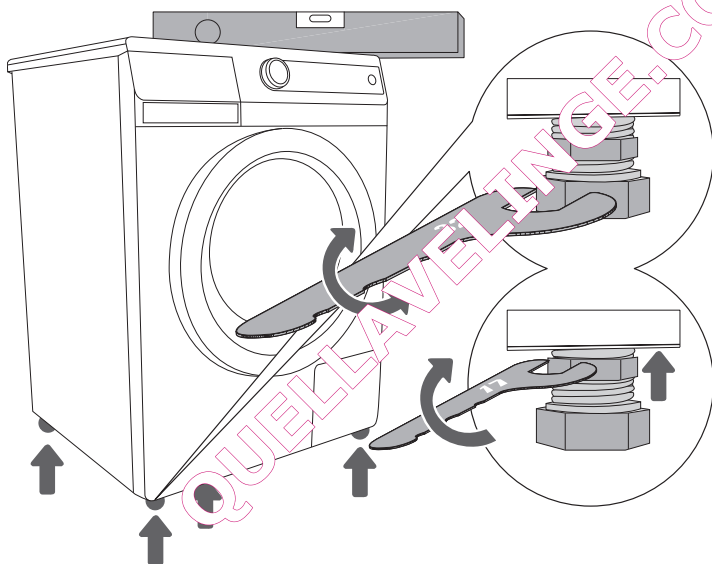
## CHOIX DU LOCAL



L'appareil doit être placé sur un sol résistant dont la surface est sèche et propre afin d'éviter que l'appareil ne glisse. Les pieds réglables devront être nettoyés avant l'installation.

## INSTALLATION

Outils nécessaires : niveau à bulle, clés n° 32 (pour les pieds) et n° 17 pour l'écrou.



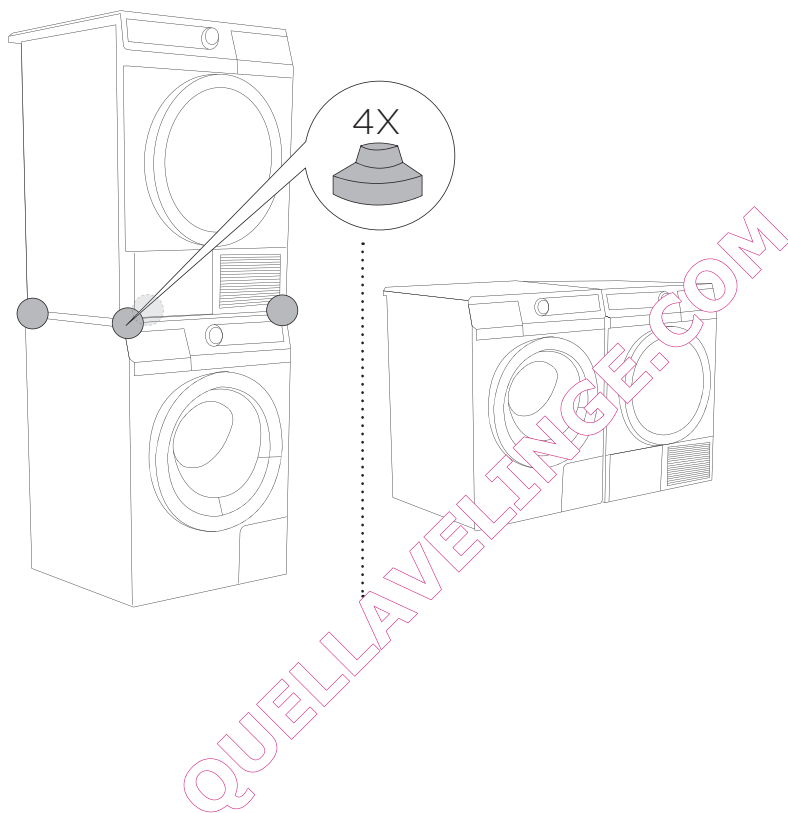
1 Mettez l'appareil à niveau en tournant les pieds réglables. Ils permettent un ajustement en hauteur de +/- 1 cm.

2 Après avoir réglé la hauteur des pieds, serrez fermement les contre-écrous avec une clé plate de 17 mm en les tournant vers le fond du lave-linge, c'est-à-dire vers le haut ↑ (voir la figure).



La mise à niveau incorrecte du lave-linge à l'aide des pieds réglables peut causer des vibrations, le déplacement de l'appareil dans l'espace et un fonctionnement bruyant. La mise à niveau incorrecte du lave-linge n'est pas couverte par la garantie.

Si vous disposez d'un sèche-linge de dimensions identiques, vous pouvez le placer au-dessus du lave-linge en utilisant les pieds à ventouse ; vous pouvez aussi installer les deux appareils côte à côte.

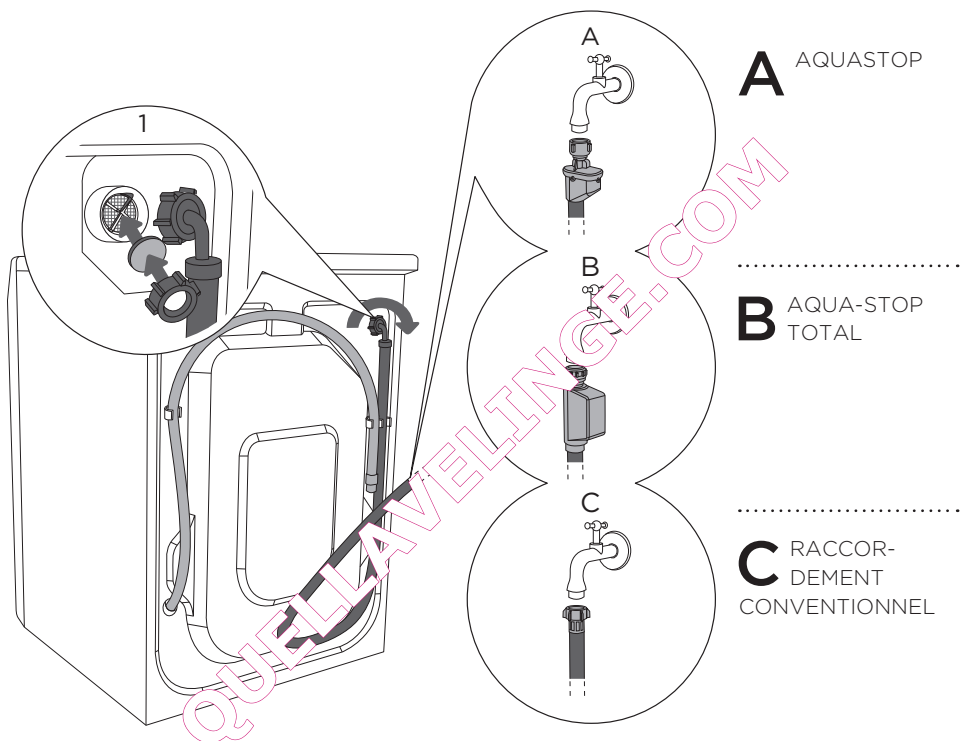


**Avant de raccorder l'appareil, laissez-le s'adapter à la chaleur de la pièce (patientez au moins deux heures).**



# BRANCHEMENT DU FLEXIBLE D'ALIMENTATION EN EAU

Introduisez dans l'écrou-raccord droit le joint d'étanchéité pourvu d'un filtre à mailles, puis vissez l'écrou au robinet (sur certains modèles, le joint avec filtre à mailles est déjà installé dans l'écrou-raccord).



Afin d'assurer le bon fonctionnement de la machine, la pression de l'eau d'arrivée doit être comprise entre 0,05 et 0,8 MPa. Vous pouvez vérifier la pression minimale en mesurant l'écoulement de l'eau du robinet. La pression est satisfaisante si 3 litres d'eau s'écoulent en 15 secondes du robinet ouvert à fond.

Si votre modèle comporte un raccordement pour l'eau chaude et l'eau froide, branchez un tuyau au robinet d'eau froide et l'autre au robinet d'eau chaude, comme indiqué au dos de l'appareil par les repères C et H (C = Cold = froid et H = Hot = chaud).

L'eau chaude (mélange d'eau chaude et d'eau froide) est ajoutée seulement pour les programmes à 60°C ou plus.



L'écrou du tuyau d'alimentation doit être serré à la main (max. 2 Nm), assez fermement pour éviter les fuites. Après avoir vissé l'écrou, vérifiez que l'eau ne fuit pas. N'utilisez pas de pinces, clé, ou autres outils similaires pour visser le tuyau, car vous pourriez abîmer le filetage de l'écrou.

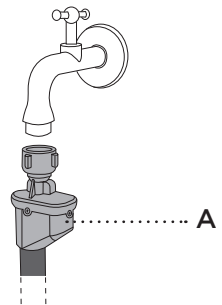
Si votre modèle comporte un raccordement pour l'eau froide et l'eau chaude, mais que vous souhaitez le brancher uniquement à l'eau froide, alors dévisssez le flexible d'alimentation en eau chaude à l'arrière de l'appareil, puis obturez l'arrivée d'eau chaude avec le bouchon fourni. (figure 1)

Si votre lave-linge est équipé d'un raccordement à l'eau chaude et à l'eau froide avec Aqua-Stop total (option B) mais que vous souhaitez le raccorder uniquement à l'eau froide, obturez l'arrivée d'eau chaude de la machine avec un bouchon approprié ayant un filetage de 3/4" (non fourni avec l'appareil). Les obturateurs avec filetage 3/4" sont disponibles dans les magasins spécialisés en matériel de plomberie et de fixation.

## AQUASTOP

(UNIQUEMENT SUR CERTAINS MODÈLES)

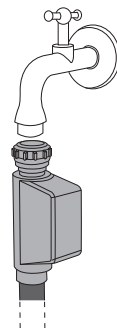
Si le flexible intérieur est endommagé, la vanne de sécurité coupe automatiquement l'arrivée d'eau dans la machine pour prévenir les fuites. Dans ce cas, le voyant (A) s'allume en rouge et il faudra remplacer le flexible d'alimentation en eau.



## AQUA-STOP TOTAL

(UNIQUEMENT SUR CERTAINS MODÈLES)

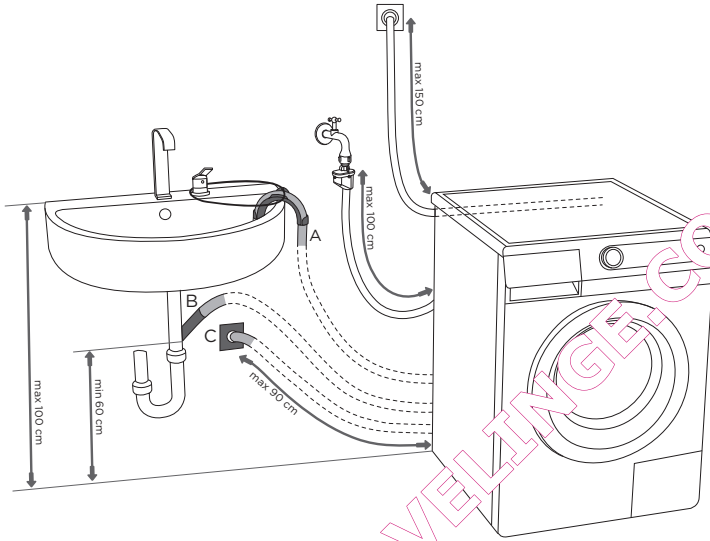
Si le flexible intérieur est endommagé, la vanne de sécurité coupe automatiquement l'arrivée d'eau dans la machine pour prévenir les fuites. Le système de protection détecte aussi tout écoulement d'eau anormal à l'intérieur de l'appareil. Dans ce cas, le lavage est interrompu, l'arrivée d'eau est coupée, la pompe se met en marche et la machine signale le défaut.



N'immergez jamais dans l'eau le flexible d'alimentation équipé d'un Aquastop car il comporte une électrovanne.

# INSTALLATION DU FLEXIBLE DE VIDANGE

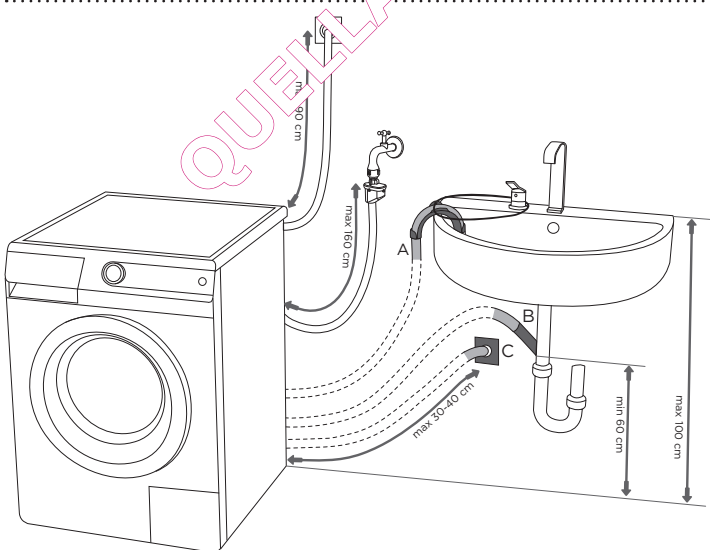
Vous pouvez évacuer l'eau de vidange dans un évier, un lavabo, ou une baignoire, ou directement dans la tuyauterie des eaux usées (diamètre minimal 4 cm). L'embouchure du flexible de vidange doit se trouver au moins à 60 cm et au plus à 100 cm du sol. Vous pouvez fixer le tuyau de trois façons différentes (A, B, C).



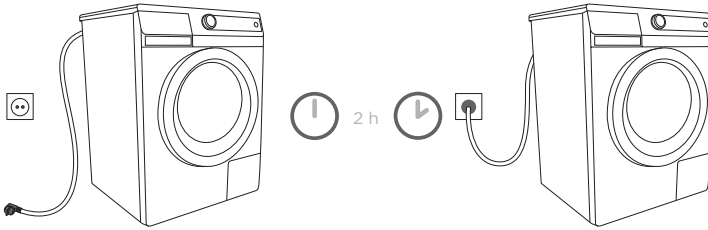
**A** Vous pouvez placer le flexible de vidange sur le rebord d'un évier, d'un lavabo, ou d'une baignoire. Fixez le tuyau à l'aide d'une ficelle que vous passerez dans l'œillet du rebord pour éviter qu'il ne tombe par terre.

**B** Vous pouvez aussi fixer le flexible au tuyau d'évacuation de l'évier.

**C** Le flexible peut aussi être raccordé à un siphon mural pourvu d'une trappe d'accès qui devra être installé correctement pour pouvoir être nettoyé sans difficulté.



# RACCORDEMENT DE L'APPAREIL AU RÉSEAU ÉLECTRIQUE



**Après avoir mis l'appareil en place pour la première fois, attendez deux heures avant de le raccorder au réseau électrique.**

Pour raccorder le lave-linge au réseau électrique, branchez le cordon d'alimentation à une prise secteur. N'utilisez pas d'allonge (risque de surchauffe et d'incendie). La tension nominale et autres caractéristiques technique figurent sur la plaque électrique apposée sur la face interne de l'encadrement du hublot.

Afin d'éviter les dommages provenant d'une surtension électrique générée par la foudre, nous vous recommandons d'installer un parasurtenseur de classe 1 en aval de l'appareil.



**La prise secteur doit toujours rester accessible et être raccordée à la terre selon les normes de sécurité électrique en vigueur.**

**Seul un professionnel peut réaliser un raccordement fixe au réseau électrique.**

**Ne branchez pas l'appareil à une prise destinée aux rasoirs ou aux sèche-cheveux.**

# DÉPLACEMENT ET TRANSPORT



Après avoir transporté le lave-linge, attendez au moins deux heures avant de le brancher au réseau électrique. Nous vous recommandons de confier l'installation et le raccordement à une personne qualifiée.

Avant de raccorder l'appareil, prenez le temps de lire attentivement cette notice. Les pannes ou réclamations résultant d'un branchement ou d'une utilisation incorrecte ne sont pas couvertes par la garantie.

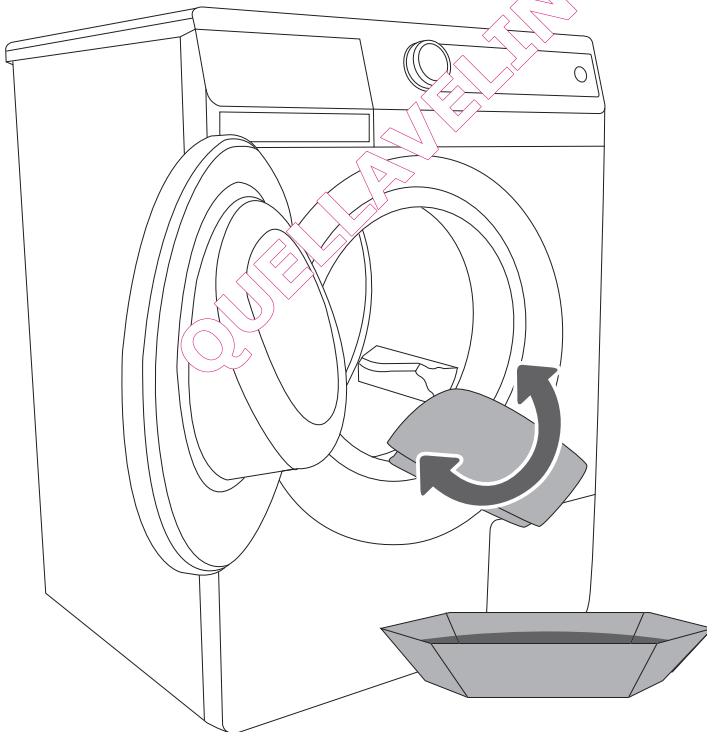
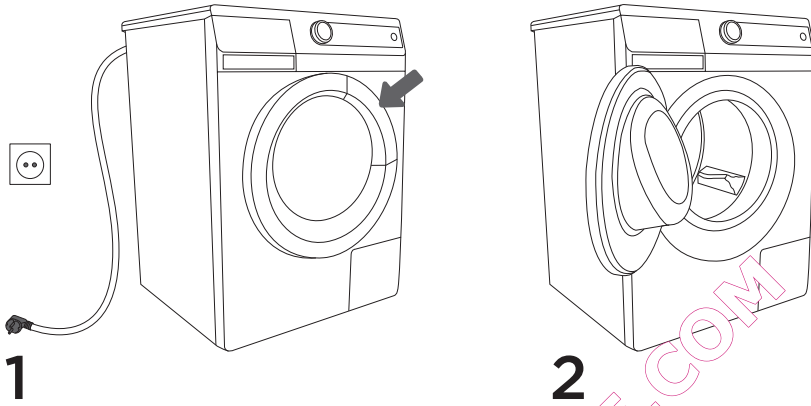
## TRANSPORT ULTÉRIEUR

Avant de transporter le lave-linge, bloquez le tambour en remettant en place au moins une barre protectrice pour éviter d'endommager la machine.

QUELLAVELINGE.COM

# AVANT LA PREMIÈRE UTILISATION

Le lave-linge étant débranché, ouvrez le hublot en tirant la poignée vers vous.



Avant d'utiliser le lave-linge pour la première fois, nettoyez le tambour avec une éponge humide et un détergent léger, ou mettez en route le programme d'autonettoyage (cuve stérile).

# LES ÉTAPES DU LAVAGE (1 - 7)

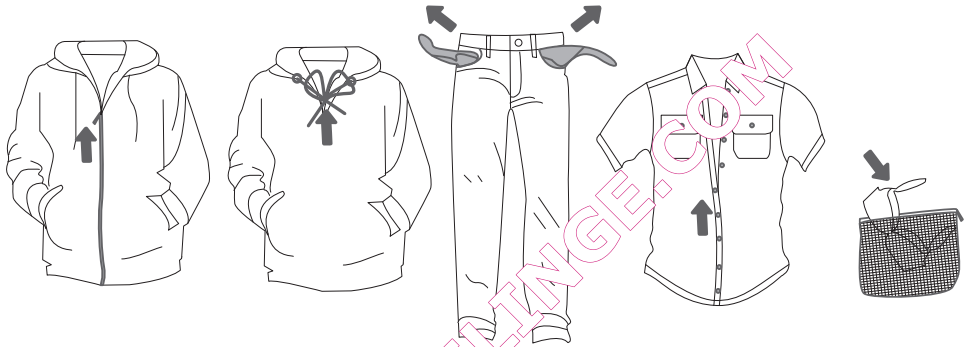
## ÉTAPE 1 : VÉRIFICATION DES ÉTIQUETTES D'ENTRETIEN SUR LES VÊTEMENTS

Lavage normal Lavage délicat	Lavage à 95°C 	Lavage à 60°C 	Lavage à 40°C 	Lavage à 30°C 	Lavage à la main 	Lavage interdit 
<b>Blanchiment</b>	Eau de Javel possible à l'eau froide 			Eau de Javel interdite 		
<b>Nettoyage à sec</b>	Possible avec tous les solvants 	Possible avec perchloréthylène R11, R113, solvants pétroliers 	Possible avec kérosène, alcool pur R 113 	Nettoyage à sec interdit 		
<b>Repassage</b>	Repassage à 200°C 	Repassage à 150°C 	Repassage à 110°C 	Repassage interdit 		
<b>Séchage</b>	Sécher à plat 	Sécher à l'air humide  Suspendre 	Temp. élevée possible  Temp. modérée 		Sèche-linge interdit 	

QUELLAVELINGE.COM

## ÉTAPE 2 : PRÉPARATION DU LINGE

1. Triez le linge selon la nature des fibres textiles, la couleur, le degré de salissure et la température autorisée (voir les étiquettes sur les vêtements et le tableau des programmes).
2. Fermez les boutons et les fermetures à glissières, nouez les rubans, retournez les poches à l'envers, et enlevez les attaches amovibles en métal qui pourraient abîmer le linge et l'intérieur de la machine ou obstruer le flexible de vidange.
3. Mettez le linge très délicat et les petites pièces dans un filet de lavage. (Le sac spécial textiles est disponible séparément.)



QUELLAVELINGE.COM

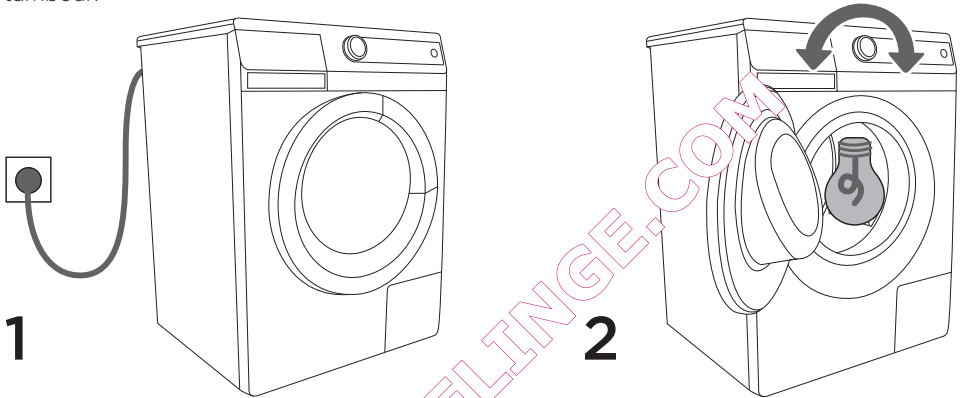


# MISE EN MARCHÉ DU LAVE-LINGE

Raccordez le lave-linge au réseau électrique avec le cordon secteur, puis branchez le flexible d'alimentation en eau et ouvrez le robinet.

Pour allumer l'éclairage du tambour (uniquement sur certains modèles), tournez le sélecteur de programme sur une position quelconque.

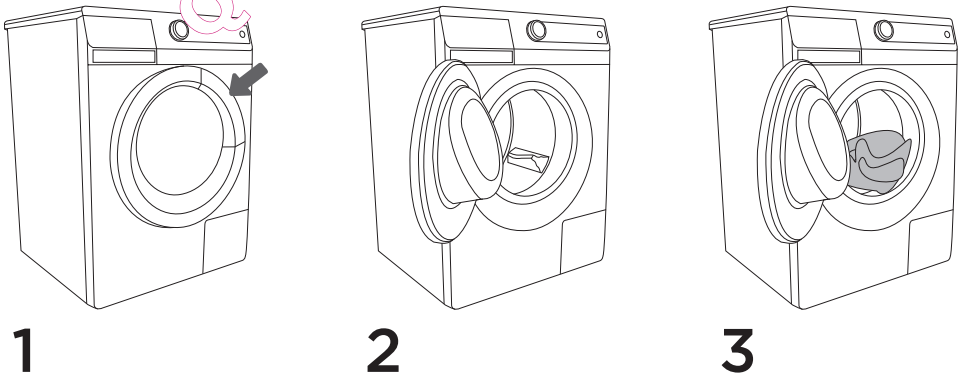
Si vous appuyez sur la touche (5) lorsque le programme est en cours, l'éclairage s'allume quelques instants à l'intérieur du tambour.



# CHARGEMENT DU LAVE-LINGE

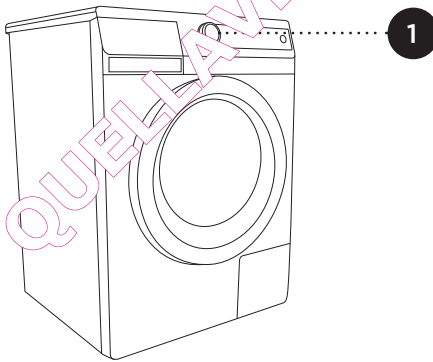
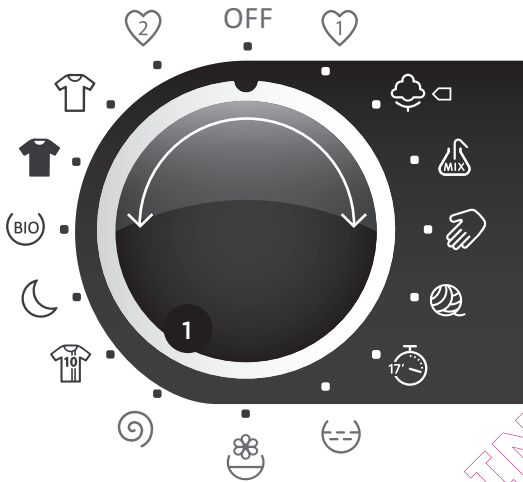
Ouvrez le hublot en tirant la poignée vers vous.

Chargez le linge dans le tambour (vérifiez auparavant qu'il est vide). Fermez le hublot.



## ÉTAPE 3 : SÉLECTION DU PROGRAMME







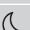

Pour sélectionner un **programme**, tournez le sélecteur vers la gauche ou la droite, selon le degré de souillure du linge (voir le tableau des programmes).








Durant le fonctionnement, le sélecteur de programme ne tourne pas automatiquement.

Les programmes de lavage sont des programmes complets incluant tous les cycles nécessaires, y compris l'assouplissage et l'essorage.

# TABLEAU DES PROGRAMMES

Programme	Charge max.	Type de linge	Combinaisons possibles
 <b>Coton</b> --; - 95°C	9 kg/ 8 kg/ 7 kg  6 kg"	Linge en coton résistant et en lin (serviettes de toilette, sous-vêtements, T-shirts, serviettes éponge, textiles à mailles, serviettes de table, tabliers de cuisine, etc.)	<ul style="list-style-type: none"> <li>• essorage</li> <li>• arrêt cuve pleine (RH)</li> <li>• normal</li> <li>• écologique** □</li> <li>• express</li> <li>• prélavage*</li> <li>• anti-allergie*</li> <li>• eau + (*excepté pour 20°C, --) (**excepté pour --)</li> </ul>
 <b>Mix/ Synthétique</b> --; 30°C - 60°C	3,5 kg/ 3,5 kg/ 3 kg  3 kg"	Linge de couleur (ou équivalent) en textiles résistants (pantalons, T-shirts, robes, etc.) et autres vêtements en polyester, polyamide, ou mélange de ces fibres avec le coton (chemises, chemisiers, etc.).	<ul style="list-style-type: none"> <li>• essorage</li> <li>• arrêt cuve pleine (RH)</li> <li>• normal</li> <li>• écologique**</li> <li>• express</li> <li>• prélavage**</li> <li>• anti-allergie*</li> <li>• eau + (*excepté pour 30°C, --) (**excepté pour --)</li> </ul>
 <b>Lavage main / Délicat</b> --; 30°C - 40°C	2,5 kg/ 2,5 kg/ 2,5 kg  1,5 kg"	Linge fragile en lin, soie, laine, viscose, étiqueté "lavable à la main" (robes, jupes, chemisiers, etc.) et les voilages. Programme très délicat protégeant vos textiles.	<ul style="list-style-type: none"> <li>• essorage</li> <li>• arrêt cuve pleine (RH)</li> <li>• normal</li> <li>• express</li> <li>• eau +</li> <li>• prélavage* (*excepté pour --)</li> </ul>
 <b>Laine</b> --; 30°C - 40°C	2 kg/ 2 kg/ 2 kg  1 kg"	Vêtements en laine ou en laine mélangée (pulls, écharpes, bonnets, etc.) étiquetés "lavable en machine".	<ul style="list-style-type: none"> <li>• essorage</li> <li>• arrêt cuve pleine (RH)</li> <li>• normal</li> <li>• express</li> <li>• eau +</li> </ul>
 <b>Rapide 17'</b> 30°C	2 kg/ 2 kg/ 2 kg  1,5 kg"	Linge peu sale à rafraîchir - permet de gagner du temps et d'économiser de l'énergie.	<ul style="list-style-type: none"> <li>• essorage</li> <li>• arrêt cuve pleine (RH)</li> <li>• normal</li> </ul>
 <b>Sport</b> 30°C - 40°C	2,5 kg/ 2,5 kg/ 2,5 kg  2 kg"	Vêtements de sport légèrement sales en coton, microfibres, fibres synthétiques, nécessitant un essorage à vitesse modérée et un cycle d'essorage final court.	<ul style="list-style-type: none"> <li>• essorage</li> <li>• arrêt cuve pleine (RH)</li> <li>• normal</li> <li>• eau +</li> <li>• prélavage</li> </ul>
 <b>Lavage nocturne</b> --; 30°C - 60°C	3,5 kg/ 3,5 kg/ 3,5 kg  3 kg"	Linge de couleur mixte, en fibres plus ou moins résistantes - brassage doux, lavage longue durée et essorage à vitesse modérée.	<ul style="list-style-type: none"> <li>• essorage</li> <li>• arrêt cuve pleine (RH)</li> <li>• normal</li> <li>• eau +</li> <li>• prélavage* (*excepté pour --)</li> </ul>
 <b>Lavage bio</b> 40°C - 60°C	9 kg/ 8 kg/ 7 kg  6 kg"	Lavage avec très peu ou pas du tout de détergent, en utilisant des boules lavantes écologiques.	<ul style="list-style-type: none"> <li>• essorage</li> <li>• arrêt cuve pleine (RH)</li> <li>• normal</li> </ul>

"Valeurs pour le modèle COMPACT (SLIM)  
-- Lavage à froid

Programme	Charge max.	Type de linge	Combinaisons possibles
 <b>Noir absolu</b> 30°C	2,5 kg/ 2,5 kg/ 2,5 kg  2 kg"	Linge foncé à laver avec un détergent destiné au noir – brassage doux et essorage à vitesse modérée.	<ul style="list-style-type: none"> <li>• essorage</li> <li>• arrêt cuve pleine (RH)</li> <li>• normal</li> </ul>
 <b>Ultra-blanc</b> 30°C	2,5 kg/ 2,5 kg/ 2,5 kg  2 kg"	Linge fragile peu sale, tel que soutien-gorge, lingerie en dentelle, à laver à basse température avec un détergent destiné au linge blanc délicat – brassage doux et essorage à vitesse modérée.	<ul style="list-style-type: none"> <li>• essorage</li> <li>• arrêt cuve pleine (RH)</li> <li>• normal</li> </ul>
<b>Programmes partiels</b>	Ce sont des programmes indépendants à utiliser quand le programme complet n'est pas nécessaire. Avant de sélectionner un nouveau programme, mettez le sélecteur sur "OFF" pendant 1 seconde. Pour réduire la vitesse d'essorage, appuyez une ou plusieurs fois sur la touche (4).		
 <b>Rinçage</b>	Rinçage du linge (y compris celui qui est lavé à la main) sans essorage entre les rinçages successifs, mais avec un essorage final. Vous pouvez sélectionner "Eau+" en appuyant sur la touche (5b).		
 <b>Assouplissant</b>	Pour assouplir ou amidonner le linge lavé au préalable, on peut aussi utiliser ce programme pour un rinçage rapide, mais dans ce cas sans assouplissant. Ce programme inclut un rinçage complémentaire. Vous pouvez sélectionner "Eau+" en appuyant sur la touche (6b).		
 <b>Essorage/ Vidange</b>	Pour essorer le linge. Si vous voulez vidanger l'eau sans essorer, appuyez plusieurs fois sur la touche (4) pour réduire la vitesse d'essorage ou la "DRAIN" (Vidange).		

"Valeurs pour le modèle COMPACT (SLIM)



## Lavage favori 1

Pour conserver en mémoire un programme que vous avez personnalisé. Sélectionnez d'abord le programme (tournez le sélecteur sur la position voulue) puis effectuez les réglages désirés. Pour les sauvegarder, appuyez simultanément sur les touches (6a) et (7) et maintenez un instant votre doigt dessus. Le message suivant s'affiche "POS" **P1** et un signal sonore retentit. Le programme reste en mémoire tant que vous ne le modifiez pas en suivant la même procédure.



## Lavage favori 2

Pour conserver en mémoire un programme que vous avez personnalisé. Sélectionnez d'abord le programme (tournez le sélecteur sur la position voulue) puis effectuez les réglages désirés. Pour les sauvegarder, appuyez simultanément sur les touches (6b) et (7) et maintenez un instant votre doigt dessus. Le message suivant s'affiche : "POS" **P2** et un signal sonore retentit. Le programme reste en mémoire tant que vous ne le modifiez pas en suivant la même procédure.



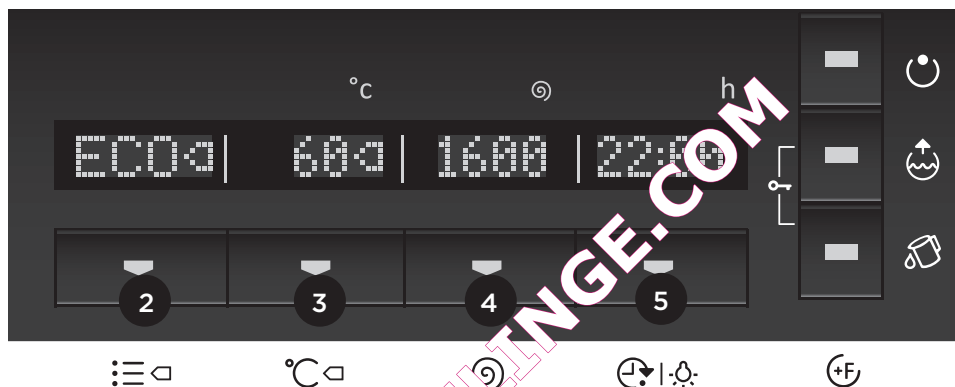
**Afin d'améliorer les résultats de lavage, il est recommandé de charger le tambour seulement aux 2/3 pour les programmes Coton.**

## ÉTAPE 4 : SÉLECTION DES RÉGLAGES

Chaque programme comporte des réglages de base que vous pouvez toutefois modifier.

Pour changer un réglage, appuyez sur la touche appropriée (avant d'appuyer sur "START/PAUSE" (DÉPART/PAUSE)).

Quelques réglages ne sont pas disponibles sur certains programmes ; un signal sonore et un voyant clignotant vous rappellent ces cas particuliers (voir le Tableau des programmes).



2

### Styles de lavage (Mode) (SensoCare)

**NORM**

NORMALcare (NORMAL)

(réglage de base)

**TIME**

TIMEcare (EXPRESS)

Programme de temps – durée de lavage plus courte, plus d'eau.

**ALL**

ALLERGYcare (ANTI-ALLERGIE)

(pour le linge porté par des personnes particulièrement sensibles aux détergents – plus d'eau, rinçage complémentaire).

(économies d'énergies – durée de lavage plus longue, moins d'eau).

**ECO**

ECOcare (ÉCOLOGIQUE)

Le style de lavage est indiqué sur l'afficheur, au-dessus de la touche (2).

3

### Température de lavage

Modification de la température du programme sélectionné.

Chaque programme a une température pré-réglée que vous pouvez modifier en appuyant sur la touche (3).

(-- signifie lavage à froid)

La température est indiquée sur l'afficheur, au-dessus de la touche (3).

4

## Essorage

Pour modifier graduellement la vitesse d'essorage.

Chaque programme a une vitesse d'essorage pré réglée que vous pouvez modifier en appuyant sur la touche (4). Vous pouvez aussi vidanger l'eau du tambour sans aucun essorage (DRAIN).

La dernière option est "Arrêt cuve pleine" (RH) (le linge reste immergé dans la dernière eau de rinçage). Choisissez cette option pour éviter au linge de se froisser si vous prévoyez que vous ne serez pas disponible pour le retirer immédiatement du tambour quand le programme sera terminé.

La vitesse d'essorage est indiquée sur l'afficheur, au-dessus de la touche (4).

5

## Fin différée

Appuyez sur la touche (5) pour afficher le temps restant estimé jusqu'à la fin du programme du lavage.

Exemple : si vous choisissez un programme qui dure 2h39 et appuyez ensuite sur la touche (5), le temps "saute" jusqu'à l'heure entière suivante, c'est-à-dire 3:00 dans notre cas. Le temps est d'abord décompté jusqu'à 2:30 puis, au bout de 21 minutes, le programme démarre et sera terminé dans 3 heures au total (2h39 + 21 min.)

Activez la fonction en appuyant sur la touche DÉPART/PAUSE. Lorsque le programme de lavage est terminé, le message "FIN" apparaît sur l'afficheur.

- Pour interrompre le compte à rebours ou modifier le temps qui doit s'écouler jusqu'à la fin du programme, appuyez sur la touche DÉPART/PAUSE. Appuyez ensuite sur la touche (5) pour sélectionner un nouveau laps de temps et validez en appuyant sur la touche DÉPART/PAUSE.
- Pour annuler rapidement la fonction Fin différée, appuyez 3 secondes sur la touche (5) ; appuyez ensuite sur la touche DÉPART/PAUSE pour revenir au programme de lavage.
- Après une panne d'électricité, appuyez sur la touche DÉPART/PAUSE pour revenir au programme.

En appuyant sur la touche 5, vous pouvez régler le laps de temps par intervalles de 30 minutes (jusqu'à 5 heures) et par intervalles d'une heure pour les périodes supérieures à 1 heure. Vous pouvez différer la fin du programme jusqu'à 1 jour au maximum.

Si vous n'appuyez sur aucune touche pendant 5 secondes, la durée du programme sélectionné s'affiche.

Pour régler à nouveau la fin différée, appuyez sur la touche (5).

# ÉTAPE 5 : SÉLECTION DES FONCTIONS COMPLÉMENTAIRES (OPTIONS)



Pour activer / désactiver la fonction, voulue, appuyez sur la touche correspondante (avant d'appuyer sur "START/PAUSE" (DÉPART/PAUSE)).

Quelques fonctions ne sont pas disponibles avec certains programmes ; un signal sonore et un voyant clignotant vous rappellent ces cas particuliers (voir le Tableau des programmes).

6a

## Prélavage

Pour laver le linge très sale comportant de nombreuses taches superficielles rebelles.

6b

## Eau +

Lavage avec un niveau d'eau élevé et un rinçage supplémentaire sur certains programmes.

6c

## Cuve stérile

Cette fonction élimine toutes les impuretés, bactéries et odeurs du lave-linge.

Ce réglage ne peut être sélectionné qu'avec le programme Coton 95°C NORM. Appuyez sur la touche (6c). "CLN" apparaît sur l'afficheur. Vous ne pouvez pas la combiner à une autre fonction complémentaire. Videz le tambour du lave-linge et ajoutez un peu de lessive en poudre. Il ne doit pas y avoir de linge dans la machine durant ce programme.

Nous vous recommandons d'activer le programme d'autonettoyage au moins une fois par mois.



6b + 6c

## Sécurité enfants

Pour activer la sécurité enfants, appuyez simultanément sur les touches (6b) et (6c) pendant trois secondes au moins. Votre réglage est confirmé par un signal sonore, et le message "LOCK" apparaît sur l'afficheur. Procédez de la même façon pour désactiver cette fonction. Tant que la sécurité enfants est active, il est impossible de choisir un autre programme, d'autres réglages, ou d'autres fonctions complémentaires. On peut seulement arrêter la machine en tournant le sélecteur (1) sur la position "OFF" (ARRÊT).

La sécurité enfants reste active même quand l'appareil est à l'arrêt, et il faut d'abord la désactiver pour pouvoir sélectionner un nouveau programme.

## SIGNAL SONORE

Pour régler le volume du signal sonore, appuyez sur la touche (6c) pendant que vous tournez le sélecteur de programme (1) dans le sens des aiguilles d'une montre jusqu'à sa position initiale. S1 apparaît sur l'afficheur.

À chaque nouvelle pression sur la touche appropriée, le dernier réglage du volume sonore change (3 niveaux - appuyez sur (6a) pour augmenter le volume et sur (6c) pour le baisser). Validez votre réglage en appuyant sur la touche (6b). Le niveau sonore sélectionné est indiqué sur l'afficheur. Le réglage le plus récent est mémorisé.

Si vous n'appuyez sur aucune touche dans les 5 secondes qui suivent, le temps de lavage actuel s'affiche.



**Lorsque l'on déconnecte l'appareil du réseau électrique, tous les réglages reviennent à leur valeur par défaut, excepté le volume du signal sonore et la sécurité enfants.**

## RÉGLAGE DE LA LUMINOSITÉ DE L'AFFICHEUR

Tout d'abord, le sélecteur de programme (1) doit rester au moins 1 seconde sur la position "ARRÊT". Ensuite, appuyez sur la touche (2) pendant que vous tournez le sélecteur (1) dans le sens des aiguilles d'une montre jusqu'à sa position initiale.

Modifiez la luminosité de l'écran entre -3 et +5 en appuyant sur la touche (5) ou la touche (5) pour augmenter la luminosité, touche (4) pour la réduire.

Le réglage sélectionné pour la luminosité s'affiche.

Le réglage le plus récent reste en mémoire.

Si vous n'appuyez sur aucune touche dans les 5 secondes qui suivent, la durée du lavage en cours apparaît sur l'afficheur.



# OPTIMISATION DE LA DURÉE DU PROGRAMME

Grâce à sa technologie avancée, l'appareil reconnaît au début du lavage la quantité de linge chargée dans le tambour.

Après avoir détecté ce poids, l'appareil ajuste automatiquement la durée du programme.

## MODE VEILLE

Après avoir mis la machine en marche, si vous ne sélectionnez et ne lancez aucun programme ou ne faites rien dans les cinq minutes qui suivent, l'afficheur s'éteint automatiquement pour économiser l'énergie. Le rétro-éclairage de la touche "START/PAUSE" (DÉPART/PAUSE) clignote. Les voyants des fonctions complémentaires (6a, 6b, 6c) clignotent par intermittence.

Il se rallume dès que vous tournez le sélecteur ou que vous appuyez sur une touche quelconque. À la fin du lavage, si vous ne faites rien lorsque le programme vient de se terminer, l'afficheur s'éteint au bout de cinq minutes. Le rétro-éclairage de la touche "START/PAUSE" (DÉPART/PAUSE) clignote. Les voyants des fonctions complémentaires (6a, 6b, 6c) clignotent par intermittence.

$P_o$ = puissance pondérée en mode "C.F" (Arrêt) [W]	0,07
$P_I$ = puissance pondérée en mode "laissé sur Marche" [W]	1,00
$T_I$ = durée en mode "laissé sur marche" [min]	10,0



**Une eau très froide, la sous-tension du réseau électrique, ou des charges variées dans le tambour peuvent avoir une incidence sur la durée du programme. Le temps restant indiqué sur l'afficheur s'ajuste tout au long du lavage en fonction de ces paramètres.**

## ÉTAPE 6 : DÉMARRAGE DU PROGRAMME

Appuyez sur la touche (7) "START/PAUSE" (DÉPART/PAUSE).



Les indications suivantes apparaissent alors sur l'afficheur :

- style de lavage choisi,
- température de lavage,
- vitesse d'essorage,
- heure de fin du lavage (si vous l'avez réglée) ou temps restant jusqu'à la fin du programme.

Les voyants des fonctions sélectionnées s'allument aussi.



## ÉTAPE 7 : FIN DU PROGRAMME

Un signal sonore vous informe que le programme de lavage est achevé et le message "END" (FIN) apparaît sur l'afficheur.



1. Ouvrez le hublot.
2. Enlevez le linge du tambour.
3. Fermez le hublot!
4. Fermez le robinet d'arrivée d'eau.
5. Mettez l'appareil à l'arrêt en tournant le sélecteur de programme (1) sur la position "OFF" (ARRÊT).
6. Débranchez le câble d'alimentation de la prise secteur.



# NETTOYAGE ET ENTRETIEN



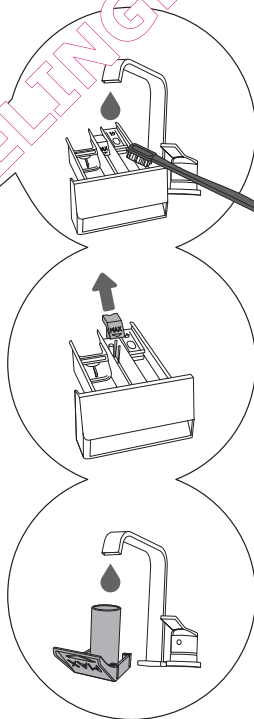
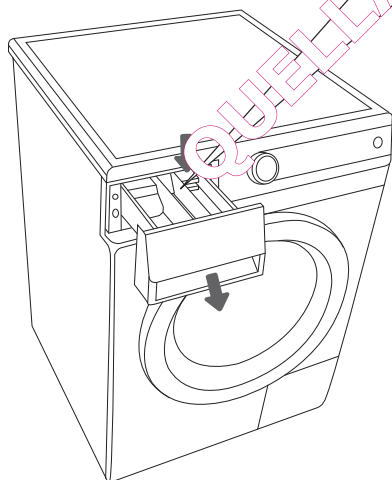
Débranchez l'appareil du réseau électrique avant de le nettoyer.

Ne laissez pas les enfants nettoyer la machine ou effectuer des tâches d'entretien sans les surveiller attentivement.

## NETTOYAGE DU BAC À PRODUITS LESSIVIELS

Si nécessaire, nettoyez le tiroir à produits.

Appuyez sur la languette pour le retirer complètement de son emplacement.

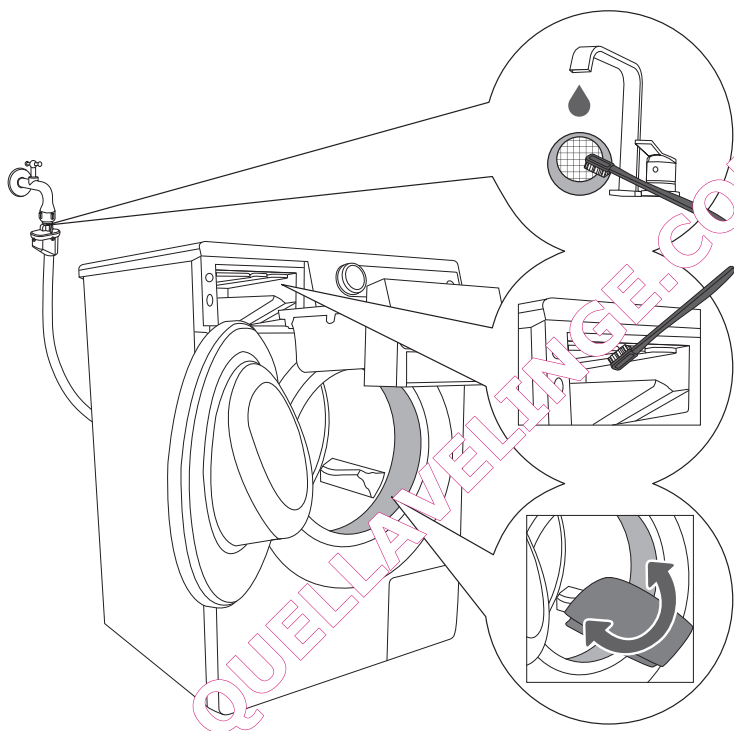


.....  
**1** Lavez le bac à produits sous l'eau courante ; à l'aide d'une brosse, enlevez les restes de lessive agglomérés dans le fond et essuyez-le.  
.....

**2** Si nécessaire, retirez le bouchon siphon pour le nettoyer.  
.....

**3** Passez le bouchon siphon sous l'eau courante puis remettez-le en place.  
.....

# NETTOYAGE DU LOGEMENT DU BAC À PRODUITS, DU FILTRE D'ARRIVÉE D'EAU ET DU JOINT DU HUBLLOT



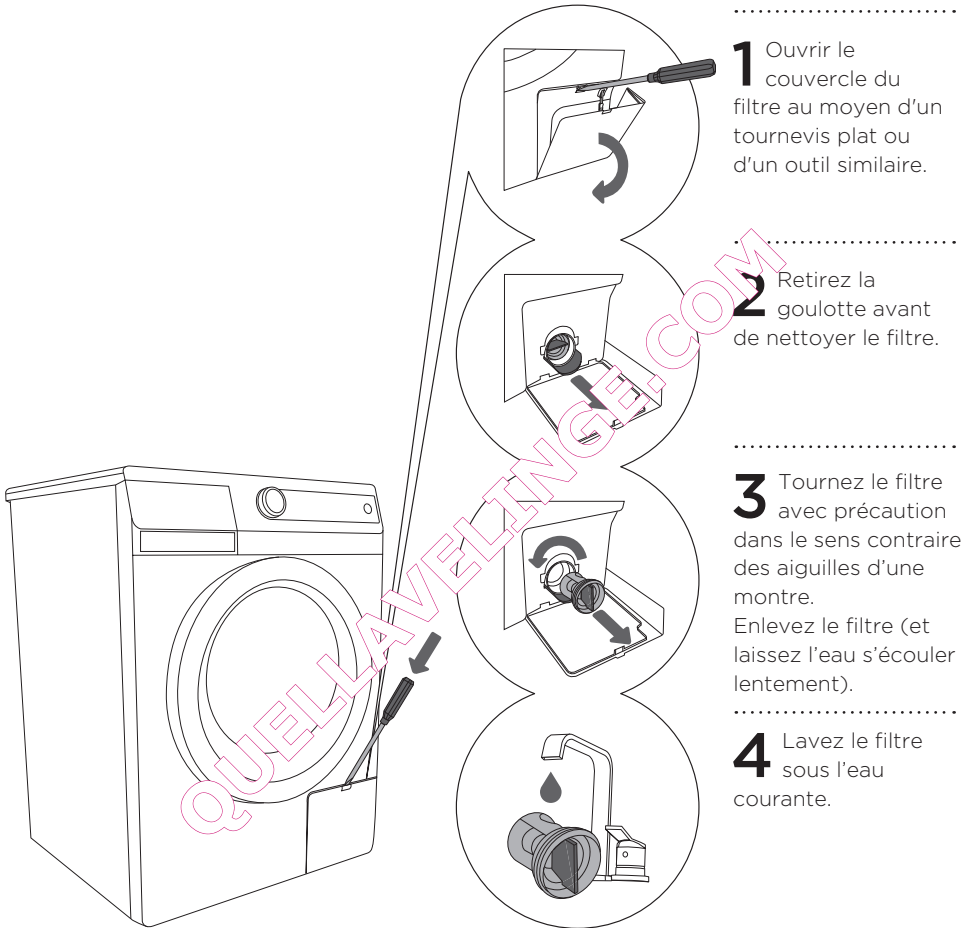
.....  
**1** Nettoyez souvent sous l'eau courante le filtre à maille situé à l'extrémité du flexible d'arrivée d'eau.

.....  
**2** Nettoyez avec une brosse le logement du bac à produits, en insistant sur les buses d'arrivée d'eau, en haut.

.....  
**3** Après chaque lavage, essuyez le joint en caoutchouc du hublot, vous prolongerez ainsi sa durée de vie.

# NETTOYAGE DU FILTRE

Un peu d'eau risque de s'écouler pendant le nettoyage. Nous vous recommandons d'étaler une serpillière sur le sol avant de commencer.

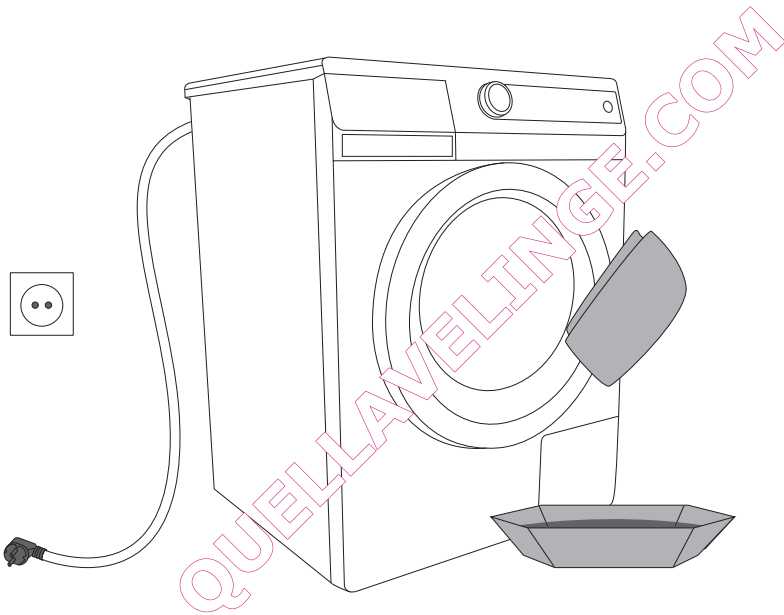


Remettez le filtre en place comme indiqué sur l'illustration, en le tournant dans le sens des aiguilles d'une montre. Pour assurer l'étanchéité, la surface du joint doit être exempte de saletés.

Le filtre doit être nettoyé de temps en temps, surtout après une lessive comportant du linge usagé ou des vêtements particulièrement pelucheux.

# NETTOYAGE DU LAVE-LINGE

Nettoyez la carrosserie avec un chiffon doux et un détergent léger.



**Débranchez toujours le lave-linge avant de le nettoyer.**

**Vous trouverez des accessoires complémentaires et des produits d'entretien sur notre site : [www.gorenje.com](http://www.gorenje.com)**

# INTERRUPTIONS ET MODIFICATIONS DU PROGRAMME

## Interruption manuelle

Vous pouvez annuler / interrompre le programme en tournant le sélecteur (1) sur la position "OFF" (ARRÊT).

S'il y a de l'eau dans la cuve, sélectionnez un programme partiel (essorage + (vidange) DRAIN)) avec la touche (4) pour pouvoir ouvrir le hublot.

## Programmes personnels

Vous pouvez modifier les réglages par défaut pour tous les programmes. Lorsque vous avez sélectionné le programme de lavage et les fonctions complémentaires, vous pouvez sauvegarder (mettre en mémoire) vos paramètres en appuyant 8 secondes sur la touche START/PAUSE.

**SET CHD** apparaît sur l'afficheur.

Le programme reste en mémoire tant que vous ne le modifiez pas en suivant la même procédure.

## Touche PAUSE

Vous pouvez arrêter le programme à tout moment en appuyant sur la touche "START/PAUSE" (DÉPART/PAUSE). S'il n'y a pas d'eau dans la cuve, vous pourrez ouvrir le hublot au bout de quelques instants ; dans le cas contraire, le hublot ne s'ouvrira pas. Pour continuer le programme, appuyez sur "START/PAUSE" (DÉPART/PAUSE).

## DÉFAUTS

En cas de défaut, le programme s'interrompt. Des voyants clignotants et un signal sonore vous en avertissent (voir le "Guide de dépannage") ; de plus, le défaut est indiqué sur l'afficheur (ERR).

## Panne de courant

En cas de coupure d'électricité, le lavage est interrompu ; dès que le courant est rétabli, appuyez sur la touche "START/PAUSE" (DÉPART/PAUSE) pour continuer le programme.

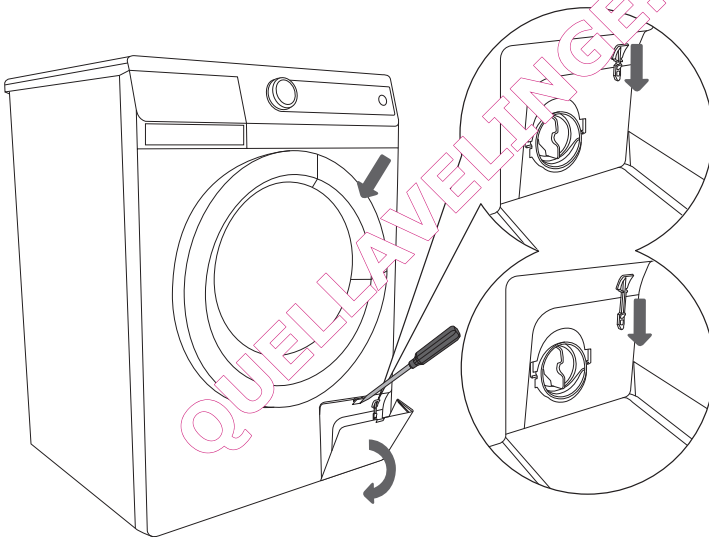
Le cycle à rebours reprend là où il a été interrompu.

### Ouverture du hublot en cas de coupure de courant

Sur les modèles avec verrouillage électromagnétique, vous ne pouvez ouvrir le hublot qu'en tirant simultanément sa poignée et le levier spécial situé à l'emplacement du filtre.

### Ouverture du hublot (interruption temporaire / suspension définitive - changement de programme)

Le hublot du lave-linge ne peut s'ouvrir que si le niveau d'eau dans le tambour est suffisamment bas. Si ce n'est pas le cas, il faut d'abord vidanger l'eau qui reste dans la machine. Utilisez pour cela le programme indépendant de vidange ou d'essorage.



**S'il reste de l'eau dans la cuve lors d'une coupure d'électricité, n'ouvrez pas le hublot avant de vidanger (voir Programmes / Programmes partiels : Vidange / Essorage).**



## QUE FAIRE EN CAS DE PROBLÈME ?

Le lave-linge contrôle automatiquement la bonne marche de certaines fonctions pendant le lavage.

S'il détecte une anomalie, il l'indique par un message d'erreur sur l'afficheur (ERR xx) et un signal sonore retentit.

La machine signale le défaut jusqu'à ce qu'elle soit mise à l'arrêt. S'il s'agit d'un problème de chauffage, le programme se poursuit jusqu'à son terme, mais sans chauffer l'eau.

Diverses interférences (par exemple appareils électriques à proximité) peuvent provoquer l'affichage d'un message d'erreur. Dans ce cas :

- mettez l'appareil à l'arrêt et attendez quelques secondes
- remettez l'appareil en marche et relancez le programme de lavage ;
- si l'erreur persiste, contactez le service après-vente (le centre d'appels).



**La garantie ne couvre pas les dysfonctionnements dus aux perturbations de l'environnement (foudre, défaillances de l'installation électrique, catastrophes naturelles, etc.).**

# GUIDE DE DÉPANNAGE

Anomalie	Cause possible	Que faire ?
La machine ne fonctionne pas - l'afficheur ne s'allume pas	<ul style="list-style-type: none"> <li>L'appareil n'est pas sous tension.</li> </ul>	Vérifiez : <ul style="list-style-type: none"> <li>si la prise secteur est sous tension,</li> <li>si le fusible est en bon état,</li> <li>si la fiche du câble d'alimentation est insérée correctement dans la prise secteur.</li> </ul>
Fuite d'eau au niveau de l'appareil.	<ul style="list-style-type: none"> <li>Le filtre de l'appareil n'est pas bien vissé.</li> <li>Le flexible d'alimentation n'est pas bien vissé à l'appareil ou au robinet.</li> <li>Le flexible de vidange est tombé par terre.</li> </ul>	<ul style="list-style-type: none"> <li>Vissez bien le filtre.</li> <li>Vissez bien le flexible d'alimentation.</li> <li>Attachez le flexible de vidange avec une ficelle à l'évacuation.</li> </ul>
La machine se déplace pendant son fonctionnement.	<ul style="list-style-type: none"> <li>La machine n'est pas à niveau.</li> <li>Les protections de transport n'ont pas été enlevées.</li> </ul>	<ul style="list-style-type: none"> <li>Mettez la machine à niveau à l'aide des pieds réglables.</li> <li>Enlevez les protections de transport.</li> </ul>
La machine vibre pendant l'essorage.	<ul style="list-style-type: none"> <li>Le linge est mal reparti, surtout s'il y en a très peu (seulement un peignoir de bain par exemple).</li> </ul>	<ul style="list-style-type: none"> <li>C'est normal, la machine réduit la vitesse d'essorage si les vibrations sont trop fortes. Lavez plus de linge à la fois.</li> </ul>
Excès de mousse pendant le lavage.	<ul style="list-style-type: none"> <li>Vous avez mis trop de lessive.</li> </ul>	<ul style="list-style-type: none"> <li>Dosez la lessive selon les conseils du fabricant, en tenant compte de la quantité de linge et des salissures du linge. Utilisez uniquement des lessives pour le lavage en machine.</li> </ul>
Le linge n'est pas bien essoré. La machine ne signale aucune anomalie.	<ul style="list-style-type: none"> <li>La machine a activé le contre antibalourd*. Elle a réduit automatiquement la vitesse d'essorage parce que le linge était mal réparti dans le tambour.</li> </ul>	<ul style="list-style-type: none"> <li>La machine fonctionne normalement. Lavez ensemble les petites et les grandes pièces de linge.</li> </ul>
Il y a des boulettes grasses sur le linge.	<ul style="list-style-type: none"> <li>Vous n'avez pas rincé assez de lessive (le linge a été beaucoup de taches d'apprêt).</li> </ul>	<ul style="list-style-type: none"> <li>Relavez le linge. Augmentez la dose de lessive en poudre ou utilisez de la lessive liquide.</li> </ul>
Les taches ne sont pas parties.	<ul style="list-style-type: none"> <li>Vous avez utilisé de la lessive liquide au lieu de la lessive pour la couleur qui ne contient pas d'agents de blanchiment.</li> <li>Vous n'avez pas sélectionné le programme adéquat.</li> </ul>	<ul style="list-style-type: none"> <li>Utilisez de la lessive contenant des agents de blanchiment.</li> <li>Utilisez des détachants.</li> </ul>
Il y a des traces blanches de lessive sur le linge.	<ul style="list-style-type: none"> <li>Cela n'est pas dû à un mauvais rinçage mais aux lessives sans phosphate qui contiennent des composants non solubles dans l'eau (zéolithes) jouant un rôle d'adoucisseurs. Ces composants peuvent se déposer sur le linge.</li> </ul>	<ul style="list-style-type: none"> <li>Rincez le linge immédiatement encore une fois.</li> <li>Utilisez des lessives liquides ne contenant pas de zéolithes.</li> <li>Essayez d'enlever les traces blanches avec une brosse.</li> </ul>
Il y a des restes de lessive dans le bac à produits.	<ul style="list-style-type: none"> <li>La pression de l'eau est trop faible. Certaines lessives collent beaucoup au bac s'il est humide.</li> </ul>	<ul style="list-style-type: none"> <li>Nettoyez le filtre à mailles du flexible d'alimentation en eau.</li> <li>Essayez le bac à produits avant d'y verser la lessive en poudre.</li> </ul>
L'assouplissant n'a pas été complètement entraîné, ou de l'eau est restée dans le compartiment.	<ul style="list-style-type: none"> <li>Le bouchon siphon du compartiment n'est pas bien en place ou il est obstrué.</li> </ul>	<ul style="list-style-type: none"> <li>Nettoyez le bac à produits et remettez bien en place le bouchon siphon.</li> </ul>
Odeur désagréable dans le tambour du lave-linge.	<ul style="list-style-type: none"> <li>Il y a des fibres textiles, des restes de lessive ou d'assouplissant dans le filtre.</li> <li>Développement de germes.</li> </ul>	<ul style="list-style-type: none"> <li>Vérifiez si le filtre est propre.</li> <li>Lancez le programme Autonettoyage / Cuve stérile (voir le chapitre "Sélection des fonctions complémentaires).</li> </ul>

Anomalie	Cause possible	Que faire ?
La durée de lavage est plus longue que d'habitude. Le temps restant indiqué sur l'afficheur change souvent durant le cycle de lavage.	<ul style="list-style-type: none"> <li>• L'eau qui arrive dans le tambour est très froide.</li> <li>• Le contrôle antibalourd* s'est activé à cause d'une mauvaise répartition du linge dans le tambour.</li> <li>• Sous-tension du réseau électrique.</li> <li>• Il y a eu une coupure d'électricité.</li> </ul>	<ul style="list-style-type: none"> <li>• La durée du programme de lavage peut se prolonger de 60%, mais cela ne signifie pas un dysfonctionnement de l'appareil.</li> <li>• Le temps de lavage est prolongé de la durée de la coupure de courant</li> <li>• Les rinçages supplémentaires peuvent rallonger la durée du programme.</li> </ul>
ERR 02 Le programme ne démarre pas • Au départ du cycle de lavage : le temps de lavage clignote	<ul style="list-style-type: none"> <li>• Le hublot n'est pas bien fermé.</li> </ul>	<ul style="list-style-type: none"> <li>• Fermez correctement le hublot en le poussant vers la carrosserie.</li> <li>• Appuyez de nouveau sur la touche DÉPART/PAUSE.</li> </ul>
ERR 03 La machine n'est pas alimentée en eau.	<ul style="list-style-type: none"> <li>• Le niveau d'eau n'a pas été atteint.</li> <li>• Problème d'arrivée d'eau.</li> </ul>	Vérifiez : <ul style="list-style-type: none"> <li>• si le robinet est ouvert,</li> <li>• si le filtre à mailles du flexible d'alimentation en eau est propre.</li> <li>• Appuyez sur la touche DÉPART/PAUSE.</li> </ul>
ERR 06 La température du programme n'est pas atteinte.	<ul style="list-style-type: none"> <li>• Défaut au niveau du thermoplongeur.</li> <li>• L'eau qui arrive dans la machine est très froide.</li> <li>• Vous avez rajouté de l'eau manuellement.</li> </ul>	<ul style="list-style-type: none"> <li>• Mettez l'appareil à l'arrêt, attendez quelques secondes ;</li> <li>• Remettez l'appareil en marche et relancez le programme.</li> <li>• L'erreur s'affiche à nouveau, appelez un technicien du service après-vente.</li> </ul>
ERR 07 L'eau est vidangée lentement ou pas du tout.	<ul style="list-style-type: none"> <li>• L'évacuation est obstruée.</li> </ul>	vérifiez : <ul style="list-style-type: none"> <li>• si le filtre est propre,</li> <li>• si le flexible de vidange n'est pas plié,</li> <li>• si la canalisation d'évacuation n'est pas bouchée,</li> <li>• si l'embouchure du flexible de vidange n'est pas à plus d'un mètre de haut.</li> <li>• Appuyez de nouveau sur DÉPART/PAUSE.</li> </ul>

Une mauvaise répartition du linge dans le tambour de la machine peut entraîner certains inconvénients, tels que de fortes vibrations et un fonctionnement bruyant. L'appareil détecte ces problèmes et active alors le contrôle de stabilité UKS.\*

Les petites charges (comme une serviette, un pull, un peignoir, etc.) ou des vêtements composés de matières présentant des propriétés particulières ne peuvent pas être répartis régulièrement dans le tambour du lave-linge (pantoufles, grandes pièces, etc.). L'appareil essaie donc à plusieurs reprises de mieux répartir le linge, ce qui a pour conséquence un rallongement de la durée du programme. Dans les cas extrêmes où les conditions sont particulièrement défavorables, le programme peut se terminer avant le cycle d'essorage. Le contrôle antibalourd UKS permet un fonctionnement stable et prolonge la durée de vie de l'appareil.

Si vous ne parvenez pas à résoudre le problème malgré les conseils ci-dessus, appelez le service après-vente agréé le plus proche.

Les pannes ou réclamations résultant d'un branchement ou d'une utilisation incorrect ne sont pas couvertes par la garantie. Les frais de réparation seront à la charge de l'utilisateur.

# CONSEILS DE LAVAGE POUR UNE UTILISATION ÉCONOMIQUE DE VOTRE LAVE-LINGE

Lavez séparément vos nouveaux vêtements de couleur.

Lavez le linge très sale par petites quantités et augmentez la dose de lessive, ou sélectionnez le pré-lavage.

Appliquez un détacheur avant-lavage sur les taches rebelles. Nous vous recommandons d'essayer les "Astuces de grand-mère pour détacher le linge avec des produits usuels".

Pour le linge peu sale, choisissez un programme court à température modérée, sans pré-lavage (par exemple "Express").

Si vous faites la majorité de vos lessives à des températures peu élevées avec des détergents liquides, cela peut contribuer au développement de bactéries qui dégagent une mauvaise odeur dans le lave-linge. Pour éviter ce désagrément, nous vous recommandons de lancer le programme d'autonettoyage (Cuvette stérile) à intervalles réguliers (voir le chapitre "Sélection des fonctions complémentaires").

Pour faire des économies d'énergie et obtenir un meilleur résultat de lavage, il vaut mieux ne pas laver de très petites quantités de linge.

Avant de charger le linge dans le tambour, secouez-le.

Employez uniquement des lessives destinées au lavage en machine.

Dosez les lessives en poudre ou liquides selon les conseils du fabricant, en tenant

compte de la température de lavage et du programme sélectionné.

Si l'eau distribuée dans votre région a une dureté supérieure à 14 degrés dH, il est indispensable d'utiliser un adoucissant anticalcaire. Les avaries des thermoplongeurs résultant de la non utilisation de produit anticalcaire ne sont pas couvertes par la garantie. Informez-vous de la dureté de l'eau auprès de votre compagnie de distribution.

Les produits blanchissants à base de chlore (eau de Javel) ne sont pas recommandés car ils peuvent endommager le thermoplongeur.

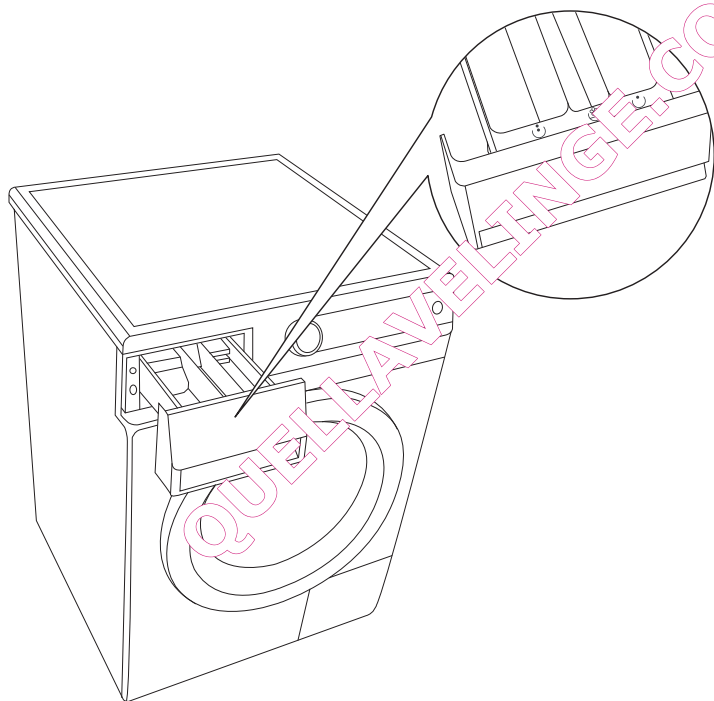
Ne mettez pas dans le bac à produits de la lessive en poudre contenant des grumeaux, car ils peuvent obstruer l'arrivée d'eau dans la cuve.

Nous vous conseillons de diluer les assouplissants trop épais pour éviter qu'ils obstruent l'ouverture du bac à produits. Les détergents liquides sont prévus uniquement pour le lavage sans pré-lavage.

Si le linge est essoré à grande vitesse, il contient moins d'humidité ; le séchage en machine sera donc plus rapide et plus économique.

Dureté de l'eau	Unités de mesure pour la dureté de l'eau			
	°dH (°N) Degré de dureté allemand	m mol/l Degré de dureté slovène	°fH(°F) Degré de dureté français	p.p.m. Degré de dureté aux USA
1 - douce	< 8,4	< 1,5	< 15	< 150
2 - moyenne	8,4 - 14	1,5 - 2,5	15 - 25	150 - 250
3 - dure	> 14	> 2,5	> 25	> 250

Si l'eau est dure, dosez la lessive comme pour une eau douce (degré de dureté 1) et ajoutez la quantité appropriée d'adoucissant anticalcaire (voir les instructions du fabricant).



Le bac à produits lessiviels est équipé d'une cloison mobile vous permettant de verser le détergent liquide dans le compartiment du milieu (selon les modèles). Pour la lessive en poudre, tirez la cloison vers le haut, et pour la lessive liquide, poussez-la vers le bas.

Si vous sélectionnez le prélavage ☺, versez uniquement de la lessive en poudre dans le compartiment Lavage ☺ du bac à produits.

☺	Prélavage
☺	Lavage
☺	Assouplissage

# ASTUCES DE GRAND-MÈRE POUR DÉTACHER LE LINGE AVEC DES PRODUITS USUELS

Avant d'employer des détachants spécifiques, essayez ces méthodes naturelles qui ne nuisent pas à l'environnement. Mais il faut agir vite ! Absorbent la tache avec du buvard ou une serviette en papier, puis rincez à l'eau froide (ou tiède), mais jamais à l'eau chaude !

Tache	Détachage
<b>Peinture</b>	Utilisez un diluant ; lavez au savon (faites d'abord un essai sur une partie cachée).
<b>Myrtilles</b>	Lin : trempez dans du babeurre (petit-lait), rincez d'abord à l'eau froide, puis à l'eau chaude. Laine : appliquez d'abord du jus de citron, puis rincez. Soie : tamponnez avec de l'alcool.
<b>Thé</b>	Rincez à l'eau froide (savonnez si nécessaire).
<b>Chocolat</b>	Lavez à l'eau savonneuse tiède ; appliquez du jus de citron et rincez.
<b>Encre</b>	Appliquez du jus de citron chaud et rincez ; Appliquez du lait, laissez sécher puis rincez.
<b>Stylo feutre</b>	Utilisez un mélange de vinaigre et d'alcool en parts égales puis rincez ; Appliquez du jus de citron chaud et rincez.
<b>Moutarde</b>	Lavez à l'eau tiède ou trempez dans de l'eau additionnée de cristaux de soude.
<b>Fraise</b>	Trempez dans de l'eau vinaigrée.
<b>Œuf</b>	Saupoudrez de sel et laissez sécher.
<b>Cacao</b>	Linge blanc : trempez dans de l'eau salée.
<b>Curry, curcuma</b>	Appliquez de la glycérine, puis rincez.
<b>Goudron</b>	Appliquez du beurre, puis lavez.
<b>Café</b>	Trempez dans de l'eau salée.
<b>Stylo bille</b>	Vaporisez de la laque (pour les cheveux) ; laissez sécher puis rincez avec de l'eau vinaigrée ; Humectez avec de la vodka, puis lavez.
<b>Carotte</b>	Frottez avec du savon sec, laissez tremper dans de l'eau puis rincez.
<b>Cirage</b>	Appliquez de l'huile de table ; rincez.
<b>Sang</b>	Rincez à l'eau froide.
<b>Sang séché</b>	Laissez tremper à l'eau froide, puis dans de l'eau salée et lavez au savon.
<b>Sparadrap/adhésif</b>	Repassez entre deux feuilles de papier absorbant.
<b>Colle</b>	Trempez dans de l'alcool (ou dans de l'eau vinaigrée) et rincez.

Tache	Détachage
<b>Maquillage</b>	Utilisez du nettoyeur pour les vitres et du papier absorbant.
<b>Beurre</b>	Lavez à l'eau savonneuse très chaude (si le textile le permet).
<b>Graisse</b>	Nappe : saupoudrez de la levure chimique et brossez au bout d'un moment. Laine : enlevez la tache avec de l'eau minérale. Appliquez du dentifrice ou une pâte composée de levure chimique et d'eau ; laissez sécher ; grattez. Tache récente : saupoudrez de féculé de pomme de terre, puis brossez. Lait : rincez d'abord à l'eau froide, puis à l'eau chaude.
<b>Roussi (fer à repasser)</b>	Humectez la partie roussie avec du vinaigre, ou du jus de citron, ou du jus d'oignon ; rincez.
<b>Tomate</b>	Recouvrez la tache de tranches de pomme de terre crue ; lavez à l'eau savonneuse.
<b>Moisi</b>	Trempez dans du babeurre chaud ; rincez à l'eau froide.
<b>Transpiration</b>	Trempez dans de l'acide citrique (12 g par litre d'eau) ou dans une solution de borax, ou dans du vinaigre non dilué ; lavez. Textiles délicats, laine : tamponnez avec du vinaigre dilué. Soie : faites bouillir des pommes de terre dans de l'eau non salée, enlevez les pommes de terre et laissez refroidir l'eau de cuisson, ajoutez-y un peu d'alcool et lavez la soie dans ce liquide.
<b>Betterave</b>	Rincez à l'eau froide (ou appliquez du borax) ; laissez tremper et laver.
<b>Vin rouge</b>	Saupoudrez de sel, frottez avec du jus de citron, rincez.
<b>Rouge à lèvres</b>	Lavez à l'eau tiède additionnée de shampooing.
<b>Rouille</b>	Enduisez de jus de citron mélangé à du sel, laissez sécher au soleil (faites d'abord un essai sur une partie cachée). Faites cuire de la rhubarbe et laissez tremper le tissu dans le jus de cuisson.
<b>Fruit</b>	Rincez à l'eau, frottez la tache qui subsiste avec du vinaigre ou du jus de citron ; lavez.
<b>Jus de fruit</b>	Recouvrez de sel et humectez avec de l'eau ; attendez 15 minutes ; lavez.
<b>Suie</b>	Ne frottez pas, mais soufflez dessus ; saupoudrez de farine ; Autre solution : saupoudrez de sel et secouez. Ou encore : tamponnez avec du pain blanc.
<b>Résine</b>	Mettez le vêtement au congélateur dans un sac en plastique ; grattez la tache congelée. Laine : appliquez du beurre ou de la graisse, puis lavez.
<b>Cambouis</b>	Frottez avec du beurre, puis lavez.
<b>Épinards</b>	Frottez avec une pomme de terre crue ; lavez.
<b>Encre à tampon</b>	Frottez avec du citron et du sel ; rincez.
<b>Herbe</b>	Appliquez du jus de citron dilué et lavez. Sur un jean : appliquez du dentifrice, laissez sécher et lavez
<b>Cire de bougie</b>	Mettez le vêtement au congélateur dans un sac en plastique, puis grattez la bougie ; repassez le tissu entre deux feuilles de papier absorbant et lavez.
<b>Chewing-gum</b>	Mettez le vêtement au congélateur dans un sac en plastique, puis enlevez le chewing-gum en grattant.

# MISE AU REBUT

Nos **emballages** sont en matériaux écologiques qui peuvent être recyclés, remis au service de la propreté ou détruits sans risque pour l'environnement. Dans ce but, tous les matériaux d'emballage sont pourvus du marquage approprié.



Ce **symbole** figure sur le produit ou sur son emballage en application de la directive européenne 2002/96/CE sur les Déchets d'Équipement Électrique et Électronique (DEEE). Cette directive sert de règlement cadre à la reprise, au recyclage et à la valorisation des appareils usagés dans toute l'Europe. Ce produit doit donc faire l'objet d'une collecte sélective. Lorsque vous ne l'utiliserez plus, remettez-le à un service de massage spécialisé ou à une déchèterie qui traite les DEEE.

Lorsque vous mettez un appareil usagé **au rebut**, coupez son câble d'alimentation et cassez le dispositif de fermeture de la porte pour éviter que les enfants ne se blessent (risque d'asphyxie).

En mettant ce produit **au rebut** conformément aux recommandations, vous contribuerez à éviter des conséquences néfastes pour la santé et l'environnement.

Pour tout renseignement sur la mise au rebut et le recyclage de ce produit, veuillez contacter la mairie ou le service de la propreté de votre commune, ou encore le magasin dans lequel vous l'avez acheté.



**CARTON ET PAPIER À RECYCLER**



# TABLEAU DES CONSOMMATIONS

Programme	Charge max. [kg]	Temp. [°C]	Essorage [vitesse en tr/min.]	Taux d'humidité résiduelle [%]	Durée [min.]	Consommation d'eau [L]	Consommation d'électricité [kWh]
Coton							
(A-50%) ECO* ◻	9 / 4,5**	60	1000-1600	59-44	181 / 168**	57	0,82 / 0,75**
(A-50%) ECO* ◻	9 / 4,5**	40	1000-1600	59-44	160 / 150**	57	0,77 / 0,66**
(A-50%) ECO* ◻	8 / 4**	60	1000-1600	59-44	181 / 166**	54	0,73 / 0,66**
(A-50%) ECO* ◻	8 / 4**	40	1000-1600	59-44	160 / 150**	54	0,67 / 0,63**
(A-40%) ECO* ◻	9 / 4,5**	60	1000-1600	59-44	181 / 166**	57	0,95 / 0,82**
(A-40%) ECO* ◻	9 / 4,5**	40	1000-1600	59-44	173 / 150**	57	0,77 / 0,66**
(A-40%) ECO* ◻	8 / 4**	60	1000-1600	59-44	181 / 166**	54	0,80 / 0,72**
(A-40%) ECO* ◻	8 / 4**	40	1000-1600	59-44	160 / 150**	54	0,77 / 0,65**
(A-40%) ECO* ◻	7 / 3,5**	60	1000-1600	59-44	181 / 161**	49	0,77 / 0,62**
(A-40%) ECO* ◻	7 / 3,5**	40	1000-1600	59-44	160 / 150**	49	0,65 / 0,55**
(A-30%) ECO* ◻	8 / 4**	60	1000-1600	59-44	181 / 166**	55	0,92 / 0,88**
(A-30%) ECO* ◻	8 / 4**	40	1000-1600	59-44	160 / 150**	55	0,75 / 0,72**
(A-30%) ECO* ◻	7 / 3,5**	60	1000-1600	59-44	181 / 161**	51	0,84 / 0,73**
(A-30%) ECO* ◻	7 / 3,5**	40	1000-1600	59-44	160 / 150**	51	0,67 / 0,58**

\* Programme testé à la vitesse d'essorage maximale et conformément à la norme EN 60456  
 \*\* Demi-charge

Les programmes sélectionnés "Coton à 60°C ÉCO ◻" et "Coton à 40°C ÉCO ◻" sont des programmes de lavage normalisés sur lesquels sont basées les informations qui figurent sur l'étiquette énergie. Ces programmes conviennent au nettoyage du linge en coton normalement sale et sont les plus efficaces en termes de consommation d'eau et d'électricité. Pour cette raison, la température réelle de l'eau peut différer de la température nominale du programme.

Programme	Charge max. [kg]	Temp. [°C]	Essorage [vitesse en tr/min.]	Taux d'humidité résiduelle [%]	Durée [min.]	Consommation d'eau [L]	Consommation d'électricité [kWh]
Coton							
<b>SLIM</b>							
(A-30%) ECO* ◻	6 / 3**	60	1000-1400	59-53	181 / 160**	49	0,79 / 0,64**
(A-30%) ECO* ◻	6 / 3**	40	1000-1400	59-53	160 / 148**	49	0,55 / 0,48**
(A-30%) (I) <sup>-</sup> ECO* ◻	6 / 3**	60	1000-1400	59-53	181 / 160**	49	0,76 / 0,62**
(A-30%) (I) <sup>-</sup> ECO* ◻	6 / 3**	40	1000-1400	59-53	160 / 148**	49	0,52 / 0,46**
(A-20%) ECO* ◻	6 / 3**	60	1000-1400	59-53	181 / 160**	50	0,89 / 0,71**
(A-20%) ECO* ◻	6 / 3**	40	1000-1400	59-53	160 / 148**	50	0,60 / 0,52**

\* Programme testé à la vitesse d'essorage maximale et conformément à la norme EN 60456

\*\* Demi-charge

- Moteur sans balais à aimant permanent (moteur avec ondulation)

Les programmes standards "Coton à 60°C ÉCO ◻" et "Coton à 40°C ÉCO ◻" sont des programmes de lavage normalisés sur lesquels sont basées les informations qui figurent sur l'étiquette énergie. Ces programmes conviennent au nettoyage du linge en coton normalement sale et sont les plus efficaces en termes de consommation d'eau et d'électricité. Pour cette raison, la température réelle de l'eau peut différer de la température nominale du programme.



Chez l'utilisateur, les valeurs concernant la durée du programme et la consommation d'électricité pourront être différentes de celles indiquées ici, et varier en fonction de la nature et de la quantité de linge, de la vitesse d'essorage, des fluctuations du secteur, de la température et de l'humidité ambiante.

*Nous nous réservons le droit de procéder à toutes modifications utiles. D'autre part, si quelques erreurs se sont glissées dans cette notice malgré notre vigilance, nous vous prions de nous en excuser.*



QUELLAVELINGE.COM

