



Thinking of you
Electrolux



EWP 1474 TOW

FR LAVE-LINGE

NOTICE D'UTILISATION

QUELLA VELINGE.COM

SOMMAIRE

1. CONSIGNES DE SÉCURITÉ	3
2. INSTRUCTIONS DE SÉCURITÉ	4
3. DESCRIPTION DE L'APPAREIL	6
4. BANDEAU DE COMMANDE	7
5. PROGRAMMES DE LAVAGE	8
6. VALEURS DE CONSOMMATION	10
7. OPTIONS	10
8. AVANT LA PREMIÈRE UTILISATION	12
9. UTILISATION QUOTIDIENNE	12
10. CONSEILS	16
11. ENTRETIEN ET NETTOYAGE	17
12. EN CAS D'ANOMALIE DE FONCTIONNEMENT	20
13. CARACTERISTIQUES TECHNIQUES	22

NOUS PENSONS À VOUS

Merci d'avoir choisi ce produit Electrolux. Avec ce produit vous bénéficiez de dizaines d'années d'expérience professionnelle et d'innovation. Ingénierie et élégance, il a été conçu sur mesure pour vous. Grâce à cet appareil, vous savez que chaque utilisation vous apportera satisfaction.

Bienvenue chez Electrolux.

Visitez notre site Internet pour :



Obtenir des conseils d'utilisation, des brochures, de l'aide, des informations :
www.electrolux.com



Enregistrer votre produit pour obtenir un meilleur service :
www.electrolux.com/productregistration



Acheter des accessoires, consommables et pièces de rechange d'origine pour votre appareil :
www.electrolux.com/shop

SERVICE APRÈS-VENTE

N'utilisez que des pièces de rechange d'origine.

Avant de contacter le service, assurez-vous de disposer des informations suivantes :

Vous trouverez ces informations sur la plaque signalétique. Modèle, PNC, numéro de série.



Avertissement/Attention : consignes de sécurité.



Informations générales et conseils



Informations écologiques

Sous réserve de modifications.

1. CONSIGNES DE SÉCURITÉ

Avant d'installer et d'utiliser cet appareil, lisez soigneusement les instructions fournies. Le fabricant ne peut être tenu pour responsable des dommages et blessures liés à une mauvaise installation ou utilisation. Conservez toujours cette notice avec votre appareil pour vous y référer ultérieurement.

1.1 Sécurité des enfants et des personnes vulnérables



AVERTISSEMENT

Risque d'asphyxie, de blessure ou d'invalidité permanente.

- Cet appareil n'est pas destiné à être utilisé par des enfants ou des personnes dont les capacités physiques, sensorielles ou mentales, ou le manque d'expérience et de connaissance les empêchent d'utiliser l'appareil sans risque lorsqu'ils sont sans surveillance ou en l'absence d'instruction d'une personne responsable qui puisse leur assurer une utilisation de l'appareil sans danger.
- Ne laissez pas les enfants jouer avec l'appareil.
- Ne laissez pas les emballages à la portée des enfants.
- Ne laissez pas les détergents à la portée des enfants.
- Tenez les enfants et les animaux éloignés du couvercle de l'appareil lorsque celui-ci est ouvert.
- Si l'appareil est équipé d'un dispositif de sécurité enfants, nous vous recommandons de l'activer.
- Les enfants ne doivent pas nettoyer ni entreprendre une opération de maintenance sur l'appareil sans surveillance.

1.2 Sécurité générale

- Avant toute opération d'entretien, éteignez l'appareil et débranchez la fiche de la prise secteur.

- Ne modifiez pas les caractéristiques de cet appareil.
- Respectez la charge maximale de 7 kg (reportez-vous au chapitre « Tableau des programmes »).
- Si le câble d'alimentation est endommagé, il doit être remplacé par le fabricant, son atelier d'entretien ou un technicien qualifié afin d'éviter tout danger.
- La pression de l'eau en service (minimale et maximale) doit être comprise entre 0,5 bar (0,05 MPa) et 8 bar (0,8 MPa)
- Les orifices d'aération situés à la base (si présents) ne doivent pas être obstrués par de la moquette.
- L'appareil doit être raccordé au circuit d'eau à l'aide des tuyaux neufs fournis. N'utilisez pas de tuyaux provenant d'anciens appareils.

2. INSTRUCTIONS DE SÉCURITÉ

2.1 Installation

- Retirez l'intégralité de l'emballage et les boulons de transport.
- Conservez les boulons de transport. Si vous devez démonter à nouveau l'appareil, il est conseillé de bloquer le tambour.
- N'installez pas et ne branchez pas un appareil endommagé.
- N'installez pas l'appareil ou ne l'utilisez pas dans un endroit où la température ambiante est inférieure à 0 °C ou dans un endroit exposé aux intempéries.
- Suivez scrupuleusement les instructions d'installation fournies avec l'appareil.
- Assurez-vous que le sol sur lequel vous installez l'appareil est plat, stable, résistant à la chaleur et propre.
- N'installez pas l'appareil dans un endroit où il ne pourrait pas être complètement ouvert.
- L'appareil est lourd, soyez toujours prudent lorsque vous le déplacez. Portez toujours des gants de sécurité.

- Assurez-vous que de l'air circule entre l'appareil et le sol.
- Réglez les pieds pour laisser un espace suffisant entre l'appareil et la surface en moquette.

Branchement électrique



AVERTISSEMENT

Risque d'incendie ou d'électrocution.

- L'appareil doit être relié à la terre.
- Vérifiez que les données électriques figurant sur la plaque signalétique correspondent à celles de votre réseau. Si ce n'est pas le cas, contactez un électricien.
- Utilisez toujours une prise de courant de sécurité correctement installée.
- N'utilisez pas d'adaptateurs multiprises ni de rallonges.
- Veillez à ne pas endommager la fiche secteur ni le câble d'alimentation. Le remplacement du cordon d'alimentation de l'appareil doit être effectué par notre service après-vente.

- Ne connectez la fiche d'alimentation à la prise de courant qu'à la fin de l'installation. Assurez-vous que la prise de courant est accessible une fois l'appareil installé.
- Ne tirez jamais sur le câble d'alimentation électrique pour débrancher l'appareil. Tirez toujours sur la prise.
- Ne touchez jamais le câble d'alimentation ou la prise avec des mains mouillées.
- Cet appareil est conforme aux directives CEE.

Raccordement à l'arrivée d'eau

- Veillez à ne pas endommager les tuyaux de circulation d'eau.
- L'appareil doit être raccordé au circuit d'eau à l'aide des tuyaux neufs fournis. N'utilisez pas de tuyaux provenant d'anciens appareils.
- Avant de brancher l'appareil à des tuyaux neufs ou n'ayant pas servi depuis longtemps, laissez couler l'eau jusqu'à ce qu'elle soit propre.
- Avant d'utiliser l'appareil pour la première fois, assurez-vous de l'absence de fuites.

2.2 Utilisation



AVERTISSEMENT

Risque de blessure, de choc électrique, d'incendie, de brûlures ou de dommages matériels à l'appareil.

- Cet appareil est conçu uniquement pour un usage domestique et des situations telles que :
- Utilisez cet appareil dans un environnement domestique.
- Ne modifiez pas les caractéristiques de cet appareil.
- Suivez les consignes de sécurité figurant sur l'emballage du produit de lavage.
- Ne placez pas de produits inflammables ou d'éléments imbibés de produits

inflammables à l'intérieur, à proximité ou sur l'appareil.

- Ne touchez pas la vitre du hublot pendant le déroulement d'un programme. La vitre peut être chaude.
- Ne placez aucun récipient sous l'appareil pour récupérer tout éventuel écoulement. Contactez le service après-vente pour connaître les accessoires disponibles.

2.3 Entretien et nettoyage



AVERTISSEMENT

Risque de blessure corporelle ou de dommages matériels.

- Avant toute opération d'entretien, éteignez l'appareil et débranchez la prise secteur.
- Ne pulvérisiez pas d'eau ni de vapeur pour nettoyer l'appareil.
- Nettoyez l'appareil avec un chiffon doux et humide. Utilisez uniquement des produits de lavage neutres. N'utilisez pas de produits abrasifs, de tampons à récurer, de solvants ou d'objets métalliques.

2.4 Mise au rebut



AVERTISSEMENT

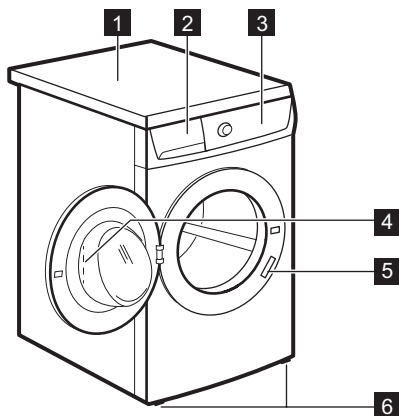
Risque de blessure ou d'asphyxie.

- Débranchez l'appareil de l'alimentation électrique.
- Coupez le câble d'alimentation au ras de l'appareil et mettez-le au rebut.
- Retirez le dispositif de verrouillage de la porte pour empêcher les enfants et les animaux de s'enfermer dans l'appareil.

2.5 Maintenance

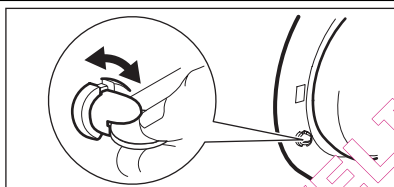
- Contactez le service après-vente pour faire réparer l'appareil. N'utilisez que des pièces de rechange d'origine.

3. DESCRIPTION DE L'APPAREIL



- 1** Plan de travail
- 2** Distributeur de produit de lavage
- 3** Bandeau de commande
- 4** Poignée d'ouverture du hublot
- 5** Plaque signalétique
- 6** Pieds pour la mise à niveau de l'appareil

3.1 Sécurité enfants



Lorsque ce dispositif est activé, vous ne pouvez pas fermer le hublot. Cela évite d'enclore un enfant ou un animal dans l'appareil par accident. Pour activer ce dispositif, tournez-le vers la droite, jusqu'à ce que la rainure soit horizontale. Pour désactiver ce dispositif, tournez-le vers la gauche, jusqu'à ce que la rainure soit verticale.

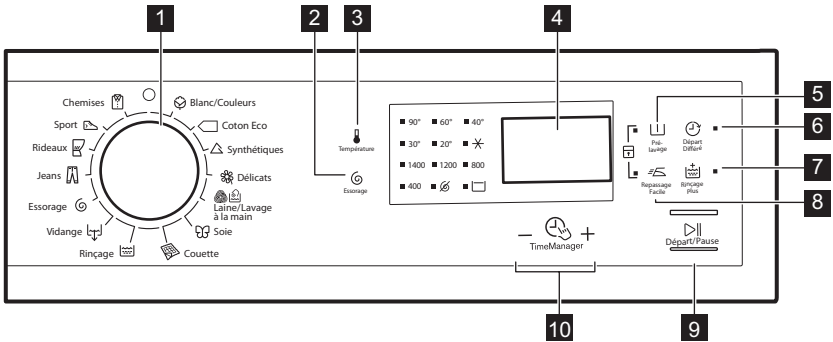
3.2 Kit de plaques d'isolation (405517114)

Servez-vous de cet accessoire spécial lorsque vous installez l'appareil sur un socle.

Il empêche les mouvements de l'appareil lorsque celui-ci est en cours de fonctionnement.

Lisez attentivement la notice fournie avec cet accessoire. Vous pouvez l'acheter dans tous les services après-vente agréés.

4. BANDEAU DE COMMANDE



1 Sélecteur de programme

2 Touche de réduction de la vitesse d'essorage

3 Touche de température

4 Affichage

5 Touche Prélavage

6 Touche Départ différé

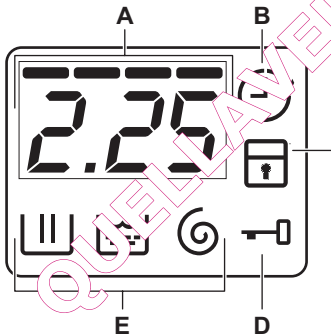
7 Touche Vitesse plus

8 Touche Repassage facile

9 Touche Départ/Pause

10 Touche TimeManager touches - et +

4.1 Affichage



A) La zone de l'horloge :

- Durée du programme.
- Les codes d'alarme. Reportez-vous au chapitre « En cas d'anomalie de

fonctionnement » pour obtenir leur description.

- Le réglage de la fonction Time Manager -----.

B) Le voyant Départ différé.

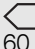

C) Le voyant Sécurité enfants.


D) Le voyant Couvercle verrouillé :

- Lorsqu'il est allumé, vous ne pouvez pas ouvrir le couvercle.
- Lorsqu'il est éteint, vous pouvez ouvrir le couvercle.
- Lorsqu'il clignote, vous ne pouvez pas ouvrir le couvercle. Attendez quelques minutes jusqu'à ce que le voyant s'éteigne.

E) Voyants de la phase de lavage.


5. PROGRAMMES DE LAVAGE

Programme Plage de températures	Type de charge et degré de salissure Charge maximale, vitesse d'essorage maximale
 Blanc/Couleurs 90 °C - ✖ (Froid)	Coton blanc et couleurs (normalement sale ou légèrement sale). 7 kg, 1400 tr/min
 Coton Eco ¹⁾ 60 °C - 40 °C	Coton blanc et couleur grand teint. Normalement sale. 7 kg, 1400 tr/min
 Synthétiques 60 °C - ✖ (Froid)	Articles en textiles synthétiques ou mixtes. Normalement sale. 3.5 kg, 1200 tr/min
 Délicats 40 °C - ✖ (Froid)	Articles en textiles délicats, comme l'acrylique, la viscose ou le polyester. Normalement sale. 3.5 kg, 1200 tr/min
  Laine/Lavage à la main 40 °C - ✖ (Froid)	Laine lavable en machine, lainages lavables à la main et textiles délicats portant le symbole « Lavage à la main ». 2 kg, 1200 tr/min
 Soie 30 °C	Programme spécial pour les articles en soie et en textiles synthétiques mixtes. 1 kg, 800 tr/min
 Couette 60 °C - 30 °C	Programme spécial pour une couverture, une couette, un couvre-lit, etc. en textile synthétique. 2.5 kg, 800 tr/min
 Rinçage Froid	Pour rincer et essorer le linge. Tous textiles. 7 kg, 1400 tr/min
 Vidange	Pour vidanger l'eau du tambour. Tous textiles. 7 kg
 Essorage	Pour essorer le linge et vidanger l'eau du tambour. Tous textiles. 7 kg, 1400 tr/min
 Jeans 60 °C - ✖ (Froid)	Articles en jean ou en jersey. Également pour les articles de couleurs foncées. 3.5 kg, 1200 tr/min
 Rideaux 40 °C - ✖ (Froid)	Programme spécial pour les rideaux. La phase de pré-lavage est automatiquement activée. ²⁾ 2 kg, 800 tr/min
 Sport 30 °C	Articles en textiles synthétiques et délicats. Légèrement sale ou articles à rafraîchir. 3.5 kg, 800 tr/min

Programme Plage de températures	Type de charge et degré de salissure Charge maximale, vitesse d'essorage maximale
 Chemises 30 °C	Articles en textiles synthétiques ou mixtes. Légèrement sale ou articles à rafraîchir. Pour 5 ou 6 chemises. 800 tr/min















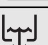
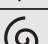




1) Programmes standard pour les valeurs de consommation de l'étiquette énergétique

Conformément à la norme 1061/2010, les programmes « Coton Eco 60 °C » et « Coton Eco 40 °C » sont respectivement le « programme standard à 60 °C pour le coton » et le « programme standard à 40 °C pour le coton ». Ce sont les programmes les plus économes en termes de consommation d'eau et d'électricité pour laver du linge en coton normalement sale.

 La température de l'eau de la phase de lavage peut différer de la température indiquée pour le programme sélectionné.

2) N'utilisez pas de produit destiné au pré-lavage pour le rinçage à l'eau claire.

Compatibilité des options avec les programmes

Programme						
	■	■	■	■	■	■
	■	■	■	■	■	■
	■	■	■	■	■	■
	■	■	■	■	■	■
	■	■	■	■	■	■
	■	■	■	■	■	■
	■	■	■	■	■	■
	■	■	■	■	■	■
	■	■	■	■	■	■
	■	■	■	■	■	■
	■	■	■	■	■	■
	■	■	■	■	■	■
	■	■	■	■	■	■
	■	■	■	■	■	■

6. VALEURS DE CONSOMMATION



Les données de ce tableau sont approximatives. Les données peuvent différer pour différentes raisons : la quantité et le type de linge, la température ambiante ou de l'eau.

Programmes	Charge (kg)	Consommation énergétique (kWh)	Consommation d'eau (litres)	Durée approximative du programme (minutes)	Taux d'humidité restant (%) ¹⁾
Blanc/Couleurs 60 °C	7	1.30	73	170	52
Blanc/Couleurs 40 °C	7	0.85	73	145	52
Synthétiques 40 °C	3.5	0.65	58	116	35
Délicats 40 °C	3.5	0.65	71	77	35
Laine/Lavage à la main 30 °C	2	0.30	73	55	30
Programmes coton standard					
Coton 60 °C standard	7	1.07	50	236	52
Coton 60 °C standard	3.5	0.79	36	192	52
Coton 40 °C standard	3.5	0.57	36	166	52
Mode « Écart » (W)			Mode « Veille » (W)		
0.48			0.48		
Les informations fournies dans le tableau ci-dessus sont conformes à la directive d'application 2009/125/EC de la réglementation 1015/2010 de la commission européenne.					

¹⁾ Au terme de la phase d'essorage.

7. OPTIONS

7.1 Température

Sélectionnez cette option pour modifier la température par défaut.

Voyant = eau froide.

Le voyant de la température réglée s'allume.

7.2 Essorage

Cette option vous permet de modifier la vitesse d'essorage par défaut.

Le voyant de la vitesse sélectionnée s'allume.

Options d'essorage supplémentaires :

Sans essorage

- Sélectionnez cette option pour éliminer toutes les phases d'essorage. Seule la phase de vidange est disponible.
- Le voyant correspondant s'allume.
- Sélectionnez cette option pour les textiles très délicats.
- Certains programmes de lavage utilisent une quantité d'eau plus importante lors de la phase de rinçage.

Arrêt cuve pleine

- Sélectionnez cette option pour éviter que le linge ne se froisse.
- Le voyant correspondant s'allume.
- Il reste de l'eau dans le tambour lorsque le programme est terminé.
- Le tambour tourne régulièrement pour éviter que le linge ne se froisse.
- Le hublot reste verrouillé.
- Vous devez vidanger l'eau pour pouvoir ouvrir le hublot.



Pour effectuer la vidange, reportez-vous au chapitre « À la fin du programme ».

7.3 Prélavage

Cette option vous permet d'ajouter une phase de prélavage à un programme de lavage.

Utilisez cette option pour le linge très sale. Lorsque vous réglez cette option, la durée du programme est allongée. Le voyant correspondant s'allume.

7.4 Départ différé

Cette option vous permet de différer le départ du programme de 30 minutes à 20 heures.

Le voyant correspondant et la valeur réglée s'affichent.

7.5 Rinçage plus

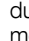

Cette option vous permet d'ajouter des rinçages à un programme de lavage. Utilisez cette option pour les personnes allergiques aux produits de lavage et dans les régions où l'eau est douce.

Le voyant correspondant s'allume.

7.6 Repassage facile







L'appareil lave et essore délicatement le linge afin d'éviter de le froisser. L'appareil réduit la vitesse d'essorage, utilise plus d'eau et adapte la durée du programme au type de linge. Le voyant correspondant s'allume.

7.7 Time Manager +

Lorsque vous sélectionnez un programme de lavage, sa durée par défaut s'affiche. Appuyez sur la touche  ou  pour réduire ou augmenter la durée du programme.

L'option Time Manager est uniquement disponible avec les programmes indiqués dans le tableau.

Compatibilité des programmes avec Time Manager




voyant						
-						
1)	■	■	■	■	■	■
--	■	■	■	■	■	■
---	■	■	■	■	■	■
----	■	■	■	■	■	■
2)	■	■	■	■	■	■

1) Le plus court : pour rafraîchir le linge.

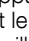
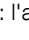
2) Niveau par défaut.

7.8 Sécurité enfants

Avec cette option, vous pouvez empêcher les enfants de jouer avec le bandeau de commande.




- Pour **activer/désactiver** cette option, appuyez simultanément sur les touches  et  jusqu'à ce que le voyant  s'allume/s'éteigne.


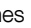
Vous pouvez activer cette option :

- Une fois que vous avez appuyé sur la touche  , les options et le sélecteur de programme sont verrouillés.
- Avant d'appuyer sur  : l'appareil ne peut pas démarrer.

7.9 Rinçage plus permanent

Cette fonction vous permet de maintenir la fonction Rinçage plus activée en permanence lorsque vous sélectionnez un nouveau programme.

- Pour **activer/désactiver** cette option, appuyez simultanément sur les touches  et  jusqu'à ce que le voyant  s'allume/s'éteigne.

- Le programme est terminé.
 - L'appareil présente une anomalie de fonctionnement.
- Pour **désactiver/activer** les signaux sonores, appuyez simultanément sur les touches  et  pendant 6 secondes.



Si vous désactivez les signaux sonores, ils continueront à retentir si l'appareil présente une anomalie.

7.10 Signaux sonores

Les signaux sonores retentissent lorsque :

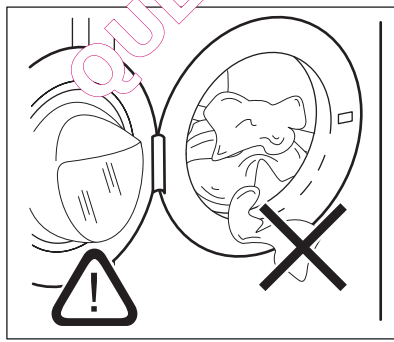
8. AVANT LA PREMIÈRE UTILISATION

1. Versez 2 litres d'eau dans le distributeur de produit de lavage pour la phase de lavage. Cela active le système de vidange.
2. Versez une petite quantité de détergent dans le compartiment de la phase de lavage.
3. Sélectionnez le programme et faites démarrer, à vide, un programme pour le coton à la température la plus élevée possible. Cela élimine toute salissure éventuelle du tambour et de la cuve.

9. UTILISATION QUOTIDIENNE

- Ouvrez le robinet d'eau.
- Branchez l'appareil sur le secteur.

9.1 Chargement du linge



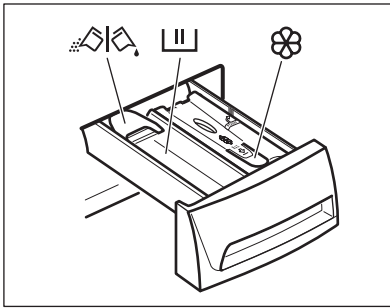
1. Ouvrez le hublot de l'appareil.
2. Mettez le linge dans le tambour, un article à la fois. Dépliez-les le plus possible. Assurez-vous de ne pas surcharger le tambour.
3. Fermez le hublot.



ATTENTION

Veillez à ce qu'il n'y ait pas de linge coincé entre le joint et le hublot. Cela pourrait provoquer une fuite d'eau ou endommager le linge.

9.2 Utilisation de lessive et d'additifs

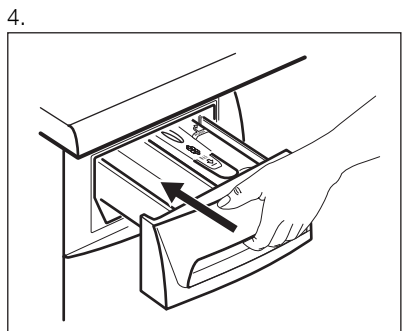
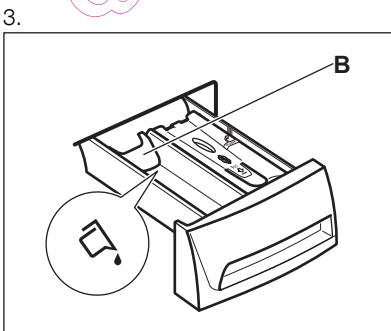
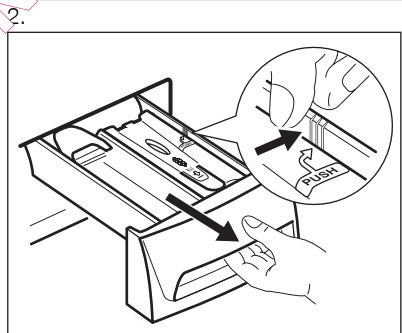
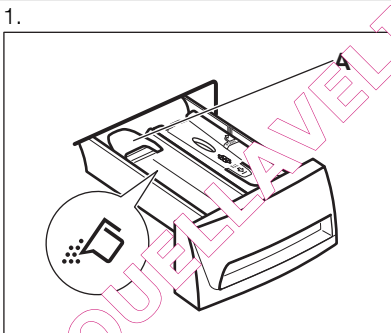


i Si vous sélectionnez un programme avec pré-lavage, versez la lessive destinée à la phase de pré-lavage directement dans le tambour.

- Dosez le produit de lavage et l'assouplissant.
- Fermez soigneusement la boîte à produits.

	Compartiment à lessive pour la phase de lavage.
	Compartiment réservé aux additifs liquides (assouplissant, amidon).
	Volet pour produit de lavage en poudre ou liquide.

Lessive liquide ou en poudre



- Position **A** pour la lessive en poudre (réglage d'usine).
- Position **B** pour la lessive liquide.



Si vous utilisez une lessive liquide :

- N'utilisez pas de lessives liquides gélatineuses ou épaisses.
- Ne dépassez pas le niveau maximal.
- Ne sélectionnez pas de phase de prélavage.
- Ne sélectionnez pas la fonction Départ différé.

9.3 Réglage d'un programme

1. Tournez le sélecteur pour régler le programme :
 - Le voyant clignote.
 - Le réglage de la fonction Time Manager, la durée du programme ainsi que les indicateurs des phases du programme s'affichent.
2. Si nécessaire, modifiez la température et la vitesse d'essorage ou ajoutez des options compatibles. Lorsque vous activez une option, le voyant correspondant s'allume.



En cas de réglage incorrect, le message Err s'affiche.

9.4 Démarrage d'un programme sans départ différé

Appuyez sur :

- Le voyant arrête de clignoter et reste fixe.
- Le voyant clignote sur l'affichage.
- Le programme démarre, le couvercle est verrouillé et le voyant s'affiche.
- La pompe de vidange peut momentanément mettre en fonctionnement lorsque l'appareil se remplit d'eau.



Au bout d'environ 15 minutes après le début du programme :

- L'appareil ajuste automatiquement la durée du programme selon la charge de linge.
- La nouvelle valeur s'affiche.

9.5 Démarrage d'un programme avec départ différé

- Appuyez sur à plusieurs reprises jusqu'à ce que l'écran affiche le délai que vous souhaitez sélectionner. Le voyant correspondant s'allume.

- Appuyez sur :

- L'appareil commence le décompte.
- Lorsque le décompte est terminé, le programme démarre automatiquement.



Vous pouvez annuler ou modifier le réglage de départ différé avant d'appuyer sur .

Pour annuler le départ différé :

1. Appuyez sur pour mettre l'appareil en pause.
 2. Appuyez une fois sur jusqu'à ce que s'affiche.
- Appuyez de nouveau sur pour démarrer le programme immédiatement.

9.6 Interruption d'un programme et modification des options

Vous ne pouvez modifier que quelques options avant qu'elles ne soient activées.

1. Appuyez sur . Le voyant clignote.
2. Modifiez les options.
3. Appuyez de nouveau sur . Le programme se poursuit.


9.7 Annulation d'un programme

1. Tournez le sélecteur de programme sur pour annuler le programme et éteindre l'appareil.
2. Tournez de nouveau le sélecteur pour allumer l'appareil. Vous pouvez maintenant régler un nouveau programme de lavage.



L'appareil ne vidange pas l'eau.

9.8 Ouverture du hublot



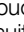
Lors du fonctionnement d'un programme ou du départ différé, le hublot de l'appareil est verrouillé et l'indicateur  est allumé.




ATTENTION

Si la température et le niveau de l'eau dans le tambour sont trop élevés, vous ne pouvez pas ouvrir le hublot.



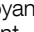
Pour ouvrir le hublot lorsque le départ différé est en cours :


1. Appuyez sur  pour mettre l'appareil en pause.
2. Attendez que le voyant Hublot verrouillé  s'éteigne.
3. Vous pouvez ouvrir le hublot.
4. Fermez le hublot et appuyez de nouveau sur la touche . Le départ différé se poursuit.

Pour ouvrir le hublot lorsqu'un programme est en marche :

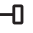
1. Tournez le sélecteur de programme sur  pour éteindre l'appareil.
2. Attendez quelques minutes avant d'ouvrir le hublot.
3. Fermez le hublot de l'appareil.
4. Sélectionnez à nouveau le programme.

9.9 À la fin du programme

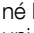
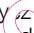


- L'appareil s'arrête automatiquement.
- Un signal sonore retentit (s'il est activé).
- Le symbole  s'affiche.
- Le voyant  s'éteint.
- Le voyant de verrouillage du hublot  s'éteint.
- Sortez le linge de l'appareil. Vérifiez que le tambour est vide.
- Laissez le hublot entrouvert pour éviter la formation de moisissures et l'apparition de mauvaises odeurs.

- Fermez le robinet d'eau.
- Tournez le sélecteur de programme sur  pour éteindre l'appareil.

Le programme de lavage est terminé, mais il y a de l'eau dans le tambour :

- Le tambour tourne régulièrement pour éviter que le linge ne se froisse.
- Le voyant de verrouillage du hublot  est allumé. Le hublot reste verrouillé.
- Vous devez vidanger l'eau pour pouvoir ouvrir le hublot.

Pour vidanger l'eau :


1. Si besoin est, diminuez la vitesse d'essorage. Si vous avez sélectionné l'option  l'appareil effectue uniquement le vidange.
2. Appuyez sur . L'appareil effectue le vidange et l'essorage.
3. Une fois le programme terminé et le voyant de verrouillage du hublot  éteint, vous pouvez ouvrir le hublot.
4. Tournez le sélecteur de programme sur  pour éteindre l'appareil.



L'appareil effectue automatiquement la vidange et l'essorage au bout d'environ 18 heures (excepté pour le programme Laine).

9.10 Veille

Quelques minutes après la fin du programme de lavage, si vous n'avez pas mis à l'arrêt l'appareil, la fonction d'économie d'énergie se déclenche. La fonction d'économie d'énergie réduit la consommation d'énergie lorsque l'appareil est en veille.

- Tous les voyants et l'affichage s'éteignent.
- L'indicateur  clignote lentement
- Appuyez sur l'une des touches d'option pour désactiver la fonction d'économie d'énergie.

10. CONSEILS

10.1 Chargement du linge

- Séparez le linge entre : blanc, couleur, synthétiques, délicats et laine.
- Respectez les instructions de lavage qui figurent sur les étiquettes des vêtements.
- Ne lavez pas ensemble les articles blancs et en couleur.
- Certains articles en couleur peuvent déteindre lors des premiers lavages. Il est recommandé de les laver séparément lors des premiers lavages.
- Boutonnez les taies d'oreiller, fermez les fermetures à glissière et à pression et les crochets. Attachez les ceintures.
- Videz les poches des vêtements et dépliez-les.
- Retournez les vêtements en tissus multi-couches, la laine et les articles portant des illustrations imprimées.
- Enlevez les taches.
- Lavez les taches incrustées avec un produit spécial.
- Traitez les rideaux avec précaution. Enlevez les crochets et placez les rideaux dans un sac de lavage ou une taie d'oreiller.
- Ne lavez pas dans l'appareil :
 - Le linge sans ourlet ou déchiré
 - Les soutien-gorge à armatures.
 - Utilisez un sac de lavage pour les articles très petits.
- Une trop petite charge peut provoquer des problèmes d'équilibre pendant la phase d'essorage. Si cela se produit, répartissez manuellement les articles dans la cuve et lancez à nouveau la phase d'essorage.

10.2 Taches tenaces

Pour certaines taches, l'eau et les produits de lavage ne suffisent pas. Il est recommandé d'éliminer ces taches avant de mettre les articles dans l'appareil. Des détachants spéciaux sont disponibles. Utilisez le détachant spécial adapté au type de tache et au tissu.

10.3 Produits de lavage et additifs

- Utilisez uniquement des produits de lavage et des additifs spécialement conçus pour les lave-linge.
- Ne mélangez pas différents types de produits de lavage.
- Afin de préserver l'environnement, n'utilisez que la quantité nécessaire de produit de lavage.
- Respectez les instructions qui se trouvent sur les emballages de ces produits.
- Utilisez les produits adaptés au tissu, à la température du programme et au niveau de sensibilité.
- Si votre appareil ne dispose pas d'un distributeur de produit de lavage avec doseuse, ajoutez les produits de lavage dans une boule doseuse.

10.4 Conseils écologiques

- Réglez un programme sans prélavage pour laver du linge normalement sale.
- Commencez toujours un programme de lavage avec une charge de linge maximale.
- Si nécessaire, utilisez un détachant quand vous réglez un programme à basse température.
- Pour utiliser la bonne quantité de produit de lavage, vérifiez la dureté de l'eau de votre système domestique.

10.5 Dureté de l'eau

Si, dans votre région, la dureté de l'eau est élevée ou modérée, il est recommandé d'utiliser un adoucisseur d'eau pour les lave-linge. Dans les régions où l'eau est douce, il n'est pas nécessaire d'utiliser un adoucisseur d'eau. Pour connaître la dureté de l'eau dans votre région, contactez votre compagnie des eaux. Utilisez la bonne quantité pour l'adoucisseur d'eau. Respectez les instructions qui se trouvent sur les emballages de ces produits.

11. ENTRETIEN ET NETTOYAGE



AVERTISSEMENT

Avant d'intervenir sur l'appareil, débranchez-le.

11.1 Nettoyage extérieur

Nettoyez l'appareil uniquement avec de l'eau savonneuse chaude. Séchez complètement toutes les surfaces.



ATTENTION

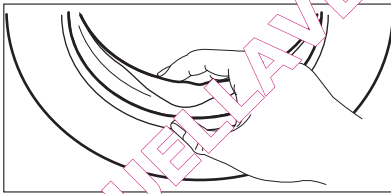
N'utilisez pas d'alcool, de solvants ni de produits chimiques.

11.2 Détartrage

Si, dans votre région, la dureté de l'eau est élevée ou moyenne, il est recommandé d'utiliser un adoucisseur d'eau pour la vaisselle.

Examinez régulièrement le tambour pour éviter la formation de calcaire ou de particules de rouille.

11.4 Joint du hublot



Examinez régulièrement le joint et enlevez tous les objets situés à l'intérieur.

Pour éliminer les particules de rouille, utilisez uniquement des produits spéciaux pour lave-linge. N'effectuez pas cette opération avec du linge dans la machine.



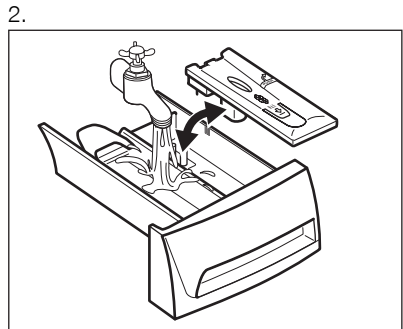
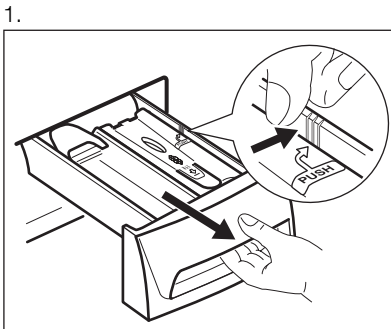
Respectez toujours les instructions figurant sur l'emballage du produit.

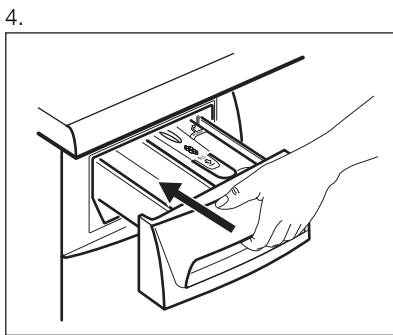
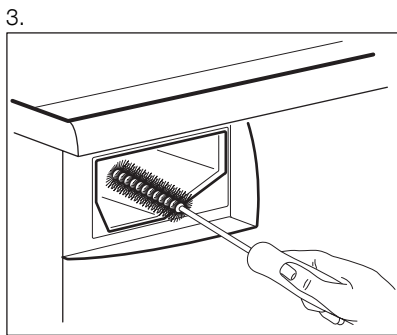
11.3 Entretien régulier

Avec les programmes à basse température, il est possible que certains produits de lavage restent dans le tambour. Procédez à un entretien régulier. Pour ce faire :

- Retirez le linge du tambour.
- Sélectionnez le programme pour le coton à température maximale avec une petite quantité de détergent.

11.5 Nettoyage du distributeur de produit de lavage



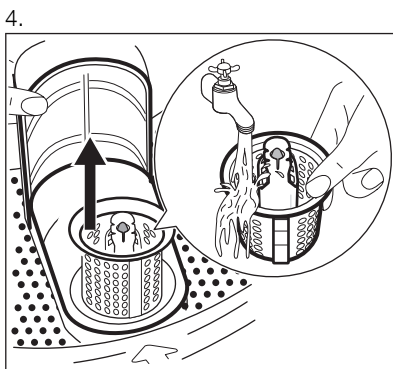
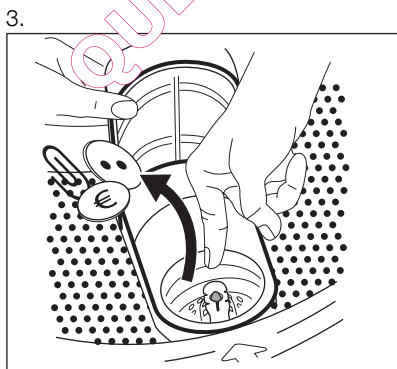
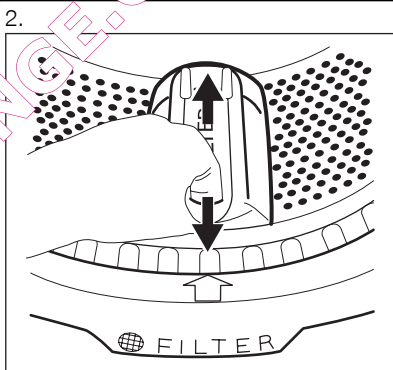
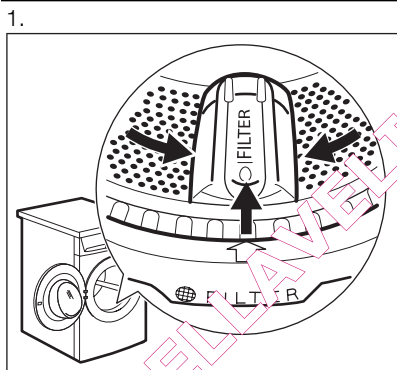


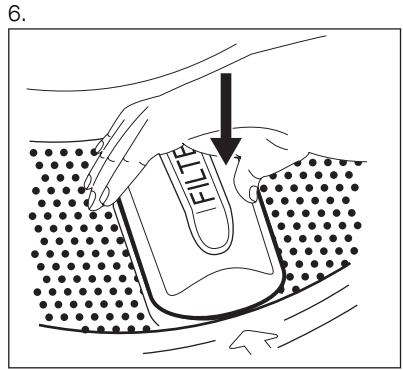
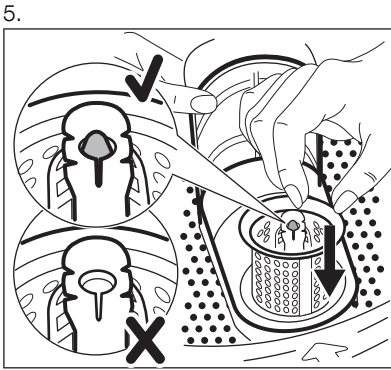
11.6 Nettoyage du filtre de vidange



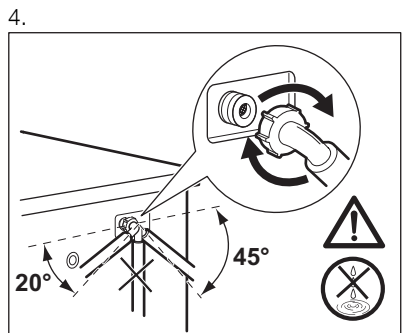
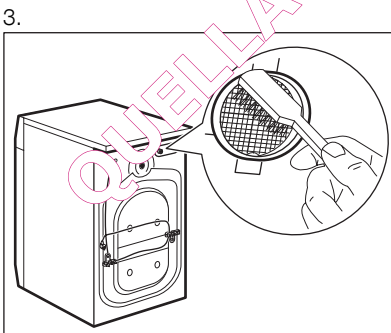
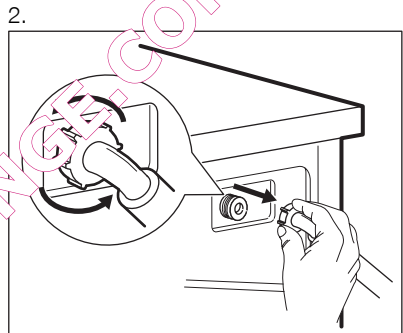
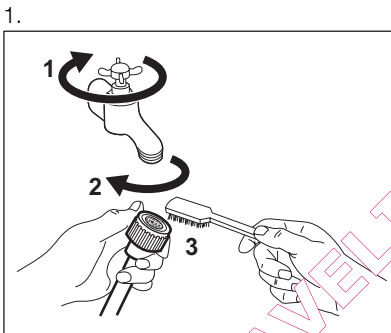
AVERTISSEMENT

Ne nettoyez pas le filtre de vidange si l'eau dans l'appareil est chaude.





11.7 Nettoyage du tuyau d'arrivée d'eau et du filtre de la vanne



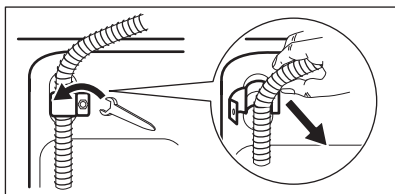
11.8 Précautions contre le gel

Si l'appareil est installé dans un local dans lequel la température peut être négative, évacuez toute l'eau restant dans le tuyau d'alimentation et la pompe de vidange.



Exécutez également cette procédure lorsque vous souhaitez effectuer une vidange d'urgence.

1. Débranchez la fiche de l'appareil de la prise secteur.
2. Fermez le robinet d'eau.
3. Retirez le tuyau d'arrivée d'eau.
4. Retirez le tuyau de vidange du support arrière et décrochez-le de l'évier ou du siphon.



5. Placez les extrémités du tuyau de vidange et du tuyau d'arrivée d'eau dans un récipient. Laissez l'eau s'écouler des tuyaux.

6. Une fois toute l'eau évacuée, réinstallez le tuyau d'arrivée d'eau et le tuyau de vidange.



AVERTISSEMENT

Assurez-vous que la température est supérieure à 0 °C avant d'utiliser à nouveau l'appareil. Le fabricant ne pourra être tenu pour responsable en cas de dommages dus aux basses températures.

12. EN CAS D'ANOMALIE DE FONCTIONNEMENT

L'appareil ne démarre pas ou se met à l'arrêt en cours de programme. Dans un premier temps, essayez de trouver une solution au problème (reportez-vous au tableau). Si vous n'y parvenez pas, contactez le service après-vente.

Pour certaines anomalies, un signal sonore se fait entendre et l'écran affiche un code d'alarme :

- **E10** - L'appareil n'est pas approvisionné en eau.

- **E20** - L'appareil ne se vidange pas.
- **E40** - Le couvercle de l'appareil est ouvert ou n'est pas bien fermé. Vérifiez le couvercle !
- **E70** - L'alimentation électrique est instable. Attendez que l'alimentation électrique se stabilise.



AVERTISSEMENT

Mettez à l'arrêt l'appareil avant de procéder aux vérifications.

Problème	Solutions possibles
Le programme ne démarre pas.	Assurez-vous que la fiche du câble d'alimentation est bien insérée dans la prise de courant.
	Vérifiez que le couvercle de l'appareil est fermé.
	Assurez-vous qu'aucun fusible n'a disjoncté dans la boîte à fusibles.
	Assurez-vous que la touche Départ/pause est enfoncée.
	Si vous avez sélectionné un départ différé, annulez-le ou attendez la fin du décompte.
L'appareil ne se remplit pas d'eau.	Désactivez la fonction Sécurité enfants si elle a été préalablement activée.
	Assurez-vous que le robinet d'eau est ouvert.
	Assurez-vous que la pression de l'arrivée d'eau n'est pas trop basse. Pour obtenir cette information, contactez votre compagnie des eaux.
	Assurez-vous que le robinet d'eau n'est pas obstrué.
	Assurez-vous que le filtre du tuyau d'arrivée d'eau et le filtre de la vanne ne sont pas obstrués. Reportez-vous au chapitre « Entretien et nettoyage ».

Problème	Solution possible
	Assurez-vous que le tuyau d'arrivée d'eau n'est pas tordu ni plié.
	Assurez-vous que le raccordement du tuyau d'arrivée d'eau est correct.
L'appareil ne vidange pas l'eau.	Assurez-vous que le siphon de l'évier n'est pas obstrué.
	Assurez-vous que le tuyau de vidange n'est pas tordu ni plié.
	Assurez-vous que le filtre de vidange n'est pas obstrué. Nettoyez le filtre, si nécessaire. Reportez-vous au chapitre « Entretien et nettoyage ».
	Vérifiez que le raccordement du tuyau de vidange est correct.
	Sélectionnez le programme de vidange si vous avez choisi un programme sans rinçage de vidange.
	Sélectionnez le programme de vidange si vous avez choisi une option se terminant avec de l'eau dans la cuve.
La phase d'essorage ne démarre pas ou le cycle de lavage dure plus longtemps que d'habitude.	Sélectionnez le programme d'essorage.
	Assurez-vous que le filtre de vidange n'est pas obstrué. Nettoyez le filtre, si nécessaire. Reportez-vous au chapitre « Entretien et nettoyage ».
	Répartissez manuellement les vêtements dans la cuve et lancez à nouveau la phase d'essorage. Ce problème peut être dû à des problèmes d'équilibrage.
Il y a de l'eau sur le sol.	Assurez-vous que les raccords des tuyaux d'eau sont bien serrés et qu'il n'y a aucune fuite d'eau.
	Assurez-vous que le tuyau de vidange n'est pas endommagé.
	Assurez-vous d'utiliser une lessive adaptée en quantité correcte.
Impossible d'ouvrir le couvercle de l'appareil.	Assurez-vous que le programme de lavage est terminé.
	Sélectionnez le programme de vidange ou d'essorage s'il y a de l'eau dans le tambour.
L'appareil fait un bruit inhabituel.	Vérifiez que l'appareil est de niveau. Reportez-vous au chapitre « Installation ».
	Vérifiez que l'emballage et/ou les boulons de transport ont été retirés. Reportez-vous au chapitre « Installation ».

Problème	Solution possible
	Ajoutez plus de linge dans le tambour. Il est possible que la charge soit trop légère.
L'appareil se remplit d'eau et se vidange immédiatement.	Vérifiez que la position du tuyau de vidange est correcte. Il est possible que le tuyau soit placé trop bas.
Le cycle est plus court que la durée affichée.	L'appareil calcule une nouvelle durée selon la charge de linge. Reportez-vous au chapitre « Valeurs de consommation ».
Le cycle est plus long que la durée affichée.	Une charge de linge mal répartie augmente la durée du cycle. L'appareil se comporte normalement.
Les résultats de lavage ne sont pas satisfaisants.	Augmentez la quantité de produit de lavage ou utilisez-en un autre.
	Utilisez des produits spéciaux pour enlever les taches tenaces avant de laver le linge.
	Veillez à sélectionner la température correcte.
	Réduisez la charge de linge.

Après avoir effectué ces contrôles, mettez l'appareil en fonctionnement. Le programme reprend là où il s'était interrompu. Si le problème persiste, contactez le service après-vente.


Si l'écran affiche d'autres codes d'alarme, mettez à l'arrêt l'appareil puis de nouveau en fonctionnement. Si le problème persiste, contactez le service après-vente.


13. CARACTERISTIQUES TECHNIQUES

Dimensions	Largeur / Hauteur / Profondeur	600 / 850 / 500 mm
	Profondeur totale	542 mm
Branchement électrique :	Tension	230 V
	Puissance totale	2100 W
	Fusible	10 A
	Fréquence	50 Hz
Niveau de protection contre l'infiltration de particules solides et d'humidité assuré par le couvercle de protection, excepté là où l'équipement basse tension ne dispose d'aucune protection contre l'humidité		IPX4
Pression de l'arrivée d'eau	Minimum	0,5 bar (0,05 MPa)
	Maximum	8 bar (0,8 MPa)
Arrivée d'eau ¹⁾		Eau froide
Charge maximale	Coton	7 kg
Vitesse d'essorage	Maximum	1400 tr/min

- 1) Raccordez le tuyau d'arrivée d'eau à un robinet fileté (3/4 pouce).

14. EN MATIÈRE DE PROTECTION DE L'ENVIRONNEMENT

Recyclez les matériaux portant le symbole . Déposez les emballages dans les conteneurs prévus à cet effet. Contribuez à la protection de l'environnement et à votre sécurité, recyclez vos produits électriques et

électroniques. Ne jetez pas les appareils portant le symbole  avec les ordures ménagères. Emmenez un tel produit dans votre centre local de recyclage ou contactez vos services municipaux.

QUELLAVELINGE.COM

www.electrolux.com/shop



192977860-A-222013

QUELLAVELINGE.COM