

Manuel d'Instructions du Lave-Linge

DWD-F2011/F2012/F2013

MANUEL D'INSTRUCTIONS

■ Système de lavage économique

La machine dispose d'une intelligence artificielle assurant la sélection du volume d'eau et du temps de lavage optimaux, d'où utilisation d'un minimum d'énergie et d'eau.

■ Réduction du bruit

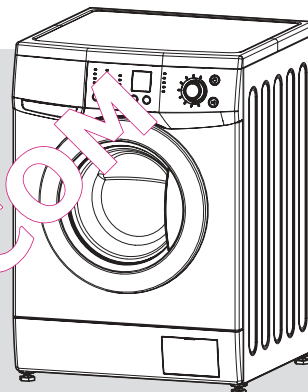
La machine détecte la quantité de linge afin de minimiser le bruit produit en cours de lavage et d'essorage.

■ Verrouillage enfants

Le système de verrouillage enfants permet d'éviter que les enfants n'appuient sur l'une quelconque des touches en cours de fonctionnement et ne modifient ainsi le programme.

■ Système de lavage à bulles d'air

A l'aide de cette technologie, des millions de bulles se produisent pendant le lavage à l'intérieur du tambour. Ces bulles d'air ont en effet catalyseur sur la lessive et un effet mécanique sur le linge : en effet, elles permettent à la lessive de pénétrer au cœur du linge en écartant les fibres textiles tout en utilisant moins de lessive.



SOMMAIRE

Page

COMPOSANTS ET ACCESSOIRES	2
SÉCURITÉ DU LAVE-LINGE	3
INSTRUCTIONS D'INSTALLATION.....	4
RACCORDEMENT DU TUYAU D'ARRIVÉE	5
PRECAUTIONS ÉLECTRIQUES	6
UTILISATION DU LAVE-LINGE	7
FONCTIONS DU PANNEAU DE COMMANDE	9
PROCÉDURES DE LAVAGE ET SÉLECTION DES PROGRAMMES	10
ENTRETIEN	19
NETTOYAGE DES FILTRES	20
ÉLIMINATION DES TACHES.....	21
DÉPANNAGE	22
SPÉCIFICATIONS.....	23

À VOTRE INTENTION

Nous vous remercions d'avoir fait l'acquisition de cet équipement DAEWOO.

D'un emploi facile, les lave-linge DAEWOO vous permettent d'économiser du temps et de mieux gérer vos tâches ménagères.

Ce manuel comporte des informations précieuses pour une utilisation appropriée et en toute sécurité de votre machine.

Nous vous invitons à le lire avec le plus grand soin et le conserver en cas de besoin.

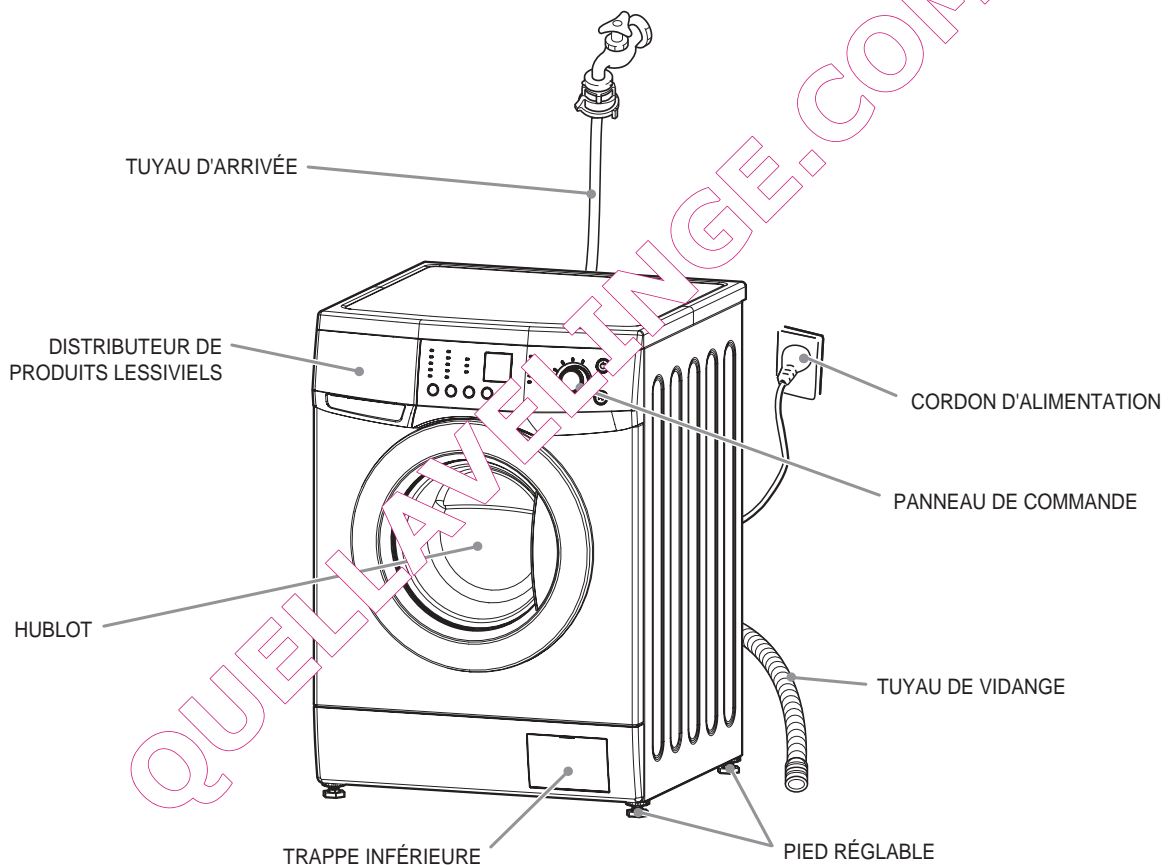
COMPOSANTS ET ACCESSOIRES

Les différents composants et accessoires de votre lave-linge sont illustrés ci-dessous. Familiarisez-vous avec tous ces composants et accessoires avant d'utiliser la machine.

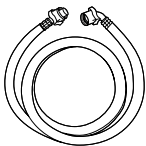


NOTA

Il se peut que les dessins figurant dans ce manuel ne correspondent pas exactement à votre modèle de lave-linge.

Ces dessins visent à représenter les différentes caractéristiques propres à la totalité des modèles couverts par ce manuel, et il est possible que votre modèle n'intègre pas toutes les caractéristiques.



Accessoires

Tuyau d'arrivée	Manuel	Obtuteur
		

SÉCURITÉ DU LAVE-LINGE

Conservez ces instructions

Nous sommes attentifs à votre sécurité.

Afin de minimiser les risques d'incendie, de chocs électriques ou de blessures en cours d'utilisation du lave-linge, veuillez respecter les précautions de base ci-après.

Lisez toutes les instructions avant d'utiliser votre lave-linge

- Évitez toute présence de liquides inflammables solvants pour nettoyage à sec, pétrole lampant, essence, etc. à l'intérieur de la machine ou à proximité.
N'ajoutez pas de liquides inflammables à l'eau de lavage. Les vapeurs libérées par ces produits exposent à un risque d'incendie ou d'explosion.
- Après démarrage d'un cycle, n'accédez pas à l'intérieur de la machine tant que la totalité des mouvements ne sont pas interrompus.
- Évitez toute manipulation intempestive des commandes.
- La machine n'est pas conçue pour être utilisée par de jeunes enfants ou des personnes handicapées ne disposant pas d'une assistance.
- Si le cordon d'alimentation est endommagé, celui-ci doit être remplacé par le fabricant, par son agent de service ou par une personne présentant une qualification similaire. La façon à écarter tout danger.
- Si la machine est alimentée à partir d'un cordon prolongateur ou d'un dispositif d'alimentation électrique portable, veillez à le positionner de façon qu'il ne soit pas exposé aux éclaboussures ou à la pénétration d'humidité.

Veillez à ...

- Recourir à une personne qualifiée pour la mise en place, la réparation ou le remplacement des pièces.
- Entretenir la machine de façon appropriée.
- Protéger la machine contre les intempéries et la maintenir dans un lieu à l'abri du gel.
- Ne pas installer la machine dans un lieu particulièrement humide : risque de chocs électriques ou de courts-circuits.
- Raccorder la machine sur les prises appropriées alimentées avec l'électricité, alimentation en eau et vidage.

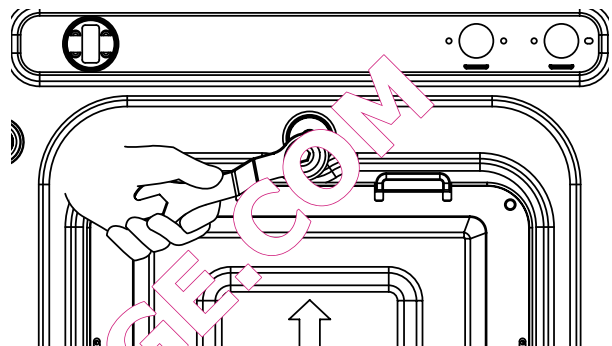
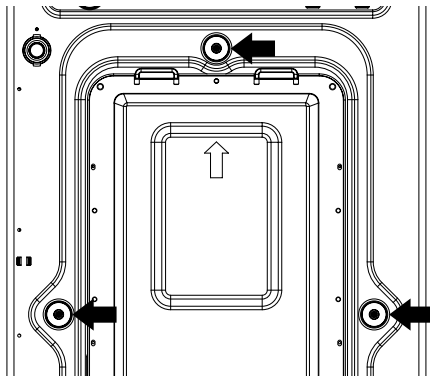
Soyez responsable

- N'utilisez pas d'agent chloré de blanchiment et de l'ammoniac ou de l'acide vinaigre ou produit antirouille, par ex. pour une même lessive. Le mélange peut produire des vapeurs dangereuses.
- Débranchez le cordon d'alimentation avant toute intervention sur votre machine.
- Ne lavez pas de tissus en fibre de verre.
De fines particules peuvent adhérer aux tissus lavés par la suite et provoquer une irritation de la peau.
- Évitez toute projection d'eau sur le panneau de commande de la machine.
Risque d'incendie ou de choc électrique.
- Sur les modèles avec deux vannes chaud et froid, si vous raccordez uniquement la vanne d'arrivée d'eau froide et ne réglez pas la température de l'eau sur "Froid", une fuite peut se produire au niveau de la vanne d'arrivée d'eau non raccordée.
- Cet appareil doit être mis à la terre.
Il doit être raccordé à une prise comportant une connection avec la terre

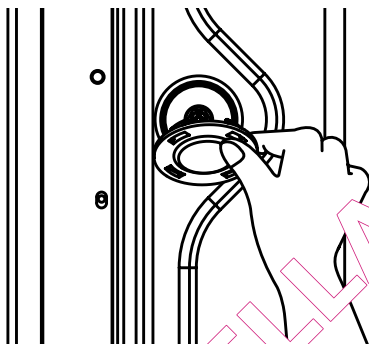
INSTRUCTIONS D'INSTALLATION

Extraction des vis de transport

1. Avant d'utiliser le lave-linge, retirez les 3 vis de transport ainsi que les garnitures en caoutchouc.
 - La présence de ces vis peut provoquer des vibrations et un bruit particulièrement intenses ainsi qu'un dysfonctionnement de la machine.
2. Enlevez les 3 vis à l'aide de la clé fournie ou d'une clé hexagonale de 10mm
 - Si devez transporter à nouveau la machine il est impératif de remettre ces vis en place.

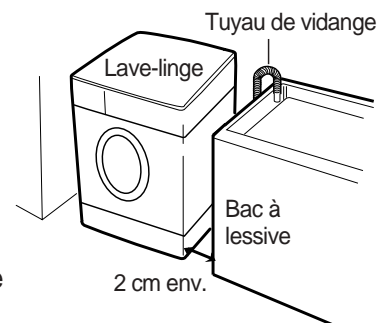


3. Rebouchez les orifices avec les obturateurs prévus à cet effet.



Emplacement du lave-linge

- Vérifiez l'emplacement où vous allez installer le lave-linge. Assurez-vous que vous disposez de tout le nécessaire pour une installation correcte.
- Afin d'éviter tout endommagement consécutif au gel, la machine ne doit pas être installée ou entreposée dans un lieu où la température est inférieure à 0°C.
- Ne placez ou stockez en aucun cas des produits de lavage sur le panneau supérieur de la machine.
- Installez la machine sur un sol ferme et parfaitement plan. Une mise en place sur un sol inapproprié peut se traduire par un niveau de bruit très élevé, par de fortes vibrations et par un dysfonctionnement de la machine. Si celle-ci ne se trouve pas en position horizontale, remontez ou abaissez les pieds selon nécessité.
- Si la machine est posée sur un sol revêtu de moquette, veillez à ce que celle-ci n'obstrue pas les ouïes de ventilation.
- Laissez un certain espace autour de la machine au moins 2 cm sur les côtés, 10 cm à l'arrière.
- En cas d'intégration, un espace minimal de 3 mm doit être maintenu entre le haut de la machine et la face interne du plateau supérieur.



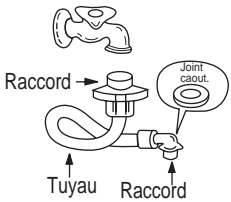
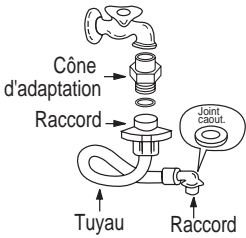

RACCORDEMENT DU TUYAU D'ARRIVÉE

Le lave-linge doit être raccordé sur la conduite d'eau principale à l'aide de tuyaux neufs, toute réutilisation de tuyaux usagés étant à exclure.

Si vous utilisez un unique robinet d'eau ou si vous disposez d'une seule vanne d'arrivée d'eau, raccordez le tuyau d'arrivée sur la vanne d'arrivée d'eau froide.

Option : Attention à ne pas confondre l'arrivée d'eau chaude et l'arrivée d'eau froide.

Raccordement à l'arrivée d'eau

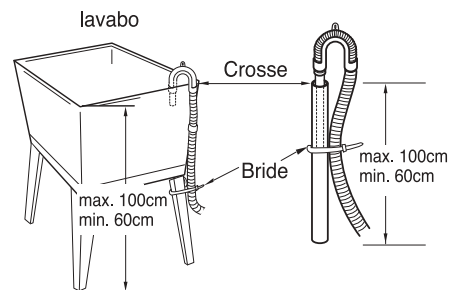
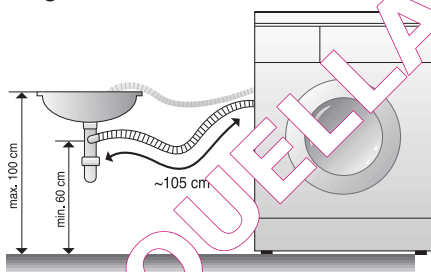
<p>① Raccordez le tuyau d'arrivée sur le robinet d'eau en vissant le raccord à fond.</p> 	<p>② Si nécessaire, raccordez le cône d'adaptation mis à disposition.</p> 	<p>③ Raccordez l'adaptateur du tuyau sur l'arrivée d'eau du lave-linge et tournez jusqu'à ce que la fixation soit parfaitement serrée.</p> 
--	---	--

PRÉCAUTIONS ÉLECTRIQUES

ATTENTION DANGER	Risque de choc électrique : Le non-respect des instructions ci-après peut exposer à des blessures graves, voire mortelles.	
<ul style="list-style-type: none"> • Ce lave-linge nécessite un raccordement électrique à la terre. • Si votre prise murale n'est pas adaptée à cet effet, faites installer une prise appropriée par un électricien qualifié. 	<ul style="list-style-type: none"> • N'utilisez pas une canalisation de gaz pour la mise à la terre. • Ne changez pas la prise du cordon d'alimentation. • Si vous n'êtes pas certain que le lave-linge est correctement relié à la terre, demandez à un électricien qualifié de s'en assurer. 	
Méthode recommandée pour la mise à la terre		
	<p>Pour votre sécurité personnelle, ce lave-linge doit être mis à la terre. Celui-ci est équipé d'un cordon d'alimentation A dont la prise B comporte un contact de mise à la terre.</p> <p>Afin de minimiser le risque de choc électrique, la prise du cordon doit être branchée sur une prise murale C de type correspondant. S'il ne dispose pas d'une prise murale appropriée, le client est tenu d'en faire installer une par un électricien qualifié.</p>	

Installation pour la vidange

- N'oubliez pas d'installer le tuyau de vidange avant d'utiliser votre lave-linge.
- Une fois la machine déballée, vous trouverez le tuyau de vidange à l'intérieur du tambour.
- Raccordez ce tuyau sur la sortie de vidange à l'arrière de la machine.
- La crosse de vidange doit être située à 60 cm minimum et 100 cm maximum par rapport au bas du lave-linge.



- Lorsque vous adaptez le tuyau de vidange sur le bac ou sur l'évier, fixez-le avec une bride.
- En fixant correctement le tuyau de vidange, vous éviterez les fuites d'eau risquant d'endommager le sol.
- Si le tuyau de vidange est trop long, ne le poussez pas à l'intérieur de la machine : celle-ci produirait alors un bruit anormal.

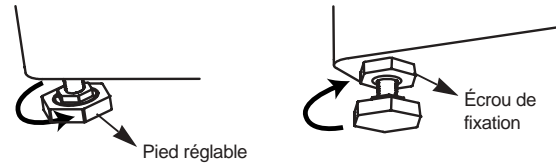
Réglage du niveau

- ① S'il est installé sur un sol inapproprié, le lave-linge peut être extrêmement bruyant, produire des vibrations et ne pas fonctionner correctement.



② Réglez le niveau du lave-linge à l'aide des pieds réglables.

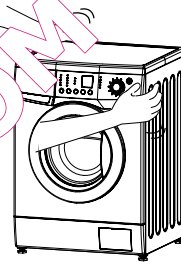
- Vérifiez l'absence de tout espace entre les quatre pieds réglables et le sol.
- Ajuster le niveau de la machine à l'aide des pieds réglables et vérifier que la machine est bien stable.
- Une fois le réglage terminé, serrez les écrous de fixation afin de conserver ce réglage.



③ Exercez une pression aux quatre coins du panneau supérieur de la machine afin de vous assurer qu'elle n'a pas tendance à osciller.

NOTA

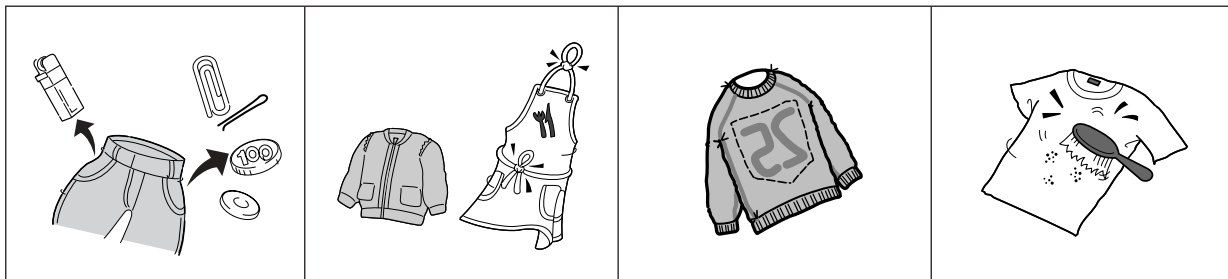
La machine doit être parfaitement stable et tous les pieds réglables doivent reposer fermement sur le sol.



UTILISATION DU LAVE-LINGE

Pour obtenir des résultats optimaux, vous devez utiliser votre lave-linge de façon appropriée. La présente section donne les informations essentielles à ce titre.

Préparation du linge avant lavage	
<ul style="list-style-type: none"> • Refermez les fermetures à glissière, les boutons-pression et les agrafes afin d'éviter que ceux-ci n'accrochent d'autres pièces. Ôtez les épingles, boutons et tout autre objet susceptible de rayer l'intérieur de la machine. • Videz les poches et retournez-les. 	<ul style="list-style-type: none"> • Dédoubez les manchettes et retournez les tricotés en synthétique afin d'éviter qu'ils ne boulochent. • Nouez les cordons et les ceintures afin qu'ils ne s'emmêlent pas. • Traitez les tâches. Voir "ÉLIMINATION DES TACHES", page 21



Tri

- Séparez les pièces selon qu'elles sont plus ou moins sales, même s'il y a normalement lieu de les laver ensemble.
- Séparez les couleurs sombres des couleurs claires et les pièces grand teint des pièces susceptibles de déteindre.

Salissure importante, moyenne, légère
Couleur blanc, couleurs claires,
couleurs sombres
Peluches producteurs / capteurs de
peluches

Séparez les pièces selon le degré de salissure.
Séparez le linge blanc du linge couleur.

Lavez séparément les pièces produisant des
peluches et celles qui les attirent.

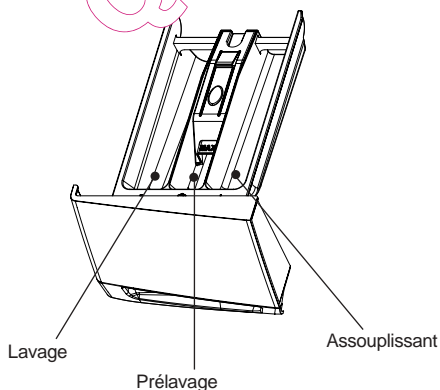
Chargement

- Introduisez les pièces dans le lave-linge en évitant de tasser. Pour un lavage optimal et sans formation de plis, le linge doit pouvoir être brassé sans contrainte dans l'eau de lavage.
- Chargez correctement la machine et sélectionnez le réglage approprié en fonction de la charge.
Une surcharge de la machine ou la sélection d'un réglage insuffisant par rapport à la charge peut avoir les conséquences suivantes :
 - Nettoyage imparfait
 - Linge anormalement froissé
 - Excès de peluches
 - Usure prématurée des pièces corrélatrice au boulochage

- Mélangez des pièces de tailles différentes dans une même charge et répartissez ces pièces de façon égale afin d'assurer la stabilité de la machine. Celle-ci peut en effet vibrer en cours d'essorage si la charge est mal équilibrée.
- Si vous avez réglé la machine pour une charge réduite, sélectionnez un temps de lavage en conséquence. Une charge composée de pièces de petite taille et peu nombreuses nécessite en effet un temps de lavage moindre.
- Pour les vêtements à apprêt permanent et pour certains synthétiques, il convient de sélectionner un réglage correspondant à une charge importante afin de limiter les anti froissage. Le brassage de ces pièces dans l'eau nécessite plus d'espace que pour les pièces lourdes serviettes, jeans....

Ajout du détergent

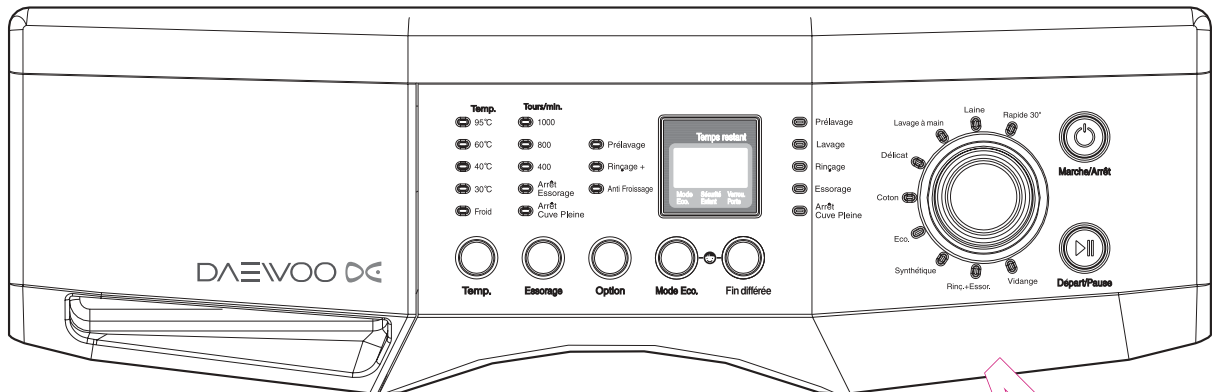
① Distributeur de produits lessiviels



② Ajout de l'assouplissant

- Vous pouvez, si vous le souhaitez, ajouter une dose d'assouplissant liquide dans le compartiment correspondant.
- Versez l'assouplissant liquide dans le distributeur en respectant la quantité recommandée sur le conditionnement.
- Ne dépassez pas le repère indiquant la quantité maximale. En cas de trop-plein, l'assouplissant risque d'être diffusé trop précocement, ce qui peut tacher le linge.
- N'ouvrez pas le distributeur en cours d'alimentation en eau.
- Évitez de verser l'assouplissant directement sur le linge.

FONCTIONS DU PANNEAU DE COMMANDE



	Appuyez sur cette touche pour mettre le lave-linge sous tension ou hors tension.
	Chaque appui sur cette touche permet, en alternance, de démarrer la machine ou de l'arrêter temporairement. Lorsque vous souhaitez changer de programme en cours de fonctionnement, appuyez sur cette touche, sélectionnez le nouveau programme puis appuyez de nouveau sur cette touche.
	Ce sélecteur vous permet de régler la machine sur le programme de votre choix. Dès sélection d'un programme donné, le voyant correspondant s'allume. Pour plus de détails, veuillez vous reporter aux pages 4 et 18.
	Cette touche permet de régler la température de l'eau en fonction du type de linge à laver. Chaque appui sur la touche modifie le réglage de la température selon la séquence suivante : Cold Froid → 30°C → 40°C → 60°C → 95°C
	Cette touche permet de sélectionner la vitesse d'essorage. Arrêt cuve pleine • Cette fonction est sélectionnée par 3 appuis successifs sur la touche d'essorage. Le linge est alors laissé en attente dans l'eau une fois le rinçage terminé, sans passage en mode essorage. • Pour lancer la vidange ou l'essorage après la phase de rinçage/attente, appuyez de nouveau sur la touche d'essorage. Arrêt essorage • Cette sélection interrompt le lave-linge après vidange de l'eau.
	Anti froissage • Si vous souhaitez éviter les faux plis, appuyez sur cette touche parallèlement à la sélection de la vitesse d'essorage. Rinçage+ • Cette fonction permet de lancer un rinçage supplémentaire, ce qui peut être utile pour éliminer les résidus de détergent. • Dans ce cas, le temps de rinçage est prolongé avec utilisation d'une plus grande quantité d'eau de rinçage. Pré-lavage • Le lave-linge lance un lavage et un essorage supplémentaires avant la phase de lavage principale. Le pré-lavage est recommandé lorsque le linge est particulièrement sale. Cette option peut être utilisée pour le coton et les synthétiques.
	Un temps de lavage est prédéfini pour chacun des programmes, mais il est possible de réduire ce temps de 10 minutes en appuyant sur la touche "mode éco". À chaque appui sur cette touche, l'horloge se met à clignoter. Lorsqu'elle reste allumée fixe, la commande est prise en compte. Cette fonction peut être utilisée pour le coton, les synthétiques et le programme économique.
	Cette touche permet de définir l'heure à laquelle le lavage devra commencer.
	Cette fonction permet de prévenir tout accident pouvant se produire lorsqu'un enfant manipule les commandes du lave-linge. La machine étant en fonctionnement, appuyez simultanément sur les touches "mode éco" et fin différée. Lorsque le mode verrouillage enfants est activé, toutes les touches restent sans effet excepté la touche Marche/Arrêt. Pour désactiver le mode verrouillage enfants, appuyez de nouveau et simultanément sur les touches mode éco et fin différée. Si vous souhaitez changer de programme alors que le mode verrouillage enfants est activé : 1. Appuyez de nouveau sur les deux touches mode éco et fin différée. 2. Appuyez sur la touche Départ/Pause. 3. Sélectionnez le programme désiré et appuyez de nouveau sur Départ/Pause.

* Le verrouillage enfant peut être activé à tout moment. Il est automatiquement désactivé en cas de dysfonctionnement. À noter également que le verrouillage enfants reste actif après mise hors tension.

PROCÉDURES DE LAVAGE ET SÉLECTION DES PROGRAMMES

1. SÉLECTION AUTOMATIQUE DU COTON À LA MISE SOUS TENSION

- Appuyez sur la touche Marche/Arrêt pour démarrer le lave-linge.
- Appuyez sur la touche Départ/Pause.
- Paramètres par défaut :
 - Programme : Coton
 - Lavage : sans prélavage
 - Rinçage : 3 cycles
 - Essorage : 800 tr/mn
 - Température de l'eau : 40°C

2. SÉLECTION MANUELLE

- Appuyez sur la touche Marche/Arrêt pour démarrer le lave-linge.
- Sélectionnez les paramètres de votre choix en tournant le sélecteur de programmes et en appuyant sur les différentes touches.
- Appuyez sur la touche Départ/Pause.

3. LAVAGE DIFFÉRÉE

- Le départ du lavage peut être différée de 2 à 12 heures.
Par exemple, pour différer le lavage de 8 heures :
 - Appuyez sur la touche "Départ différée" comme illustré ci-dessous.



* Chaque appui sur la touche différée, lavage d'une heure supplémentaire.

- La commande est enregistrée.
- Si vous souhaitez vérifier le programme sélectionné, appuyez de nouveau sur la touche Départ/Pause.
- Préparation du lavage avant départ différée :
 - Ouvrez le robinet d'eau.
 - Introduisez le linge et fermez le hublot.
 - Mettez le détergent et l'assouplissant dans le distributeur de produits lessiviels.
- Pour annuler le départ différée, appuyez sur la touche Marche/Arrêt.

4. PROGRAMMES

- Programmes recommandés selon le type de linge

Programme	Type de tissu	Température	Option	Charge max.
Coton	Assurez-vous au préalable que le linge peut être passé à la machine coton blanc, serviettes et draps en lin....	60°C (95°C)	Prélavage Rinçage+ Anti froissage	Nominale
	Vêtements grand teint chemises, chemises de nuit, pyjamas... et pièces en coton modérément sales sous-vêtements....	40°C (60°C, 30°C)	Prélavage Rinçage+ Anti froissage	Nominale
Eco.	Mêmes types de linge que pour le coton.	60°C	Prélavage Rinçage+ Anti froissage	Nominale
Synthétiques	Polyamide, acrylique, polyester.	40°C 60°C 30°C	Prélavage Rinçage+ Anti froissage	Moins de 1,5 kg
Déliçats	Linge délicat et peu résistant soieries, rideaux....	Froid	Rinçage+ Anti froissage	Moins de 1,0 kg
Laine	Lainages en pure laine vierge et lavables à la machine uniquement.	Froid	Rinçage+ Anti froissage	Moins de 1,0 kg
Lavage à main	Linge et lainages délicats marqués "Lavage à la main".	Froid 30°C	Rinçage+ Anti froissage	Moins de 1,0 kg
Rapide 30"	Linge de grand teint et modérément sale.	30°C Froid, 40°C	Rinçage+ Anti froissage	Moins de 1,0 kg

- Prélavage : Cette option est recommandée lorsque le linge est particulièrement sale. Elle peut être utilisée pour le coton et les synthétiques.
- Rinçage+ : Cette option permet de lancer un rinçage supplémentaire, ce qui peut être utile pour éliminer les résidus de détergent.
- Eco. : Si vous sélectionnez cette option, la température de l'eau est réduite et le temps de lavage est prolongé, d'où économie d'énergie calorifique.

*** PROGRAMME COTON**

1	<p>Introduisez le linge dans le tambour. Mettez le détergent et l'assouplissant dans le distributeur de produits lessiviels. Refermez le hublot.</p> <ul style="list-style-type: none"> • Mettez du détergent dans les compartiments lavage et prélavage du distributeur. Le niveau de l'assouplissant doit rester en dessous du repère "MAX". • Mettez du détergent dans le compartiment prélavage uniquement si vous comptez ajouter un prélavage. • Si vous souhaitez utiliser un agent de blanchiment, ajoutez-le au détergent dans le compartiment réservé au lavage.
2	<p>Appuyez sur la touche Marche/Arrêt.</p> <ul style="list-style-type: none"> • Les diodes lumineuses affichent simplement "---" et tous les voyants associés aux programmes s'allument.
3	<p>Sélectionnez Coton à l'aide du sélecteur de programmes.</p> <ul style="list-style-type: none"> • Si vous appuyez successivement sur les touches Marche/Arrêt et Départ/Pause sans sélectionner de programme, le programme est sélectionné par défaut. • Les paramètres suivants sont automatiquement sélectionnés : "40" °C pour la température de lavage, "800" tr/mn pour la vitesse d'essorage et "3" pour le nombre de rinçages. • Si vous voulez modifier la température de lavage, modifier la vitesse d'essorage ou ajouter des options de lavage Rinçage+, Anti froissage, appuyez sur les touches correspondantes.
4	<p>Appuyez sur la touche Départ/Pause.</p> <ul style="list-style-type: none"> • Le hublot se verrouille. La machine détecte le poids de linge, se remplit d'eau et commence le lavage.

Remarques

- Si vous souhaitez modifier le lavage en cours de lessive, appuyez sur la touche Départ/Pause pour interrompre la machine puis appuyez sur la touche de votre choix.
- Températures de lavage sélectionnables avec ce programme : "30", "40", "60" et "95" °C.
- Options de lavage sélectionnables avec ce programme : Prélavage, Rinçage+ et Anti froissage.

Attention !

- Si vous sélectionnez une température de lavage de 95°C, une certaine quantité d'eau froide est introduite dans la machine de façon à réduire la température de l'eau de lavage avant vidange, et ainsi protéger l'utilisateur contre les risques de brûlure. Il ne s'agit donc pas d'un dysfonctionnement. Il convient toutefois de rester prudent, car l'eau de vidange peut être encore assez chaude malgré la réduction de sa température.

*** PROGRAMME ECO**

1	<p>Introduisez le linge dans le tambour. Mettez le détergent et l'assouplissant dans le distributeur de produits lessiviels. Refermez le hublot.</p> <ul style="list-style-type: none"> • Mettez du détergent dans les compartiments lavage et prélavage du distributeur. Le niveau de l'assouplissant doit rester en dessous du repère "MAX". • Mettez du détergent dans le compartiment prélavage uniquement si vous comptez ajouter un prélavage. • Si vous souhaitez utiliser un agent de blanchiment, ajoutez-le au détergent dans le compartiment réservé au lavage.
2	<p>Appuyez sur la touche Marche/Arrêt.</p> <ul style="list-style-type: none"> • Les diodes lumineuses affichent simplement "---" et tous les voyants associés aux programmes s'allument.
3	<p>Sélectionnez eco à l'aide du sélecteur de programme.</p> <ul style="list-style-type: none"> • Les paramètres suivants sont automatiquement sélectionnés : "60" °C pour la température de lavage, "800" tr/mn pour la vitesse d'essorage et "3" pour le nombre de rinçages. • Si vous voulez modifier la vitesse d'essorage ou ajouter des options de lavage Rinçage+, Anti froissage, appuyez sur les touches correspondantes.
4	<p>Appuyez sur la touche Départ/Pause.</p> <ul style="list-style-type: none"> • Le hublot se verrouille. La machine détecte le poids de linge, se remplit d'eau et commence le lavage.

Remarques

- Si vous souhaitez modifier le réglage en cours de lessive, appuyez sur la touche Départ/Pause pour interrompre la machine puis appuyez sur la touche de votre choix.
- Température de lavage sélectionnable avec ce programme : "60" °C uniquement.
- Options de lavage sélectionnables avec ce programme : Rinçage+ et Anti froissage uniquement.

*** PROGRAMME SYNTHÉTIQUES**

1	<p>Introduisez le linge dans le tambour. Mettez le détergent et l'assouplissant dans le distributeur de produits lessiviels. Refermez le hublot.</p> <ul style="list-style-type: none"> • Mettez du détergent dans les compartiments lavage et prélavage du distributeur. Le niveau de l'assouplissant doit rester en dessous du repère "MAX". • Mettez du détergent dans le compartiment prélavage uniquement si vous comptez ajouter un prélavage. • Si vous souhaitez utiliser un agent de blanchiment, ajoutez-le au détergent dans le compartiment réservé au lavage.
2	<p>Appuyez sur la touche Marche/Arrêt.</p> <ul style="list-style-type: none"> • Les diodes lumineuses affichent simplement "---" et tous les voyants associés aux programmes s'allument.
3	<p>Sélectionnez Synthétiques à l'aide du sélecteur de programmes.</p> <ul style="list-style-type: none"> • Les paramètres suivants sont automatiquement sélectionnés : "40" °C pour la température de lavage, "800" tr/mn pour la vitesse d'essorage et "3" pour le nombre de rinçages. • Si vous voulez modifier la température de lavage, modifier la vitesse d'essorage ou ajouter des options de lavage Prélavage, Rinçage+, Anti froissage, appuyez sur les touches correspondantes.
4	<p>Appuyez sur la touche Départ/Pause.</p> <ul style="list-style-type: none"> • Le hublot se verrouille. La machine détecte le poids de linge, se remplit d'eau et commence le lavage.

Remarques

- Si vous souhaitez modifier le réglage en cours de lessive, appuyez sur la touche Départ/Pause pour interrompre la machine puis appuyez sur la touche de votre choix.
- Températures de lavage sélectionnables avec ce programme : "30", "40" et "60" °C uniquement.
- Options de lavage sélectionnables avec ce programme : Prélavage, Rinçage+ et Anti froissage.
- Poids de linge approprié pour ce programme : moins de 1,5 kg.

*** PROGRAMME DÉLICATS**

1	<p>Introduisez le linge dans le tambour. Mettez le détergent et l'assouplissant dans le distributeur de produits lessiviels. Refermez le hublot.</p> <ul style="list-style-type: none"> • Mettez du détergent dans les compartiments lavage et prélavage du distributeur. Le niveau de l'assouplissant doit rester en dessous du repère "MAX". • Mettez du détergent dans le compartiment prélavage uniquement si vous comptez ajouter un prélavage. • Si vous souhaitez utiliser un agent de blanchiment, ajoutez-le au détergent dans le compartiment réservé au lavage.
2	<p>Appuyez sur la touche Marche/Arrêt.</p> <ul style="list-style-type: none"> • Les diodes lumineuses affichent simplement "---" et tous les voyants associés aux programmes s'allument.
3	<p>Sélectionnez Délicats à l'aide du sélecteur de programmes.</p> <ul style="list-style-type: none"> • Les paramètres suivants sont automatiquement sélectionnés : "Froid" pour la température de lavage, "400" tr/mn pour la vitesse d'essorage et "2" pour le nombre de rinçages. • Si vous voulez modifier la vitesse d'essorage ou ajouter des options de lavage Rinçage+, Anti froissage, appuyez sur les touches correspondantes.
4	<p>Appuyez sur la touche Départ/Pause.</p> <ul style="list-style-type: none"> • Le hublot se verrouille. La machine détecte le poids de linge, se remplit d'eau et commence le lavage.

Remarques

- Si vous souhaitez modifier le réglage en cours de lessive, appuyez sur la touche Départ/Pause pour interrompre la machine puis appuyez sur la touche de votre choix.
- Température de lavage sélectionnable avec ce programme : "Froid" uniquement.
- Il n'est PAS possible de sélectionner une vitesse d'essorage de "1000" tr/mn avec ce programme.
- Options de lavage sélectionnables avec ce programme : Rinçage+ et Anti froissage uniquement.
- Poids de linge approprié pour ce programme : moins de 1,0 kg.

*** PROGRAMME LAINE**

1	<p>Introduisez le linge dans le tambour. Mettez le détergent et l'assouplissant dans le distributeur de produits lessiviels. Refermez le hublot.</p> <ul style="list-style-type: none"> • Mettez du détergent dans les compartiments lavage et prélavage du distributeur. Le niveau de l'assouplissant doit rester en dessous du repère "MAX". • Mettez du détergent dans le compartiment prélavage uniquement si vous comptez ajouter un prélavage. • Si vous souhaitez utiliser un agent de blanchiment, ajoutez-le au détergent dans le compartiment réservé au lavage.
2	<p>Appuyez sur la touche Marche/Arrêt.</p> <ul style="list-style-type: none"> • Les diodes lumineuses affichent simplement "---" et tous les voyants associés aux programmes s'allument.
3	<p>Sélectionnez Laine à l'aide du sélecteur de programmes.</p> <ul style="list-style-type: none"> • Les paramètres suivants sont automatiquement sélectionnés : "Froid" pour la température de lavage, "400" tr/mn pour la vitesse d'essorage et "2" pour le nombre de rinçages. • Si vous voulez modifier la vitesse d'essorage ou ajouter des options de lavage Rinçage+, Anti froissage, appuyez sur les touches correspondantes.
4	<p>Appuyez sur la touche Départ/Pause.</p> <ul style="list-style-type: none"> • Le hublot se verrouille. La machine détecte le poids de linge, se remplit d'eau et commence le lavage.

Remarques

- Si vous souhaitez modifier le réglage en cours de lessive, appuyez sur la touche Départ/Pause pour interrompre la machine puis appuyez sur la touche de votre choix.
- Température de lavage modifiable avec ce programme : "Froid" uniquement.
- Il n'est PAS possible de sélectionner une vitesse d'essorage de "1000" tr/mn avec ce programme.
- Options de lavage sélectionnables avec ce programme : Rinçage+ et Anti froissage uniquement.
- Poids de linge approprié pour ce programme : moins de 1,0 kg.
- Utilisez du détergent spécialement conçu pour la laine.

Le détergent neutre spécial pour la laine produit une grande quantité de bulles et il convient donc d'utiliser les doses appropriées.

* PROGRAMME LAVAGE À MAIN

1	<p>Introduisez le linge dans le tambour. Mettez le détergent et l'assouplissant dans le distributeur de produits lessiviels. Refermez le hublot.</p> <ul style="list-style-type: none"> • Mettez du détergent dans les compartiments lavage et prélavage du distributeur. Le niveau de l'assouplissant doit rester en dessous du repère "MAX". • Mettez du détergent dans le compartiment prélavage uniquement si vous comptez ajouter un prélavage. • Si vous souhaitez utiliser un agent de blanchiment, ajoutez-le au détergent dans le compartiment réservé au lavage.
2	<p>Appuyez sur la touche Marche/Arrêt.</p> <ul style="list-style-type: none"> • Les diodes lumineuses affichent simplement "---" et tous les voyants associés aux programmes s'allument.
3	<p>Sélectionnez lavage main à l'aide du sélecteur de programmes.</p> <ul style="list-style-type: none"> • Les paramètres suivants sont automatiquement sélectionnés : "Froid" pour la température de lavage, "400" tr/mn pour la vitesse d'essorage et "3" pour le nombre de rinçages. • Si vous voulez modifier la température de lavage, modifier la vitesse d'essorage ou ajouter des options de lavage Rinçage+, Anti froissage, appuyez sur les touches correspondantes.
4	<p>Appuyez sur la touche Départ/Pause.</p> <ul style="list-style-type: none"> • Le hublot se verrouille. La machine détecte le poids de linge, se remplit d'eau et commence le lavage.

Remarques

- Si vous souhaitez modifier le réglage en cours de lessive, appuyez sur la touche Départ/Pause pour interrompre la machine ou appuyez sur la touche de votre choix.
- Température de lavage sélectionnable avec ce programme : "Froid" uniquement.
- Il n'est PAS possible de sélectionner une vitesse d'essorage de "1000" tr/mn avec ce programme.
- Options de lavage sélectionnables avec ce programme : Rinçage+ et Anti froissage uniquement.
- Utilisez ce programme pour le linge marqué "Lavage à la main" sur l'étiquette d'entretien.

*** PROGRAMME RAPIDE 30**

1	<p>Introduisez le linge dans le tambour. Mettez le détergent et l'assouplissant dans le distributeur de produits lessiviels. Refermez le hublot.</p> <ul style="list-style-type: none"> • Mettez du détergent dans les compartiments lavage et prélavage du distributeur. Le niveau de l'assouplissant doit rester en dessous du repère "MAX". • Mettez du détergent dans le compartiment prélavage uniquement si vous comptez ajouter un prélavage. • Si vous souhaitez utiliser un agent de blanchiment, ajoutez-le au détergent dans le compartiment réservé au lavage.
2	<p>Appuyez sur la touche Marche/Arrêt.</p> <ul style="list-style-type: none"> • Les diodes lumineuses affichent simplement "---" et tous les voyants associés aux programmes s'allument.
3	<p>Sélectionnez Rapide 30 à l'aide du sélecteur de programme.</p> <ul style="list-style-type: none"> • Les paramètres suivants sont automatiquement sélectionnés : "30" °C pour la température de lavage, "800" tr/mn pour la vitesse d'essorage et "2" pour le nombre de rinçages. • Si vous voulez modifier la température de lavage, modifier la vitesse d'essorage ou ajouter des options de lavage Rinçage+ et Anti froissage, appuyez sur les touches correspondantes.
4	<p>Appuyez sur la touche Départ/Pause.</p> <ul style="list-style-type: none"> • Le hublot se verrouille. La machine détecte le poids de linge, se remplit d'eau et commence le lavage.


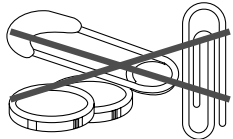
Remarques

- Si vous souhaitez modifier le rinçage en cours de lessive, appuyez sur la touche Départ/Pause pour interrompre la machine ou appuyez sur la touche de votre choix.
- Températures de lavage sélectionnables avec ce programme : "Froid", "30" et "40" °C uniquement.
- Options de lavage sélectionnables avec ce programme : Rinçage+ et Anti froissage uniquement.

ENTRETIEN

Un bon entretien de votre lave-linge peut en prolonger la durée de vie. Vous trouverez dans cette section des directives pour entretenir la machine de façon appropriée et en toute sécurité.

Nettoyage du lave-linge

Extérieur	Intérieur
<p>À l'aide d'une éponge ou d'un chiffon doux et humide, essuyez immédiatement les éclaboussures de détergent, d'agent de blanchiment ou de tout autre produit. De temps à autre, essuyez les surfaces extérieures du lave-linge afin de lui conserver l'apparence du neuf.</p> 	<p>Nettoyez l'intérieur avec un mélange composé de 250 ml d'agent chloré de blanchiment et 500 ml de détergent. Faites tourner le lave-linge sur un cycle complet. Si nécessaire, renouvelez les opérations.</p>
<p>N'introduisez pas d'objets pointus ou métalliques dans votre lave-linge, ceux-ci risquant d'endommager la finition. Vérifiez le contenu de toutes les poches - épingles, trombones, monnaie, vis, écrous, etc. Veillez à ce que ces objets ne pénètrent pas dans la machine une fois les poches vidées.</p> 	

Entreposage par temps froid / transport

Installez ou entreposez votre lave-linge dans un lieu à l'abri du gel. Il est en effet possible que de l'eau subsiste à l'intérieur des tuyaux, et cette eau peut endommager votre lave-linge si elle vient à geler.

Si vous devez entreposer ou transporter votre lave-linge par temps de gel, préparez-le en conséquence "hivérisation".

Pour "hivériser" le lave-linge	Pour réutiliser le lave-linge
<ul style="list-style-type: none"> • Fermez le robinet d'eau. • Débranchez et vidangez les tuyaux d'arrivée d'eau. • Sélectionnez un réglage de vidange et d'essorage voir page 10 puis faites tourner le lave-linge pendant 1 minute. • Débranchez le cordon d'alimentation. 	<ul style="list-style-type: none"> • Rincez les tuyaux d'arrivée d'eau. • Rebranchez les tuyaux d'arrivée d'eau. • Ouvrez le robinet d'eau. • Rebranchez le cordon d'alimentation.

Périodes sans utilisation / vacances

N'utilisez votre lave-linge que lorsque vous êtes chez vous.

Si vous partez en vacances ou si vous ne comptez pas utiliser votre lave-linge pendant une période prolongée :

- Débranchez le cordon d'alimentation ou coupez l'alimentation électrique du lave-linge.
- Coupez l'alimentation en eau du lave-linge.

Vous éviterez ainsi les inondations dues à une suppression de l'eau au cours de votre absence.

NETTOYAGE DES FILTRES

Nettoyage du filtre d'arrivée d'eau

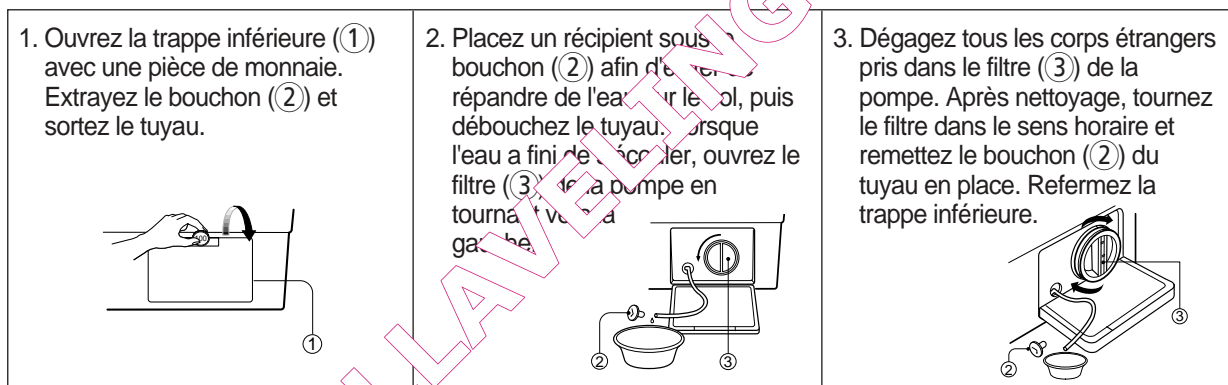
- Nettoyez le filtre lorsque l'eau commence à fuir au niveau de l'arrivée.



Nettoyage du filtre de vidange

- Le filtre de vidange retient les corps étrangers tels que fils, pièces de monnaie, épingles, boutons, etc.
- Si ce filtre n'est pas régulièrement nettoyé normalement, toutes les 10 lavages, la vidange risque de ne pas s'effectuer correctement.

ATTENTION : L'eau de vidange peut être très chaude.



Nettoyage du distributeur de produits lessiviels

- *Au bout d'un certain temps, le détergent et l'assouplissant laissent un dépôt dans le distributeur.
- Nettoyez le distributeur de temps à autre à l'eau courante.
- Au besoin, le distributeur peut être séparé de la machine ; pour cela, déverrouillez le cliquet en exerçant une pression vers le bas puis tirez sur le distributeur.
- Afin de faciliter le nettoyage, vous pouvez séparer la partie supérieure du compartiment pour assouplissant.



*Du détergent peut également s'accumuler à l'intérieur de la cavité et il est donc nécessaire de nettoyer celle-ci de temps à autre à l'aide d'une brosse.

*Une fois le nettoyage terminé, remettez le distributeur en place et lancez un cycle de rinçage à vide.



ÉLIMINATION DES TACHES

Dans le cas de linge taché, très sale ou présentant des traces de gras, il peut être nécessaire de tremper ou de prélever les pièces afin d'obtenir de meilleurs résultats.

Le trempage facilite l'élimination des taches de nature protéinique - sang, lait, herbe... -, cependant que le prélavage permet d'attendrir la crasse avant le lavage.

Points à retenir pour l'élimination des taches

- Pour le trempage ou le prélavage du linge taché, utilisez de l'eau froide ou tiède. Une eau trop chaude risque de fixer les taches.
- La plupart des taches s'éliminent plus facilement lorsqu'elles sont encore fraîches.
- Avant tout traitement, il convient de déterminer la nature et l'ancienneté de la tache. Vous devez également identifier le type de tissu et vérifier s'il s'agit d'un tissu grand teint reportez-vous à l'étiquette d'entretien.
- Le lavage et le séchage peuvent fixer certaines taches.
- Commencez avec de l'eau froide ou tiède. Une eau trop chaude risque de fixer les taches.
- Si un agent de blanchiment est recommandé, assurez-vous que le produit utilisé ne va pas dégrader le tissu.
- Retournez la surface tachée, posez-la sur une serviette en papier ou sur un chiffon blanc, puis appliquez le produit détachant au dos de la tache. Ainsi, la tache sera directement extraite du tissu au lieu de le traverser.

Guide d'élimination des taches

TACHE	ÉLIMINATION
Sang	Rincez immédiatement à l'eau FROIDE. Si la tache persiste, trempez-la dans de l'eau froide additionnée de produit de prélavage enzymatique.
Chewing gum	Mettez des glaçons dans un sac en plastic puis appliquez-les sur la gomme afin de la durcir. Grattez autant de gomme que possible puis épongez avec du white spirit.
Cacao, chocolat	Épongez avec de l'eau FROIDE et trempez dans un produit de prélavage enzymatique. Si la tache persiste, frottez avec une petite quantité de détergent et rincez à l'eau froide.
Café	Séchez rapidement puis rincez à l'eau FROIDE. Frottez avec une petite quantité de détergent puis lavez à la température maximale prescrite pour le type de tissu.
Crème/lait, crème glacée	Rincez à l'eau FROIDE puis lavez normalement. Si la tache ne disparaît pas, épongez avec du white spirit.
Désodorisant	Frottez la surface tachée avec du vinaigre blanc puis rincez à l'eau FROIDE. Épongez avec du white spirit. Traitez les zones délicates avec un produit de prélavage enzymatique.
Œuf	Trempez dans un produit de prélavage enzymatique à FROID, rincez puis lavez normalement.
Assouplissant	Frottez la surface tachée avec du savon en pain puis lavez normalement.
Fruits	Traitez aussi rapidement que possible en épongeant avec de l'eau FROIDE. Frottez avec une petite quantité de détergent et lavez normalement.
Herbe	Épongez avec du white spirit. Frottez avec un produit de prélavage enzymatique et lavez normalement.
Graisse, huile	Retournez la surface tachée, posez-la sur un chiffon absorbant puis traitez la surface opposée à la tache. Épongez avec du white spirit ou un liquide de nettoyage à sec puis lavez normalement.
Fer, rouille	Appliquez du jus de citron et du sel, laissez sécher au soleil puis lavez normalement.
Rouge à lèvres	Épongez avec de l'alcool à brûler et lavez normalement.
Moisissure	Lavez dans de l'eau TIÈDE additionnée de détergent. Imprégnez la surface tachée avec du jus de citron, laissez sécher au soleil puis lavez normalement. Si la tache persiste et si le tissu s'y prête, utilisez un agent de blanchiment.
Boue	Éliminez autant de boue séchée que possible avec une brosse puis rincez à l'eau froide. Si la tache persiste, frottez avec une petite quantité de détergent puis lavez normalement.
Peinture à l'huile	Grattez autant de peinture fraîche que possible, épongez avec un liquide de nettoyage à sec ininflammable puis lavez normalement.
Peinture à l'eau	Traitez pendant que la tache est encore humide, rincez à l'eau TIÈDE puis lavez normalement.
Traces de brûlure	Imprégnez un chiffon de peroxyde d'hydrogène, posez-le sur la surface roussie et repassez avec un fer assez chaud.

DÉPANNAGE

La plupart des problèmes se résolvent facilement dès lors que vous pouvez en déterminer la cause. En cas de problème, reportez-vous à la liste ci-après avant de contacter le service après-vente. Si le mode d'erreur tel qu'IE, OE, UE s'affiche sur le panneau de commande, afin de résoudre ce problème, dans un premier temps éteignez la machine à laver et puis allumez-la en appuyant sur le bouton POWER.

Si le mode d'erreur PFE s'affiche sur le panneau de commande, afin de résoudre ce problème,

- 1) éteignez la machine à laver
- 2) allumez-la en appuyant sur le bouton POWER
- 3) Appuyez sur SPIN
- 4) Et puis appuyez sur START

PROBLÈME	CAUSE POSSIBLE
<ul style="list-style-type: none"> Le lave-linge ne fonctionne pas. 	<ul style="list-style-type: none"> Le courant est coupé. Le cordon d'alimentation n'est pas correctement branché sur une prise électrique. La machine n'a pas été mise sous tension. Vous n'avez pas appuyé sur le bouton Départ/Pause. La quantité de linge introduit dans la machine n'est pas appropriée.
<ul style="list-style-type: none"> L'eau n'arrive pas <p>Erreur affichée IE</p>	<ul style="list-style-type: none"> Le tuyau d'arrivée n'est pas raccordé ou le robinet d'eau n'est pas ouvert. Le tuyau d'arrivée ou le robinet d'eau est gelé. L'alimentation en eau est coupée. Le filtre du tuyau d'arrivée est obstrué par des corps étrangers.
<ul style="list-style-type: none"> Le lave-linge ne vidange pas <p>Erreur affichée UE</p>	<ul style="list-style-type: none"> Le tuyau de vidange est gelé ou obstrué par des impuretés. Le tuyau de vidange est plié ou déformé. L'extrémité du tuyau de vidange n'est pas immergée dans l'eau. Le filtre de vidange comporte une quantité excessive d'impuretés.
<ul style="list-style-type: none"> Le lave-linge n'essore pas <p>Erreur affichée LE</p>	<ul style="list-style-type: none"> Le linge s'est accumulé sur l'un des côtés du tambour. La machine est installée sur un sol inégal ou produit de fortes vibrations. Le hublot n'est pas fermé allumage du voyant "LE" dans ce cas.
<ul style="list-style-type: none"> Si la vitesse d'essorage sélectionnée est insuffisante la machine s'arrêtera pendant l'essorage. <p>Affichage d'erreur PFE</p>	<ul style="list-style-type: none"> Le filtre de la pompe de vidange est-il obstrué ? La pompe de vidange est-elle en marche ? Avez-vous utilisé la quantité appropriée de lessive ? Le tuyau de vidange est-il situé à plus d'un mètre de hauteur du sol ?
<ul style="list-style-type: none"> Le lave-linge vibre et est trop bruyant 	<ul style="list-style-type: none"> La machine est installée sur un sol inégal. Toutes les vis de transport n'ont pas été extraites.

Les deux phénomènes suivants ne constituent pas des dysfonctionnements :

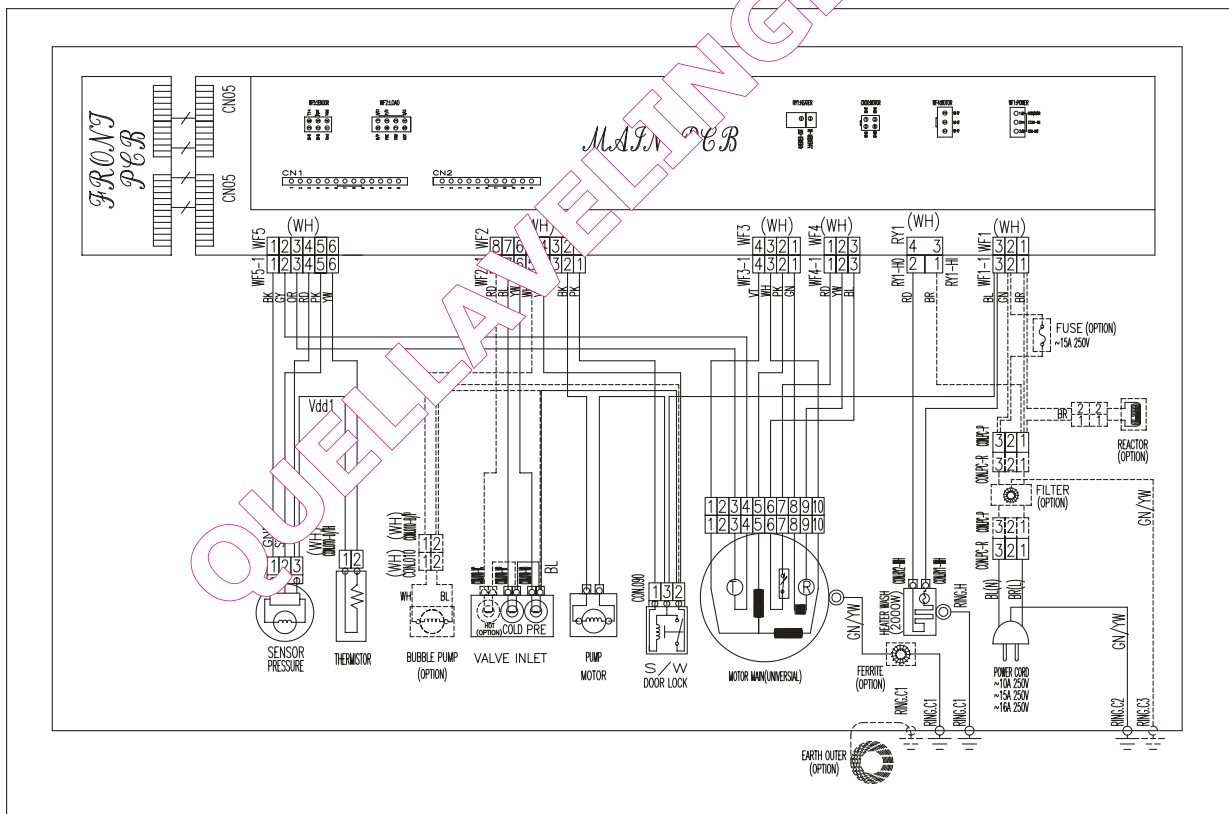
- Le son "wing" perçu au cours de l'alimentation en eau est dû au fonctionnement de la vanne d'arrivée d'eau.

SPÉCIFICATIONS

MODÈLE	DWD-F2011/F2012/F2013
Dimension mm	595 x 540 x 850 L x H x P
Poids unitaire kg	64 net / 68 brut
Capacité	7kg de linge sec
Consommation d'eau standard	55 litres
Vitesse d'essorage tr/min	Sans essorage/400/800/1000
Pression de service de l'eau	29 kPa ~ 784 kPa 0,3 kgf/cm ² ~ 8 kgf/cm ²

*Sous reserve de modifications techniques

SCHEMA DE CABLAGE



FICHE PRODUIT

Designing Excellence
DAEWOO DC
 ELECTRONICS

- Marque : DAEWOOELECTRONICS
- Modèle : DWD-F2011/F2012/F2013
- Capacité : 7.0 kg
- Classe énergétique : A+
- Consommation d'énergie de 210 kWh par an, sur la base de 220 cycles de lavage standard par an pour les programmes coton à 60 °C et à 40 °C à pleine charge et à demi-charge, et de la consommation des modes à faible puissance. La consommation réelle d'énergie dépend des conditions d'utilisation de l'appareil.
- Consommation d'énergie : 0.93 kWh
- Consommation d'énergie en mode arrêt et en mode laissé en marche : 0.8 W
- Consommation d'eau de 12100 litres par an, sur la base de 220 cycles de lavage standard par an pour les programmes coton à 60 °C et à 40 °C à pleine charge et à demi-charge. La consommation réelle d'eau dépend des conditions d'utilisation de l'appareil.
- Classe d'efficacité d'essorage B sur une échelle allant de G (appareils les moins efficaces) à A (appareils les plus efficaces)
- Vitesse d'essorage maximale : 1000 tours/mn
- Le programme « coton » standard à 60 °C et le programme « coton » standard à 40 °C sont les programmes de lavage standard auxquels se rapportent les informations qui figurent sur l'étiquette et sur la fiche. Ces programmes conviennent pour nettoyer du linge en coton non fortement sale et il s'agit des programmes les plus efficaces en termes de consommation combinée d'eau et d'énergie.
- Durée du programme coton standard à 60 °C : 220minutes (or)
 Durée du programme coton standard à 40 °C : 120minutes
- Durée du mode laissé en marche (si équipé d'un système de gestion de la consommation d'électricité) : 50minutes
- Émissions acoustiques dans l'air : 79 dB(A)

DAEWOO DC
 ELECTRONICS



English

Disposal of Used Electrical & Electronic Equipment

The meaning of the symbol on the product, its accessory or packaging indicates that this product shall not be treated as household waste. Please, dispose of this equipment at your applicable collection point for the recycling of electrical & electronic equipments waste. In the European Union and Other European countries which there are separate collection systems for used electrical and electronic product. By ensuring the correct disposal of this product, you will help prevent potentially hazardous to the environment and to human health, which could otherwise be caused by unsuitable waste handling of this product. The recycling of materials will help conserve natural resources. Please do not therefore dispose of your old electrical and electronic equipment with your household waste. For more detailed information about recycling of this product, please contact your local city office, your household waste disposal service or the shop where you purchased the product.

Português

Eliminação de Equipamento Eléctrico e Electrónico Usado

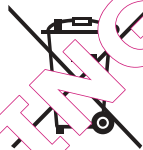
O símbolo no aparelho, nos seus acessórios ou na embalagem indica que este aparelho não deve ser tratado como resíduos domésticos. Deixe deste aparelho no ponto de recolha de material eléctrico e electrónico para reciclagem mais perto de si. Na União Europeia e noutros países europeus existem sistemas de recolha separada para produtos eléctricos e electrónicos usados. Garantindo uma eliminação correcta deste aparelho, ajudará a evitar possíveis danos ambientais e/ou pessoais, que um incorrecto tratamento do aparelho usado poderia provocar. A reciclagem de materiais ajuda a conservar os recursos naturais. Por isso, não deite fora os aparelhos eléctricos e electrónicos junto com os seus resíduos domésticos. Para informação detalhada sobre a reciclagem deste aparelho, contacte a sua Câmara Municipal ou seu serviço de recolha de lixo ou a loja onde comprou o aparelho.

Deutsch

Entsorgung von gebrauchten elektrischen und elektronischen Geräten (Anzuwenden in den Ländern der Europäischen Union und anderen europäischen Ländern mit einem separaten Sammelsystem für diese Geräte)

Das Symbol auf dem Produkt oder seiner Verpackung weist darauf hin, dass dieses Produkt nicht als normaler Haushaltsabfall zu behandeln ist, sondern an einer Annahmestelle für das Recycling von elektrischen und elektronischen Geräten abgegeben werden muss. Durch Ihren Beitrag zur korrekten Entsorgung dieses Produkts schützen Sie die Umwelt und die Gesundheit Ihrer Mitmenschen. In. Umwelt und Gesundheit werden durch falsches Entsorgen gefährdet. Materialrecycling hilft den Verbrauch von Rohstoffen zu verringern. Weitere Informationen über das Recycling dieses Produkts erhalten Sie von Ihrer Gemeinde, von kommunalen Entsorgungsbetrieben oder der Geschäft, in dem Sie das Produkt gekauft haben.

Nederlands

Verwijdering van Oude Elektrische en Elektronische Apparaten (Toepasbaar in de Europese Unie en andere Europese landen met gescheiden opphaalsystemen)

Het symbool op het product of op de verpakking wijst erop dat dit product niet als huishoudafval mag worden behandeld. Het moet echter naar een plaats worden gebracht waar elektrische en elektronische apparatuur wordt gerecycled. Als u ervoor zorgt dat dit product op de correcte manier wordt verwijderd, voorkomt u mogelijk voor mens en milieu negatieve gevolgen die zich zouden kunnen voordoen in geval van verkeerde afvalbehandeling. De recyclage van materialen draagt bij tot het vrijwaren van natuurlijke bronnen. Voor meer details in verband met het recyclen van dit product, neemt u het best contact op met de gemeentelijke instanties, het bedrijf of de dienst belast met de verwijdering van huishoudafval of de winkel waar u het product hebt gekocht.

Español

Eliminación de equipamiento eléctrico y electrónico usado

Este símbolo en el producto, sus accesorios o embalaje indica que el producto no debe tratarse como un residuo doméstico. Deshágase de este equipamiento en su punto de recogida más cercano para el reciclaje de residuos eléctricos y electrónicos. En la Unión Europea y otros países europeos existen diferentes sistemas de recogida de productos eléctricos y electrónicos usados. Al asegurar la correcta eliminación de este producto ayudará a evitar riesgos potenciales para el medio ambiente y la salud de las personas que podrían tener lugar si el producto no se elimina de forma adecuada. El reciclaje de materiales ayudará a conservar los recursos naturales. Por consiguiente, no elimine equipamiento eléctrico y electrónico usado junto con residuos domésticos. Para información más detallada acerca del reciclaje de este producto, póngase en contacto con su oficina municipal, el servicio de eliminación de residuos domésticos o el establecimiento donde adquirió el producto.

French

Traitement des appareils électriques et électroniques en fin de vie (applicable dans les pays de l'union européenne et aux autres pays européens disposant de systèmes de collecte sélective).

Ce symbole, apposé sur le produit ou sur son emballage, indique que ce produit ne doit pas être traité avec les déchets ménagers. Il doit être remis à un point de collecte approprié pour le recyclage des équipements électriques et électroniques. En s'assurant que ce produit est bien mis au rebut de manière appropriée, vous aiderez à prévenir les conséquences négatives potentielles pour l'environnement et la santé humaine. Le recyclage des matériaux aidera à conserver les ressources naturelles. Pour toute information supplémentaire au sujet du recyclage de ce produit, vous pouvez consulter votre municipalité, votre déchetterie ou le magasin où vous avez acheté le produit.

Italiano


Trattamento del dispositivo elettrico od elettronico a fine vita (Applicabile in tutti i paesi dell'Unione Europea e in quelli con sistema di raccolta differenziata)

Questo simbolo sul prodotto o sulla confezione indica che il prodotto non deve essere considerato come un normale rifiuto domestico, ma deve invece essere consegnato ad un punto di raccolta appropriato per il riciclo di apparecchi elettrici ed elettronici. Assicurandovi che questo prodotto sia smaltito correttamente, voi contribuirete a prevenire potenziali conseguenze negative per l'ambiente e per la salute che potrebbero altrimenti essere causate dal suo smaltimento inadeguato. Il riciclaggio dei materiali aiuta a conservare le risorse naturali. Per informazioni più dettagliate circa il riciclaggio di questo prodotto, potete contattare l'ufficio comunale, il servizio locale di smaltimento rifiuti oppure il negozio dove l'avete acquistato.

Česky


Likvidace použitých elektrických a elektronických zařízení

Tento symbol na výrobku, jeho příslušenství nebo obalu označuje, že s tímto výrobkem nesmí být zacházeno jako s domovním odpadem. Výrobek zlikvidujte jeho předáním na sběrné místo pro recyklaci elektrických a elektronických zařízení. V zemích evropské unie a jiných evropských zemích existují samostatné sběrné systémy pro shromažďování použitých elektrických a elektronických výrobků. Zajištěním jejich správné likvidace pomůžete prevenci vzniku potenciálních rizik pro životní prostředí a lidské zdraví, která by mohla vzniknout nesprávným zacházením s odpady. Recyklace odpadových materiálů napomáhá udržení přírodních zdrojů surovin - z uvedeného důvodu nelikvidujte prosím vaše staré elektrická a elektronická zařízení s domovním odpadem. Pro získání podrobnějších informací k recyklaci tohoto výrobku kontaktujte prosím pracovníka ochrany životního prostředí místního (mestského nebo obvodního) úřadu, pracovníky sběrného dvora nebo zaměstnance prodejny, ve které jste výrobek zakoupili.

Poland


Utylizacja niepotrzebnego sprzętu elektrycznego i elektronicznego

Taki symbol na produkcie lub na jego opakowaniu oznacza, że produkt nie może być traktowany jako odpad komunalny, lecz powinien być dostarczony do odpowiedniego punktu zbiórki sprzętu elektrycznego i elektronicznego, w celu przerobu i odzysku odpadów. W krajach Unii Europejskiej i w pozostałych krajach europejskich są odrębne systemy segregacji odpadów przeznaczone do utylizacji sprzętu elektrycznego i elektronicznego.

Przez takie pro ekologiczne zachowanie zapobiegają Państwo potencjalnym negatywnym wpływom na środowisko naturalne oraz na zdrowie ludzi, jakie mogłyby wystąpić w przypadku niewłaściwego procesu składowania tego produktu. Przez zagospodarowanie materiałów odczyszczamy również surowce naturalne. Aby uzyskać bardziej szczegółowe informacje na temat przerobu i odzysku materiałów elektronicznych z tego produktu, proszę skontaktować się z urzędem miasta lub gminy, lokalnym zakładem utylizacji sprzętu elektrycznego i elektronicznego lub sklepem, w którym produkt został zakupiony.

Slovensky


Likvidácia použitých elektrických a elektronických zariadení

Tento symbol na výrobku, jeho príslušenstve alebo obale označuje, že sa s týmto výrobkom nesmie zaobchádzať ako s domovým odpadom. Výrobok zlikvidujte jeho odovzdaním na zbernom mieste pre recykláciu elektrických a elektronických zariadení. V krajinách európskej únie a v iných európskych krajinách existujú samostatné zberné systémy pre zhromažďovanie použitých elektrických a elektronických výrobkov. Zaistením ich správnej likvidácie pomôžete prevencii vzniku potenciálnych rizík pre životné prostredie a ľudské zdravie, ktoré by mohli vzniknúť nesprávnym zaobchádzaním s odpadmi. Recyklácia odpadových materiálov napomáha udržaniu prírodných zdrojov surovín - z uvedeného dôvodu nelikvidujte prosím vaše staré elektrické a elektronické zariadenia s domovým odpadom.

Pre získanie potrebných informácií k recyklácii tohto výrobku kontaktujte prosím pracovníka ochrany životného prostredia miestneho (mestského či obvodného) úradu, pracovníkov zberného dvora alebo zamestnancov predajne, v ktorej ste výrobok zakúpili.

Magyar


Feleslegessé vált elektromos és elektronikus készülékek hulladékként való eltávolítása (Használható az Európai Unió és egyéb európai országok szelektív hulladékgyűjtési rendszereiben)

Ez a szimbólum a készüléken vagy a csomagolásán azt jelzi, hogy a terméket ne kezelje háztartási hulladékként. Kérjük, hogy az elektromos és elektronikai hulladék gyűjtésére kijelölt gyűjtőhelyen adja le. A feleslegessé vált termékének helyes kezelésével segít megelőzni a környezet és az emberi egészség károsodását, mely bekövetkezhetne, ha nem követi a hulladék kezelés helyes módját. Az anyagok újrahasznosítása segít a természeti erőforrások megőrzésében. A termék újrahasznosítása érdekében további információért forduljon a lakóhelyén az illetékesekhez, a helyi hulladékgyűjtő szolgáltatóhoz vagy ahhoz az üzlethez, ahol a terméket megvásárolta.

Slovensko


Oddaja stare električne in elektronske opreme (veljavno v evropski uniji in ostalih evropskih državah s sistemom zbiranja ločenih odpadkov)

Če se na izdelku ali a njegovi embalaži nahaja ta simbol, pomeni, da z izdelkom ne smete ravnati enako kot z drugimi gospodinjstskimi odpadki. Morate ga oddati na ustrezno zbirno mesto za odstranitev električne in elektronske opreme. S pravilno oddajo tega izdelka boste pomagali preprečiti negativne posledice na okolje in zdravje ljudi, do katerih bi prišlo v primeru neustreznega ravnanja ob odstranitvi tega izdelka. Recikliranje materiala bo pripomoglo k ohranjanju naravnih virov. Podrobnejše informacije o recikliranju tega izdelka lahko dobite pri lokalni mestni upravi, službi oddajanja gospodinjstskih odpadkov ali v trgovini, kjer ste izdelek kupili. Odpadno električno in elektronsko opremo lahko oddate brezplačno tudi distributerju neposredno ob dobavi električne oz. elektronske opreme.

Svenska


Omhändertagande av gamla elektriska och elektroniska produkter (Användbar i den Europeiska Unionen och andra Europeiska länder med separata insamlingsystem)

Symbolen på produkten eller emballaget anger att produkten inte får hanteras som hushållsavfall. Den skall i stället lämnas in på uppsamlingsplats för återvinning av el- och elektronikkomponenter. Genom att säkerställa att produkten hanteras på rätt sätt bidrar du till att förebygga eventuellt negativa miljöoch hälsoeffekter som kan uppstå om produkten kasseras som vanligt avfall. Återvinning av material hjälper till att bibehålla naturens resurser. För ytterligare om återvinning bör du kontakta lokala myndigheter eller sophämtningstjänst eller affären där du köpte varan.

Dansk


Håndtering af udtjente elektriske og elektroniske produkter (Gælder for den Europæiske Union og andre europæiske lande med separate indsamlingssystemer)

Dette symbol på produktet eller emballagen angiver, at produktet ikke må behandles som husholdningsaffald. Det skal i stedet indleveres på en deponeringsplads specielt indrettet til modtagelse og oparbejdning af elektriske og elektroniske produkter. Ved at sikre at produktet bortskaffes korrekt, forebygges de eventuelle negative miljø- og sundhedsskadelige påvirkninger, som en ukorrekt affaldshåndtering af produktet kan forårsage. Genindvinding af materialer vil medvirke til at bevare naturens ressourcer. Yderligere information om genindvindingen af dette produkt kan fås hos myndighederne, de lokale renovationselskab eller butikken, hvor produktet blev købt.

Norsk


Avhending av gamle elektriske og elektroniske apparater (gjelder i den Europeiske Unionen og andre europeiske land med separat innsamlingssystem)

Dette symbolet på produktet eller innpakningen indikerer at dette produktet ikke må håndteres som husholdningsavfall. I stedet skal det leveres inn til spesielt innsamlingspunkt for gjenvinning av det elektriske og elektroniske utstyret. Ved å sørge for at dette produktet avhendes på korrekt måte, vil du hjelpe til med å forhindre potensielle negative påvirkninger på miljøet og helse, som ellers kan være resultatet av feilaktig avfallshåndtering av dette produktet. Gjenvinning av disse materialene vil hjelpe til med å ta vare på våre naturlige ressurser. For mer informasjon om gjenvinning av dette produktet, kan du kontakte lokale myndigheter.

Suomi


Käytöstä poistettujen sähkö- ja elektroniikkalaitteiden kierrätys (Euroopan Unioni ja muiden Euroopan maiden keräysjärjestelmät)

Symboli osoittaa, merkitty Tuotteeseen tai sen pakkaukseen, osoittaa, että tätä tuotetta ei saa käsitellä kotonaan. Tuote on sen sijaan luovutettava sopivaan sähkö- ja elektroniikkalaitteiden kierrätyksestä huolehtivaan keräyspisteeseen. Tämän tuotteen asianmukaisen hävittämisen varmistamisella autetaan estämään sen mahdolliset ympäristöön ja terveyteen kohdistuvat haittavaikutukset, joita voi aiheutua muussa tapauksessa tämän tuotteen epäasianmukaisesta jätekäsittelystä. Materiaalien kierrätys säästää luonnonvaroja. Tarkempia tietoja tämän tuotteen kierrättämisestä saa paikallisesta kunnantöimistöstä.

ABOUT THIS MANUAL

VISION CREATIVE, INC.
 서울 중로 76길 11
 6번지 이룸빌딩 4층

담 당	전은일 님		
브 랜 드	DAEWOO	언 어	프랑스어
F. MODEL	D-FU1011EPB		
B. MODEL	DWD-F2011/F2012/F2013 [E, A]		
일 정	1차		
	2차		
	3차		
	4차		
	5차		
제 판 한		인 쇄	애드컴
MEMO 접수: (총 2회) 11.09.27_표지 3p, 24p_신규 3p			

연락처
 VISION 담당 방문 수
 TEL: 730-0660 FAX: 730-3788