

- FR** Mode d'emploi
- PL** Instrukcja obsługi
- DE** Bedienungsanleitung
- CZ** Automatická pračka
- SL** Navodilo za uporabo

*Grand*  
*Evo* 

**CANDY**

**Kg** DETECTOR

**Inverter**  
*Silent<sup>+</sup>*



FR

## TOUS NOS COMPLIMENTS

En achetant cet appareil ménager Candy, vous avez démontré que vous n'acceptez aucun compromis: vous voulez toujours ce qu'il y a de mieux.

Candy a le plaisir de vous proposer cette nouvelle machine à laver qui est le résultat d'années de recherches et d'études des besoins du consommateur. Vous avez fait le choix de la qualité, de la fiabilité et de l'efficacité.

Candy vous propose une large gamme d'appareils électroménagers: machines à laver la vaisselle, machines à laver et sécher le linge, cuisinières, fours à micro-ondes, fours et tables de cuisson, hottes, réfrigérateurs et congélateurs.

Demandez à votre Revendeur le catalogue complet des produits Candy.

Nous vous prions de lire attentivement les conseils contenus dans ce livret. Il contient d'importantes indications concernant les procédures d'installation, d'emploi, d'entretien et quelques suggestions utiles en vue d'améliorer l'utilisation de la machine à laver.

Conservez avec soin ce livret: vous pourrez le consulter bien souvent.

Quand vous communiquez avec Candy, ou avec ses centres d'assistance, veuillez citer le Modèle, le n° et le numéro G (éventuellement).

PL

## GRATULACJE

Kupując sprzęt AGD firmy Candy dowiódłeś, że nie akceptujesz kompromisów i chcesz mieć to co najlepsze.

Firma Candy ma przyjemność przedstawić nową pralkę automatyczną, która jest rezultatem lat poszukiwań i doświadczeń nabytych w bezpośrednim kontakcie z konsumentem. Wybrałeś jakość, trwałość i wysoką sprawność - cechy charakteryzujące pralkę Candy.

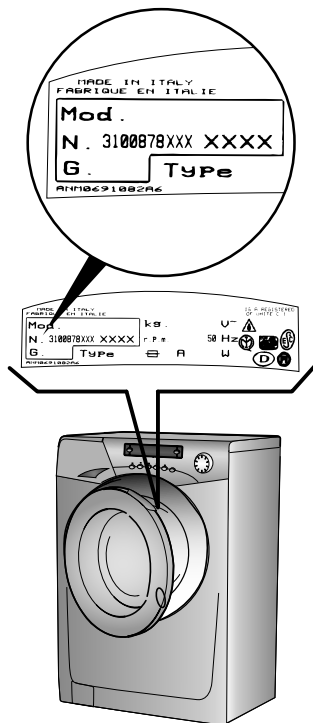
Firma Candy oferuje także szeroki asortyment innych urządzeń AGD, takich jak: zmywarki do naczyń, pralko-suszarki, kuchenki, kuchenki mikrofalowe, tradycyjne piecyki i kuchenki, a także lodówki i zamrażarki.

Poproś Twojego sprzedawcę o kompletny katalog produktów firmy Candy.

Przeczytaj uważnie niniejszą instrukcję, gdyż zawiera ona wskazówki dotyczące bezpiecznej instalacji, użytkowania i konserwacji, oraz kilka praktycznych porad pozwalających zoptymalizować sposób użytkowania pralki.

Zachowaj niniejszą instrukcję w celu późniejszej konsultacji.

Kontaktując się z firmą Candy, lub z punktami serwisowymi, zawsze podawaj model i numer, oraz ewentualnie numer G urządzenia (Jeśli taki istnieje). Praktycznie wszystkie informacje są obwiedzione ramką na rysunku obok



DE

## HERZLICHEN GLÜCKWUNSCH!

Mit dem Kauf dieses Candy Elektrogerätes haben Sie bewiesen, daß Sie stets nur das Beste wählen - ohne Kompromisse.

Candy freut sich, Ihnen diese neue Waschmaschine anbieten zu können. Sie ist das Ergebnis jahrelanger Forschung und einer Markterfahrung, die im ständigen direkten Kontakt mit dem Verbraucher gereift ist. Sie haben mit diesem Gerät Qualität, lange Lebensdauer und einen hohen Leistungsstandard gewählt.

Candy bietet Ihnen darüber hinaus eine breite Palette weiterer elektrischer Haushaltsgeräte: Waschmaschinen, Geschirrspüler, Wäschetrockner, Elektroherde, Mikrowellenherde, Backöfen und Kochfelder, Kühl- und Gefrierschränke.

Fragen Sie Ihren Fachhändler nach dem kompletten Candy Katalog.

Lesen Sie bitte aufmerksam die Anweisungen, die Sie in diesem Heft finden. Sie finden dort wichtige Hinweise zur sicheren Installation, zur Bedienung, zur Pflege und zur optimalen Verwendung der Waschmaschine.

Bewahren Sie das Heft für eine spätere Nutzung gut auf.

Geben Sie bitte in allen Mitteilungen an Candy oder an Ihre zuständige Kundendienststelle stets das Modell, die Nummer und die G-Nummer (falls vorhanden), - also praktisch alle Angaben des Typenschildes -, an.

CZ

## ÚVOD

Vážený zákazniku,

Děkujeme Vám, že jste si zakoupil výrobek společnosti Candy.

Před prvním použitím výrobku si pozorně přečtete příložený český návod, který firma Candy dodává, a důsledně se jím řiďte. Návod, který jste k výrobku obdržel, vychází z všeobecné výrobové řady a z tohoto důvodu může dojít k situaci, že některé funkce, ovládací prvky a příslušenství nejsou určeny pro Váš výrobek. Děkujeme za pochopení.

SL

## ČESTITAMO!

Z nakupom našega stroja ste pokazali, da ne iščete kompromisnih rešitev in da ste kupec, ki hoče le najboljše.

Z velikim zadovoljstvom vam ponujamo nov pralni stroj, rezultat dolgoletnih raziskovanj in izkušenj, ki smo jih pridobili na tržišču v neposrednem stiku s kupci. Izbrali ste kakovost, vzdržljivost in zanimivo obliko.

Razen stroja, ki ste ga izbrali, pa imamo na izbiro še pomivalne in sušilne stroje, prostostoječe štedilnike, kuhalne plošče, mikrovalovne pečice, vgradne pečice in štedilnike ter hladilnike in zamrzovalnike. Pri svojem prodajalcu zahtevajte najnovejši Candyjev katalog.

Uporaba tega novega pralnega stroja je enostavna, vendar pa vas prosimo, da skrbno preberete NAVODILO ZA UPORABO in ga v celoti upoštevate. V navodilu so navedene vse pomembne informacije v zvezi s priključitvijo, vzdrževanjem in uporabo stroja.

Priporočamo, da skrbno shranite to knjižico z navodili, da jo boste lahko prebrali tudi kdaj kasneje, če bo potrebno.

Kadar boste morali zaradi morebitne okvare pralnega stroja poklicati enega od naših serviserjev mu obvezno sporočite oznako modela, št. stroja in št. G, če je navedena na ploščici s tehničnimi podatki, ki je pritrjena na stroju.

FR	PL		DE	CZ	SL
INDEX	SPIS TREŚCI	CHAPITRE ROZDZIAŁ KAPITEL KAPITOLA POGLAVJE	INHALT	OBSAH :	KAZALO
Avant-propos	Wstęp		Einleitung	Úvod	Uvod
Notes générales à la livraison	Uwagi ogólne dotyczące dostawy	1	Allgemeine Hinweise zur Lieferung	Všeobecné pokyny při převzetí výrobku	Splošna opozorila in nasveti ob prevzemu aparata
Garantie	Gwarancja	2	Garantie	Záruka	Garancija
Mesures de sécurité	Środki bezpieczeństwa	3	Sicherheitsvorschriften	Pokyny pro bezpečné používání pračky	Varnostni predpisi
Données techniques	Dane techniczne	4	Technische Daten	Technické údaje	Tehnični podatki
Mise en place, installation	Instalacja pralki	5	Inbetriebnahme, Installation	Instalace	Namestitve in priključitev stroja
Description des commandes	Opis panelu sterującego	6	Bedienungsanleitung	Popis ovládacího panelu	Opis stikalne plošče
Tableau des programmes	Tabela programów	7	Programmtabelle	Tabulka programů	Razpredelnica s programi
Sélection	Wybór programu	8	Programm/Temperaturwahl	Volba programů	Izbiranje programov in temperatur
Tiroir à lessive	Szufłada na proszek	9	Waschmittelbehälter	Zásobník pracích prostředků	Predalček za pralna sredstva
Le produit	Produkt	10	Das Produkt	Prádlo	Priprava perila na pranje
Lavage	Pranie	11	Waschen	Praní	Razpredelnica programov pranja
Nettoyage et entretien	Czyszczenie i rutynowa konserwacja pralki	12	Reinigung und allgemeine Wartung	Čištění a běžná údržba	Čiščenje in vzdrževanje stroja
Recherche des pannes	Lokalizacja usterek	13	Fehlersuche	Než zavoláte odborný servis	Ugotavljanje motenj pri delovanju

## CHAPITRE 1

NOTES GENERALES  
A LA LIVRAISON

A la livraison veuillez, contrôler que le matériel suivant accompagne la machine:

- A) LIVRET D'INSTRUCTIONS
- B) ADRESSES DE SERVICE APRES VENTE
- C) CERTIFICAT DE GARANTIE
- D) BOUCHONS
- E) COUDES POUR LE TUBE DE VIDANGE
- F) BAC POUR LES PRODUITS LESSIVIELS LIQUIDES OU POUR LES PRODUITS BLANCHISSANTS LIQUIDES

## LES CONSERVER

et contrôler que ce matériel soit en bon état; si tel n'est pas le cas appelez le centre Candy le plus proche.

## ROZDZIAŁ 1

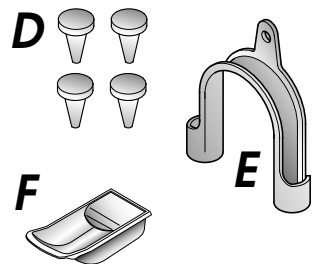
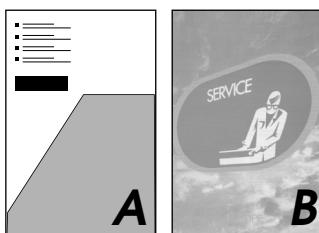
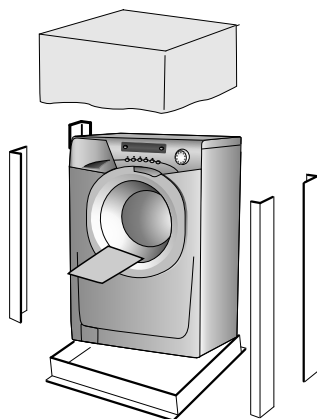
UWAGI OGÓLNE  
DOTYCZĄCE  
DOSTAWY

W momencie dostawy sprawdź, czy poniższe elementy zostały dostarczone wraz z pralką:

- A) INSTRUKCJA UŻYTKOWANIA
- B) KARTA GWARANCYJNA
- C) WYKAZ PUNKTÓW SERWISOWYCH (na karcie gwarancyjnej)
- D) ZATYCZKI
- E) KOLANKO WEŻA WYLEWOWEGO
- F) ZBIORNICZEK NA DETERGENT W PŁYNIE I WYBIELACZ

PRZECHOWUJ JE W  
BEZPIECZNYM MIEJSCU

Sprawdź, czy pralka i wyposażenie jest w dobrym stanie i nie uległa uszkodzeniu w czasie transportu. W przypadku zauważenia uszkodzeń skontaktuj się ze sklepem, w którym nabyłeś urządzenie.



## KAPITEL 1

ALLGEMEINE  
HINWEISE ZUR  
LIEFERUNG

Kontrollieren Sie bei Anlieferung des Gerätes, ob das folgende Zubehör mitgeliefert wurde:

- A) BEDIENUNGSANLEITUNG
- B) VERZEICHNIS DER KUNDENDIENSTSTELLEN
- C) GARANTIESCHEIN
- D) STÖPSEL
- E) ROHRBOGEN FÜR ABLAUFSCHLAUCH
- F) EINSATZ FÜR FLÜSSIGWASCHMITTEL BZW. BLEICHMITTEL

## BITTE GUT AUFBEWAHREN

Gerät bei Lieferung auf eventuelle Transportschäden untersuchen und gegebenenfalls beim Händler reklamieren.

## KAPITOLA 1

VŠEOBECNÉ  
POKYNY PŘI  
PŘEVZETÍ  
VÝROBKU.

Při dodání a převzetí výrobku zkontrolujte pečlivě, zda bylo dodáno následující standardní příslušenství:

- A) NÁVOD K OBSLUZE
- B) SEZNAM S ADRESAMI ODBORNÝCH SERVISNÍCH STŘEDIŠEK
- C) ZÁRUČNÍ LIST
- D) KRYCÍ ZÁTKA
- E) DRŽÁK ODTOKOVÉ HADICE, TVARU "U"
- F) ZÁSOBNÍK PRACÍHO PROSTŘEDKU NEBO BĚLICÍHO PROSTŘEDKU

Z PRAKTICKÝCH  
DŮVODŮ PŘÍSLUŠENSTVÍ  
UCHOVÁVEJTE NA  
BEZPEČNÉM MÍSTĚ.

Při převzetí vybalenou pračku pečlivě zkontrolujte, zda nebyla během přepravy jakkoliv poškozena. Pokud ano, reklamujte škody u Vašeho prodejce.

## 1. POGLAVJE

SPLOŠNA  
OPOZORILA IN  
NASVETI OB  
PREVZEMU APARATA

Ob prevzemu aparata vam mora trgovec izročiti naslednje dokumente in pribor:

- A) NAVODILO ZA UPORABO
- B) SPISEK POOBLAŠČENIH SERVISOV
- C) GARANCIJSKI LIST
- D) POKROVČKI
- E) UKRIVLJENI NOSILEC OTOČNE CEVI
- F) POSODICO ZA TEKOČI DETERGENT ALI BELILO

PROSIMO, DA VSE  
NAŠETO SKRIBNO  
SHRANITE!

Kupec mora stroj pregledati ob prevzemu pri trgovcu in preveriti, če na njem ni vidnih poškodb!

## CHAPITRE 2

## GARANTIE

L'appareil est accompagné par un certificat de garantie.

**GIAS SERVICE**  
0848.780.780   
0032 2 751.41.81 

## ROZDZIAŁ 2

## GWARANCJA

*Niniejsze urządzenie jest dostarczane z kartą gwarancyjną pozwalającą bezpłatnie korzystać z pomocy technicznej i serwisu w okresie gwarancyjnym.*

## KAPITEL 2

## GARANTIE

*Die Vorlage der Original-Kaufrechnung ist Voraussetzung für die Inanspruchnahme einer Garantieleistung durch den Werkkundendienst. Die detaillierten Garantiebedingungen entnehmen Sie bitte den beigefügten Unterlagen "European Guarantee". Bewahren Sie die Kaufrechnung gut auf und zeigen Sie diese im Servicefall dem Kundendiensttechniker, um Ihren Garantieanspruch nachzuweisen.*

**SERVICENUMMER FÜR DEN KUNDENDIENST**

*Im Servicefall wenden Sie sich bitte an unseren autorisierten Werkkundendienst. Bitte schauen Sie in den mitgelieferten Garantieunterlagen nach.*

**WO KANN ICH DIE MATRIKELNUMMER DES GERÄTES FINDEN?**

*Um eine schnelle und effektive Hilfe zu leisten, braucht der Kundendienst das Gerätemodell und die Matrikelnummer laut Typenschild. Das ist eine 16-stellige Zahl, die mit 3 anfängt und sich im Bullaugenbereich befindet. Teilen Sie diese Nummer stets dem Kundendienst mit, wenn Sie ihn benötigen.*

**GIAS SERVICE**  
 0820.220.224   
0848.780.780   
01805.625.562 

## KAPITOLA 2

## ZÁRUKA

Pro poskytnutí kvalitního záručního a pozáručního servisu uschovejte všechny doklady o koupi a případných opravách výrobku. Doporučujeme Vám po dobu záruční doby uchovat původní obaly k výrobku. Než budete kontaktovat servisní středisko, pečlivě prostudujte záruční podmínky v záručním listě. Obracejte se pouze na autorizovanou servisní střediska.

## 2. POGLAVJE

## GARANCIJA

Ob nakupu aparata vam mora prodajalec izdati izpolnjen in potrjen garancijski list.

Na osnovi potrjenega garancijskega lista in računa imate v roku enega leta od dneva nakupa pravico do brezplačnega servisiranja vašega aparata s strani naše tehnične službe, oziroma naših pooblaščenih serviserjev pod pogoji, ki so navedeni v garancijskem listu.

Poleg garancijskega lista vam mora trgovec izročiti tudi spisek naših pooblaščenih serviserjev, ki so edini pristojni za popravila Candyjevih aparatov v garancijskem roku.

## CHAPITRE 3

## MESURES DE SECURITE

ATTENTION:  
EN CAS  
D'INTERVENTION DE  
NETTOYAGE ET  
D'ENTRETIEN

- Débrancher la prise de courant.
- Fermer le robinet d'alimentation d'eau.
- Toutes les machines Candy sont pourvues de mise à la terre. Vérifier que l'installation électrique soit alimentée par une prise de terre, en cas contraire demander l'intervention du personnel qualifié.

**CE** Produit compatible avec les Directives Européennes 73/23/EEC et 89/336/EEC, remplacé par 2006/95/EC et 2004/108/EC, et les amendements successifs.

- Ne pas toucher l'appareil pieds nus.
- Autant que possible éviter l'usage de rallonges dans les salles de bains ou les douches.

ATTENTION:  
PENDANT LE LAVAGE  
L'EAU PEUT ATTEINDRE  
90°C.

- Avant d'ouvrir le hublot vérifier que le tambour soit sans eau.

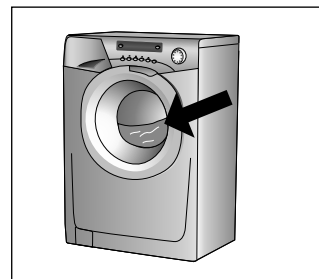
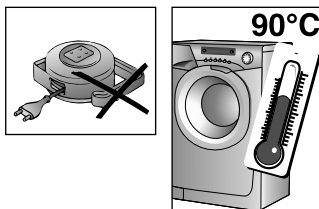
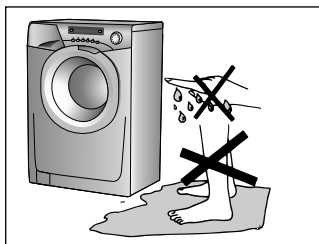
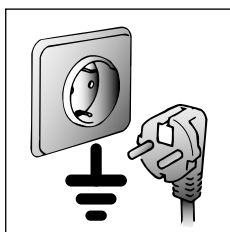
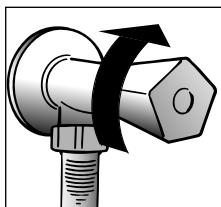
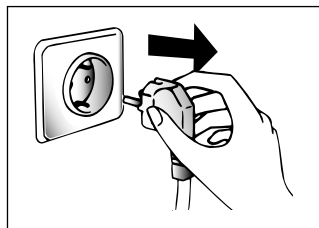
## ROZDZIAŁ 3

ŚRODKI  
BEZPIECZEŃSTWAUWAGA:  
PRZED PRZYSTAPIENIEM  
DO JAKIEJKOLWIEK  
CZYNNOŚCI  
CZYSZCZENIA LUB  
KONSERWACJI  
URZĄDZENIA NALEŻY

- Wyjąć wtyczkę z gniazdka sieciowego.
- Zakręcić kran odpowiadający za dopływ wody.
- Firma Candy wyposaża w uzmiennione wszystkie produkowane u siebie urządzenia. Upewnij się, że gniazdko zasilające pralkę posiada prawidłowo podłączony bolec uzmienniaczy. W przeciwnym przypadku wezwij wykwalifikowanego elektryka.
- Urządzenie jest zgodne z Dyrektywami Europejskimi 73/23/CEE i 89/336/CEE zastąpionymi odpowiednio przez Dyrektywy 2006/95/CE i 2004/108/CE z następnymi modyfikacjami.
- Nie wolno dotykać urządzenia mokrymi lub wilgotnymi rękami lub nogami.
- Nie wolno mieć z nim kontaktu gdy stoimy boso na posadzce.
- Nie wolno używać przedłużaczy do doprowadzenia energii elektrycznej.

OSTRZEŻENIE:  
W CZASIE PRANIA  
WODA W PRALCE  
MOŻE OSIAGNAĆ  
TEMPERATURĘ 90°C

- Przed otwarciem drzwiczek pralki należy sprawdzić, czy w bębnie nie ma wody.



## KAPITEL 3

SICHERHEITS-  
VORSCHRIFTENZUR BEACHTUNG:  
BEI REINIGUNG UND  
WARTUNG DES  
GERÄTES

- Netzstecker ziehen.
- Wasserzufuhr sperren.
- Alle Candy Geräte sind geerdet. Versichern Sie sich, daß Ihr Stromnetz geerdet ist. Sollte dies nicht der Fall sein, rufen Sie einen Fachmann.

**CE** Das Gerät entspricht den Europäischen Richtlinien 73/23/CEE und 89/336/CEE, ersetzt durch 2006/95/CE bzw. 2004/108/CE, und deren nachträglichen Veränderungen.

- Benutzen Sie nach Möglichkeit keine Verlängerungskabel in Feuchträumen.

ACHTUNG:  
JE NACH  
WASCHPROGRAMM  
KANN SICH DAS  
WASSER BIS AUF 90° C  
AUFHEIZEN.

- Vor dem Öffnen des Bullauges sicherstellen, daß kein Wasser mehr in der Trommel steht.

## KAPITOLA 3

POKYNY PRO  
BEZPEČNÉ  
POUŽÍVÁNÍ PRAČKYPOZOR! NIŽE UVEDENÉ  
POKYNY PLATÍ PRO  
JAKÝKOLIV DRUH  
ČISTENÍ A UDRŽBY

- Vytáhněte vidlici el. šňůry ze zásuvky el. sítě
- Uzavřete kohout přívodu vody
- Všechny el. spotřebiče zn. Candy jsou uemněny. Zajistěte, aby napájecí el. síť umožňovala ochranu uzemněním. V případě pochybnosti nechte prověřit pracovníkem odborné firmy.
- Spotřebič odpovídá evropským směrnici 73/23/CEE (Bezpečnostní směrnice – nízké napětí) a 89/336/CEE (Směrnice pro elektromagnetickou kompatibilitu), které byly nahrazené směrnici 2006/95/CE a 2004/108/CE a jejich pozdějšími změnami.

- Nedotýkejte se pračky mokřýma či vlhkýma rukama nebo nohama

- Nepoužívejte pračku jste-li bosí.

- Nejvyšší pozornost věnujte používání různých adaptéru, rozvojek a prodlužovacích šňůr v místnostech jako jsou koupelny nebo v místnostech se sprchou. Je-li to možné, vyhněte se jejich používání vůbec.

UPOZORNĚNÍ:  
BĚHEM CYKLU PRÁNÍ  
MŮŽE VODA  
DOSÁHNOUT TEPLoty  
AŽ 90°C

- Před otevřením pračky se ujistěte, že v bubnu není žádná voda

## 3. POGlavJE

VARNOStNI  
PREDPISIPRED ZAČETKOM  
ČIŠČENJA ALI  
VZDRŽEVANJA  
PRALNEGA  
STROJA OBVEZNO  
UPOŠTEVAJTE  
NASLEDNJE  
VARNOStNE PREDPISE:

- Iztaknite vtič iz vtičnice.
- Zaprite pipo za dotok vode.
- Vsi Candyjevi gospodinjiski aparati so opremljeni z ozemljitvenim kablom. Preverite, če je vaša električna napeljava pravilno ozemljena! Če ni, naj vam napeljavo pred priključitvijo pravilno napelje strokovnjak!
- Aparat je skladen z določili Evropske gospodarske zbornice 73/23 in 89/336, nadomestnimi določili 2006/95 in 2004/108 ter kasnejšimi modifikacijami.
- Z vlažnimi rokami ali nogami se aparata ne dotikajte. Ne uporabljajte pomivalnega stroja bosonogi.

- Ne uporabljajte podaljškov za priključitev stroja na električno omrežje, če je stroj nameščen v kopalnici ali drugem vlažnem prostoru.

OPOZORILO!  
MED PRANJEM SE  
VODA V STROJU  
LAHKO SEGREJE TUDI  
DO 90° C.

- Pred odpiranjem vrat stroja se prepričajte, če v bobnu stroja ni vode.

**FR**

● Ne pas utiliser d'adaptateurs ou de prises multiples.

● Cet appareil n'est pas destiné à être utilisé par des personnes (notamment les enfants) incapables, irresponsables ou sans connaissance sur l'utilisation du produit, à moins qu'elles ne soient surveillées, ou instruites sur l'utilisation de l'appareil, par une personne responsable de leur sécurité.

Surveillez les enfants pour être sûr qu'ils ne jouent pas avec l'appareil.

● Pour débrancher la prise, ne pas tirer sur le câble.

● Ne pas laisser la machine exposée aux agents atmosphériques (pluie, soleil, etc...).

● En cas de déménagement ne jamais soulever la machine par les boutons ou par le tiroir des produits lessiviels.

● Pendant le transport ne pas appuyer le hublot sur le chariot.

### Important!

Les ouvertures à la base de l'appareil ne doivent en aucun cas être obstruées par des tapis, moquette ou autres objets.

● 2 personnes pour soulever la machine (voir dessin).

● En cas de panne et/ou de mauvais fonctionnement éteindre la machine, fermer le robinet d'alimentation d'eau et ne pas toucher à la machine. Pour toute réparation adressez-vous exclusivement à un centre d'assistance technique Candy en demandant des pièces de rechange certifiées constructeur. Le fait de ne pas respecter les indications susmentionnées peut compromettre la sécurité de l'appareil.

● Si le remplacement du câble d'alimentation s'avère nécessaire, il devra être remplacé par un câble spécial fourni par le service après-vente.

**PL**

● Nie wolno używać adapterów, ani rozgałęziaczy elektrycznych.

● To urządzenie nie jest przeznaczone do obsługi przez dzieci lub osoby nie posiadające wiedzy do jego użytkowania, chyba że pozostają pod nadzorem lub zostały przeszkolone w zakresie obsługi urządzenia przez osobę odpowiedzialną za ich bezpieczeństwo.

Proszę nadzorować dzieci tak aby nie bawiły się urządzeniem.

● W celu wyjęcia wtyczki z gniazdką sieciowego nie należy ciągnąć za kabel zasilający ani pociągając samego urządzenia.

● Nie wolno narażać urządzenia na działanie czynników atmosferycznych (deszcz, śnieg itp. ...)

● Podczas przenoszenia pralki nie wolno chwycić jej za pokrętła ani za pojemnik na środek do prania.

● Podczas transportu nie powinno się opierać drzwiczek pralki o wózek.

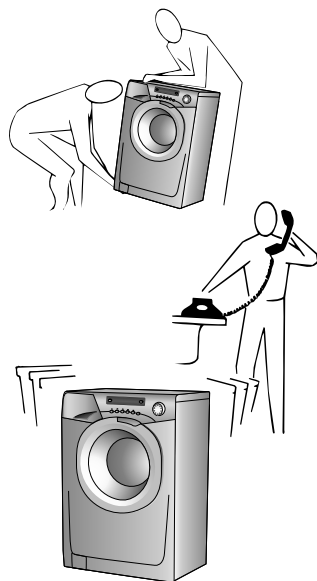
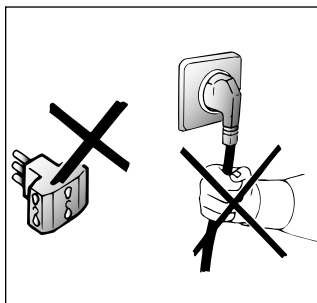
### Ważne!

W przypadku instalacji urządzenia na podłozu pokrytym dywanem, chodnikiem, itp., należy sprawdzić czy nie są zatkane otwory wentylacyjne znajdujące się w dolnej części pralki.

● Pralka powinna być zawsze podnoszona przez dwie osoby, tak jak to pokazane jest to na rysunku.

● W przypadku awarii czy też nieprawidłowego działania wyłącz pralkę, zakręć kran doprowadzający wodę i staraj się jej nie dotykać. Skontaktuj się z autoryzowanym punktem serwisowym Candy. Nieprzesłrzeganie powyższych zaleceń może negatywnie wpłynąć na bezpieczeństwo użytkownika urządzenia.

● W przypadku gdyby przewód zasilający (główny kabel) został uszkodzony jego wymiana na dobry może być wykonana tylko przez punkt serwisowy.

**DE**

● Gerät nicht an Adapter oder Mehrfachsteckdosen anschließen.

● Kinder oder Personen mit eingeschränkter körperlicher oder geistiger Fähigkeiten oder mit ungenügenden Kenntnissen und Erfahrung dürfen nur dann das Gerät benutzen, wenn sie beaufsichtigt werden oder hinreichend Anweisungen zur sicheren Behandlung des Gerätes durch eine für ihre Sicherheit verantwortliche Person erhalten haben.

Kinder sind zu beaufsichtigen, um sicher zu stellen, dass sie nicht mit dem Gerät spielen.

● Ziehen Sie den Stecker immer am Stecker selbst aus der Steckdose.

● Setzen Sie das Gerät keinen Witterungseinflüssen (Regen, Sonne usw.) aus.

● Das Gerät niemals an den Schaltknöpfen oder am Waschmittelbehälter anheben.

● Während des Transportes mit einer Sackkarre das Gerät nicht auf das Bullauge lehnen.

### Wichtig!

Falls Sie das Gerät auf einen Teppich oder Teppichboden aufstellen, achten Sie darauf, daß die Lufteinlässe am Boden des Gerätes nicht verstopft werden.

● Stets, wie auf der Zeichnung dargestellt, zu zweit anheben.

● Bei eventuellen Defekten und Fehlfunktionen das Gerät abschalten, die Wasserzufuhr unterbrechen und die Waschmaschine nicht gewaltsam öffnen. Bei anfallenden Reparaturen wenden Sie sich bitte ausschließlich an die Kundendienststelle der Firma Candy und bestehen Sie auf die Verwendung von Originalersatzteilen. Die Nichtbeachtung der o.a. Vorschriften kann zur Beeinträchtigung der Gerätesicherheit führen.

● Wenn das Gerät einmal ausgedient hat, sorgen Sie es bitte ordnungsgemäß über Ihren Fachhändler oder die kommunalen Entsorgungseinrichtungen.

● Sollte das Netzkabel beschädigt sein, muß dieses mit dem speziellen Netzkabel ersetzt werden, das vom Gas-Kundendienst zur Verfügung gestellt werden kann.

**CZ**

● Nepoužívejte adaptéry nebo vícenásobné zásuvky.

● Tento spotřebič není určen pro použití osobami (včetně dětí) s omezenými fyzickými, senzorickými nebo mentálními schopnostmi, nebo bez zkušeností a znalostí spotřebiče, pouze pokud nejsou pod dohledem nebo poučené osobou odpovědnou za jejich bezpečnost.

Zabraňte dětem, aby se hrály se spotřebičem.

● Při odpojování ze sítě neřahejte pouze za síťovou šňůru, ale vytáhněte zástrčku ze zásuvky

● Nenechávejte přístroj vystaven atmosférickým vlivům (děšť, slunce atd.)

● Při přemístování přístroje jej nezvedejte za ovládací voliče nebo zásuvku na prášek.

● Při převozu neopírejte pračku dvířky o vozík.

### Důležité!

Pokud umístíte přístroj na koberec, zkontrolujte, zda nejsou ohroženy ventily ve spodní části pračky.

● Přístroj zvedejte v páru podle obr.

● V případě poruchy nebo nesprávné činnosti vypněte pračku, uzavřete přívod vody a neodborně s přístrojem nemanipulujte. Kontaktujte Servisní centrum Candy a žádejte originální náhradní díly. Nedodržení těchto podmínek by mohlo ohrozit bezpečný provoz spotřebiče.

● Pokud by došlo k poškození přívodní šňůry, musí být nahrazena jinou originální dodávanou servisními centry Candy.

**SL**

● Odsvetujemo priključitev stroja na električno omrežje preko različnih pretvornikov ali razdelilnikov.

● Osebe (vključno z otroci) z zmanjšanimi fizičnimi, zaznavnimi ali duševnimi sposobnostmi ter osebe, ki nimajo zadostnih izkušenj ali predznanja, smejo uporabljati aparat le pod nadzorom in z navodili oseb, ki so seznanjene s pravilno uporabo aparata in ki so odgovorni za njihovo varnost.

Otroke med uporabo aparata nadzirajte. Poskrbite, da se ne bodo igrali z aparatom.

● Ne vlečite priključnega kabla ali celo aparata samega, če želite iztakniti vtič iz vtičnice.

● Električni aparati ne smejo biti izpostavljeni različnim atmosferskim vplivom kot so npr. dež, sonce ipd.

● Pazite, da stroja ob premeščanju ali prevažanju ne dvigajte na strani, kjer so nameščene stikala in gumbi, oziroma na strani, kjer je nameščena posodica za detergent.

● Med prevažanjem nikoli ne naslonite sprednje strani stroja (tj., strani, kjer so nameščena vrata) na vozček.

### POMEMBNO!

Ce postavite stroj na pod, ki je prekrit s tekstilnimi oblogami, skrbno preverite, če vlakna take talne obloge ne zapirajo odprtin za zračenje, ki so nameščene na spodnjem robu stroja. Stroj morata dvigniti vedno dve osebi, tako kot je prikazano na slici.

● V primeru okvare ali nepravilnega delovanja stroja, stroj takoj izklopite in iztaknite vtič iz vtičnice ter zaprite pipo za dotok vode do stroja. Nato pokličite enega od pooblaščenih Candyjevih servisov, da vam stroj popravi. Ob morebitni zamenjavi vgradnih delov vedno zahtevajte vgradnjo originalnih Candyjevih rezervnih delov. Neupoštevanje gornjih navodil lahko vpliva na varno in pravilno delovanje stroja.

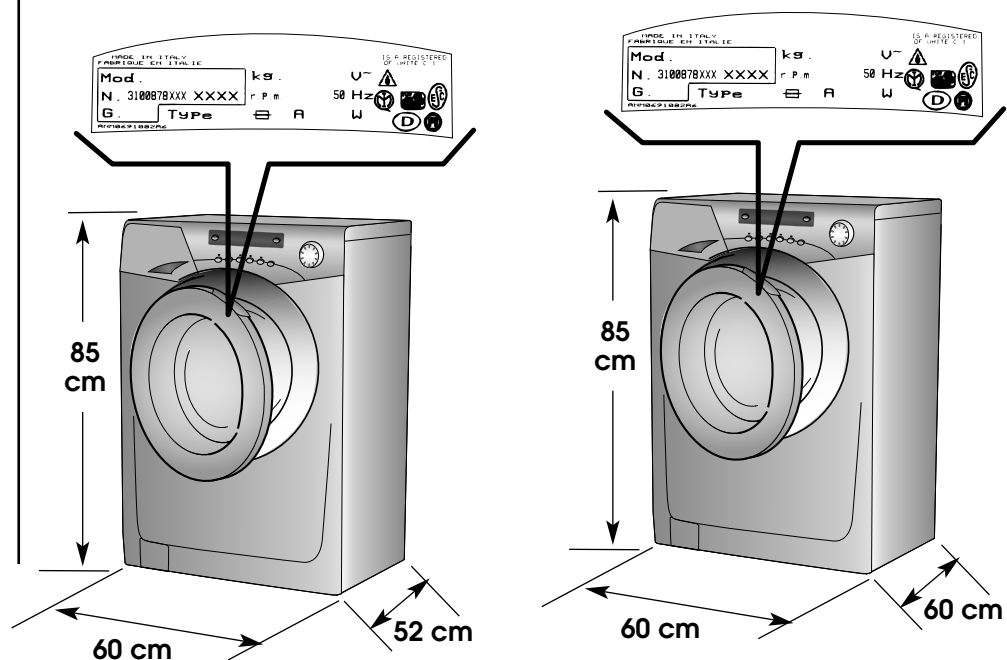
● Če se poškoduje priključni kabel, ga morate zamenjati s POSEBNIM PRIKLJUČNIM KABLOM, ki ga lahko nabavite kot rezervni del pri pooblaščenem prodajalcu.

FR

## CHAPITRE 4

PL

## ROZDZIAŁ 4



DE

## KAPITEL 4

CZ

## KAPITOLA 4

SL

## 4. POGLAVJE

DONNÉES TECHNIQUES	DANE TECHNICZNE		52 cm	52 cm	60 cm
CAPACITE DE LINGE SEC	CIĘŻAR PRANIA SUCHEGO	kg	7	8	9
PUISSANCE ABSORBEE	MAKSYMALNY POBÓR MOCY	W	2150	2150	2400
AMPERAGE	BEZPIECZNIK OBWODU ZASILANIA	A	10	10	16
ESSORAGE (Tours./min.)	OBROTY WIRÓWKI (obr./min)	CONSULTER LA PLAQUE TECHNIQUE PATRZ TABLICZKA ZNAMIONAWA SIJEHE MATRIKELSCHILD VIZ ŠTÍTEK SE ZÁKLADNÍMI ÚDAJI GL.TABLICO S PODATKI			
PRESSION DANS L'INSTALLATION HYDRAULIQUE	CIŚNIENIE WODY W SIECI	MPa	min. 0,05 max. 0,8		
TENSION	NAPIĘCIE ZASILANIA	V	220-240		

TECHNISCHE DATEN	TECHNICKÉ ÚDAJE	TEHNIČNI PODATKI
FASSUNGSVERMÖGEN TROCKENWÄSCHE	MAX. HMOTNOST SUCHÉHO PRÁDLA	NAJVEČJA KOLIČINA SUHEGA PERILA ZA ENO PRANJE
GESAMTANSCHLUßWERT	MAX.PŘÍKON	SKUPNA PRIKLJUČNA MOČ
ABSICHERUNG	JIŠTĚNÍ	MOČ VAROVALKE
SCHLEUDERDREHZAHL (U/min.)	OTÁČKY PŘI ODSTŘEDĚNÍ (ot./min.)	ŠTEVILO VRTLJAJEV CENTRIFUGE (vrt./min.)
WASSERDRUCK	TLAK VODY	DOVOLJENI TLAK VODE V VODOVODNEM OMREŽJU
SPANNUNG	NAPÁJECÍ NAPĚTÍ	NAPETOST



## CHAPITRE 5

MISE EN PLACE  
INSTALLATION

Placer la machine près du lieu d'utilisation sans la base d'emballage.

Couper avec précaution le cordon qui maintient le tuyau d'évacuation et le câble d'alimentation

Enlever les 4 vis de fixation indiquées en (A) et enlever les espaces indiqués en (B)

Couvrir les quatre trous en utilisant les capuchons prévus à cet effet dans le sachet où se trouve la notice

**ATTENTION:**  
NE PAS LAISSER À LA PORTÉE DES ENFANTS DES ÉLÉMENTS D'EMBALLAGE QUI PEUVENT CAUSER DES RISQUES.

## ROZDZIAŁ 5

INSTALACJA  
PRALKI

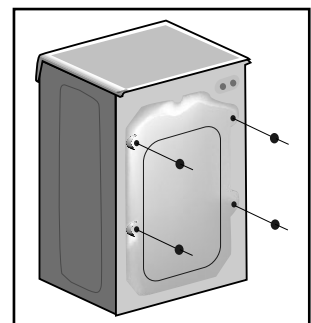
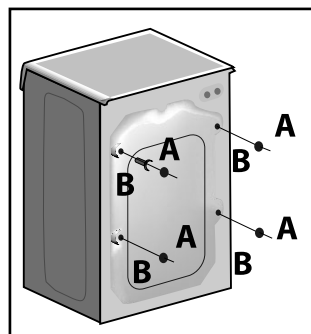
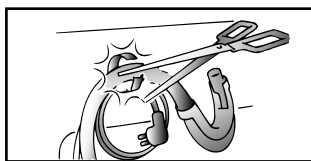
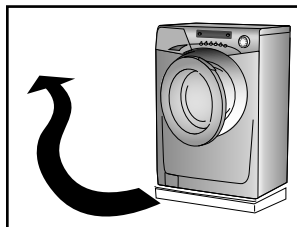
Ustawić pralkę w miejscu przeznaczenia bez opakowania.

Przeciąć taśmy mocujące węże do wody, uważając by nie uszkodzić ich ani przewodu elektrycznego.

Odkręcić 4 śruby (A) z tyłu pralki i wyciągnąć 4 rozpórki (B)

Zastąpić 4 otwory zaślepkami dotychczasowymi do worka z instrukcją.

**UWAGA:**  
NIE NALEŻY POZOSTAWIAĆ ELEMENTÓW OPAKOWANIA DO ZABAWY DZIECIOM, GDYŻ ELEMENTY TE MOGĄ STANOWIĆ POTENCJALNE ŹRÓDŁO NIEBEZPIECZENSTWA.



## KAPITEL 5

INBETRIEBNAHME  
INSTALLATION

Gerät ohne Verpackungsunterteil in die Nähe des Aufstellungsortes bringen.

Schneiden Sie das Kunststoffband der Schlauchbefestigung durch. Achten Sie darauf, den Schlauch und das Kabel nicht zu beschädigen.

Schrauben Sie die 4 Schrauben (A) auf der Rückseite ab und entfernen Sie die 4 Distanzstücke (B).

Schließen Sie die 4 Öffnungen mit den im Beipack mitgelieferten Stöpseln.

**ACHTUNG:**  
DIE VERPACKUNG IST IN DEN HÄNDEN VON KINDERN EINE GEFAHRENQUELLE. BITTE ENTSORGEN SIE DAS VERPACKUNGSMATERIAL ORDNUNGSGEMÄß.

## KAPITOLA 5

UVEDENÍ DO  
PROVOZU  
INSTALACE

Odstraňte ochrannou podložku z pěnového polystyrénu (součást obalu) a pračku umístěte nedaleko místa trvalého používání.

Odstřihněte pásku, která drží hadici a dejte pozor abyste nepoškodili hadici a elektrický kabel.

Odšroubujte 4 šrouby (A) na zadní straně a odstraňte 4 distanční vložky.

Uzavřete 4 otvory použitím 4 krytek které jsou uloženy v sáčku s návodem k použití.

**POZOR:**  
ODSTRÁŇTE ZBYTKY OBALU Z DOŠAHU DĚTÍ, MOHLY BY BYT ZDROJEM NEBEZPEČÍ.

## 5. POGLAVJE

NAMESTITEV IN  
PRIKLJUČITEV  
STROJA

Stroj brez podstavka postavite v bližino mesta, kjer bo stalno priključen.

Previdno prerežite jermenček, ki pridrži je priključni kabel in odtočno cev.

Odvijte 4 vijake (A) in odstranite 4 podložke (B).

Zakrijte luknje s priloženimi pokrovciki; našli jih boste v vrečki z Navodili za uporabo.

**OPOZORILO:**  
DELOV EMBALAŽE NE SMETE PUŠČATI NA DOSEGU OTROK, KER JE ZANJE LAHKO ZELO NEVARNA! PROSIMO, DA EMBALAŽO ODLOŽITE V SKLADU Z VELJAVNIMI OKOLJEVARNOSTNIMI PREDPISI!

**FR**

Appliquer la feuille supplémentaire sur le fond comme dans la figure.

Raccorder le tuyau d'arrivée d'eau au robinet.

L'appareil doit être relié à l'arrivée d'eau exclusivement avec les tuyaux fournis. Ne pas réutiliser les anciens tuyaux.

**ATTENTION:  
NE PAS OUVRIR LE ROBINET**

Approcher la machine contre le mur en faisant attention à ce que le tuyau n'ait ni coudes ni étranglements.

Raccorder le tuyau de vidange au rebord de la baignoire ou, mieux encore, à un dispositif fixe d'évacuation, hauteur mini. 50 cm, et de diamètre supérieur au tuyau de la machine à laver. En cas de besoin, utiliser le coude rigide livré avec la machine.

**PL**

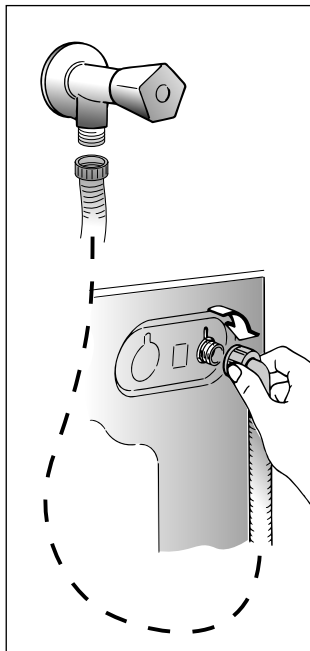
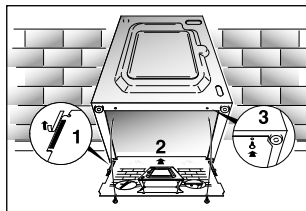
Umieścić wycisajacy materiał tak jak pokazano na rysunku.

Podłączyć do kranu wąż doprowadzający wodę.

Urządzenie musi być podłączone do sieci wodociągowej za pomocą nowego zestawu węży gumowych. Nie należy używać starego zestawu.

**UWAGA:  
NIE ODKRECAĆ  
JESZCZE KRANU**

Przysunąć urządzenie do ściany. Zawiesić wąż odpływowy na krawędzi wanny, uważając aby nie miał on zatamień i aby był drożny na całej swej długości. Wskazaniem jest dotarcie węża odprowadzającego wodę do starego odpływu o średnicy większej niż wąż odprowadzający wodę z pralki i znajdującego się na wysokości co najmniej 50 cm. W miarę potrzeby należy użyć usztywniającego kolanka, dostarczonego w komplecie wraz z pralką.

**DE**

Befestigen Sie die gewellte Bodenplatte wie in der Abbildung dargestellt.

Den Zulaufschlauch an den Wasserhahn anschließen.

Beim Anschließen des Zulaufschlauchs ist die Benutzung einer Rohrzanze zu vermeiden. Handfestes Ziehen reicht völlig aus.

Das Gerät muß an die Wasserversorgung mit neuen Schläuchen angeschlossen werden. Alte Schläuche dürfen nicht wiederverwendet werden.

**ACHTUNG:  
WASSERHAHN NOCH NICHT  
ÖFFNEN.**

Die Waschmaschine an die Wand rücken, darauf achten, daß dabei der Schlauch nicht verkrümmt oder eingeeengt wird.

Ablaufschlauch am Wannenrand befestigen, oder an einem festen Abfluß von mindestens 50 cm Höhe anbringen, dessen Durchmesser größer ist als der des Waschmaschinenschlauchs. Falls erforderlich den mitgelieferten starren Rohrbogen benutzen.

**CZ**

Upevněte ke dnu pračky přiložený protihlukový štít z vlnitého materiálu podle obrázku.

Hadici přívodu vody připevněte k vodovodnímu kohoutu koncem s pojistným ventilem (Water stop system).

Spotřebič musí být připojen k přívodu vody novou hadicí, která je součástí výbavy spotřebiče. Staré hadice nesmějí být znovu používány.

**DŮLEŽITÉ:  
V TĚTO FÁZI NEPOUŠTĚJTE  
VODU.**

Opěte konec odtokové hadice o vanu a dbejte na to, aby na hadici nevznikly zlomy nebo ohnutí. Odtoková hadice má být umístěna ve výšce min. 50 cm.

Je lepší použijete-li pevného odpadu o větším průměru, než je průměr odtokové hadice, tím umožníte průchod vzduchu. Pokud je potřeba, použijte pevný U-držák k upevnění hadice.

Případné prodloužení odtokové hadice může zavinit poruchy v chodu odtokového čerpadla a filtru, zejména v případě, je-li delší než 1 m.

**SL**

Izolacijsko ploščo iz valovitega kartona namestite na dno stroja tako, kot je prikazano na sliki.

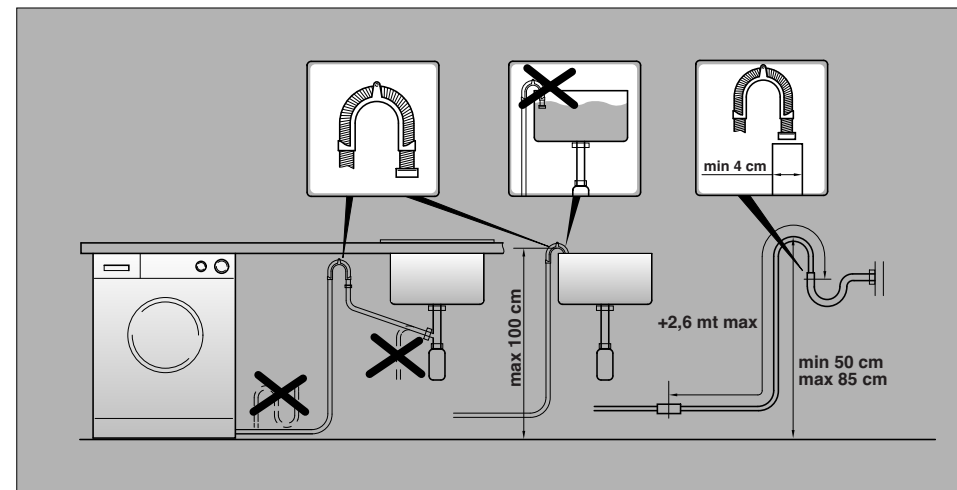
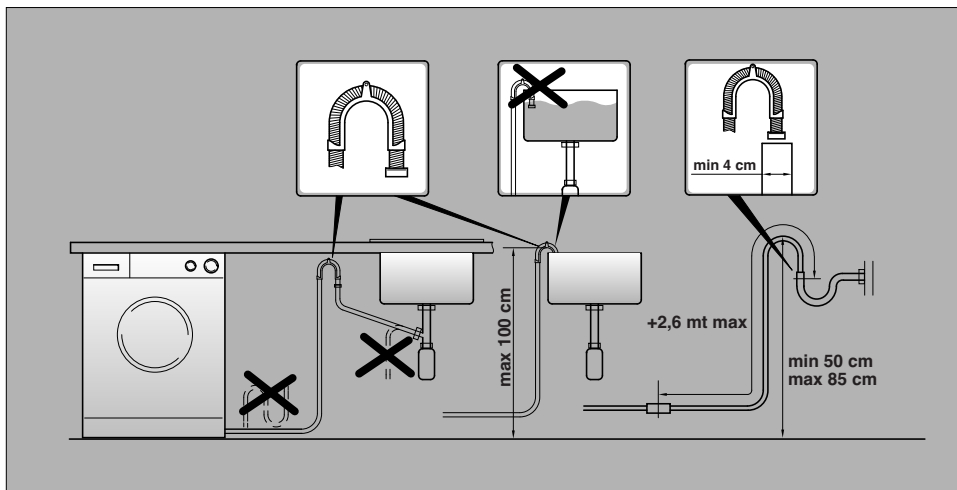
Dotično cev za vodo privijte na pipo.

Aparat smete priključiti na vodovodno omrežje izključno z novimi, priloženimi dovodnimi cevmi. Starih cevi ne smete uporabiti.

**OPOZORILO!  
PIPE ZA VODO ,E NE  
ODPRITE!**

Stroj potisnite k steni in pri tem pazite, da dotična in odtočna cev za vodo nista zviti ali stisnjeni. Odtočno cev za vodo obesite nato preko robu kadi.

Mnogo bolje pa je, če v vodovodni napeljavi predvidite stalni odtok, ki mora biti enakega premera kot je odtočna cev, namestiti pa ga morate v višini najmanj 50 cm od tal. Če je potrebno, namestite na konec odtočne cevi še čvrsto nosilno koleno, ki je priloženo v vrečki s priborom.



**FR**

Mettre la machine à niveau en réglant les 4 pieds:

- a)** Tourner dans le sens des aiguilles d'une montre l'écrou de façon à déverrouiller la vis du pied.
- b)** Tourner le pied et le faire monter ou descendre jusqu'à obtenir une parfaite adhérence au sol.
- c)** Enfin bloquer le pied en revissant l'écrou dans le sens inverse des aiguilles d'une montre et le faire adhérer au fond de la machine.

Vérifier que la manette soit sur la position "OFF" et que le hublot soit fermé.

Brancher la prise.

**ATTENTION:**

Au cas où il serait nécessaire de remplacer le câble d'alimentation, assurez vous de respecter les codes-couleur suivants dans le branchement de chacun des fils:

**BLEU** - NEUTRE (N)  
**MARRON** - PHASE (L)  
**VERT-JAUNE** - TERRE (⊕)

Une fois l'appareil installé, la prise électrique doit rester accessible.

**PL**

Wypoziomuj urządzenie za pomocą 4 nóżek:

- a)** Przekręcić w kierunku zgodnym z kierunkiem wskazówek zegara nakrętkę blokującą nóżkę pralki.
- b)** Przekręcić nóżkę podnosząc ją lub opuszczając, tak aby uzyskać doskonałe przyleganie do podłoża.
- c)** Zablokować nóżkę przykręcając nakrętkę w kierunku przeciwnym do ruchu wskazówek zegara, aż będzie przylegała do dna pralki.

Sprawdzić czy pokrętko programów jest na pozycji OFF i czy drzwiczki są zamknięte.

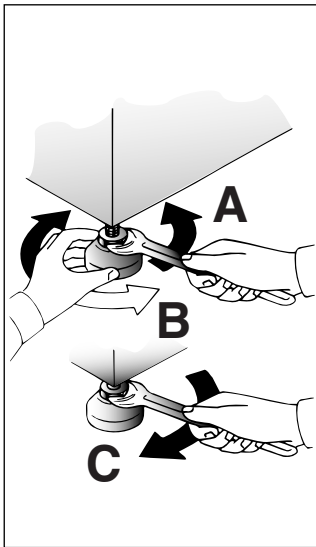
Włożyć wtyczkę kabla zasilającego do gniazda sieciowego.

**UWAGA:**

W razie konieczności wymiany kabla zasilania należy zachować następujący układ kolorów przy podłączaniu poszczególnych przewodów:

**GRANATOWY** - ZERO (N)  
**BRĄZOWY** - FAZA (L)  
**ŻÓŁTO-ZIELONY** - UZIEMIENIE (⊕)

Po zainstalowaniu, urządzenie należy ustawić w pozycji zapewniającej swobodny dostęp do kontaktu (wtyczki).

**DE**

Richten Sie das Gerät mit den 4 Verstellfüßen waagrecht aus:

- a)** Kontermuttern im Uhrzeigersinn lösen.
- b)** Standfuß einregulieren, bis das Gerät genau ausgerichtet ist (möglichst mit der Wasserwaage justieren!).
- c)** Kontermuttern (gegen den Uhrzeigersinn) festziehen.

Wichtig: Sollte das Gerät auf einen Sockel aufgestellt werden, ist es durch eine Sockelbefestigung zu sichern. Erkundigen Sie sich bitte hierfür im Fachhandel. Der Hersteller haftet nicht für unsachgemäße Aufstellung und Installation.

Sicherstellen, daß der Schalter auf "OFF" steht, und das Bullauge geschlossen ist.

Stecker einstecken.

**ACHTUNG:**

Falls das Netzkabel ausgetauscht werden sollte, achten Sie beim Anschluss der einzelnen Kabel unbedingt auf die folgende Farbenbelegung:

**BLAU** - NULLLEITER (N)  
**BRAUN** - PHASE (L)  
**GELB-GRÜN** - ERDE (⊕)

Nach der Installation muß der Anschluß zugänglich sein.

**CZ**

Umístěte pračku do roviny pomocí 4 nastavitelných nožiček:

- a)** Otáčejte maticí šroubu po směru hod. ručiček a pak můžete přizpůsobit výšku nožičky.
- b)** Otáčením snižujte nebo zdvihejte nožičku, dokud perfektně nepřilne k podlaze.
- c)** Upevněte polohu nožičky otočením matice šroubu proti směru hod. ručiček.

Zkontrolujte, že volič programů je v poloze OFF a dvířka pračky jsou zavřená.

Zapojte zástrčku do sítě.

**UPOZORNĚNÍ:**

V případě potřeby výměny přívodního kabelu připojujte vodiče v souladu s následujícími barvami/kódy:

**MODRÝ** - NEUTRÁLNÍ (N)  
**HNĚDÝ** - ŽIVÝ (L)  
**ŽLUTO-ZELENÝ** - UZEMNĚNÍ (⊕)

Po instalaci spotřebiče se ujistěte, že spotřebič je umístěn tak, aby byla snadno přístupná zásuvka.

**SL**

Uporabite vse 4 nogice, zravnote pralni stroj z tlemi nožiček:

- a)** Matico, s katero je pritrjena nogica sprostite tako, da jo odvijete z ustreznim ključem.
- b)** Nogico z obračanjem zvišujete ali znižujete toliko časa, dokler se ne bo povsem prilegala tlam.
- c)** Po končanem izravnavanju nogico ponovno pritržite tako, da jo z ustreznim ključem privijate v smeri nasprotni od gibanja urinih kazalcev dokler se povsem ne prileže dnu stroja.

Prepričajte se, da je gumb programatorja v izklopljenem položaju in da so vrata stroja zaprta.

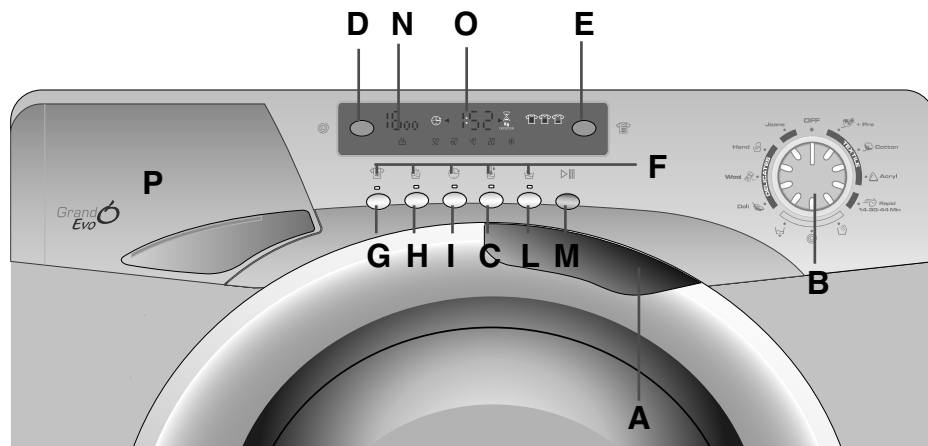
Vtaknite vtič v vtičnico.

**POZOR:**

če je treba zamenjati priključni električni kabel, priključite žice skladno s spodaj navedenimi barvami/kodami:

**MODRA** - NULA (N)  
**RJAVA** - FAZA (L)  
**RUMENA-ZELENA** - OZEMLJITEV (⊕)

Stroj mora biti nameščen tako, da lahko vtičnico dosežete v vsakem trenutku.



## COMMANDES

Poignée d'ouverture du hublot  
 Manette des programmes de lavage avec OFF  
 Touche Selection Temperature  
 Touche Essorage  
 Touche Degré de Salissure  
 Témoin de Bouton  
 Touche "Très Sale"  
 Touche Aquaplus  
 Touche Départ Différé  
 Touche "Nuit Calme"  
 Touche marche/pause  
 Témoin de verrouillage de porte  
 Ecran Digital  
 Bacs à produits

OPIS ELEMENTÓW  
PANELU STEROWANIA

Otwarte drzwiczki  
 Pokrętko programów z OFF  
 Przycisk Wybór temperatury  
 Przycisk Wybór wirowania  
 Przycisk Poziom zabrudzenia  
 Kontrolki przycisków  
 Przycisk Prania intensywne  
 Przycisk Aquaplus  
 Przycisk Opóźniony start  
 Przycisk Opcja Nocna  
 Przycisk Start  
 Kontrolka blokada drzwiczek  
 Wyświetlacz digit  
 Szufłada na proszek

A  
 B  
 C  
 D  
 E  
 F  
 G  
 H  
 I  
 L  
 M  
 N  
 O  
 P

## BEDIENUNGSELEMENTE

Türöffnungsgriff  
 Waschprogrammwahl-  
 schalter mit OFF  
 Taste Temperaturwahl  
 Taste Schleuderdrehzahl  
 Taste Verschmutzungsgrad  
 Tastenanzeigen  
 Taste "Flecken"  
 Taste Aquaplus  
 Taste Startzeitvorwahl  
 Taste Night & Day  
 Start/Pause Taste  
 Leuchtanzeige Tür  
 geschlossen  
 Display Digit  
 Waschmittelbehälter

## OVLÁDACÍ PRVKY

Držadlo otevření dvířek  
 Volič programů s OFF  
 Tlačítko Volba teploty  
 Tlačítko Volba Odstředění  
 Tlačítko Stupeň Znečištění  
 Kontrolky Tlačítek  
 Tlačítko Intenzivní Praní  
 Tlačítko Aquaplus  
 Tlačítko Odloženého Startu  
 Tlačítko Volba Noc  
 Tlačítko Start  
 Kontrolka zamčená dvířka  
 Displej Digit  
 Zásobník pracích prostředků

## OPIS STIKALNE PLOŠČE

Ročaj vrat  
 Gumb za nastavitve programov  
 pranja – gumb programatorja  
 Tipka za temperatura pranja  
 Gumb za nastavitve števila  
 vrtljajev centrifuge  
 Tipka Stopnja umazanosti perila  
 Kontrolne lučke posameznih tipk  
 Tipka za intenzivno pranje  
 Tipka za Allergie  
 Tipka za zamik vklopa  
 Tipka Nočno Pranje  
 Tipka Start  
 Kontrolna lučka zaklenjena  
 vrata  
 Digitalni prikazovalnik  
 Predalček za pralna sredstva

FR DESCRIPTION DES COMMANDES	PL OPIS ELEMENTÓW PANELU STEROWANIA			DE BESCHREIBUNG DER BEDIENELEMENTE	CZ POPIS OVLÁDACÍCH PRVKŮ	SL OPIS POSAMEZNIH TIPK IN GUMBOV
<p><b>“Kg DETECTOR”</b> (La fonction n’est active que pour les programmes Coton et Synthétique) Le <b>“Kg DETECTOR”</b> permet de mesurer une série d’information sur le linge chargé dans le tambour durant toutes les phases du lavage. Ainsi, durant les 4 premières minutes du cycle de lavage, le <b>“Kg DETECTOR”</b> :</p> <ul style="list-style-type: none"> <li>- régule la quantité d’eau nécessaire</li> <li>- détermine la durée du cycle de lavage</li> <li>- ajuste les rinçages</li> </ul> <p>En fonction de la quantité et du type de linge lavé :</p> <ul style="list-style-type: none"> <li>- régule le rythme des rotations du tambour per l’adapter au type de tissu</li> <li>- reconnaît la présence de mousse et augmente éventuellement le niveau d’eau durant les rinçages</li> <li>- régule la vitesse d’essorage en fonction de la charge, pour éviter les déséquilibres</li> </ul> <p><b>“Kg DETECTOR”</b> parvient ainsi à assurer systématiquement la recette de lavage la plus adaptée à la charge de linge parmi la centaine de recettes possibles. <b>“Kg DETECTOR”</b> répond aux exigences de simplicité d’utilisation en permettant une sélection simplifiée du programme de lavage. En effet, l’utilisateur indique simplement le type de tissu chargé dans la machine et le degré de salissure des vêtements, et il obtiendra un linge parfaitement lavé et essoré dans le respect des textiles.</p>	<p><b>“Kg DETECTOR” (funkcja aktywna jedynie przy programach Bawełna i Syntetyki)</b> Jest to najnowsze osiągnięcie zastosowania elektroniki w technologii prania. <b>“Kg DETECTOR”</b> dokonuje pomiarów podczas prania i dostarcza informacji o wsadzie znajdującym się w bębnie pralki. W ten sposób <b>“Kg DETECTOR”</b> w pierwszych 4 minutach cyklu prania:</p> <ul style="list-style-type: none"> <li>- reguluje konieczną ilość wody</li> <li>- określa czas trwania prania</li> <li>- reguluje pękanie</li> </ul> <p>w zależności od rodzaju pranych tkanin:</p> <ul style="list-style-type: none"> <li>- reguluje obroty bębna dopasowując je do rodzaju tkanin</li> <li>- wykrywa obecność piany i ewentualnie zwiększa ilość wody podczas płukania</li> <li>- reguluje obroty wirowania w zależności od wsadu niwelując skutki nierównoważenia</li> </ul> <p><b>“Kg DETECTOR”</b> wybiera spośród trzystu możliwości kombinację parametrów prania najlepiej dopasowaną do wsadu. <b>“Kg DETECTOR”</b> zapewni użytkownikowi prostotę obsługi pralki poprzez bardzo łatwy wybór programu. Użytkownik określa jedynie rodzaj tkaniny włożonej do bębna oraz stopień jej zabrudzenia po czym otrzyma pranie perfekcyjnie czyste i optymalnie, przy zachowaniu parametrów bezpiecznych dla tkanin, odwirowane.</p>			<p><b>“Kg DETECTOR”</b> (Funktion nur aktiv für die Programmgruppe Baumwolle und Synthetik) Es handelt sich hierbei um die neueste Errungenschaft der Elektronik in der Wäschetechnik. <b>„Kg DETECTOR“</b> tastet während aller Waschphasen eine ganze Reihe von Informationen über die Wäsche in der Trommel ab. In den ersten 4 Minuten des Waschzyklus werden mit <b>„Kg DETECTOR“</b></p> <ul style="list-style-type: none"> <li>- die benötigte Wassermenge errechnet</li> <li>- die Dauer des Waschgangs festgelegt</li> <li>- die Klarspülgänge entsprechend eingerichtet</li> </ul> <p>Aufgrund der Art und der Menge der Wäsche werden außerdem:</p> <ul style="list-style-type: none"> <li>- der Reversierrythmus der Trommel an die Gewebearbeit angepasst</li> <li>- das Vorhandensein von Schaum im Wasser erkannt, und bei Bedarf das Wasserniveau der Klarspülgänge dementsprechend erhöht</li> <li>- die Schleuderdrehzahl an die Wäscheladung angepasst, so dass keine Unwucht entsteht</li> </ul> <p>Auf dieser Weise kann <b>„Kg DETECTOR“</b> alleine unter Hunderte Kombinationsmöglichkeiten den Waschvorgang auswählen, der sich am besten für die spezielle Wäscheladung eignet. Mit <b>“Kg DETECTOR”</b> wird die Bedienung der Waschmaschine noch einfacher und die Einstellung des richtigen Waschprogramms noch schneller. Der Benutzer braucht nämlich nur die Art der Wäsche und den Verschmutzungsgrad der Wäschestücke anzugeben und erhält eine perfekt gereinigte Wäsche mit dem höchstmöglichen Trocknungsergebnis bei gleichzeitiger Schonung der Wäschestücke.</p>	<p><b>“DETEKTOR hmotnosti”</b> (Tato funkce je aktivní pouze u programů pro bavlnu a syntetické látky) Je poslední hranicí aplikované elektroniky pro technologii prání. <b>“DETEKTOR hmotnosti”</b> nabídne během všech fází praní různé informace o vložení prádla. Tímto způsobem <b>“DETEKTOR hmotnosti”</b> během prvních 4 minut pracího cyklu:</p> <ul style="list-style-type: none"> <li>- nastavuje množství potřebné vody</li> <li>- určuje délku praní</li> <li>- nastavuje máchání prádla podle hmotnosti a typu prádla určené na praní:</li> <li>- nastavuje rytmus otáčení bubny, aby jej přizpůsobil typu tkaniny</li> <li>- rozeznává přítomnost pěny a podle potřeby zvyšuje množství vody během máchání</li> <li>- podle hmotnosti nastavuje počet otáček odstředování, přičemž brání případné nerovnováze</li> </ul> <p><b>“DETEKTOR hmotnosti”</b> si takovým způsobem dokáže vybrat z několika stovek možných kombinací právě tu, která se pro jednotlivé podmínky prádla hodí nejvíc. <b>“DETEKTOR hmotnosti”</b> vyhovuje potřebám snadného používání pračky, přičemž umožňuje zjednodušení nastavení pracího programu. Uživatel pouze zadáním typu vložení prádla a stupně znečištění dosáhne dokonale čisté prádla a to s největším možným stupněm sušení díky odstředění, které chrání oděv.</p>	<p><b>“Kg DETECTOR” (Funkcija je na voljo samo pri programih za bombaž in sintetično)</b> <b>“Kg DETECTOR”</b> tekom vsake posamezne faze pranja omogoča nadziranje podatkov o količini perila v bobnu. Ob aktiviranju <b>“Kg DETECTOR”</b> ta tekom prvih 4 minut pranja:</p> <ul style="list-style-type: none"> <li>• prilagodi količino vode</li> <li>• določi trajanje programa pranja</li> <li>• nadzira izpiranje</li> </ul> <p>skladno z izbrano vrsto tkanine:</p> <ul style="list-style-type: none"> <li>• prilagodi ritem vrtenja bobna izbrani vrsti tkanine, ki je v bobnu</li> <li>• prepozna prisotnost pene in po potrebi poveča količino vode med izpiranjem</li> <li>• prilagodi hitrost centrifugiranja skladno s količino perila v bobnu in s tem prepreči morebitno neuravnoteženost.</li> </ul> <p>Na ta način lahko <b>“Kg DETECTOR”</b> sam določi najustreznejši program, saj je na voljo na stotine možnih kombinacij. <b>“Kg DETECTOR”</b> izjemno olajša uporabo pralnega stroja, saj poenostavi izbiranje programov. Pravzaprav mora uporabnik stroju samo ‘povedati’, kakšne vrste perilo je potisnil v boben ter kako umazano je perilo. S pomočjo <b>“Kg DETECTOR”</b> bo perilo vedno popolnoma čisto ter ožeto pri največji primerni hitrosti za izbrano vrsto perila, tako da bo za perilo vedno dobro poskrbljeno.</p>
<p><b>POIGNEE D’OUVERTURE DU HUBLOT</b> Pour ouvrir le hublot actionner le poignée en faisant levier comme indiqué dans la figure. Un dispositif de sécurité spécial vous empêche d’ouvrir la porte immédiatement après la fin du cycle. Attendez 2 minutes après la fin du cycle de lavage et assurez-vous que le témoin est éteint avant d’ouvrir la porte. Par mesure de sécurité, vérifiez qu’il n’y a plus d’eau dans le tambour. A la fin du cycle, tournez le sélecteur de programmes à la position OFF.</p>	<p><b>OTWARTE DRZWI CZKI</b> Aby otworzyć drzwiczki należy odciągnąć rączkę tak jak pokazano na rysunku. Specjalny czujnik bezpieczeństwa zapobiega natychmiastowemu otwarciu drzwiczek po zakończeniu cyklu prania. Należy poczekać 2 minuty, aż kontrolka zgaśnie, a następnie wytrząść pralkę poprzez przestawienie pokrętki programatora na pozycję OFF.</p>	<p><b>A</b></p> 		<p><b>TÜRÖFFNUNGSGRIFF</b> Um die Tür zu öffnen drücken Sie auf dem Griff, wie in der Zeichnung abgebildet. Eine spezielle Sicherheitsvorrichtung verhindert, dass das Bullauge unmittelbar nach dem Programmende geöffnet werden kann. Warten Sie ca. 2 Minuten, bis die Leuchtanzeige ausgeht und schalten Sie dann das Gerät durch Drehen des Programmwahlschalters auf die Position AUS ab.</p>	<p><b>DRŽADLO OTEVŘENÍ DVÍŘEK</b> K otevření dvířek zatlačte na rukojeť podle zobrazení na obrázku. Speciální bezpečnostní zařízení zabráňuje, aby se dvířka mohla otevřít okamžitě po končení pracího cyklu. Počkejte 2 minuty, až kontrolka zhasne, pak vypněte pračku nastavením voliče programů do vypnuté polohy OFF.</p>	<p><b>ROČAJ VRAT</b> Vrata odprete tako, da zavrtnite ročaj, kot je to prikazano na sliki. Posebna varnostna naprava preprečuje takojšnje odpiranje vrat po koncu programa. Počakajte 2 minuti in ko lučka ugasne, lahko odprete vrata. Ko je program pranja zaključen, obrnite stikalo programatorja na OFF.</p>

FR

## MANETTE DES PROGRAMMES DE LAVAGE AVEC OFF

LORSQUE LE SELECTEUR EST POSITIONNE SUR UN PROGRAMME, L'ECRAN MONTRE LES DETAILS DU CYCLE CHOISI.

LES LESSIVES D'AUJOURD'HUI SONT PLUS EFFICACES, MEME A BASSE TEMPERATURE. POUR CETTE RAISON, LA MACHINE CONSEILLE L'UTILISATION DE TEMPERATURES PLUS BASSES, MEME POUR LES PROGRAMMES INTENSIFS. DANS TOUS LES CAS, IL EST POSSIBLE D'AUGMENTER LA TEMPERATURE DE LAVAGE EN APPUYANT SUR LA TOUCHE TEMPERATURE. LA TABLE DES PROGRAMMES INDIQUE LA TEMPERATURE MAXIMUM CONSEILLEE POUR CHACUN DES PROGRAMMES. N.B. AFIN D'ETEINDRE COMPLETEMENT LA MACHINE, PLACER LE SELECTEUR SUR " OFF "

Appuyez sur la touche "MARCHE/PAUSE" pour commencer le cycle.

Le cycle de lavage se réalisera avec la manette des programmes arrêtée sur le programme sélectionné jusqu'à la fin de celui-ci.

A la fin du lavage, mettez la machine à l'arrêt en tournant la manette programmes sur la position "OFF"

**NOTE: LORS DE LA MISE EN MARCHE DU CYCLE DE LAVAGE SUIVANT, LE SELECTEUR DE PROGRAMME DOIT ETRE REMIS EN POSITION OFF AVANT DE SELECTIONNER ET DE LANCER LE PROGRAMME SUIVANT.**

PL

## POKRĘTŁO PROGRAMÓW Z OFF

PRZY OBRACANIU POKRĘTŁA WYŚWIETLACZ ZAPALA SIĘ I POKAZUJE PARAMETRY WYBRANEGO PROGRAMU.

NOWOCZESNE DETERGENTY SA SKUTECZNE JUŻ W NISKICH TEMPERATURACH I DLATEGO PRALKA, NAWET PRZY PROGRAMACH PRANIA INTENSYWNEGO, ZALECA STOSOWANIE NISKICH TEMPERATUR. OCZYWIŚCIE MOŻLIWE JEST USTAWIENIE WYŻSZEJ TEMPERATURY PRANIA ZA POMOCĄ ODPOWIEDNIEGO PRZYCISKU. W TAKIM PRZYPADKU NALEŻY PRZESTRZEGAĆ MAKSYMALNYCH DOPUSZCZALNYCH DLA DANEGO PROGRAMU TEMPERATUR PODANYCH W TABELI.

UWAGA: ABY WYŁĄCZYĆ PRALKĘ NALEŻY OBRÓCIĆ POKRĘTŁO WYBORU PROGRAMÓW NA POZYCJĘ "OFF".

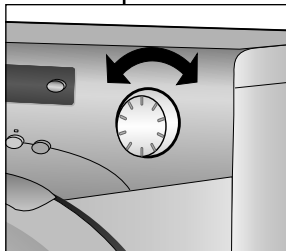
Wcisnąć przycisk „START/PAUZA” aby uruchomić cykl prania.

Cykl prania będzie się odbywał z pokrętnem programatora ustawionym na wybranym programie aż do końca prania.

Po zakończeniu cyklu prania wyłączyć pralkę ustawiając pokrętkę programatora na pozycji "OFF".

**UWAGA: POKRĘTŁO PROGRAMATORA MUSI BYĆ USTAWIONE NA POZYCJĘ OFF ZAWSZE PO ZAKOŃCZENIU PRANIA I PRZED WYBOREM NOWEGO PROGRAMU.**

B



DE

## PROGRAMMWAHLSCHALTER MIT OFF

DURCH DREHEN AM WAHLSCHALTER LEUCHTET DAS DISPLAY AUF UND ZEIGT DIE VOREINSTELLUNGEN DES GEWÄHLTEN PROGRAMMS. DIE HEUTIGEN WASCHMITTEL SIND BEREITS BEI NIEDRIGEN TEMPERATUREN WIRKSAM. AUS DIESEM GRUND EMPFIEHLT DAS GERÄT AUCH BEI DEN PROGRAMMEN FÜR KOCHWÄSCHE EINE NIEDRIGERE TEMPERATUREINSTELLUNG. SIE KÖNNEN JEDOCH DIE WASCHTEMPERATUR MIT DER HIERFÜR VORGEGEHENEN TASTE BEI BEDARF AUCH ERHÖHEN. BITTE SCHAUEN SIE IN DER PROGRAMMTABELLE DIE HÖCHSTMÖGLICHE TEMPERATUREINSTELLUNG FÜR JEDES PROGRAMM NACH. HINWEIS: UM DAS GERÄT AUSZUSCHALTEN, PROGRAMMWAHLSCHALTER AUF OFF STELLEN.

Drücken Sie die **START-Taste**, um das Programm zu starten.

Während des Waschganges bleibt der Programmwahlschalter bis zum Ende des Programmes auf dem gewählten Programm stehen.

Am Ende des Waschprogrammes schalten Sie das Gerät ab durch Drehen des Wahlschalters auf die Position OFF.

**HINWEIS: DREHEN SIE IMMER NACH BEENDIGUNG DES PROGRAMMS, UND BEVOR SIE EIN NEUES PROGRAMM EINSTELLEN, DEN PROGRAMMWAHLSCHALTER AUF DIE POSITION AUS.**

CZ

## VOLIČ PROGRAMŮ S OFF

OTOČENÍM OVLADAČE PROGRAMŮ SE DISPLEJ ROZSVÍTÍ A ZOBRAZÍ SE PARAMETRY ZVOLENÉHO PROGRAMU. DNEŠNÍ PRACÍ PROSTŘEDKY JSOU ÚČINNÉ UŽ U NÍZKÝCH TEPLOT. Z TOHOTO DŮVODU I Z DŮVODU INTENZIVNÍCH PROGRAMŮ, PRAČKA DOPORUČUJE PRÁNÍ PŘI NEJNIŽŠÍCH TEPLOTÁCH. V KAŽDÉM PŘÍPADĚ JE VŠAK MOŽNÉ TEPLOTU PRÁNÍ ZVÝŠIT, A TO STISKNUTÍM TLAČÍTKA REGULUJÍCÍHO TEPLOTU. PRO MAXIMÁLNÍ MOŽNOU TEPLOTU U KAŽDÉHO PROGRAMU VYCHÁZEJTE Z TABULKY PROGRAMŮ. UPOZORNĚNÍ: PRAČKU VYPNETE OTOČENÍM OVLADAČE PROGRAMŮ DO POLOHY „OFF“.

Stiskněte tlačítko "Start/Pauza" a spusíte cyklus prání.

Prací cyklus probíhá s voličem programů nastaveným na určitém programu, a to až do konce prání.

Po ukončení cyklu vypnete pračku nastavením voliče programu do polohy "OFF".

**POZNÁMKA: VOLIČ PROGRAMŮ MUSÍ BÝT PO UKONČENÍ PRÁNÍ VŽDY PŘESTAVEN DO POLOHY OFF, TEPRVE PAK MŮŽETE ZVOLIT NOVÝ PROGRAM.**

SL

## GUMB PROGRAMATORJA ZA IZBIRANJE PROGRAMOV IN OZNAKO OFF (IZKLOPLJENO)

KO OBRNETE GUMB ZA IZBIRANJE PROGRAMOV, SE PRIKAZOVALNIK OSVETLI IN PRIKAŽEJO SE NASTAVITVE ZA IZBRANI PROGRAM. NOVI DETERGENTI SO BOLJ UČINKOVITI TUDI PRI NIŽJIH TEMPERATURAH, ZATO TA STROJ TUDI PRI INTENZIVNIH PROGRAMIH PRIPOROČI NIŽJO TEMPERATURO. S POMOČJO TIPKE ZA DOLOČANJE TEMPERATURE PRANJA PA LAHKO TEMPERATURO PRANJA ZVIŠATE. UPOŠTEVAJTE PODATKE V RAZPREDELNICI PROGRAMOV, KJER SO NAVEDENE NAJVIŠJE MOŽNE TEMPERATURE ZA POSAMEZNE PROGRAME.



OPOMBA: STROJ IZKLOPITE Z OBRČANJEM GUMBA ZA IZBIRANJE PROGRAMOV NA POLOŽAJ "OFF" (IZKLOPLJENO).



Stroj zažene s pritiskom na tipko **Start/pavza**.

Med potekom programa gumb programatorja miruje (se ne obrača).

Stroj izklopite tako, da obrnete gumb programatorja na OFF.

**OPOMBA: GUMB PROGRAMATORJA MORATE OBRNITI NA OFF PO ZAKLJUČENEM PROGRAMU PRANJA OZ. ČE ŽELITE IZBRATI IN ZAGNATI NOVI PROGRAM.**

<p align="center"><b>FR</b></p> <p><b>TOUCHE "SELECTION TEMPERATURE"</b> Après sélection d'un programme, le voyant correspondant à la température correspondante conseillée s'allume. Il est possible de diminuer ou d'augmenter cette température en appuyant plusieurs fois sur la touche. A chaque pression de la touche, le voyant correspondant à la température sélectionnée s'allume.</p>	<p align="center"><b>PL</b></p> <p><b>PRZYCIŚK "WYBÓR TEMPERATURY"</b> <i>Przy wyborze programu kontrolka podpowiada zalecaną dla niego temperaturę prania. Możliwe jest zmniejszenie lub zwiększenie temperatury prania poprzez kilkukrotne wciśnięcie przycisku. Po każdym jego wciśnięciu zapala się kontrolka wybranej temperatury.</i></p>	<p align="center"><b>C</b></p>		<p align="center"><b>DE</b></p> <p><b>TASTE "TEMPERATURWAHL"</b> Wird ein Programm ausgewählt, wird die für dieses Programm empfohlene Temperatur durch Aufleuchten der entsprechenden Anzeige angegeben. Diese Temperatur kann durch mehrmaliges Drücken der Taste nach Bedarf erhöht oder reduziert werden. Bei jedem Drücken der Taste leuchtet eine der Anzeigen der möglichen wählbaren Temperaturen auf.</p>	<p align="center"><b>CZ</b></p> <p><b>TLAČÍTKO „VOLBA TEPLoty“</b> Při volbě programu se rozsvícením příslušné kontrolky zobrazí doporučená teplota. Vícenásobným stisknutím tlačítka je možné tuto teplotu snížit nebo zvýšit. Každým stisknutím tlačítka se z dostupných možností rozsvítí kontrolka odpovídající zvolené teplotě.</p>	<p align="center"><b>SL</b></p> <p><b>TIPKA ZA "TEMPERATURA PRANJA"</b> Ko izberete katerega od programov, vas stroj s pomočjo osvetljene lučke opozori na priporočeno temperaturo pranja. S pomočjo tipke "TEMPERATURA PRANJA" lahko znižate ali zvišate temperaturo pranja za izbrani program. Ob vsakem pritisku na tipko kontrolna lučka prikaže novo izbrano temperaturo pranja.</p>
<p><b>TOUCHE "ESSORAGE"</b> La phase d'essorage est très importante pour la préparation à un bon séchage et votre modèle est doté d'une grande flexibilité pour satisfaire chaque exigence. En agissant sur cette touche vous pouvez réduire la vitesse maximale possible pour le programme sélectionnée, jusqu'à une complète élimination de l'essorage. Pour réactiver l'essorage, il est suffisant de presser la touche de nouveau, jusqu'à atteindre la vitesse choisie.</p> <p><b>Pour la sauvegarde des tissus, il n'est pas possible d'augmenter la vitesse d'essorage, au-delà de celle qui est indiquée automatiquement au moment de la sélection du programme.</b></p> <p>Il est toujours possible de modifier la vitesse d'essorage, sans mettre la machine en PAUSE.</p> <div data-bbox="91 1091 389 1337" style="border: 1px solid black; padding: 5px;"> <p><b>NOTE:</b> LA MACHINE EST DOTÉE D'UN DISPOSITIF ÉLECTRONIQUE QUI EMPÊCHE LE DÉPART DE L'ESSORAGE SI LES CHARGES SONT MAL RÉPARTIES ET LIMITE LES VIBRATIONS ET LE BRUIT DURANT LE LAVAGE.</p> </div>	<p><b>PRZYCIŚK "WYBÓR WIROWANIA"</b> <i>Wybór prędkości wirowania jest ważny dla przygotowanie bielizny do prasowania. Ten model pralki daje dużą możliwość doboru prędkości wirowania do indywidualnych potrzeb. Wciśnięcie tego przycisku redukuje prędkość obrotów wirówki, możliwą dla danego programu, aż do całkowitego jej wyłączenia. Aby włączyć wirówkę należy ponownie wcisnąć ten przycisk, aż do uzyskania wybranej prędkości. Dla bezpieczeństwa tkanin, nie jest możliwe zwiększenie obrotów wirówki ponad poziom automatycznie zaprogramowany w momencie ustawiania programu.</i></p> <p><i>Można zmieniać prędkość wirowania w każdym momencie, bez konieczności ustawiania pralki w funkcji PAUZA.</i></p> <div data-bbox="421 1182 734 1458" style="border: 1px solid black; padding: 5px;"> <p><i>Uwaga</i> <i>pralka wyposażona jest w elektroniczny układ kontroli prędkości wirowania zapobiegający nie równomiernemu rozłożeniu się bielizny w bębnie, dzięki temu zmniejsza się głośność i wibracje pralki a w konsekwencji wydłuża jej żywotność.</i></p> </div>	<p align="center"><b>D</b></p>		<p><b>TASTE "SCHLEUDERDREHZAHl"</b> Die Schleuderphase ist sehr wichtig für eine gute Trocknung der Wäsche. Auch hier kann Ihr Gerät sich sehr flexibel an Ihre Bedürfnisse anpassen. Durch Betätigen der Taste Schleuderdrehzahl können Sie die für das jeweilige Programm höchstmögliche Tourenzahl reduzieren oder die Schleuderung ganz ausschließen. Um den Schleudergang wieder zu aktivieren, brauchen Sie nur die Taste erneut zu drücken, bis die gewünschte Tourenzahl angezeigt wird.</p> <p><b>Um die Gewebe zu schonen, ist es nicht möglich, eine höhere Schleuderdrehzahl einzustellen, als die, die bei der Programmwahl automatisch angezeigt wird.</b></p> <p>Die Schleuderdrehzahl kann zu jedem Zeitpunkt des Programms eingestellt werden. Dabei brauchen Sie die Taste PAUSE nicht zu betätigen.</p> <div data-bbox="1189 1082 1503 1527" style="border: 1px solid black; padding: 5px;"> <p><b>ANMERKUNG:</b> DAS MODELL IST MIT EINER ELEKTRONISCHEN VORRICHTUNG AUSGESTATTET, DIE VERHINDERT, DAß DER SCHLEUDERGANG MIT FÜLLMENGEN, DEREN GEWICHT UNGLEICHMÄßIG VERTEILT SIND, STARTET. DIES TRÄGT ZU EINER REDUZIERUNG DER VIBRATIONEN, DER GERÄUSCHENTWICKLUNG UND ZU EINER VERLÄNGERUNG DER LEBENSDAUER DER WASCHMASCHINE BEI.</p> </div>	<p><b>TLAČÍTKO "VOLBA ODSTŘEDĚNÍ"</b> Fáze odstředování je velmi důležitá pro přípravu dobrého usušení. Váš model je vybaven tak, aby byl schopen vyhovět všem Vaším potřebám. Stisknutím tohoto tlačítka lze omezovat maximální rychlost odstředování, kterou je možné použít pro zvolený program, až do úplného vyřazení odstředování. Pro nové spuštění odstředování stačí znovu stisknout tlačítko a nastaví ho až na požadovanou rychlost. <b>Pro ochranu tkanin není možné nastavit rychlost vyšší, než je rychlost, která se automaticky stanovuje v okamžiku zvolení programu.</b></p> <p>Rychlost odstředování je možné změnit kdykoli, spotřebič nemusí být v režimu PAUSA.</p> <div data-bbox="1541 1082 1843 1426" style="border: 1px solid black; padding: 5px;"> <p><b>POZNÁMKA:</b> PRAČKA JE VYBAVENA SPECIÁLNÍM ELEKTRONICKÝM ZAŘÍZENÍM, KTERÉ CHRÁNÍ PŘED NADMĚRNÝMI VIBRACEMI A HLUKEM BĚHEM ODSTŘEDOVÁNÍ, POKUD ŠPATNÝM ROZLOŽENÍM PŘÁDLA DOJDE V BUBNU K NEVYVÁŽENOSTI NÁPLNĚ. PRODLOUŽÍ SE TAK ŽIVOTNOST PRAČKY.</p> </div>	<p><b>GUMB ZA "NASTAVITEV HITROSTI CENTRIFUGIRANJA"</b> Faza centrifugiranja je zelo pomembna, saj naj bi iz perila odstranila čimveč vlage, ne da bi ga pri tem poškodovala. Hitrost centrifuge lahko prilagodite svojim potrebam. Z nastavitvijo nižjih vrednosti lahko znižate maksimalno hitrost centrifuge na minuto. Centrifugo lahko tudi izključite. Če želite ponovno aktivirati fazo centrifugiranja, preprosto pritisnete na tipko, dokler ni nastavljena želena hitrost centrifugiranja. <b>Da bi preprečili poškodbe perila, ni mogoče nastaviti višje hitrosti centrifugiranja od najvišje predvidene za posamezne programe.</b></p> <p>Hitrost centrifugiranja lahko nastavite kadarkoli, ne da bi morali prej preklopiti stroj v način pavze.</p> <div data-bbox="1877 1161 2179 1458" style="border: 1px solid black; padding: 5px;"> <p><b>OPOMBA:</b> STROJ JE OPREMLJEN S POSEBNO ELEKTRONSKO NAPRAVO, KI PREPREČUJE CENTRIFUGIRANJE, ČE PERILO V BOBNU NI URAVNOTEŽENO. S TEM JE ZMANJŠANA GLASNOST DELOVANJA TER VIBRACIJE, OBENEM PA TUDI PODALJŠANA ŽIVLJENJSKA DOBA VAŠEGA PRALNEGA STROJA.</p> </div>

<p align="center"><b>FR</b></p> <p><b>TOUCHE "DEGRE DE SALISSURE"</b> L'activation de ce bouton (uniquement sur les programmes COTON et MIXTES) permet le choix de 3 niveaux d'intensité de lavage selon le degré de salissure du linge. Lorsque le programme est sélectionné, l'écran indiquera automatiquement à l'aide d'un voyant le degré de salissure le plus adapté. En choisissant un degré de salissure différent, le voyant indiquera le niveau correspondant. En utilisant cette touche après avoir sélectionné le programme Rapide, il est possible de choisir parmi 3 programmes de 14mn, 30mn et 44mn.</p>	<p align="center"><b>PL</b></p> <p><b>PRZYCISK "POZIOM ZABRUDZENIA"</b> Wciskając ten przycisk (aktywny tylko dla tkanin bawełnianych i mieszanych) można wybrać jeden z 3 poziomów intensywności prania w zależności od stopnia zabrudzenia tkanin. Po wybraniu programu zostanie automatycznie pokazany poprzez zapalenie odpowiedniej kontrolki poziom zabrudzenia ustawiony dla danego programu. Wybranie innego poziomu zabrudzenia spowoduje zapalenie odpowiedniej kontrolki. W programie szybkim przycisk ten umożliwia wybór jednego z trzech czasów: 14', 30' lub 44'.</p>	<p align="center"><b>E</b></p>		<p align="center"><b>DE</b></p> <p><b>TASTE VERSCHMUTZUNGSGRAD</b> Durch Betätigen dieser Taste (die nur für die Programmgruppe BAUMWOLLE und MISCHGEWEBE aktiviert werden kann) können Sie je nach Verschmutzungsgrad der Wäsche drei verschiedene Stufen für die Intensität der Waschbewegungen einstellen. Beim Einstellen des Waschprogramms wird automatisch der für dieses Programm voreingestellte Verschmutzungsgrad durch Aufleuchten der entsprechenden Lampe angezeigt. Wenn Sie einen anderen Verschmutzungsgrad wählen, leuchtet die entsprechende Lampe auf. Wenn Sie diese Taste drücken, nachdem das Schnellprogramm ausgewählt wurde, können Sie unter 3 möglichen Programmen mit einer Dauer von 14, 30 bzw. 44 Minuten wählen.</p>	<p align="center"><b>CZ</b></p> <p><b>Tlačítko „STUPĚŇ ZNEČIŠTĚNÍ“</b> Pomocí tohoto tlačítka (které je aktivní pouze u programů BAVLNA a SMÍCHANÉ PRÁDLO) si můžete zvolit 3 úrovně intenzity praní v závislosti od stupně znečištění prádla. Po volbě programu se automaticky rozsvítí kontrolka zobrazující úroveň znečištění nastavenou pro daný program. Volbou jiné úrovně znečištění se rozsvítí příslušná kontrolka. Stisknutím tohoto tlačítka po volbě rychlého programu je možné vybrat z 3 různých programů s délkou 14, 30 a 44 minut.</p>	<p align="center"><b>SL</b></p> <p><b>TIPKA "STOPNJA UMAZANOSTI PERILA"</b> S pomočjo te tipke lahko izberete eno od treh stopenj intenzivnosti pranja glede na to, kako umazano je perilo, ki ga želite oprati. Ta možnost je na voljo le pri programih za bombaž in tkanine iz mešanih vlaken. Ko izberete program, se samodejno prikaže stopnja umazanosti, predvidena za izbrani program; osvetli se ustrezna kontrolna lučka. Če stopnjo umazanosti spremenite, se svetli ustrezna kontrolna lučka. S pomočjo te tipke lahko, v primeru da ste izbrali hitri program, tudi določite trajanje programa. Na voljo so vam tri dolžine programa: 14', 30' in 44'.</p>
<p><b>TEMOIN DE BOUTON</b> Ces témoins s'allument lorsque qu'une option est choisie. Si une option est incompatible avec le programme, le témoin de l'option clignotera puis s'éteindra.</p>	<p><b>KONTROLKI PRZYCISKÓW</b> Zapalają się gdy wciśniemy dany przycisk. Jeśli jednak wybierzemy opcję niezgodną z wybranym programem kontrolka najpierw będzie migać a potem zgaśnie.</p>	<p align="center"><b>F</b></p>		<p><b>TASTENANZEIGEN</b> Sie leuchten auf, sobald die entsprechenden Tasten gedrückt werden. Falls eine Option gewählt wird, die mit dem eingestellten Programm nicht kompatibel ist, blinkt die Anzeige auf der Taste zuerst, dann erlischt sie.</p>	<p><b>KONTROLKY TLAČÍTEK</b> Tyto kontrolky se rozsvítí tehdy, když stisknete příslušná tlačítka. Pokud zvolíte funkci, kterou není možné kombinovat s nastaveným programem, příslušná kontrolka bude nejdříve blikat a poté zhasne.</p>	<p><b>KONTROLNE LUČKE TIPK</b> Osvetlijo se, ko pritisnete na katero od tipk. Če izberete opcijo, ki ni na voljo v kombinaciji z izbranim programom, kontrolna lučka tipke najprej utripa, nato pa ugasne.</p>
<p><b>Les options doivent être sélectionnées AVANT d'appuyer sur la touche "MARCHE".</b></p>	<p><i>Przyciski opcji muszą być wybrane i wciśnięte przed wciśnięciem przycisku start.</i></p>			<p><b>Die Optionstasten müssen VOR der Betätigung der START-Taste gedrückt werden.</b></p>	<p><b>Tlačítka funkcí musí být navolena před stisknutím tlačítka start.</b></p>	<p><b>Na tipke za opcije pritisnite pred pritiskanjem na tipko START!</b></p>
<p><b>TOUCHE "TRÈS SALE"</b> En pressant cette touche, activable uniquement pour les cycles <b>coton</b>, les capteurs du nouveau "Sensor" System agissent sur la température sélectionnée pour la maintenir constante durant toutes les phases du cycle de lavage et sur la rotation du tambour. En effet, le tambour tourne à deux vitesses différentes dans les moments déterminants. Quand la lessive pénètre dans le linge, le tambour tourne de manière à ce qu'elle se répande de façon homogène; la vitesse augmente au moment du lavage et du rinçage pour que l'action mécanique soit maximale. Grâce à cette option, l'efficacité de lavage des taches réputées difficiles est très largement améliorée <b>SANS AUGMENTER LA DUREE DU PROGRAMME.</b></p>	<p><b>PRZYCISK PRANIE INTENSYWNE</b> Po wciśnięciu tego przycisku, aktywnego tylko w cyklach <b>bawełna</b>, uruchamiamy funkcje czujników nowego Systemu "Sensor", które działają zarówno na wybraną temperaturę utrzymując ją jednakową podczas faz całego cyklu prania jak i na pracę mechaniczną bębna. Bęben obraca się z dwiema różnymi prędkościami w kluczowych momentach. Kiedy detergent jest rozprowadzany w tkaninach bęben obraca się w sposób umożliwiający równomierne rozłożenie się bielizny w bębnie. Natomiast prędkość obrotów wzrasta w momencie prania i ptukania aby wzmocnić efekt usunięcia brudu. Dzięki temu rozwiązaniu zwiększa się skuteczność prania <b>BEZ PRZEDŁUŻANIA CZASU PRANIA.</b></p>	<p align="center"><b>G</b></p>		<p><b>TASTE FLECKEN</b> Durch Auswahl dieser Option, die nur in den <b>Koch- und Buntwäscheprogrammen</b> gewählt werden kann, wird das neue "Sensor" System aktiviert. Hierdurch wird zum Einen die gewählte Programmtemperatur konstant über alle Phasen des Waschprogramms gehalten und zum Anderen wird Trommelbewegung wie folgt beeinflusst: In den wichtigsten Programmphasen reversiert die Trommel mit zwei unterschiedlichen Geschwindigkeiten. In der Einspülphase des Waschmittels dreht sich die Trommel so, dass eine gleichmäßige Verteilung auf alle Wäschestücke gewährleistet wird. Während der Wasch- und Spülphasen dagegen erhöht sich die Drehgeschwindigkeit, um die maximale Reinigungskraft zu gewährleisten. Dank dieses speziellen Systems werden die Waschergebnisse verbessert <b>OHNE DIE PROGRAMMDAUER ZU VERLÄNGERN.</b></p>	<p><b>Tlačítko INTENZIVNÍ PRANÍ</b> Stisknutím tohoto tlačítka, které je aktivní pouze u programů <b>bavlna</b>, začnou fungovat snímače nového "Sensor" systému. Tyto snímače pracují jak se zvolenou teplotou, kterou udržují konstantní během všech fází pracího programu, tak s mechanickou činností bubny. Buben se v klíčových okamžicích otáčí dvěma rychlostmi. Když prací prášek proniká do prádla, buben se otáčí tak, aby se prášek rozdělil v bubnu rovnoměrně, jeho rychlost se však zvyšuje v okamžiku praní a máchání tak, aby prací účinek byl maximální. Díky tomuto speciálnímu systému se zlepšuje účinnost praní <b>BEZ PRODLOUŽENÍ DOBY TRVÁNÍ PROGRAMU.</b></p>	<p><b>TIPKA ZA INTENZIVNO PRANJE</b> S pritiskom na to tipko lahko pri programih za bombaž aktivirate senzorje za novi sistem Activa. Senzorji zagotavljajo, da se nastavljena temperatura ohranja tekom faze pranja, ter nadzirajo tudi mehanično delovanje bobna. Boben se vrti z dvema različnima hitrostima, hitrost pa se spreminja v ključnih trenutkih. Ko se detergent dozira med perilo, se boben vrti tako, da se detergent enakomerno razporedi med perilom, med fazo pranja in izpiranja pa se hitrost vrtenja bobna poveča, kar zagotavlja optimalen učinek. Zahvaljujoč temu posebnemu sistemu je učinkovitost pranja izboljšana <b>OB ENAKI DOLŽINI PROGRAMA.</b></p>



## TOUCHE "AQUAPLUS"

Grâce au nouveau Sensor System, il est possible, en activant la touche Aquaplus, d'effectuer un cycle de lavage spécifique pour les tissus **résistants** et **mixtes**. Le lavage ainsi effectué permet d'éliminer tout résidu lessiviel et donc de prendre soin des peaux délicates qui seront en contact avec ces fibres. L'ajout d'une plus grande quantité d'eau au lavage ainsi que l'action renforcée de 5 rinçages avec essorages intermédiaires permettent d'obtenir un linge propre parfaitement rincé. Afin d'obtenir un résultat optimal de lavage, la quantité d'eau est accrue pendant cette phase du cycle garantissant une parfaite dilution de la lessive. La quantité d'eau est également accrue au moment du rinçage de manière à éliminer toute trace de lessive des fibres. Cette fonction a été spécialement étudiée pour les **PEAUX DELICATES ET SENSIBLES** pour lesquelles même un minimum de résidu de lessive peut causer irritations ou allergies. Il est aussi conseillé d'utiliser cette fonction pour le **LINGE DES ENFANTS**, pour le **LINGE DELICAT** en général ainsi que pour le lavage des **TISSUS EPONGE** dont les fibres tendent à retenir la lessive. Pour assurer une meilleure prestation de lavage, cette fonction est toujours active pendant les programmes **Délicat** et **Laine/lavage à la main**.

## PRZYCISK "AQUAPLUS"

Wciskając ten przycisk możemy, dzięki nowemu Czujnikowi System, wykonać dodatkowy specjalny cykl prania przeznaczony dla osób o delikatnej, łatwej do podrażnień skórze. Program jest aktywny dla programów dla tkanin odpornych i mieszanych. W programie tym pralka pobiera dużo więcej wody, a nowy sposób funkcjonowania, polegający na cyklach obrotów bębna podczas poboru i odprowadzania wody powoduje, że tkaniny są dokładniej wyprane i wypłukane. Zwiększona ilość wody podczas prania pozwala na lepsze rozpuszczenie detergentu i zwiększenie skuteczności prania, a zwiększona ilość wody podczas płukania pozwala na dokładniejsze wypłukanie detergentu z każdego włókna tkaniny. Na funkcja została wymyślona specjalnie dla osób o skórze delikatnej i wrażliwej, u których nawet najmniejszy ślad proszku może powodować podrażnienia i alergię. Radzimy stosowanie tej funkcji także przy praniu odzieży dziecięcej (dzieci mają zawsze wrażliwszą skórę) oraz przy praniu tkanin z warstwą gąbki, ponieważ z takiej tkaniny trudniej usuwa się detergent. Dla uzyskania lepszych efektów prania ta funkcja jest zawsze aktywna w programach dla tkanin delikatnych i wrażliwych/ręczne.

H



## TASTE "AQUAPLUS"

Dank des neuen „Sensor Systems“ kann durch Drücken dieser Taste ein neues, spezielles Waschprogramm für **Koch- und Buntwäsche** durchgeführt werden, das nicht nur Ihre Wäsche besonders gut pflegt, sondern auch besonders schonend für empfindliche Haut ist. Durch die Hinzunahme von bedeutend mehr Wasser und die Kombination von Trommeldrehungen während der Wasserzu- und -ablaufphasen wird Ihre Wäsche parentief gereinigt und rückstandsfrei gespült. Um die vollständige Auflösung des Waschmittels zu garantieren, wird mehr Wasser für die Waschlauge hinzugefügt, so dass perfekte Waschergebnisse erreicht werden. Auch für die Spülgänge wird die Wassermenge erhöht, so dass jegliche Waschmittelrückstände von den Fasern restlos entfernt werden. Diese Funktion wurde speziell für Menschen mit empfindlicher Haut konzipiert, für die auch die kleinsten Waschmittelrückstände zu Hautreaktionen oder Allergien führen können. Wir empfehlen, diese Funktion auch zum Waschen von Kinderwäsche und für Feinwäsche im Allgemeinen zu wählen, oder zum Waschen von besonders saugfähigem Gewebe, wie Frottee o.Ä., dessen Fasern die Waschlauge stärker aufnehmen. Damit die besten Waschergebnisse gewährleistet werden, ist diese Funktion in den Programmen für **Feinwäsche** und **Wolle/Handwäsche** immer aktiviert.

## TLAČÍTKO "AQUAPLUS"

Díky novému systému Sensor System je možné pomocí tlačítka provést nový speciální cyklus prání, který je vhodný při prání odolných a směsných tkanin a který pečuje o vlákna a jemnou pokožku toho, kdo je nosí. Použití mnohem většího množství vody a nová kombinace cyklů otáčení bubny s napouštěním a vypouštěním vody umožňuje dosáhnout dokonale čistého a vymáchaného prádla. Množství vody při prání je nyní vyšší, aby se prací prášek opravdu úplně rozpustil a zaručil tak perfektní účinek prání. Větší množství vody je nyní používáno i v okamžiku máchání tak, aby se odstranily veškeré stopy pracího prostředku z vláken. Tato funkce byla vytvořena speciálně pro osoby s jemnou a citlivou pokožkou, kterým může i minimální zbytek pracího prášku způsobit podráždění nebo alergii. Doporučujeme, abyste tuto funkci používali i při prání dětského oblečení, prání jemného prádla obecně nebo při prání froté prádla, protože vlákna froté mají větší tendenci zachycovat prací prášek. Pro zajištění nejlepších výkonů při prání je tato funkce vždy aktivní u programů **Jemné prádlo** a **Vlna/Ruční prání**.

## TIPKA "ALLERGIE"

S pritiskom na to tipko lahko aktivirate poseben novi program, namenjen pranju barvnih obstojnih tkanin in tkanin iz mešanice vlaken, ki deluje na osnovi novega sistema Sensor. Ta opcija zagotavlja nežno ravnanje s perilom in je predvsem namenjena osebam z nežno in občutljivo kožo, pri katerih bi lahko tudi najmanjše sledi pralnih sredstev povzročale alergije. Perilo se opere v večji količini vode, kar ob novem kombiniranem učinkovanju faz obračanja bobna med polnjenjem z vodo in izčrpanjem vode zagotavlja temeljitije pranje in popolno izpiranje. V stroj se natoči večja količina vode, tako da se detergent bolje raztopi, kar zagotavlja še bolj učinkovito pranje. Tudi pri izpiranju se v stroj natoči več vode, kar zagotavlja učinkovitejše odstranjevanje sledi detergenta iz perila, kar je še posebej pomembno za osebe z nežno in občutljivo kožo, pri katerih bi lahko tudi najmanjše sledi pralnih sredstev povzročale alergije. To funkcijo priporočamo tudi za pranje otroških oblačil in občutljivega perila nasploh, pa tudi za pranje frotirja, saj ta med pranjem absorbira več detergenta. Da bi zagotovili kar največjo učinkovitost pranja pa se ta funkcija vedno aktivira pri pranju na programih za občutljivo perilo in volno/ročno pranje.

## TOUCHE "DEPART DIFFERE"

Cette option permet de programmer le départ du cycle de lavage jusqu'à 24 heures.

Afin d'utiliser cette fonction, suivez la procédure ci-dessous :  
Choisissez le programme  
Pressez le bouton départ différé pour l'activer (h00 apparaît sur l'écran) puis pressez le à nouveau pour choisir un départ différé d'1 heure (h01 apparaît sur l'écran) ; à chaque pression le départ différé augmentera d'1 heure jusqu'à ce que 24h apparaisse sur l'écran, une pression supplémentaire réinitialisera le départ différé.

Confirmez en appuyant sur **"START/PAUSE"** (la lumière sur l'écran clignotera). Le compte à rebours commencera et à son terme le programme débutera automatiquement.

Il est possible d'annuler le départ différé selon la procédure suivante :  
Maintenez le bouton appuyé durant 5 secondes jusqu'à ce que l'écran montre les réglages du programme choisi.

A cette étape il est possible soit de lancer le programme en appuyant sur **"START/PAUSE"** soit d'annuler le départ différé en positionnant le programmeur sur OFF puis en sélectionnant un autre programme.

## PRZYCISK "OPÓŹNIONY START"

*Przycisk ten pozwala zaprogramować cykl prania z opóźnieniem maksymalnie 24 godziny.*

*Aby zaprogramować opóźniony start należy: Ustawić wybrany program. Wcisnąć przycisk pierwszy raz, aby aktywować program ( na wyświetlaczu pokaże się napis h00), a następnie wcisnąć przycisk jeszcze raz aby ustawić opóźnienie startu o jedną godzinę ( na wyświetlaczu pokaże się napis h 01). Każde następnie wcisnięcie przycisku wydłuży start o jedną godzinę , aż do 24 godzin, natomiast ostatnie wcisnięcie tego przycisku wyzerowuje opóźniony start. Potwierdzić ustawienie wciskając przycisk **"START/PAUZA"** (kontrolka na wyświetlaczu zacznie migać) aby rozpocząć odliczanie, po zakończeniu którego program włączy się automatycznie. Można anulować ustawiony opóźniony start w następujący sposób: Przytrzymać wciśnięty przycisk przez 5 sekund, aż na wyświetlaczu pokażą się parametry wybranego programu. W tym momencie można uruchomić program poprzednio wybrany wciskając przycisk **"START/PAUZA"** lub anulować operacje ustawiając pokrętko wyboru programów na pozycję OFF i ponownie wybrać inny program.*



## TASTE "STARTZEITVORWAHL"

Diese Taste ermöglicht die Programmierung einer Startzeitvorwahl von bis zu 24 Stunden. Um die Startverzögerung einzustellen, gehen Sie wie folgt vor:  
Wählen Sie das gewünschte Programm.  
Drücken Sie die Taste einmal, damit die Funktion aktiviert ist. Das Display zeigt h00. Drücken Sie die Taste erneut, um eine Startverzögerung von einer Stunde einzustellen (das Display zeigt nun h01). Bei jedem weiteren Drücken der Taste wird die Startverzögerung bis h24um je eine Stunde erhöht. Durch ein weiteres Drücken wird die Verzögerungszeit annulliert.

Bestätigen Sie Ihre Einstellung mit der Taste "START/PAUSE". Die Leuchtanzeige im Display fängt an zu blinken und die Zeit beginnt abzulaufen. Ist die Zeit abgelaufen, startet das Programm automatisch.

Sie können die Startzeitvorwahl wie folgt löschen:

Halten Sie die Taste 5 Sekunden lang gedrückt, bis das Display die Voreinstellungen des gewählten Programms wieder anzeigt.

Nun können Sie entweder das Programm durch Drücken der Taste "START/PAUSE" manuell starten oder das Programm durch Drehen des Programmwahlschalters auf OFF löschen und ein neues Programm einstellen.

## TLAČÍTKO „ODLOŽENÝ START“

Toto tlačítko umožňuje odložit spuštění pracího programu maximálně o 24 hodin. Pokud si přejete odložit spuštění programu, postupujte následujícím způsobem:  
Zvolte požadovaný program.  
Stiskněte tlačítko jednou, abyste jej aktivovali (na displeji se objeví h00). Opětovným stisknutím nastavte odložení o 1 hodinu (na displeji se objeví h01). Každým dalším stisknutím se odložení prodlouží o 1 hodinu až po h24. V případě dalšího stisknutí se odložený start zruší.

Stisknutím tlačítka „START/PAUSA“ (kontrolka na displeji začne blikat) potvrdíte spuštění počítání nastaveného času. Po jeho uplynutí se program automaticky spustí.

Odložený start je možné zrušit následovně:

Stiskněte tlačítko na 5 sekund, dokud se na displeji nezobrazí parametry zvoleného programu. Stisknutím tlačítka „START/PAUSA“ můžete teď spustit předtím zvolený program. Pokud chcete celý proces zrušit, nastavte ovladač programů do polohy OFF a následně zvolte jiný program.

## TIPKA "ZAMIK VKLOPA"

S pomočjo te tipke lahko programirate časovni zamik začetka programa za največ 24 ur.

To storite na naslednji način: Izberite ustrezen program. Enkrat pritisnite na tipko, da jo aktivirate (na prikazovalniku se prikaže vrednost h00), nato pa znova pritisnite na isto tipko, da nastavite 1-urni zamik (na prikazovalniku se prikaže vrednost h01). Ob vsakem pritisku na tipko se vrednost poveča za 1 uro. Ko je na prikazovalniku prikazana vrednost h24, s ponovnim pritiskom na tipko preključite časovni zamik – spet se prikaže vrednost h00.

Potrdite nastavitve s pritiskom na tipko **"START/PAUSE"** (Start/pavza) – lučka v prikazovalniku začne utripati. Začne se odštevanje nastavljenega časa; ko ta poteče, začne stroj samodejno izvajati program.

Če želite preključiti nastavljeni časovni zamik: 5 sekund pritisčajte na tipko za nastavljanje časovnega zamika, dokler se na prikazovalniku ne prikažejo nastavitve izbranega programa.

Zdaj lahko takoj zaženete izbrani program s pritiskom na tipko **"START/PAUSE"** (Start/pavza), ali pa preključite postopek izbiranja z obračanjem gumba za izbiranje programov na položaj "OFF" (Izklopljeno). Nato lahko izberete drugi program.

**(FR)****OPTION "NUIT CALME"**

Pressez ce bouton (disponible pour tout les programmes de lavages) afin de réduire les essorages intermédiaires quand cela est approprié. Le niveau d'eau est augmenté durant le rinçage ; le linge reste immergé après le rinçage final afin d'étendre les fibres. Durant la phase où le linge est immergé dans le tambour, la LED allumée indique que la machine est en attente. Appuyez sur le bouton pour finir le cycle avec un essorage final (qui peut être réduit ou annulé en utilisant le bouton approprié) et une phase de vidange. Grâce au contrôle électronique, l'eau utilisée durant les phases intermédiaires est vidée en silence. Cette option est particulièrement appréciable pour les lavages la nuit.

**(PL)****PRZYCISK OPCJA NOCNA**

*Włączenie tego przycisku (aktywnego we wszystkich programach) powoduje ograniczenie wirowań pośrednich (gdzie to było przewidziane) do 400 obr/min oraz zwiększenie poziomu wody przy płukaniach a bielizna pozostaje zanurzona w wodzie aż do ostatniego płukania, dzięki czemu włókna tkanin doskonale się rozprężają. Podczas fazy zatrzymania wody w zbiorniku kontrolka przycisku miga wskazując, że pralka jest w fazie pauzy. Należy zwolnić przycisk aby zakończyć pranie wirowaniem i wypuszczeniem wody. (Można ewentualnie zmniejszyć obroty wirówki lub ją anulować za pomocą odpowiedniego przycisku.) Dzięki elektronicznej kontroli wypuszczanie wody w fazach pośrednich odbywa się w sposób cichy, dzięki czemu program ten jest zalecany do prania nocnego.*

**L****(DE)****TASTE "NIGHT & DAY"**

Durch Drücken dieser Taste (die für alle Waschprogramme zugeschaltet werden kann) werden die Zwischenschleudergänge auf 400 U/Min reduziert. Außerdem wird der Wasserstand bei den Spülgängen erhöht, und die Wäsche bleibt nach dem letzten Spülgang im Wasser liegen, damit die Knitterbildung vermieden wird. Während des Spülstopps blinkt die Leuchtanzeige der Taste, um anzuzeigen, dass sich das Gerät in einer Pause befindet. Drücken Sie die Taste wieder zurück, um den Waschzyklus mit dem Abpumpen und einem Schleudergang (eventuell mit verminderter Tourenzahl, oder mit der entsprechenden Taste ganz unterbunden) zu beenden. Dank der elektronischen Kontrolle ist das Abpumpen zwischen den Spülgängen sehr leise, so dass diese Option besonders für das Waschen in der Nacht zu empfehlen ist.

**(CZ)****TLAČÍTKO VOLBA NOC**

Stisknutím tohoto tlačítka (tlačítko je aktivní při všech programech praní) dojde k omezení rychlosti průběžného odstředování na 400 otáček, zvýší se hladina vody při máchání a prádlo je ponecháno ponořené do vody až do konce posledního máchání tak, aby se vlákna dokonale natáhla. Během fáze, kdy voda stojí v bubnu, kontrolka tlačítka bliká a označuje, že spotřebič má pauzu. Uvolněním tlačítka se cyklus ukončí jednou fází odstředění (kterou lze případně omezit nebo zrušit pomocí příslušného tlačítka) a vypuštěním vody. Díky elektronickému řízení se vypouštění vody v průběžných fázích provádí velmi tiše a proto je tato volba velmi užitečná pro praní v noci.

**(SL)****TIPKA NOČNO PRANJE**

S pritiskom na to tipko (na voljo pri vseh programih pranja) se hitrost vseh vmesnih faz centrifugiranja, predvidenih za izbrani program, zniža na 400 vrtljajev na minuto, poveča se količina vode za izpiranje, na koncu pa ostane perilo v zadnji vodi za izpiranje, kar preprečuje mečkanje perila. Stroj se ustavi z vodo v bobnu, kontrolna lučka tipke utripa, kar opozarja, da se je stroj preklopil v stanje pavze. Program zaključite tako, da ponovno pritisnete na isto tipko – stroj opravi fazo centrifugiranja (z ustreznostipko lahko hitrost centrifugiranja zmanjšate ali ga prekličete) ter izčrpa vodo iz stroja. Zaradi elektronskega nadzora faz vmesnega izčrpavanja vode stroj vodo izčrpa potih, tako da je ta možnost zelo koristna za pranje perila ponoči.

## TOUCHE MARCHÉ/PAUSE

Appuyez sur la touche pour commencer le cycle.

## Note:

**QUELQUES SECONDES APRES AVOIR APPUYE SUR LA TOUCHE START, LA MACHINE MESURE PENDANT LES 4 PREMIERES MINUTES LA QUANTITE DE LINGE A L'INTERIEUR DU TAMBOUR GRACE A LA FONCTION KG DETECTOR (ACTIVE UNIQUEMENT SUR LES PROGRAMMES COTON ET SYNTHETIQUES) . AU COURS DE CETTE PHASE, LES LEDS DE L'ECRAN TOURNOIENT, EN AFFICHANT TOUTES LES 5 SECONDES LA DUREE DU CYCLE MISE A JOUR AU FUR ET A MESURE DU CALCUL DE LA MACHINE. PENDANT CETTE PHASE, LE VOYANT " KG DETECTOR " EST ALLUME POUR INDIQUER QUE LA FONCTION EST ACTIVE.**

### CHANGER LA PROGRAMMATION APRES LE DEMARRAGE DE LA MACHINE (PAUSE)

Maintenez la pression sur le bouton "START/PAUSE" durant 2 secondes, les témoins des boutons d'options clignoteront et l'indicateur du temps restant indiquera que la machine est en pause. Modifiez et pressez le bouton "START/PAUSE" pour relancer le programme.

Le voyant lumineux " Témoin de verrouillage de porte " reste allumé pendant environ 2 minutes. Il est possible d'ouvrir la porte une fois le voyant lumineux éteint. Pour relancer le programme, appuyez une nouvelle fois sur le bouton "MARCHÉ".

### ANNULATION D'UN PROGRAMME SELECTIONNÉ

Afin d'annuler un programme, positionnez le sélecteur sur OFF. Sélectionnez un programme différent. Repositionnez le sélecteur sur OFF.

## PRZYCIŚK START

Należy go wcisnąć aby uruchomić, ustawiony wcześniej za pomocą pokrętki programów, cykl prania.

**W KILKA SEKUND PO WCISNIĘCIU PRZYCIŚKU START FUNKCJA "Kg DETECTOR" (AKTYWNA TYLKO PRZY PROGRAMACH BAWĘLNA I SYNTEZYKI) ROZPOCZYNA OBLICZANIE WIELKOŚCI WSADU. FAZA TA TRWA OKOŁO 4 MINUT, KONTROLKI WYŚWIETLACZA ZAPALAJĄ SIĘ NA PRZEMIAN A CZAS POZOSTAŁY DO KOŃCA CYKLU WYŚWIETLANY JEST CO 5 SEKUND. W TEJ FAZIE KONTROLKA "Kg DETECTOR" POZOSTAJE ZAPALONA INFORMUJĄC ŻE FUNKCJA "Kg DETECTOR" JEST AKTYWNA.**

### Zmiana ustawień po uruchomieniu programu (PAUZA)

Po uruchomieniu programu można zmieniać ustawienia i opcje tylko przyciskami opcji. Przytrzymać przez 2 sekundy wciśnięty przycisk "START/PAUZA". Migotanie kontrolki przycisków opcji i czasu pozostałego do końca wskazuje, że pralka jest w fazie paazy. Teraz można zmodyfikować ustawienia programu, po czym należy wcisnąć ponownie przycisk "START/PAUZA" aby anulować przerwę w programie. Jeżeli chcemy dodać lub wyjąć jakieś sztuki prania gdy pralka już pracuje, i poczekać 2 minuty aż zwolni się blokada drzwiczek. Po wyjęciu lub dotożeniu czegoś do prania należy zamknąć drzwiczki i nacisnąć przycisk START. Pralka rozpocznie pranie w tym momencie cyklu, w który została zatrzymana.

### SKASOWANIE USTAWIONEGO PROGRAMU

Aby anulować program należy ustawić pokrętkę wyboru programów na pozycję OFF a następnie wybrać inny program. Następnie ponownie ustawić pokrętkę wyboru programów na pozycji OFF.



## START/PAUSE TASTE

Drücken Sie diese Taste, um das Programm zu starten, die mit dem Programmwahlschalter gewählt wurde.

## Hinweis:

**EINIGE SEKUNDEN, NACHDEM DIE TASTE START GEDRÜCKT WURDE, ERRECHNET DIE FUNKTION „KG DETECTOR“ (AKTIV NUR IN DEN PROGRAMMGRUPPEN BAUMWOLLE UND SYNTHETIK) IN DEN ERSTEN 4 MINUTEN DIE MENGE DER WÄSCHE IN DER TROMMEL. WÄHREND DIESER ZEIT ROTIEREN DIE DISPLAYANZEIGEN UND DIE MAXIMALE RESTZEIT ZUM PROGRAMMENDE WIRD ALLE 5 SEKUNDEN AKTUALISIERT. WÄHREND DIESER PHASE IST DIE ANZEIGE "KG DETECTOR" EINGESCHALTET, UM ANZUZEIGEN, DASS DIE FUNKTION AKTIV IST.**

### EINSTELLUNGEN NACH DEM PROGRAMMSTART ÄNDERN (PAUSE)

Nachdem das Programm gestartet wurde, können nur die Programmooptionen und die Zusatzfunktionen mit den Funktionstasten verändert werden. Drücken Sie die Taste "START/PAUSE" ca. 2 Sekunden lang. Die Lampen der Optionstasten und der Restzeitanzeigen blinken, um anzuzeigen, dass das Gerät sich in einer Betriebspause befindet. Verändern Sie nun die gewünschten Einstellungen und drücken Sie dann erneut die Taste "START/PAUSE", damit das Blinken aufhört.

Wenn Sie während des Programmablaufs Wäsche entnehmen bzw. hinzufügen wollen, warten Sie ZWEI Minuten, damit der Türverriegelungsmechanismus die Tür entriegelt. Nachdem Sie die Wäsche entnommen bzw. hinzugefügt haben, schließen Sie die Tür und drücken Sie die START-Taste. Das Gerät fängt wieder dort an zu arbeiten, wo es aufgehört hatte.

### EINGESTELLTES PROGRAMM LÖSCHEN

Um das Programm zu löschen, drehen Sie den Programmwahlschalter auf OFF. Wählen Sie nun ein anderes Programm. Drehen sie dann den Programmwahlschalter wieder auf OFF.

## TLAČÍTKO START

Stisknutím tohoto tlačítka dojde ke spuštění programu nastaveného na voliči programů .

## Poznámka:

**PŘÍSTROJ NĚKOLIK SEKUND PO STISKNUTÍ TLAČÍTKA START POMOCÍ DETEKTORU HMOTNOSTI (JE AKTIVNÍ POUZE U PROGRAMŮ PRO BAVLNU A SYNTEČICKÉ LÁTKY) BĚHEM PRVNÍCH 4 MINUT URČÍ MNOŽSTVÍ VLOŽENÉHO PŘÁDLA. BĚHEM TĚTO FÁZE SE KONTROLKY DISPLEJE STRÍDAJÍ A KAŽDÝCH PĚT 5 SEKUND UKAZUJÍ MAXIMÁLNÍ DÉLKU CYKLU. V TĚTO FÁZI JE KONTROLKA " DETEKTORU HMOTNOSTI " ZAPNUTÁ, COŽ ZNÁČÍ, ŽE FUNKCE JE AKTIVNÍ.**

### ZMĚNA NASTAVENÍ PROGRAMU PO SPUŠTĚNÍ (PAUSA)

Po spuštění programu lze změnit pouze ta nastavení a funkce, které se volí pomocí tlačítek funkcí. Stiskněte tlačítko „START/PAUSA“ přibližně na 2 sekundy: během přestávky v pracím programu kontrolky tlačítek pro volbu požadovaných funkcí a tlačítek zbývajícího času blikají. Pokud si přejete aby program pokračoval, stiskněte tlačítko „START/PAUSA“ ještě jednou.

*Pokud si přejete vyjmout či přidat prádlo během praní, a vyčkejte DVE minuty, dokud bezpečnostní zařízení neuvolní dvířka pračky. Po vložení či vyjmutí prádla, opětovném uzavření dvířek pračky a stisknutí tlačítka START, bude pračka pokračovat v pracím cyklu od stejného místa, ve kterém byl cyklus přerušen.*

### ZRUŠENÍ NASTAVENÉHO PROGRAMU

Abyste zrušili program, dejte ovladač programů do polohy OFF. Zvolte jiný program. Ovladač programů dejte zpět do polohy OFF.

## TIPKA START

S pritiskom na tipko START zažene izbrani program.

**OPOMBA: NEKAJ SEKUND PO ZAGONU STROJA PROGRAM PRVE ŠTIRI MINUTE POTEKA NA OBIČAJEN NAČIN. MED TEM ČASOM "Kg DETECTOR"(FUNKCIJA JE NAVOLJO SAMO PRI PROGRAMIH ZA BOMBAŽ IN SINTETIKO) ZAZNA KOLIČINO PERILA V BOBNU. MED TO FAZO SE ZAPOREDOMA OSVETLIJO KONTROLNE LUČKE NA PRIKAZOVALNIKU, IN SICER V KROGU V SMERI VRTENJA URINEGA KAZALCA – VSAKIH PET SEKUND SE PRIKAŽE NAJDALJŠI ČAS DO KONCA PROGRAMA. MED TEM ČASOM JE OSVETLJENA LUČKA "Kg DETECTOR", KI OPOZARJA, DA JE TA FUNKCIJA AKTIVNA.**

### Spreminjanje nastavitve po začetku izvajanja izbranega programa

Pritisnite na tipko "START/PAUSE" (Start/pavza) in pritisčajte nanjo približno 2 sekundi. Utripanje lučk tipk za opcije in indikatorja časa do konca programa opozarja, da je stroj v načinu pavze. Opravite ustrezne nastavitve in ponovno pritisnite na tipko "START/PAUSE" (Start/pavza); lučke prenehajo utripati.

Če želite med pranjem dodati kakšen kos perila v stroj, počakajte 2 minuti, da se sprostijo varnostni zapah vrat in da se vrata odklenejo. Nato spet zaprite vrata stroja in pritisnite na tipko START/Pavza; stroj bo nadaljeval s pranjem, kjer je bil program prekinjen.

### Preklic potekajočega programa

Če želite preklicati program, obrnite gumb za izbiranje programov na položaj "OFF" (izklopljeno). Izberite drugi program. Gumb za izbiranje programov obrnite na položaj "OFF" (izklopljeno).

**(FR)****EMOIN DE VERROUILLAGE DE PORTE**

Le voyant lumineux s'allume lorsque la porte est totalement fermée et que la machine est en marche. Lorsque la touche "MARCHE" est enfoncée sur la machine et que la porte est fermée, l'indicateur clignote temporairement puis s'allume.

**Si la porte n'est pas fermée, le voyant lumineux continue de clignoter.**

Un dispositif de sécurité spécial vous empêche d'ouvrir la porte immédiatement après la fin du cycle. Attendez 2 minutes après la fin du cycle de lavage et assurez-vous que le témoin est éteint avant d'ouvrir la porte. Par mesure de sécurité, vérifiez qu'il n'y a plus d'eau dans le tambour. A la fin du cycle, tournez le sélecteur de programmes à la position OFF.

**(PL)****KONTROLKA BLOKADA DRZWICZEK**

Kontrolka pali się gdy drzwiczki są poprawnie zamknięte i pralka jest włączona.

Po włączeniu przycisku AVWIO/PAUZA na początku kontrolka miga, a potem świeci światłem stałym, aż do końca cyklu prania.

**Jeżeli drzwiczki nie są poprawnie zamknięte kontrolka stale miga.**

Specjalny czujnik bezpieczeństwa zapobiega natychmiastowemu otwarciu drzwiczek po zakończeniu cyklu prania. Należy poczekać 2 minuty, aż kontrolka zgaśnie, a następnie wyjąć pralkę poprzez przestawienie pokrętki programatora na pozycję OFF.

**N****(DE)****LEUCHTANZEIGE TÜR GESCHLOSSEN**

Die Anzeige leuchtet, wenn die Tür korrekt geschlossen ist und das Gerät eingeschaltet ist. Nach Drücken der Taste START/PAUSE blinkt die Taste zuerst, dann leuchtet sie permanent bis zum Programmende.

**Wenn das Bullauge nicht korrekt geschlossen wurde, blinkt die Leuchtanzeige weiter.**

Eine spezielle Sicherheitsvorrichtung verhindert, dass das Bullauge unmittelbar nach dem Programmende geöffnet werden kann. Warten Sie ca. 2 Minuten, bis die Leuchtanzeige ausgeht und schalten Sie dann das Gerät durch Drehen des Programmwahlschalters auf die Position AUS ab.

**(CZ)****KONTROLKA ZAMČENÁ DVÍRKA**

Kontrolka svítí, pokud jsou dvířka správně zavřena a pračka je zapnutá. Po stisknutí tlačítka START/PAUSA nejprve kontrolka bliká, po chvíli se rozsvítí trvale a svítí až do konce praní.

**V případě, že dvířka nebyla zavřena správně, kontrolka bude nadále blikat.**

Speciální bezpečnostní zařízení zabraňuje, aby se dvířka mohla otevřít okamžitě po skončení pracovního cyklu. Počkejte 2 minuty, až kontrolka zhasne, pak vypněte pračku nastavením voliče programů do vypnuté polohy OFF.

**(SL)****LUČKA 'ZAKLENJENA VRATA'**

Lučka se osvetli, ko pravilno zaprete vrata in vklopíte stroj. Ko pritisnete na tipko START, medtem ko so vrata zaprta, lučka kratak čas utripa, nato pa ostane osvetljena.

**Če vrata niso pravilno zaprta, lučka še naprej utripa.**

Posebna varnostna naprava preprečuje takojšnje odpiranje vrat po koncu programa. Počakajte 2 minuti in ko lučka ugasne, lahko odprete vrata. Ko je program pranja zaključen, obrnite stikalo programatorja na OFF.

**ECRAN DIGITAL**

Cet écran électronique permet une information constante envers l'utilisateur:

1) TEMPERATURE DE LAVAGE  
Après sélection d'un programme, le voyant correspondant à la température correspondante conseillée s'allume automatiquement. Il est possible de diminuer ou d'augmenter cette température en appuyant plusieurs fois sur la touche. A chaque pression de la touche, le voyant correspondant à la température sélectionnée s'allume.

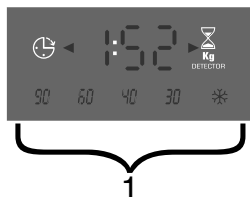
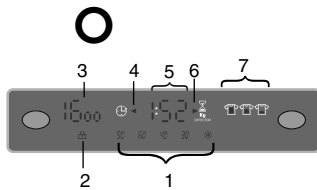
2) TÊMOIN DE PORTE  
Dès le début du lavage le témoin clignote puis reste allumé jusqu'à la fin du lavage. 2 minutes après la fin du lavage le témoin s'éteint signifiant que la porte peut être ouverte.

**WYŚWIETLACZ "DIGIT"**

System sygnalizacji wyświetlacza stale informuje nas o pracy pralki:

1) TEMPERATURA PRANIA  
Przy wyborze programu kontrolka podpowiada automatycznie zalecaną dla niego temperaturę prania. Za pomocą przycisku można ustawić inną temperaturę, o jej wartości poinformuje odpowiednia kontrolka.

2) Kontrolka DRZWICZEK  
Po wciśnięciu przycisku START/PAUZA na początku kontrolka drzwiczek miga a potem pali się nieprzerwanie do końca cyklu prania. Po 2 minutach od zakończenia cyklu kontrolka gaśnie i w tedy można otworzyć drzwiczki

**DISPLAY "DIGIT"**

Die Anzeigen im Display geben Ihnen ständig Auskunft über die gerade durchgeführten Funktionen des Gerätes.

1) WASCHEMTEMPERATUR  
Wenn ein Programm ausgewählt wird, erscheint automatisch die empfohlene Waschetemperatur durch Aufleuchten der entsprechenden Anzeige. Falls eine andere Temperatur durch Drücken der hierfür vorgesehenen Taste eingestellt worden ist, leuchtet die entsprechende Anzeige auf.

2) TÜRRVERRIEGELUNGSANZEIGE  
Nachdem die Taste START/PAUSE gedrückt wurde, blinkt die Anzeige zuerst eine Zeitlang, dann leuchtet sie permanent bis zum Programmende. 2 Minuten nach Programmende erlischt die Lampe, um anzuzeigen, dass die Tür nun entriegelt ist und geöffnet werden kann.

**DISPLEJ „DIGIT“**

Signalizační systém displeje neustále informuje o činnosti pračky:

1) TEPLOTA PRANÍ  
Při volbě programu se automaticky zapne příslušná kontrolka doporučené teploty. Při volbě odlišné teploty pomocí příslušného tlačítka se rozsvítí její odpovídající kontrolka.

2) KONTROLKA DVÍŘEK  
Po stisknutí tlačítka „START/PAUSA“ začne kontrolka blikat a následně svítí až do konce praní. Po uplynutí dvou minut od ukončení praní kontrolka zhasne a pračku můžete otevřít.

**DIGITALNI PRIKAZOVALNIK**

Sistem prikazovanja vas sproti obvešča o vseh parametrih pranja:

1) TEMPERATURA PRANJA  
Ko izberete katerega od programov, vas stroj s pomočjo osvetljene lučke opozori na priporočeno temperaturo pranja. S pomočjo tipke temperatura pranja lahko nastavite drugačno temperature; ta bo prikazana na prikazovalniku.

2) LUČKA ZA ZAPRTA VRATA  
Ko pritisnete na tipko START/PAUSE (Start/pavza), lučka najprej utripa, nato pa ostane osvetljena do konca programa.

2 minuti po koncu programa lučka ugasne, kar pomeni, da je možno odpreti vrata.

FR

3) VITESSE D'ESSORAGE  
Lors de la sélection du programme un voyant indiquera la vitesse d'essorage maximum.  
Chaque pression du bouton entraînera une réduction de 100 tours/minute jusqu'à à la vitesse minimum de 400 tours/minutes ou jusqu'à une complète élimination de l'essorage.

4) TMOIN DEPART DIFFERE  
Ce témoin clignote lorsque le départ différé a été activé

5) DUREE DU CYCLE  
Au moment de la sélection d'un programme, la durée maximum du cycle à pleine charge s'affiche automatiquement. Cette durée pourra varier en fonction des options qui seront choisis. **La machine calcule la durée du programme sélectionné sur la base d'une charge standard; pendant le cycle, la machine rectifie cette durée selon la taille et la composition de la charge.**

6) Voyant "Kg DETECTOR" (La fonction n'est active que pour les programmes Coton et Synthétique)  
Durant les 4 premières minutes de fonctionnement le voyant "Kg DETECTOR" reste allumé pendant que la machine calcule le temps restant, en fonction des quantités de linge chargé dans le tambour.

7) DEGRE DE SALISSURE  
Lorsque le programme est sélectionné, l'écran indiquera automatiquement à l'aide d'un voyant le degré de salissure le plus adapté. En choisissant un degré de salissure différent, le voyant indiquera le niveau correspondant.

PL

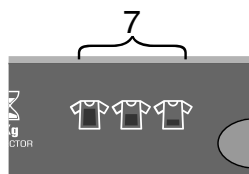
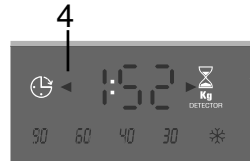
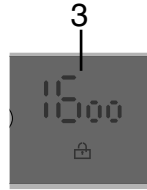
3) OBROTY WIRÓWKI  
Po wybraniu programu na wyświetlaczu pokazuje się maksymalna ustawiona prędkość wirowania. Każde wcisnięcie przycisku wirówki zmniejsza prędkość wirowania o 100 obr./min. Minimalna prędkość wirowania to 400 obr./min. Ewentualnie można wyłączyć wirowanie wciskając kilkakrotnie przycisk wirówki

4) KONTROLKA OPÓŹNIONEGO STARTU  
Kontrolka miga kiedy jest ustawiony opóźniony start.

5) DŁUGOŚĆ CYKLU  
Przy wyborze programu zostaje automatycznie wyświetlony maksymalny czas prania z pełnym wsadem. Czas ten może ulec zmianie w zależności od opcji które zostaną wybrane. Po rozpoczęciu cyklu pralka informuje na bieżąco o czasie pozostającym do końca cyklu. **Urządzenie podaje czas pozostający do końca programu dla zadadunku wzorcowego; podczas prania urządzenie przelicza ten czas w oparciu o rzeczywistą wielkość i rodzaj zadadunku.**

6) Kontrolka "Kg DETECTOR" (aktywna jedynie przy programach Bawełna i Syntetyki)  
Podczas pierwszych 4 minut kontrolka "Kg DETECTOR" pozostaje zapalona a pralka oblicza czas pozostający do zakończenia cyklu w zależności od wielkości wsadu.

7) POZIOM ZABRUDZENIA  
Po wybraniu programu zostanie automatycznie pokazany poprzez zapalenie odpowiedniej kontrolki poziom zabrudzenia ustawiony dla danego programu. Wybranie innego poziomu zabrudzenia spowoduje zapalenie odpowiedniej kontrolki.



DE

3) SCHLEUDERDREHZAH  
Sobald das Programm gewählt wurde, erscheint auf dem Display die höchstmögliche Tourenzahl für dieses Programm. Durch wiederholtes Drücken der Taste wird die Schleuderdrehzahl jeweils um 100 U/Min herabgesenkt. Die Mindestdrehzahl beträgt 400 U/Min, es ist jedoch auch möglich, den Schleudergang ganz zu unterdrücken, wenn man die Taste Schleuderdrehzahl wiederholt drückt.

4) ANZEIGE STARTZEITVORWAHL  
Sie blinkt, wenn eine Startzeitvorwahl eingestellt ist.

5) PROGRAMMDAUER  
Wird ein Programm ausgewählt, so wird automatisch die maximale Programmdauer bei voller Beladung angezeigt. Diese Dauer kann sich je nach den im Anschluss eingestellten Zusatzoptionen ändern. Nach dem Programmstart gibt Ihnen die Anzeige ständig Auskunft über die Restzeit zum Programmende. **Die Waschmaschine berechnet die Zeitdauer bis zum Ende des ausgewählten Programms mit der Annahme, dass es sich um eine Standardwäschefüllung handelt. Während des Waschvorgangs berichtigt die Waschmaschine die Zeitdauer je nach Menge und Art der Wäschestücke in der Waschmaschine.**

6) Anzeige "Kg DETECTOR" (aktiv nur für die Programmgruppen Baumwolle und Synthetik)  
In den ersten 4 Minuten des Programms bleibt die Anzeige „Kg DETECTOR“ eingeschaltet, während das Gerät die Restzeit zum Programmende aufgrund der tatsächlich in der Trommel eingefüllten Wäschemenge errechnet.

7) VERSCHMUTZUNGSGRAD  
Beim Einstellen des Waschprogramms wird automatisch der für dieses Programm voreingestellte Verschmutzungsgrad durch Aufleuchten der entsprechenden Lampe angezeigt. Wenn Sie einen anderen Verschmutzungsgrad wählen, leuchtet die entsprechende Lampe auf.

CZ

3) OTÁČKY ODSTŘEDOVÁNÍ  
Po zvolení pracovního programu se na displeji objeví maximální povolená rychlost odstředování pro daný program. Každým dalším stisknutím tlačítka odstředování se rychlost snižuje o 100 g/m. Nejnižší povolená rychlost je 400 ot/min. Odstředování je možné zrušit opětovným stisknutím tlačítka na volbu odstředování.

4) KONTROLKA „ODLOŽENÝ START“  
Tato kontrolka svítí tehdy, když je nastaveno posunutí pracovního programu.

5) DÉLKA CYKLU  
Při volbě programu se automaticky určí maximální délka cyklu při plném naplnění, které se může měnit podle zvolených možností. **Na základě standardní náplně spotřebič propočítá délku prání, která se v průběhu pracovního cyklu upraví podle objemu a složení náplně.**

6) Kontrolka "DETEKTOR hmotnosti"  
(Tato funkce je aktivní pouze u programů pro bavlnu a syntetické látky)  
Během prvních 4 minut provozu kontrolka "DETEKTOR hmotnosti" zůstává zapnutá do té doby, dokud pračka podle množství vloženého prádla neurčí čas zbývající do konce cyklu.

7) ÚROVEŇ ZNEČIŠTĚNÍ  
Po volbě programu se automaticky rozsvítí kontrolka zobrazující úroveň znečištění nastavenou pro daný program. Volbou jiné úrovně znečištění se rozsvítí příslušná kontrolka.

SL

3) HITROST CENTRIFUGIRANJA  
KO izberete program, se na prikazovalniku prikaže najvišja dovoljena hitrost centrifugiranja za izbrani program. S pritiskom na tipko za nastavljanje hitrosti centrifugiranja lahko to hitrost znižate; ob vsakem pritisku na tipko se vrednost zmanjša za 100 vrt./min. Najnižja možna hitrost centrifugiranja je 400 vrt./min, če pa še enkrat pritisnete na tipko za nastavljanje hitrosti centrifugiranja, centrifugiranje prekličete.

4) LUČKA ZA ZAMIK VKLOPA  
Če je nastavljen časovni zamik vklopa, lučka utripa.

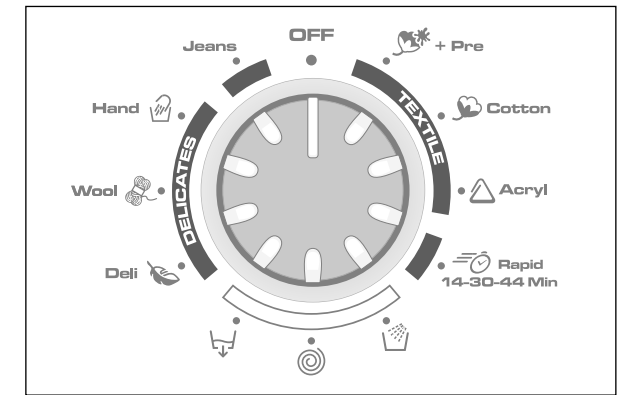
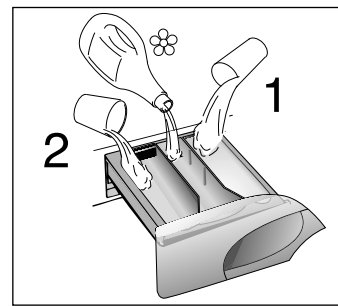
5) TRAJANJE PROGRAMA  
Ko izberete katerega od programov, se na prikazovalniku samodejno prikaže najdaljše možno trajanje programa za največjo dovoljeno količino perila. Ta čas se razlikuje glede na izbrane opcije. Ko stroj začne izvajati program, se čas do konca programa na prikazovalniku stalno prilagaja. **Aparat prerečuna čas do konca izbranega programa na osnovi standardne količine perila. Med potekom programa stroj ta čas prilagaja glede na količino in sestavo perila.**

6) "Indikator Kg DETECTOR" (Funkcija je na voljo samo pri programih za bombaž in sintetiko)  
Indikator se osvetli, medtem ko inteligentni senzor določa težo perila. Tekom prvih 4 minut je lučka "Kg DETECTOR" osvetljena; med tem časom stroj preračunava čas do konca programa na osnovi količine perila v stroju.

7) STOPNJA UMazanOSTI  
Ko izberete program, se samodejno prikaže stopnja umazanosti, predvidena za izbrani program; osvetli se ustrezna kontrolna lučka. Če stopnja umazanosti spremenite, se svetlo osvetli ustrezna kontrolna lučka.

TABLEAU DES PROGRAMMES

PROGRAMME POUR:	MANETTE DES PROGRAMMES DE LAVAGE SUR:	CHARGE MAXI kg*			TEMPERATURE CONSEILLÉE °C	TEMP. MAXIMUM °C	CHARGE DE LESSIVE		
		7	8	9			2		1
<b>Tissus résistants</b> Coton, lin, chanvre avec pré-lavage	1)  + Pre	7	8	9	60°	Jusqu'à: 90°	●	●	●
Coton, mixtes résistants, Couleurs	1)  **	7	8	9	40°	Jusqu'à: 60°	●	●	
<b>Tissus mixtes et synthétiques</b> Mixtes résistants	1)	3,5	4	4,5	40°	Jusqu'à: 60°	●	●	
<b>Tissus résistants</b> <b>Tissus mixtes et synthétiques</b> Cycle rapide 14'	2)  14-30-44 Min	1	1,5	1,5	30°	Jusqu'à: 40°	●	●	
<b>Tissus résistants</b> <b>Tissus mixtes et synthétiques</b> Cycle rapide 30'		2	2,5	2,5	30°	Jusqu'à: 40°	●	●	
<b>Tissus résistants</b> <b>Tissus mixtes et synthétiques</b> Cycle rapide 44'		3	3,5	3,5	30°	Jusqu'à: 40°	●	●	
<b>Rinçage</b>		-	-	-	-	-	△	●	
<b>Essorage Energique</b>		-	-	-	-	-			
<b>Uniquement vidange</b>		-	-	-	-	-			
<b>Tissus très délicats</b> Synthétiques acryliques		2	2,5	2,5	40°	Jusqu'à: 40°	●	●	
<b>Laine "lavable en machine"</b>		1	2	2	40°	Jusqu'à: 40°	●	●	
<b>Lavage main</b>		1	1,5	1,5	30°	Jusqu'à: 30°	●	●	
<b>Jean</b>	<b>Jeans</b>	7	8	9	40°	Jusqu'à: 40°	●	●	



Notes importantes

\*Pour la maximale capacité de linge sec consulter la plaque technique.

\*\* Programmes coton standard selon EU No 1015/2010 et No 1061/2010  
Programme coton à 60°C  
Programme coton à 40°C

Ces programmes sont prévus pour laver du linge normalement sal. Ils sont les plus performants en termes de consommation d'eau et d'énergie pour laver du linge en coton. Ces programmes spécifiques ont été développés pour être conformes aux préconisations de température inscrites sur les étiquettes des vêtements. La température de l'eau peut légèrement varier suivant la température déclarée.

Pour chaque programme vous avez la possibilité de sélectionner la vitesse d'essorage selon les conseils du fabricant du tissu. Si l'étiquette du textile ne présente pas d'indication, vous pouvez essorer à la vitesse maximale.

■ Le bouton température permet de laver à toutes les températures inférieures au maximum autorisé.

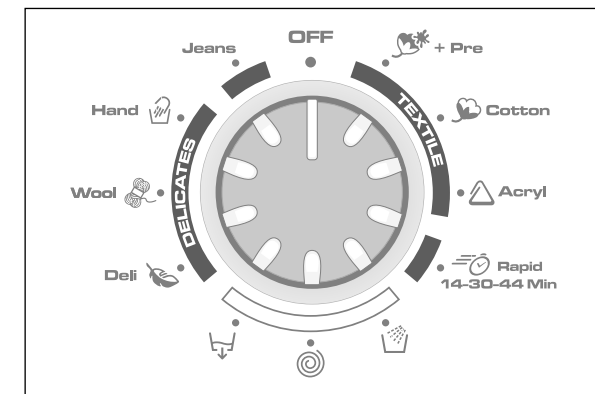
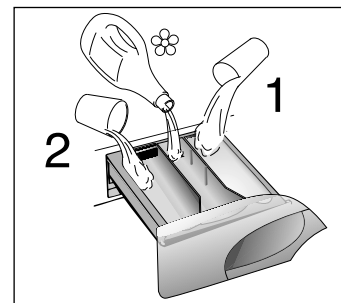
1) Pour le programme présenté il est possible d'ajuster la durée et l'intensité du lavage en utilisant le bouton de degré de salissure.

2) En sélectionnant le programme rapide "14'-30'-44'" avec la manette des programmes et en appuyant sur la touche "degré de salissure" il est possible de choisir un des trois programmes rapides à disposition: 14mn, 30mn et 44mn.

△ Quand certaines pièces ont des taches qui doivent être traitées par un produit blanchissant liquide, vous pouvez les détacher dans la machine. Introduire dans la section "2" du tiroir à lessive le bac pour les produits liquide, le remplir avec le produit blanchissant liquide et sélectionner le programme "RINÇAGE" (). Après ce traitement, tourner la manette des programmes sur la position "OFF", ajouter à ces pièces le reste du linge et effectuer un lavage normal, selon le programme choisi.

## TABELA PROGRAMÓW

PROGRAM dla materiałów	POKRĘTŁO PROGRAMATOR A ZE WSKAZNIKAMI PROGRAMÓW	MAKS. ŁADUNEK kg*			TEMPERATURA ZALECANA °C	TEMPERATURA MAKSYMALNA °C	ŚRODEK PIORĄCY		
		7	8	9			2		1
<i>Materiały wytrzymałe</i> bawełna, len Z praniem wstępnym	1)  + Pre	7	8	9	60°	Do: 90°	●	●	●
bawełna, len mieszane wytrzymałe, kolory	1)  **	7	8	9	40°	Do: 60°	●	●	
<i>Materiały mieszane</i> i syntetyczne bawełna, materiały mieszane, syntetyczne	1)	3,5	4	4,5	40°	Do: 60°	●	●	
Materiały wytrzymałe Materiały mieszane i syntetyczne Cykl szybki 14'	2)  Rapid 14-30-44 Min	1	1,5	1,5	30°	Do: 40°	●	●	
Materiały wytrzymałe Materiały mieszane i syntetyczne Cykl szybki 30'		2	2,5	2,5	30°	Do: 40°	●	●	
Materiały wytrzymałe Materiały mieszane i syntetyczne Cykl szybki 44'		3	3,5	3,5	30°	Do: 40°	●	●	
Płukanie		-	-	-	-	-	△	●	
Szybkie wirowanie		-	-	-	-	-			
Tylko odprowadzanie wody		-	-	-	-	-			
<i>Bardzo delikatne materiały</i>	Deli	2	2,5	2,5	40°	Do: 40°	●	●	
Wełna przeznaczona do prania w pralce	Wool	1	2	2	40°	Do: 40°	●	●	
Pranie ręczne	Hand	1	1,5	1,5	30°	Do: 30°	●	●	
Program Jeans	Jeans	7	8	9	40°	Do: 40°	●	●	



## Uwagi:

\* Maksymalna pojemność suchego załadunku jest różna w zależności od modelu pralki (patrz tabliczka znamionowa).

Można również zmniejszyć szybkość wirowania - zgodnie z sugestiami podanymi na wszystkie materiałowle lub w przypadku bardzo delikatnych tkanin całkowicie wyłączyć wirowanie.

\*\* PROGRAMY KONTROLNE BAWĘLNA WEDŁUG (EU) NR 1015/2010 oraz Nr 1061/2010.

PROGRAM BAWĘLNA w temperaturze 60°C  
PROGRAM BAWĘLNA w temperaturze 40°C

Te programy przeznaczone są do prania bawełny średnio zabrudzonej i są najbardziej wydajne w sensie zużycia wody i energii w zakresie prania tkanin bawełnianych.

Te programy zostały opracowane pod kątem zgodności z oznaczeniami temperatury prania zamieszczonymi na etykietkach odzieży a efektywna temperatura wody może nieznacznie odbiegać od deklarowanej temperatury cyklu prania.

1) Dla wskazanych programów można, za pomocą przycisku Poziom Zabrudzenia, regulować długość i intensywność prania.

2) W programie szybkim "14'-30'-44" można, za pomocą przycisku "POZIOM ZABRUDZENIA", ustawić jeden z trzech czasów: 14', 30' lub 44'.

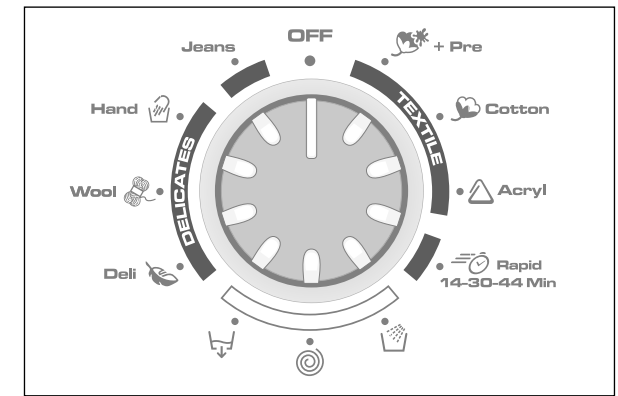
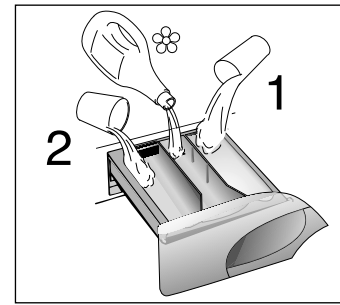
■ Wciskając przycisk Temperatury można zmniejszać temperaturę prania w stosunku do maksymalnej ustawionej.

△ Jeśli tylko niektóre sztuki bielizny wymagają usunięcia plam środkami wybielającymi można wykonać wstępne odplamianie w pralce. Należy włożyć do przedziału „2” w pojemniku na deterenty specjalny zbiorniczek, wlać do niego płyn wybielający i ustawić program „PŁUKANIE” ( ). Po zakończeniu tego programu należy ustawić pokrętkę programatora na pozycji "OFF", dodać pozostałe sztuki bielizny i rozpocząć normalne pranie na wybranym programie.



PROGRAMMTABELLE

PROGRAMM FÜR / GEWEBEART	PROGRAMM-WAHL-SCHALTER EINSTELLEN AUF	MAX BELADUNG kg*			EMPFOHLENE TEMPERATUR °C	HÖCHST-TEMPERATUR °C	WASCHMITTEL EINFÜLLEN		
		7	8	9			2		1
<b>Koch-/Buntwäsche</b> Baumwolle Leinen Jute mit Vorwäsche	1)  + Pre	7	8	9	60°	Bis: 90°	●	●	●
Baumwolle Leinen strapazierfähige Gewebe Widerstandsfähige	1)  Cotton **	7	8	9	40°	Bis: 60°	●	●	
<b>Synthetik</b> Mischgewebe aus Baumwolle und Synthetik	1)  Acryl	3,5	4	4,5	40°	Bis: 60°	●	●	
<b>Koch-/Buntwäsche Synthetik Schnellprogramm 14'</b>	2)  Rapid 14-30-44 Min	1	1,5	1,5	30°	Bis: 40°	●	●	
<b>Koch-/Buntwäsche Synthetik Schnellprogramm 30'</b>		2	2,5	2,5	30°	Bis: 40°	●	●	
<b>Koch-/Buntwäsche Synthetik Schnellprogramm 44'</b>		3	3,5	3,5	30°	Bis: 40°	●	●	
<b>Spülen</b>		-	-	-	-	-	△	●	
<b>Intensivschleudern</b>		-	-	-	-	-			
<b>Abpumpen</b>		-	-	-	-	-			
<b>Feinwäsche</b> Synthetik (Dralon, Acryl, Trevira)	Deli	2	2,5	2,5	40°	Bis: 40°	●	●	
<b>Waschmaschinengeeignete Wolle</b>	Wool	1	2	2	40°	Bis: 40°	●	●	
<b>Handwäsche</b>	Hand	1	1,5	1,5	30°	Bis: 30°	●	●	
<b>Jeans - Programme</b>	<b>Jeans</b>	7	8	9	40°	Bis: 40°	●	●	



**Hinweise:**

\* Die maximale Fassungsvermögen für Trockenwäsche ist je nach Modell unterschiedlich (siehe Matrikelschild).

**\*\* VERGLEICHSPROGRAMME FÜR BAUMWOLLE** LT. (EU) Nr. 1015/2010 und Nr. 1061/2010.

PROGRAMM BAUMWOLLE mit Waschttemperatur 60°C  
PROGRAMM BAUMWOLLE mit Waschttemperatur 40°C

Diese Programme sind geeignet zum Waschen von normal verschmutzten Wäschestücken aus Baumwolle und sind hierfür die sparsamsten Programme, was den Strom- und Wasserverbrauch betrifft. Sie weisen unter Umständen eine längere Programmlaufzeit auf. Die Programme wurden speziell auf die Angaben der Wäschepflegetiketten in den Textilien hin optimiert. Die tatsächliche Wassertemperatur kann leicht von der im Programm deklarierten Temperatur abweichen.

In allen Programmen können Sie die Schleuderdrehzahl entsprechend dem Pflegekett des Wäschestücks herunterregulieren. Wenn Sie keine Angabe im Wäscheetikett vorfinden, können sie die höchstmögliche Schleuderdrehzahl des Programms anwenden.

■ Durch Drücken der Taste Waschttemperatur kann diese beliebig unterhalb des höchstmöglichen Werts gesenkt werden.


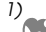
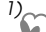








- 1) Bei den angegebenen Programmen ist es möglich, mit der Taste Verschmutzungsgrad die Programmdauer und die Waschintensität zu wählen.
- 2) Wenn Sie mit dem Programmwahlschalter das Schnellprogramm "14'-30'-44'" einstellen und die Taste „VERSCHMÜTZUNGSGRAD“ betätigen, können Sie unter 3 möglichen Schnellprogrammen wählen, mit einer Dauer von jeweils 14, 30 e 44 Minuten.

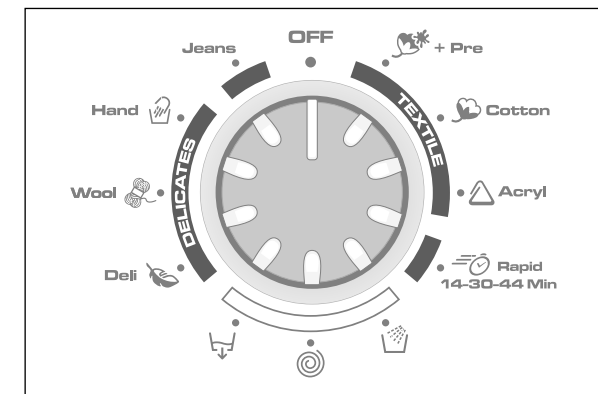
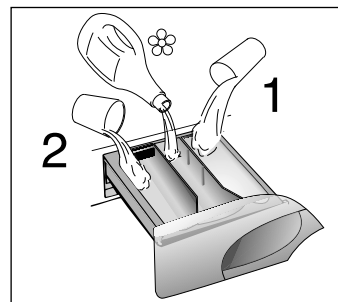
△ Wenn nur einige Wäschestücke Verschmutzungen aufweisen, die mit einem flüssigen Bleichmittel behandelt werden müssen, können Sie eine Vorbehandlung mit Bleichmittel in der Waschmaschine vornehmen.

Legen Sie in die Waschmittelkammer "2" den hierfür vorgesehenen Einsatz für Flüssigmittel und füllen Sie das Bleichmittel ein. Stellen Sie das Programm „Spülen“ ( ) ein.

Nach der Behandlung mit Bleichmittel stellen Sie den Programmwahlschalter wieder auf OFF, fügen Sie die anderen Wäschestücke in die Trommel hinzu und waschen normal mit dem Waschprogramm Ihrer Wahl.

## Tabulka pracích programů

PROGRAM PRO	VOLBA UKAZATELE VOLIČE PROGRAMŮ NA:	MAX. NÁPLŇ kg*			DOPORUČENÁ TEPLOTA °C	TEPLOTA MAXIMÁLNÍ °C	NÁSYPKA PRACÍCH PROSTŘEDKŮ		
		7	8	9			2		1
<b>Odolné tkaniny</b> Bavlna, len s předpírkou	1)  + Pre	7	8	9	60°	Do: 90°	●	●	●
Bavlna, směsné odolné, Barevné	1)  Cotton **	7	8	9	40°	Do: 60°	●	●	
<b>Směsné a syntetické tkaniny</b> Bavlna, směsné a syntetické tkaniny	1)  Acryl	3,5	4	4,5	40°	Do: 60°	●	●	
Odolné tkaniny Směsné a syntetické tkaniny Rychloprogram 14'	2)  Rapid 14-30-44 Min	1	1,5	1,5	30°	Do: 40°	●	●	
Odolné tkaniny Směsné a syntetické tkaniny Rychloprogram 30'		2	2,5	2,5	30°	Do: 40°	●	●	
Odolné tkaniny Směsné a syntetické tkaniny Rychloprogram 44'		3	3,5	3,5	30°	Do: 40°	●	●	
Máchání		-	-	-	-	-	△	●	
Intenzivní odstředění		-	-	-	-	-			
Pouhé vypuštění vody		-	-	-	-	-			
<b>Velmi jemné tkaniny</b>	Deli 	2	2,5	2,5	40°	Do: 40°	●	●	
Vlna určená k praní v pračce	Wool 	1	2	2	40°	Do: 40°	●	●	
Ruční praní	Hand 	1	1,5	1,5	30°	Do: 30°	●	●	
Program Jeans	Jeans	7	8	9	40°	Do: 40°	●	●	



## Prosím, přečtěte si tyto poznámky:

\* Maximální obsah náplně suchého prádla se mění podle modelu, který jste zakoupili (viz štítek se základními údaji).

\*\* TESTOVÁNÍ PROGRAMŮ NA BAVLNU DLE (EU) č. 1015/2010 a č. 1061/2010.  
PROGRAM BAVLNA při teplotě 60°C  
PROGRAM BAVLNA při teplotě 40°C

Tyto programy jsou vhodné pro praní běžně znečištěného bavlněného prádla a jsou nejúčinnější s ohledem na kombinovanou spotřebu vody a energie pro praní bavlny.


Tyto programy byly vytvořeny v souladu s popisky teplot praní na oblečení a skutečná teplota vody může být mírně odlišná od té deklarované v cyklu.

Rychlost otáčení bubny při odstřežování lze rovněž snížit na jakoukoliv hodnotu doporučenou na etiketě prádla nebo tkaniny. Pro jemné prádlo lze odstřed'ování zcela vyloučit.

■ Stisknutím tlačítka „teplota praní“ je možné prát při jakékoliv teplotě, která je nižší než maximální povolená teplota.

1) U jednotlivých programů je možné pomocí tlačítka „stupeň znečištění“ regulovat čas a intenzitu praní.

2) Volbou rychlého programu „14'-30'-44'“, voličem programů a stisknutím tlačítka „STUPEŇ ZNEČIŠTĚNÍ“ je možné zvolit z 3 rychlých programů o délce 14, 30 a 44 minut.

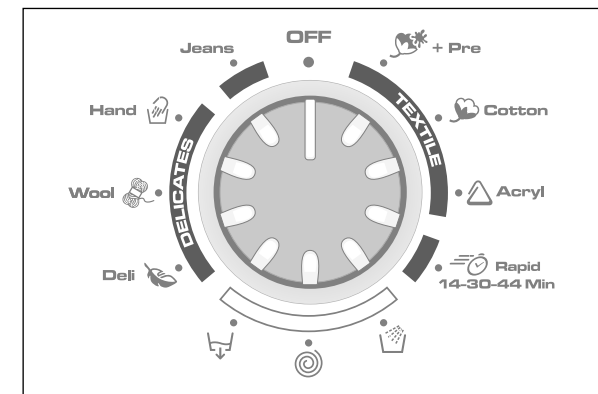
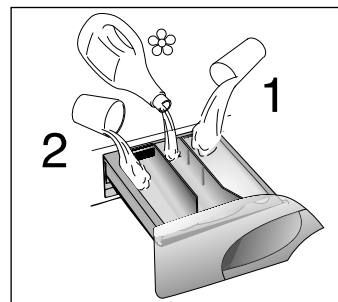
△ Pokud jsou na některých kusech prádla skvrny, které vyžadují ošetření tekutými bělicími prostředky, můžete provést předběžné odstranění skvrn v myčce. Vložte do oddílu „2“ zásobníku pracího prostředku příslušnou nádobku, do které vlijte bělicí prostředek a nastavte program „MÁCHÁNÍ“ ().

Jakmile je toto ošetření ukončeno, nastavte knoflík programů do polohy „OFF“, přidejte k vybělenému prádlu zbytek prádla a proveďte normální cyklus praní s nejvhodnějším programem.

7. POGLAVJE

RAZPREDELNICA S PROGRAMI

Program za:	GUMB ZA IZBIRANJE PROGRAMOV NA:	TEŽA (NAJVEČ) Kg. *			PRIPOROČENA TEMPERATURA °C	NAJVIŠJA TEMPERATURA °C	PRALNA SREDSTVA V:		
		7	8	9			2		1
<b>Odporne tkanine</b> Bombaž, platno s predpranjem	1)	7	8	9	60°	Do: 90°	●	●	●
Bombaž, odporne tkanine iz mešanice vlaken, Barve	1)  **	7	8	9	40°	Do: 60°	●	●	
<b>Tkanine iz mešanice vlaken in sintetičke</b> Bombaž, tkanine iz mešanih vlaken, sintetička	1)	3,5	4	4,5	40°	Do: 60°	●	●	
Odporne tkanine Tkanine iz mešanice vlaken in sintetičke Hitri 14-min. program	2)	1	1,5	1,5	30°	Do: 40°	●	●	
Odporne tkanine Tkanine iz mešanice vlaken in sintetičke Hitri 30-min. program		2	2,5	2,5	30°	Do: 40°	●	●	
Odporne tkanine Tkanine iz mešanice vlaken in sintetičke Hitri 44-min. program		3	3,5	3,5	30°	Do: 40°	●	●	
Izpiranje		-	-	-	-	-	△	●	
Centrifugiranje z veliko hitrostjo		-	-	-	-	-			
Samo izčrpavanje		-	-	-	-	-			
<b>Zelo občutljive tkanine</b>		2	2,5	2,5	40°	Do: 40°	●	●	
Volna (za strojno pranje)		1	2	2	40°	Do: 40°	●	●	
Ročno pranje		1	1,5	1,5	30°	Do: 30°	●	●	
Program Jeans		7	8	9	40°	Do: 40°	●	●	



Prosimo, da upoštevate naslednje:

\*) Največja dovoljena količina suhega perila (odvisno od modela - gl. tablico s podatki).

\*\* STANDARDNI PROGRAMI ZA BOMBAŽ SKLADNO Z DOLOČILI PREDPISA (EU) št. 1015/2010 in Št. 1061/2010

PROGRAM ZA PRANJE BOMBAŽA pri temperaturi 60° C  
PROGRAM ZA PRANJE BOMBAŽA pri temperaturi 40° C

Programa sta primerna za pranje običajno umazanega bombažnega perila in sta najbolj učinkovita programa glede na porabo energije in vode za pranje bombažnega perila. Programa sta bila namensko razvita za prilagajanje priporočeni temperature za pranje, navedeni na etiketah na oblačilih. Dejanska temperature vode se lahko nekoliko razlikuje od deklarirane temperature za ta program.

Pri vseh programih lahko po potrebi znižate hitrost centrifugiranja pod najvišjo predvideno za posamezni program, pri pranju zelo občutljivih tkanin pa lahko tudi preključite centrifugiranje. To storite s pomočjo tipke za nastavljanje hitrosti centrifugiranja.

■ Tipka za nastavljanje temperature omogoča pranje pri vseh temperaturah, nižjih od najvišje dovoljene temperature za izbrani program.

1) Pri prikazanih programih lahko prilagodite trajanje in intenzivnost pranja s pomočjo tipke za nastavljanje stopnje umazanosti perila.

2) Če z gumbom za izbiranje programov izberete hitri program, lahko s pomočjo tipke za določanje stopnje umazanosti perila izberete med 3 dolžinami programa - 14', 30' in 44'.

△ Če so na posameznih kosih perila madeži, ki jih je treba odstraniti s pomočjo tekočega belila, priporočamo, da ta postopek opravite v stroju pred pranjem polnega stroja perila. Odmerite tekoče belilo v ustrezen predalček, vstavljen v predelek 2 (predelek za detergent za glavno pranje) in izberite posebni program Izpiranje . Ko je ta program zaključen, obrite gumb za izbiranje programov v izklopljeni položaj, dodajte preostalo perilo in nato izberite ustrezen program pranja.

## CHAPITRE 8

## SELECTION DES PROGRAMMES

L'appareil dispose de groupes de programmes différents pour laver tous types de tissus et selon différents degrés de salissure en attribuant au type de lavage, la température et la durée (voir tableau des programmes de lavage).

## TISSUS RÉSISTANTS

Ces programmes sont destinés à accomplir des lavages et des rinçages avec le maximum d'efficacité. Ils sont entrecoupés de cycles d'essorage qui offrent des résultats parfaits sur le rinçage. L'essorage final retire le maximum d'eau contenue dans les tissus.

## TISSUS MIXTES ET SYNTHÉTIQUES

La combinaison d'un système de lavage efficace, une rotation optimum du tambour et l'autogestion du niveau d'eau assurent des résultats de lavage excellents, pendant qu'un rinçage délicat évite les faux plis.

## PROGRAMME RAPIDE

En sélectionnant le programme rapide "14'-30'-44'" avec la manette des programmes et en appuyant sur la touche "degré de salissure" il est possible de choisir un des trois programmes rapides à disposition: 14mn, 30mn et 44mn. Pour les indications relatives à chacun des programmes rapides, consultez la table des programmes. Si vous sélectionnez le programme rapide, nous vous recommandons d'utiliser 20% de lessive en moins par rapport à la quantité conseillée par le fabricant.

## ROZDZIAŁ 8

## WYBÓR PROGRAMU

Pralka posiada różne grupy programów stosowane w zależności od rodzaju materiału i jego stopnia zabrudzenia. Programy te różnią się rodzajem prania, temperaturą i długością cyklu prania (patrz tabela programów prania).

## MATERIAŁY WYTRZYMAŁE

Programy zostały opracowane w celu maksymalnego rozwinięcia fazy prania i płukania, przerywanych fazami wirowania, co zapewni doskonałe efekty. Końcowe wirowanie zapewni skuteczną usunięcie wody.

## MATERIAŁY Z WŁÓKIEN MIESZANYCH I SYNTECZNYCH

Doskonałe efekty prania zapewni zoptymalizowany rytm obrotów bębna oraz płukanie w dużej ilości wody. Delikatne odwirowanie zmniejsza ryzyko pogniecenia przanych tkanin.

## PROGRAM SZYBKI

W programie szybkim "14'-30'-44'" można, za pomocą przycisku "POZIOM ZABRUDZENIA", ustawić jeden z trzech czasów: 14', 30' lub 44'. W tabeli programów zamieszczone są wskazania dla każdego z programów szybkich. W programach szybkich należy stosować znacznie mniej detergentów, tylko około 20% ilości podanych na opakowaniu.



+ Pre



Cotton



Acryl



Rapid

14-30-44 Min

## KAPITEL 8

## PROGRAMM/ TEMPERATURWAHL

Um unterschiedliche Textilien und Verschmutzungsgrade optimal behandeln zu können, bietet Ihnen diese Waschmaschine Programmtypen für unterschiedliche Gewebearten, Temperaturen und Programmdauer (siehe Programmtabelle) an.

## UNEMPFINDLICHE STOFFE

Die Programme bieten eine maximale Reinigung und jeweils von Schleuderphasen unterbrochene Spülgänge, die die optimale Spülung der Wäsche garantieren. Der abschließende Schleudergang sichert die bestmögliche Trocknung.

## MISCHGEWEBE UND KUNSTFASERN

Das Waschen und Spülen dieser Gewebearten ist durch die optimale Drehzahl der Trommel und durch das perfekt abgestimmte Wasserniveau besonders wirksam. Das Schonschleudern verhindert außerdem die Bildung von Falten in der Wäsche.

## SCHNELLPROGRAMM

Wenn Sie mit dem Programmwahlschalter das Schnellprogramm "14'-30'-44'" einstellen und die Taste „VERSCHMUTZUNGSGRAD“ betätigen, können Sie unter 3 möglichen Schnellprogrammen wählen, mit einer Dauer von jeweils 14, 30 e 44 Minuten. Für die jeweiligen Eigenschaften der Schnellprogramme schauen Sie bitte in der Programmtabelle nach. Bitte denken Sie daran, beim Schnellprogramm das Waschmittel entsprechend zu reduzieren und verwenden Sie nur 20% der vom Hersteller angegebenen Waschmittelmenge.

## KAPITOLA 8

## VOLBA PROGRAMŮ

Pro různé typy tkaniny s různým stupněm zašpinění má pračka okruhy programů rozdělených podle druhu prání, teploty a doby prání (viz tabulka programů).

## ODOLNÉ TKANINY

Tyto programy byly navrženy tak, aby se dosáhlo nejlepších výsledků prání a máchání. Krátké odstřed'ování zařazené po každém máchání zajišť'uje dokonalé vymáchání prádla. Závěrečné odstřed'ování zajišť'uje vyšší účinnost při odstraňování vody z prádla.

## SMĚSNÉ A SYNTETICKÉ TKANINY

U hlavního prání je dosahováno nejlepších výsledků díky proměnlivým rytmickým otáčkám pračičho bubnu a výšce hladiny napouštěné vody. Jemné odstřed'ování zamezí nadměrnému pomačkání prádla.

## RYCHLÝ PROGRAM

Volbou rychlého programu "14'-30'-44'", voličem programů a stisknutím tlačítka "STUPEŇ ZNEČIŠTĚNÍ" je možné zvolit z 3 rychlých programů o délce 14, 30 a 44 minut. Pro pokyn k rychlým programům viz tabulku programů. U volby rychlého programu použijte pouze 20 % z doporučeného množství čisticího prostředku uvedeného na jeho obalu.

## 8. POGlavJE

## IZBIRANJE PROGRAMOV

Pralni stroj ima skupine programov, ki omogočajo pranje različno umazanega perila, kot seveda tudi pranje različnih vrst tkanin. Programi pranja se med seboj razlikujejo po načinu pranja, temperaturah in po trajanju (gl. razpredelnico programov pranja).

## OBSTOJNE TKANINE

Stroj pere in izpira perilo na teh programih z intenzivno močjo. Po vsakem vmesnem izpiranju stroj perilo tudi ožame, kar zagotavlja popolno izpiranje. Končno centrifugiranje perila temeljito ožame.

## TKANINE IZ MEŠANIH IN SINTECINIH VLAKEN

Ritem vrtenja bobna in nivo vode zagotavljata najboljše rezultate pranja in izpiranja. Nežno ožemanje prepreči, da bi se perilo preveč zmečkalo.

## HITRI PROGRAM

Če z gumbom za izbiranje programov izberete hitri program, lahko s pomočjo tipke za določanje stopnje umazanosti perila izbirate med 3 dolžinami programa - 14', 30' in 44'. Več podatkov o teh programih boste našli v razpredelnici programov. Če izberete hitri program, priporočamo, da odmerite le 20% od običajno priporočene količine detergenta.

FR

**PROGRAMME SPÉCIAL  
"RINÇAGE"**

Ce programme effectue trois rinçages et un essorage intermédiaire (qui peut être réduit ou supprimé en agissant sur la touche appropriée). Il peut être utilisé pour rincer tous types de tissus, par exemple après un lavage à la main.

Ce programme peut être en outre utilisé comme cycle de BLANCHISSAGE (voir le tableau des programmes).

**PROGRAMME SPÉCIAL  
"ESSORAGE ÉNERGIQUE"**

Ce programme effectue un essorage à la vitesse maximale (qui peut être réduit en agissant sur la touche appropriée).

**UNIQUEMENT VIDANGE**

Ce programme vous permet d'effectuer la vidange de l'eau.

**TISSUS TRÈS DÉLICATS**

Il s'agit d'un nouveau concept de lavage qui alterne des moments de brassage et de trempage du linge; ce processus est particulièrement indiqué pour le lavage de tissus extrêmement délicats. Le lavage et le rinçage sont effectués à pleine eau afin d'obtenir les meilleures prestations.

**PROGRAMME LAINE**

Un programme spécialisé pour laver les articles ont l'étiquette Woolmark. Le feutrage et l'usure sont minimisés durant le lavage grâce à un système sophistiqué de contrôle des mouvements du tambour. Ce programme atteint une température maximale de 40° et conclut par 3 rinçages et un essorage délicat.

PL

**PROGRAM SPECJALNY  
„PŁUKANIA”**

Program ten wykonuje 3 płukania bielizny z pośrednimi odwirowaniami (które można zredukować lub anulować specjalnym przyciskiem). Można w ten sposób płukać wszelkie typy tkanin, także odzież wypraną uprzednio ręcznie.

Program ten może też być używany do ODPLAMIANIA. (patrz tabela programów.)

**PROGRAM SPECJALNY  
„SZYBKIE WIROWANIE”**

Program ten wykonuje wirowanie o maksymalnej prędkości. (Obroty mogą być zredukowane specjalnym przyciskiem).

**TYLKO WYPUSZCZENIE WODY**

Program ten przeznaczony jest tylko do wypuszczenia wody.

**MATERIAŁY WYJĄTKOWO  
DELIKATNE**

Jest to nowe podejście do prania, które składa się z naprzemiennych okresów prania i pauz, szczególnie odpowiednich do prania bardzo delikatnych tkanin. Pranie i płukanie odbywa się w dużej ilości wody, co zapewnia najlepsze wyniki.

**PROGRAM WEŁNA**

Program ten jest przeznaczony wyłącznie do prania tkanin wełnianych dopuszczonych do prania w pralce.

Dzięki wyrafinowanej kontroli ruchów bębna podczas cykli prania minimalizuje się filcowanie i zużycie tkanin.

W programie tym temperatura wody wynosi 40oC, a pranie kończy się 3 płukaniami i delikatnym odwirowaniem.



Deli 

Wool 

Inverter

DE

**SPEZIALPROGRAMM "SPÜLEN"**

Das Programm Spülen führt drei Spülgänge aus mit letztem Schleudergang, der evtl. reduziert oder ganz ausgeschlossen werden kann (drücken Sie die entsprechende Taste). Geeignet zum Spülen jedweder Gewebeat, z.B. nach dem Waschen per Hand.

Dieses Programm kann auch als BLEICHPROGRAMM benutzt werden (s.Programmtabelle).

**SPEZIALPROGRAMM  
"INTENSIVSCHLEUDERN"**

Dieses Spezialprogramm führt einen Intensivschleudergang (die Schleuderdrehzahl kann evtl. durch Drücken der entsprechenden Taste reduziert werden).

**ABPUMPEN**

Das Programm pumpt das Wasser nur ab.

**HOHEMPFINDLICHE STOFFE**

Dieses neue Washkonzept mit abwechselnden Wasch- und Einweichphasen ist besonders geeignet für die Wäsche feinsten Textilien. Die Spülgänge werden mit hohem Wasserstand durchgeführt, um eine schonende Behandlung und beste Ergebnisse zu sichern.

**WOLLPROGRAMM**

Das Programm ist ausschließlich für waschmaschinengeeignete Wolle vorgesehen. Dank der ausgeklügelten Steuerung der Trommelbewegungen während des Waschgangs werden das Verfilzen und die Abnutzung des Wollgewebes weitestgehend vermieden. Das Programm erreicht eine Höchsttemperatur von 40°C und endet mit 3 Spülgängen und einem Schonschleudergang.

CZ

**SPECIÁLNÍ PROGRAM  
"MÁCHÁNÍ"**

Tento program provádí 3 máchání prádla s průběžným odstředováním (které lze případně snížit nebo zrušit pomocí příslušného tlačítka). Používá se pro máchání všech typů tkanin, např. i po praní v ruce.

Tento program lze také použít jako cyklus pro BĚLENÍ (viz tabulka programů).

**SPECIÁLNÍ PROGRAM  
"INTENZIVNÍ ODSŤŘEDĚNÍ"**

Tento program provádí odstředování při maximální rychlosti (kterou lze případně snížit nebo zrušit pomocí příslušného tlačítka).

**POUZE VYPOUŠTĚNÍ**

Program vypouštění provede vypouštění vody.

**VELMI JEMNÉ TKANINY**

Jedná se o zcela nový kompletní program praní, s cyklem, který sám reguluje aktivnost a pauzu programu, uzpůsoben především pro praní velmi jemných tkanin. Praní a máchání budou provedeny s velkým množstvím vody k dosažení nejlepších výsledků.

**PROGRAM PRO VLNU**

Je program určený výhradně pro tkaniny z "vlny pro praní v pračce". Prostřednictvím průmyslného řízení pohybu koše během cyklu praní se minimalizuje plstnatění a opotřebení oděvů. Program dosahuje maximální teploty 40°C a končí 3 mácháními a jemným odstředěním.

SL

**IZPIRANJE**

Ta program opravi tri izpiranja z vmesnim centrifugiranjem (hitrost lahko prilagodite s pomočjo ustreznih tipke). Ta program je namenjen izpiranju različnega perila po pranju na roke.

Primeren je tudi za odstranjevanje madežev s perila s pomočjo belila, kot je bilo to že opisano.

**HITRO CENTRIFUGIRANJE**

Ta program je namenjen intenzivnemu centrifugiranju perila (hitrost lahko prilagodite s pomočjo ustreznih tipke)

**IZČRPVANJE VODE**

Program je namenjen izčrpavanju vode iz bobna.

**ZELO OBČUTLJIVE TKANINE**

To je nov program, ki perilo izmenično pere in namaka, in je predvsem namenjen pranju zelo občutljivih tkanin. Pranje in izpiranje poteka v večji količini vode, kar zagotavlja najboljše rezultate.

**PROGRAM ZA VOLNO**

Ta program je namenjen pranju perila iz volne, označenega z etiketo „Woolmark“. Sofisticirani nadzor premikanja bobna med programom pranja preprečuje poškodbo tkanine, obraba oblačil pa je zaradi takega načina pranja minimalna. Najvišja dosežena temperatura med izvajanjem tega programa je 40°C, program pa se zaključí s trikratnim izpiranjem in nežnim centrifugiranjem.

(FR)

### LAVAGE A LA MAIN

Cette machine à laver est également équipée d'un programme de Lavage à la main. Grâce aux mouvements spéciaux du tambour durant le lavage, il est possible d'effectuer un cycle complet pour les vêtements lavables à la main. Le feutrage et l'usure sont minimisés durant le lavage grâce à un système sophistiqué de contrôle des mouvements du tambour. Ce programme atteint une température maximale de 30° et conclut par 3 rinçages et un essorage délicat.

### PROGRAMME JEAN

Ce programme spécifique garantit des performances de lavage idéales pour les fibres résistantes comme le jean. Ce programme atteint la température maximum de 40°C, température idéale pour supprimer les salissures sans abimer l'élasticité des fibres.

(PL)

### PRANIE RĘCZNE 30°

Pralka ma również cykl prania delikatnego, zwanego –pranie ręczne. Dzięki specjalnym ruchom bębna w trakcie prania jest możliwe wykonanie pełnego cyklu prania tkanin delikatnych, przeznaczonych tylko do prania ręcznego. Dzięki wyrafinowanej kontroli ruchów bębna podczas cykli prania minimalizuje się filcowanie i zużycie tkanin. Program ma temperaturę maksymalnie do 30°C i zakończony jest 3 płukaniem i delikatnym wirowaniem.

### PROGRAM JEANS

Program ten zapewnia optymalne efekty prania tkanin wytrzymałych takich jak jeans. Cykl prania osiąga temperaturę 40°C idealną do usuwania zabrudzeń bez naruszenia elastyczności włókien.

Hand 

**Inverter**

**Jeans**

(DE)

### SPEZIALPROGRAMM "HANDWÄSCHE"

Das Gerät verfügt auch über ein besonders sanftes Waschprogramm, das Handwäsche-Programm. Dank der besonders sanften Trommelbewegungen während des Waschgangs wird das Gewebe geschont, so dass Verfilzen und Abnutzung der Wäschestücke weitestgehend vermieden werden können. Das Programm erreicht eine Höchsttemperatur von 30°C und endet mit 3 Spülgängen und einem Schonschleudergang.

### JEANS-PROGRAMM

Dieses Programm ist speziell zum Waschen von widerstandsfähigen Gewebearten, wie z.B. Jeansstoffen geeignet. Mit dem Jeansprogramm wird die Wäsche sehr sanft, aber dennoch gründlich gewaschen und geschleudert. Die max. Waschttemperatur beträgt 40°C. In Kombination mit der sanften Waschmechanik bleiben die Farben so lange erhalten

(CZ)

### RUČNÍ PRÁNÍ

Pračka je vybavena také pracím cyklem pro jemné tkaniny. Tento cyklus je nazýván "Ruční praní". Díky speciálnímu pohybu bubnu při praní je možné provést kompletní cyklus praní pro prádlo, které je nutno prát výhradně v ruce. Prostřednictvím promyšleného řízení pohybu koše během cyklu praní se minimalizuje plstnatění a opotřebení oděvů. Program dosáhne maximální teploty 30° C a je zakončen 3 máchacími cykly a jemným odstředěním.

### PROGRAM JEANS

Tento program je připraven pro maximální kvalitu praní odolných tkanin, jako například jeans. Prací cyklus dosáhne maximální teploty 40°C, ideální k odstranění nečistoty při zachování elasticity vláken.

(SL)

### 'ROČNO' PRANJE

Pralni stroj omogoča tudi nežno pranje zelo občutljivega perila, enakovredno ročnemu pranju. Zahvaljujoč posebnemu načinu premikanja bobna med pranjem je stroj primeren tudi za pranje občutljivega perila, ki ga je običajno treba prati na roke. Sofisticirani nadzor premikanja bobna med programom pranja preprečuje poškodbo tkanine, obraba oblačil pa je zaradi takega načina pranja minimalna. Stroj opere perilo pri 30°C, program pa se zaključi z 3 izpiranji in nežnim centrifugiranjem.

### PROGRAM JEANS

Ta namensko zasnovani program zagotavlja visoko kakovost pranja trpežnih tkanin, kot je to jeans. Najvišja temperatura med izvajanjem programa je 40° C, kar je idealno za odstranjevanje nečistoče brez negativnega vpliva na elastičnost vlaken.

## CHAPITRE 9

## TIROIR A LESSIVE

Le tiroir à lessive est divisé en 3 petits bacs:

- le bac marquée du symbole "1" sert pour la lessive destinée au pré-lavage;
- le bac marquée du symbole "☼" sert pour des additifs spéciaux: adoucisseurs, parfums, amidon, produits pour l'azurage, etc;
- le bac marquée du symbole "2" sert pour la lessive destinée au lavage.

Si vous souhaitez utiliser une lessive liquide, un récipient spécial peut être inséré dans la section "2" du tiroir à lessive. Grâce à ce système, la lessive s'écoulera dans le tambour seulement au bon moment.

Ce bac doit être introduit dans la section "2" du tiroir à lessive, également lorsque l'on désire utiliser le programme "RINÇAGE" comme cycle de BLANCHISSAGE.

**ATTENTION :**  
NOUS RAPPELONS QUE CERTAINS PRODUITS ONT DES DIFFICULTÉS A ÊTRE ÉVACUÉS; DANS CE CAS NOUS VOUS CONSEILLONS D'UTILISER LE DOSEUR QUI VA DIRECTEMENT DANS LE TAMBOUR.

**ATTENTION :**  
DANS LE BAC MARQUÉE DU SYMBOLE "☼" N'INTRODUIRE QUE DES PRODUITS LIQUIDES. LA MACHINE EST PROGRAMMÉE DE MANIÈRE A AUTOMATIQUÉMENT ABSORBER LES PRODUITS COMPLÉMENTAIRES PENDANT LE DERNIER RINÇAGE DE TOUS LES CYCLES DE LAVAGE.

## ROZDZIAŁ 9

## SZUFLADA NA PROSZEK

Szuflada na proszek jest podzielona na 3 przegródki:

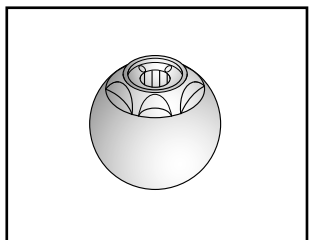
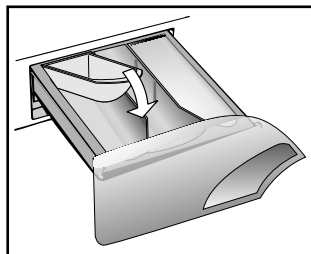
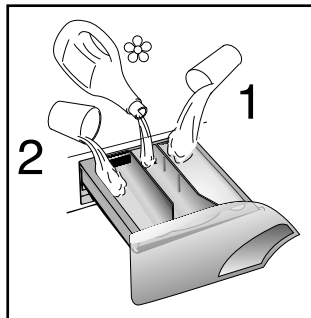
- Przegródka "1" jest przeznaczona na środek do prania wstępno.
- Przegródka "☼" jest przeznaczona na specjalne dodatki do prania; środki zmiękczające wodę, zapachowe, krochmal, wybielacze.
- Przegródka "2" jest przeznaczona na proszek do prania zasadniczego.

Używając środków płynnych można skorzystać ze specjalnego pojemniczka dołączonego do pralki, który można włożyć do szuflady (patrz rysunek).

Ten zbiorniczek należy włożyć do przedziału „2” pojemnika na detergenty także wtedy gdy chce się użyć programu „PŁUKANIA” jako cyklu ODPLAMIANIA.

**UWAGA:**  
PAMIETAJ, ŻE NIEKTÓRE ŚRODKI PIORACE SA TRUDNE DO USUNIĘCIA; W TAKIM PRZYPADKU ZALECA SIĘ UŻYĆ POJEMNICZKA ZE ŚRODKIEM PIORĄCYM WKŁADANEGO BEZPOŚREDNIO DO BĘBNA PRALKI.

**UWAGA:**  
PRZEGRÓDKA "☼" PRZEZNACZONA JEST WYŁĄCZNIE NA SPECJALNE DODATKI. PRALKA AUTOMATYCZNIE POBIERA ŚRODKI DODATKOWE PODCZAS OSTATNIEGO PŁUKANIA WE WSZYSTKICH CYKLACH.



## KAPITEL 9

## WASCHMITTEL-BEHÄLTER

Der Waschmittelbehälter ist in 3 Fächer unterteilt:

- Das Fach mit "1" ist für die Vorwäsche.
- Das Fach "☼", ist für spezielle Zusätze wie Weichspüler, Duftstoffe, Stärke usw.
- Das Fach mit "2" ist für das Hauptwaschmittel.

Für Flüssigwaschmittel benutzen Sie bitte den beiliegenden Einsatz, der wie abgebildet in die Waschmittelschublade einzusetzen ist.

Der Einsatz für Flüssigmittel ist ebenfalls in die Waschmittelschublade einzusetzen, wenn Sie das Programm "SPÜLEN" als BLEICHPROGRAMM nutzen wollen.

**ACHTUNG:**  
BEKANNTLICH LASSEN SICH EINIGE WÄSCHMITTEL SCHWER EINSPIÜLEN, IN SOLCHEN FÄLLEN BENUTZEN SIE BITTE DIE SPEZIELLEN BEHÄLTER FÜR DIE VERWENDUNG DIREKT IN DER TROMMEL.

**ACHTUNG:**  
IN DAS FACH "☼" NUR FLÜSSIGE MITTEL EINFÜLLEN. DAS GERÄT SPÜLT DIE ZUSATZMITTEL AUTOMATISCH WÄHREND DES LETZTEN SPÜLGANGS IN ALLEN WÄSCHPROGRAMMEN EIN.

## KAPITOLA 9

## ZÁSObNÍK PRACÍCH PROSTŘEDKŮ

Zásobník na prací prostředky je rozdělen do 3 částí:

- Část je označen "1" a slouží pro prací prostředky určené pro předpírku.
- Část je označena "☼", slouží pro speciální přísady, změkčovač, různá parfémovaná máchadla, atd.....
- Část je označena "2" a slouží pro prací prostředky hlavního praní.

K pračce je dodávána speciální vložka do komory pro hlavní praní, která je určena pro používání tekutých pracích prostředků.

Tuto nádobku musíte vložit do oddílu "2" zásobníku pracího prostředku v případě, že chcete použít program "MÁCHÁNÍ" nebo cyklus BĚLENÍ.

**DŮLEŽITÉ:**  
PAMATUJTE, ŽE NĚKTERÉ PRACÍ PRÁŠKY SE ŠPATNĚ ODSTRAŇUJÍ (ROZPOUŠTĚJÍ). V TAKOVÉM PŘÍPADĚ DOPORUČUJEME POUŽITÍ SPECIÁLNÍCH NÁDOBĚK A JEJICH VLOŽENÍ DO PRACÍHO BUBNU.

**DŮLEŽITÉ:**  
ČÁST JE OZNAČENA "☼" MŮŽETE PLNIT POUZE TEKUTÝMI PROSTŘEDKY. PRAČKA JE PŘEDURČENA K AUTOMATICKÉMU ODČERPÁVÁNÍ PŘÍŠAD BĚHEM POSLEDNÍHO MÁCHÁNÍ VE VŠECH CYKLECH PRÁNÍ.

## 9. POGLAVJE

## PREDALČEK ZA PRALNA SREDSTVA

Predalček za pralna sredstva je razdeljen na tri predelke:

- prvi, "1", je namenjen detergentu za predpirku;
- v predelek, označen s simbolom ☼, odmerite posebne dodatke - mehčalec, škrob, dišave ipd.
- predelek, označen s številko "2", je namenjen detergentu za glavno pranje;

Če uporabljate tekoči detergent, vstavite priloženo posodico za uporabo tekočega detergenta v predelek "2". To zagotavlja, da se bo detergent odmeril v boben v pravem trenutku. To posodico vstavite tudi v primeru, da želite s pomočjo programa 'Izpiranje' s pomočjo belila odstraniti madeže s perila.

**OPOMBA!**  
ČE UPORABLJATE DETERGENTE, KI SE TEŽKO DOZIRAJO V BOBEN, PRIPOROČAMO, DA UPORABITE POSEBNO POSODICO, V KATERO ODMERITE DETERGENT IN JO POLOŽITE V BOBEN DIREKTNO MED PERILO.

**OPOMBA!**  
V PREDELEK, OZNAČEN S SIMBOLOM ☼, ODMERITE SAMO TEKOČE DODATKE! Stroj bo pri vseh programih te dodatke v pravem trenutku, ob zadnjem izpiranju, samodejno doziral v stroj.

## CHAPITRE 10

## LE PRODUIT

**ATTENTION:**

si vous devez laver des tapis, des couvre-lits ou d'autres pièces lourdes, nous conseillons de ne pas essorer.

Pour laver à la machine des vêtements et de la lingerie se reporter à l'étiquette qui doit mentionner "pure laine vierge" et l'indication "ne se feutre pas" ou "peut être lavé en machine".

**ATTENTION:****Au cours de la phase de sélection vérifier que:**

- aucun objet métallique ne se trouve dans le linge à laver (boucles, épingles de nourrice, épingles, monnaie, etc.);
- les taies d'oreiller soient boutonnées, les fermetures à glissière, les crochets, les oeillets soient fermés, les ceintures et les rubans des robes de chambre soient noués;
- les anneaux soient enlevés des rideaux;
- n'oubliez pas de lire attentivement l'étiquette sur les tissus;
- Si, au cours de la sélection, vous trouvez des taches résistantes, les enlever à l'aide d'un nettoyeur spécial.

## ROZDZIAŁ 10

## PRODUKT

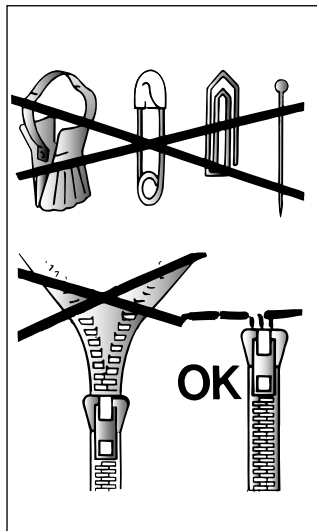
**WAŻNE:**

Ciężkich pleców, narzut na łóżka lub innych ciężkich wyrobów nie należy odwirowywać.

Odzież lub inne wyroby z wełny można prać w pralce, jeśli na metce umieszczony jest odpowiedni symbol "Pure new wool" i informacja "nie filcuje się" lub "można prać w pralce".

**UWAGA:****Przy sortowaniu odzieży przed praniem należy dopilnować, aby:**

- nie wrzucać do pralki razem z odzieżą metalowych przedmiotów (np. broszek, agrafek, spinek, monet itp.);
- powłoczki na poduszki związane były na guziki, związane również zamki błyskawiczne i hafiki, natomiast luźne paski i długie tasiemki przy sukniach związane były w węzłki;
- zdjąć pozostałe ewentualnie żabki do firanek;
- zapoznać się z treścią wszytych w odzież metek;
- uporczywe plamy usunąć przed praniem specjalną pastą lub środkiem do plam.



## KAPITEL 10

## DAS PRODUKT

**ACHTUNG:**

Wenn Sie Kleinere Läufer, Tagesdecken oder ähnlichen, schwere Textilien waschen, sollten Sie auf das Schleudern verzichten.

Das Symbol "reine Wolle" kennzeichnet Kleidung und Textilien aus Wolle, die für die Maschinenwäsche geeignet sind. Darüber hinaus sollten solche Textilien den Hinweis "nicht filzend" oder "waschmaschinenecht" tragen.

**ACHTUNG: Achten Sie beim Sortieren der Wäsche auf folgende Details:**

- keine Metallteile (z.B. Schnallen, Sicherheitsnadeln, Anstecknadeln, Münzen) an oder in der Wäsche;
- Kissenbezüge zuknöpfen, Reißverschlüsse und Druckknöpfe schließen, lose Gürtel und Bänder von Morgenröcken zuknöpfen;
- Rollen von den Gardinen entfernen;
- Hinweisen auf den Wäscheetiketten genauestens beachten;
- beim Sortieren auffallende, hartnäckige Flecken mit Spezialreiniger oder geeigneter Waschpaste vorbehandeln.

## KAPITOLA 10

## PRÁDLO

**DŮLEŽITÉ:**

Při praní těžkých pokrývek, přehozů nebo jiných těžkých předmětů doporučujeme nepoužívat odstředění.

Pokud mají být v pračce prány vlněné obleky nebo jiné předměty z vlny, musí mít označení "Machine Washable" (možno prát v pračce).

**DŮLEŽITÉ:****Při třídění prádla:**

- zjistěte, zda v něm nejsou kovové předměty (žabky, spínací špendlíky, špendlíky, kancelářské sponky, mince apod.)
- zjistěte, zda povlaky polštářů, zipy a háčky na oblečení jsou zapnuté
- ze záclon odstraňte žabky
- věnujte pozornost štítkům na oblečení
- pokud najdete zaschlé skvrny na oblečení, měly by být odstraněny speciálním prostředkem (doporučeným na štítku).

## 10. POGLAVJE

## PRIPRAVA PERILA NA PRANJE

**OPOZORILO!**

**PRIPOROČAMO, DA IZKLOPITE CENTRIFUGO, KADAR V PRALNEM STROJU PERETE MANJŠE PREPROGE, POSTELJNA PREGRIJALA ALI TEŽJA OBLAČILA.**

V pralnem stroju smete prati le taka volnena oblačila in perilo, pri katerih je na etiketi z navodili za vzdrževanje navedeno "MOŽNO PRANJE V PRALNEM STROJU".

**OPOZORILO:**

**Pred začetkom pranja razvrstite perilo in vsak kos posebej skrbno preglejte, kar velja še posebej za žepce, ter istočasno naredite oziroma preglejte še naslednje:**

- če na oz. v perilu, ki ga želite oprati ni kovinskih predmetov kot npr. priponk, varnostnih zaponk, kovancev ipd.),
- zapnite gumbe na posteljnih, zaprite zadrg, sponke, stiskače in podobno, zavežite pasove in dolge trakove na haljah,
- z zaves odstranite drsnike, skrbno preglejte etikete na perilu,
- če med razvrščanjem opazite na posameznih kosih perila madeže, jih odstranite pred pričetkom pranja s posebnimi detergenti za odstranjevanje madežev.



## CONSEILS UTILES POUR L'UTILISATEUR

### SUGGESTION POUR L'UTILISATION DE VOTRE LAVE-LINGE

Dans le souci du respect de l'environnement et avec le maximum d'économie d'énergie, charger au maximum votre lave-linge pour éliminer les éventuels gaspillages d'énergie et d'eau. Nous recommandons d'utiliser la capacité maximale de chargement de votre lave-linge. Vous pouvez ainsi économiser jusqu'à 50% d'énergie si vous pratiquez le chargement maximal. Effectuez un lavage unique à l'opposé de 2 lavages en 1/2 charge.

### QUAND LE PRE-LAVAGE EST-IL VRAIMENT NÉCESSAIRE ?

Seulement dans le cas d'un linge particulièrement sale. Dans le cas d'un linge normalement sale, ne sélectionnez pas l'option "prélavage", ceci vous permettra une économie d'énergie de 5 à 15%.

### QUELLE TEMPÉRATURE DE LAVAGE SÉLECTIONNER ?

L'utilisation des détachants avant le lavage en machine ne rend pas nécessaire le lavage au-delà de 60°C. L'utilisation de la température de 60°C permet de diminuer la consommation d'énergie de 50%.

## PORADY DLA KLIENTA

Kilka wskazówek dotyczących ekonomicznego i przyjaznego środowiska użycia urządzenia.

### MAKSYMALNE ZWIĘKSZENIE WIELKOŚCI ZAŁADUNKU

Najlepsze wykorzystanie energii, wody, środków piorących i czasu przez użycie rekomendowanej, maksymalnej wielkości załadunku. Można zaoszczędzić do 50% energii piorąc jeden pełny załadunek zamiast prac dwa razy potowę wsadu.

### CZY JEST POTRZEBNE PRANIE WSTĘPNE?

Tylko dla bardzo zabrudzonej bielizny. Można zaoszczędzić środek piorący, czas, wodę i zmniejszyć od 5 do 15% zużycie energii nie wybierając Prania Wstępnego dla lekko i normalnie zabrudzonej bielizny.

### CZY JEST POTRZEBNE PRANIE W GORĄCEJ WODZIE?

Można przed praniem polać plamy wybielaczem lub namoczyć bieliznę w wodzie, aby nie używać programu dla prania w gorącej wodzie. Można zaoszczędzić do 50% energii używając programu do prania w 60°C.

## EINIGE NÜTZLICHE HINWEISE

Wir möchten Ihnen im folgenden einige Hinweise für die richtige Nutzung Ihres Haushaltgerätes, damit Sie es umweltschonend und mit der höchstmöglichen Ersparnis betreiben können.

### STETS MAXIMALE FÜLLUNG BELADEN

Um Strom, Wasser und Waschmittel nicht zu verschwenden, empfehlen wir, Ihre Waschmaschine stets mit der maximalen Wäschefüllung zu beladen. Das Waschen einer vollen Wäscheladung ermöglicht eine Ersparnis von bis zu 50% Strom gegenüber zwei Wäscheladungen mit halber Menge.

### WANN IST EINE VORWÄSCHE WIRKLICH NOTWENDIG?

In der Regel nur für stark verschmutzte Wäsche! Wenn Sie normal oder wenig verschmutzte Wäsche waschen, sparen Sie zwischen 5% und 15% Strom, wenn Sie keine Vorwäsche wählen.

### WELCHE WASCHTEMPERATUR?

Durch die Vorbehandlung der Wäsche mit geeigneten Fleckenfernern ist eine Waschtemperatur von über 60°C in den meisten Fällen nicht mehr nötig. Sie können bis zu 50% sparen, wenn Sie die Waschtemperatur auf 60°C begrenzen.

## UŽITEČNÉ RADY PRO UŽIVATELE

Při používání vašeho spotřebiče abyste zásad ochrany životního prostředí a ekonomického provozu.

### MAXIMALIZUJTE VELKOST NĀPLNĚ

Nejlepších výsledků při využití elektrické energie, vody, pracích prostředků i času dosáhnete tím, že budete využívat maximální doporučené dávky pro praní jednotlivých druhů prádla. Až 50% energie ušetříte, když vyperete jednu plnou dávku prádla místo dvou polovičních náplní.

### POTŘEBUJETE VŽDY PŘEDEPRANÍ PRÁDLA ?

Pouze pro silně zašpiněné prádlo ! Pokud nebudete používat předepraní u mírně nebo středně zašpiněného prádla, ušetříte mezi 5 až 15% pracích prostředků, času, vody a elektrické energie.

### JE PRANÍ NA 90°C NEZBYTNÉ ?

Jestliže skvrny na prádle předem odstraníte vhodným předpiracím prostředkem nebo odstraňovačem skvrn, není nutné prát při 90°C. Při pracím programu na 60°C ušetříte až 50% energie.

## NEKAJ KORISTNIH NASVETOV

V nadaljevanju vam navajamo nekaj koristnih, da boste lahko vaš pralni stroj uporabljali dobro, varčno in v skladu z varovanjem okolja.

### PRIPOROČENA KOLIČINA PERILA

Če želite preprečiti nepotrebno trošenje energije, vode in pralnih sredstev, priporočamo, da perete poln stroj perila, vendar pa ne prekoračite predpisanih največjih količin. Pri pranju polnega stroja perila boste prihranili do 50% energije.

### KDAJ JE PREDPRANJE V RESNICI POTREBNO?

Predpranje je potrebno samo takrat, kadar je perilo res zelo umazano. Če opustite predpranje, kadar perilo ni zelo umazano, zmanjšate porabo pralnih sredstev, časa, vode in od 5 do 15% energije.

### JE PRANJE PRI VISOKIH TEMPERATURAH NUJNO?

Uporaba belil in sredstev za odstranjevanje madežev zmanjšuje potrebo po pranju pri visokih temperaturah. S pranjem pri temperaturi 60°C lahko prihranite do 50% energije.

## LAVAGE

CAPACITÉ VARIABLE  
AUTOMATIQUE

Cette machine peut adapter automatiquement le niveau d'eau au type et à la quantité de linge. Vous pouvez ainsi obtenir un lavage "personnalisé", même du point de vue énergétique. Ce système permet de diminuer la consommation d'énergie et réduit nettement les temps de lavage.

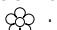
## EXEMPLE:

Pour les tissus extrêmement délicats nous conseillons d'utiliser un filet. Supposons que le linge à laver soit en COTON EXTREMEMENT SALE (s'il a des taches particulièrement résistantes les enlever avec un détachant).

Nous vous conseillons de ne pas faire un lavage exclusivement de serviettes-éponge qui, absorbant beaucoup d'eau, deviennent trop lourdes.

● Ouvrir le tiroir à produits lessiviels (P).

● Remplir le bac de lavage 2 avec 120 g de produit.

● En cas de besoin, remplir le bac des additifs avec 50 ml de produit .

● Fermer le tiroir (P).

## PRANIE

ZMIENNY POZIOM  
WODY

Pralka automatycznie dostosowuje poziom wody do typu i ilości pranej bielizny. W ten sposób możliwie jest uzyskanie „indywidualizowanego” prania z punktu widzenia zużycia energii. System ten pozwala zmniejszyć zużycie energii oraz znacznie skrócić czas prania.

## PRZYKŁAD:

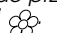
W przypadku szczególnie delikatnych materiałów prania z punktu widzenia zużycia energii. System ten pozwala zmniejszyć zużycie energii oraz znacznie skrócić czas prania.

Zatóżmy, że pranie składa się z MOCNO ZABRUDZONEJ BAWEŁNY (trudne do usunięcia plamy mogą być usunięte za pomocą wybielacza).

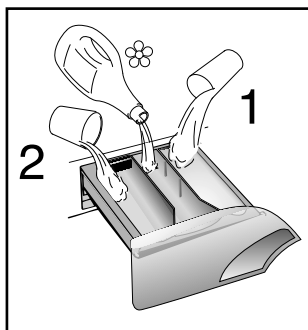
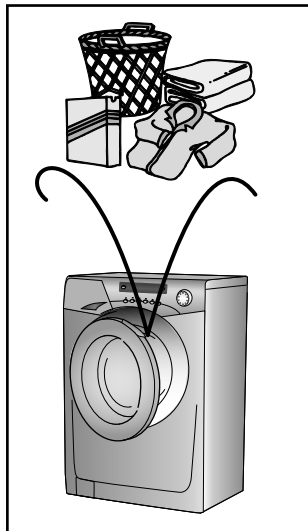
Nie zaleca się komponowania prania catkowicie składającego się z materiałów typu ręcznikowego, które wchłaniają dużo wody i stają się zbyt ciężkie.

● Otwórz szufladę na proszek (P).

● Wsyp do pojemnika 2 120 g proszku do prania.

● Wlej 50 cc wybranego środka do przegródki na dodatki .

● Zamknij szufladę na proszek (P).



## WASCHEN

UNTERSCHIEDLICHE  
WÄSCHEMENGEN

Die Waschmaschine gleicht die Wassermenge automatisch an Art und Menge der Wäsche an. So ist, auch im Hinblick auf den Energieverbrauch, eine sehr "individuelle" Form des Waschens möglich. Dieses System ermöglicht eine spürbare Reduzierung sowohl des Wasserverbrauchs als auch der Waschzeiten.

## BEISPIEL:

Für die Wäsche extrem empfindlicher Teile empfiehlt sich die Verwendung eines Waschnetzes.

Angenommen, Sie waschen z.B. STARK VERSCHMUTZTE BAUMWOLLE (auf die hartnäckigen Flecken vorher eine geeignete Waschpaste auftragen). Waschen Sie nach Möglichkeit niemals ausschließlich sehr saugfähige Wäschestücke, die, bedingt durch die extreme Wasseraufnahme, sehr schwer werden.

● Waschmittelbehälter (P) öffnen.

● in das Fach mit 2 (Hauptwäsche) ca 120 g Waschmittel geben.

● auf Wunsch ca. 50 ml Zusatzmittel in den Behälter für Zusatzmittel geben.

● Waschmittelbehälter (P) schließen.

## PRANÍ

PROMĚNLIVÁ KAPACITA  
PRAČKY

Tato pračka automaticky nastaví výšku hladiny napouštěné vody podle druhu a množství prádla. Je tím také možné docílit individuálního postupu praní z hlediska úspory energie. Systém snižuje spotřebu energie a značně zkracuje čas praní.

## PŘÍKLAD:

Pro praní zvláště jemných tkanin byste měli použít speciální síťku (sáček).

Předpokládejme, že prádlo se skládá z velmi zašpiněných bavlněných oděvů (zaschlé skvrny by měly být odstraněny speciálními prostředky).

Doporučujeme neprát dohromady dávku prádla pouze z tkanin, které absorbují vodu, dávka v pračce by mohla být po namočení příliš těžká.

● Otevřete zásobník pracích prostředků P.

● Do zásobníku označeného 2 nasypete 120 g prášku

● Do poslední části vlijte cca 50 cm<sup>3</sup> požadované aviváže .

● Zasuňte zásuvku s pracími prostředky P.

## PRANJE

PRILAGODLJIVA  
ZMOGLJIVOST  
POLNJENJA

Ta pralni stroj avtomatsko prilagodi nivo vode vrstii in količini v stroj vloženega perila. Ta sistem omogoča, da pranje prilagodite svojim željam in potrebam, obenem pa ustrezno zmanjšate tako porabo vode, energije in detergenta. Prilagodljiva zmogljivost zmanjšuje porabo energije in občutno skrajšuje trajanje pranja.

## PRIMER:


Priporočamo, da vložite zelo občutljivo perilo v posebno mrežasto vrečko in šele nato v stroj.

Če želite oprati zelo umazano perilo iz bombaža (trdovratne madeže odstranite prej s pomočjo ustreznega sredstva za odstranjevanje madežev).

Pranje polnega stroja frotirastih brisač ipd. odsvetujemo, ker frotir vpija veliko vode in bi bilo perilo v stroju pretežko.

● Odprite predalček za pralna sredstva (P).

● V predelek 2 odmerite 120 g detergenta.

● V predelek  vlijte približno 50 cc enega od dodatkov za oplemenitenje perila npr. mehčalec, škrob ali pa dišave.

● Zaprite predalček za pralna sredstva.

FR

● Vérifier que le robinet d'eau soit ouvert.

● Vérifier que la vidange soit placée correctement.

#### SÉLECTION DU PROGRAMME

Sélectionnez le programme en tournant le sélecteur de programmes et en alignant le nom du programme sur l'indicateur.

L'écran affichera les réglages du programme sélectionné.

Ajustez la température si nécessaire

Pressez les boutons d'options si besoin

Appuyez sur le bouton " START " et quelques secondes plus tard, le programme se lance.

Le cycle de lavage se réalisera avec la manette des programmes arrêtée sur le programme sélectionné jusqu'à la fin de celui-ci.

**Attention:** En cas de coupure de courant pendant un programme de lavage, une mémoire spéciale restaure le programme sélectionné et, lorsque le courant est rétabli, reprend le cycle là où il s'est arrêté.

● A la fin du programme, le mot "End" apparaîtra sur l'écran.

● Lorsque le programme est terminé:

● Attendez que le verrou de porte se désactive. Le voyant lumineux "Témoin de verrouillage de porte" s'éteint après environ 2 minutes;

● Mettez la machine à l'arrêt en tournant le sélecteur de programme à la position OFF.

● Ouvrez la porte.

● Enlevez le linge.

● Fermer le robinet d'eau.

**POUR TOUTS LES TYPES DE LAVAGE CONSULTER TOUJOURS LE TABLEAU DES PROGRAMMES ET SUIVRE LA SEQUENCE DES OPERATIONS INDIQUEE.**

PL

● Upewnij się, że kran doprowadzający wodę jest odkręcony.

● oraz, że wąż odprowadzający jest na swoim miejscu.

#### WYBÓR PROGRAMU

Aby wybrać najlepszy program prania proszę przejrzyć tabelę programów. Ustawić pokrętko programatora na wybrany program.

Na wyświetlaczu pokażą się parametry wybranego programu.

Eventualnie można modyfikować temperaturę prania.

Wcisnąć przyciski opcji (jeśli to konieczne).

Następnie wcisnąć przycisk START. Po wciśnięciu przycisku START pralka rozpocznie pranie.

Cykl prania będzie się odbywał z pokrętkiem programatora ustawionym na wybranym programie aż do końca prania.

**UWAGA:** Jeżeli nastąpi przerwa w dostawie prądu w trakcie prania, specjalna pamięć pralki zapamięta ustawienia i po włączeniu prądu pralka rozpocznie pranie w tym momencie, w którym zostało przerwane.

● Na zakończenie programu na wyświetlaczu pokaże się napis "End".

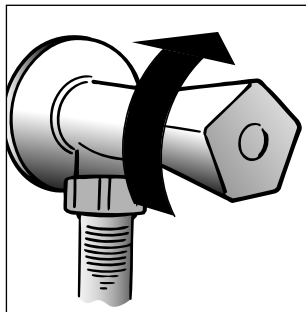
● Poczekać aż zgaśnie kontrolka blokady drzwiczek (2 min po końcu programu)

● Wyłączyć pralkę przekręcając pokrętko programów na pozycje OFF.

● Otworzyć drzwiczki i wyjąć pranie.

● Proszę zakręcić zawór wody.

**DLA KAŻDEGO RODZAJU PRANIA SPRAWDŹ TABELĘ PROGRAMÓW I POSTĘP UJ WE WSKAZANY SPOSOB.**



DE

● überzeugen Sie sich, daß die Wasserzufuhr geöffnet ist.

● daß der Ablaufschlauch richtig angebracht ist.

#### PROGRAMM WÄHLEN

Die Programmtabelle oder die Programmübersicht am Gerät hilft Ihnen, das geeignete Programm für Ihre Wäsche zu finden. Drehen Sie den Programmwahlschalter auf das gewünschte Programm, bis die Programmnummer mit der Anzeigemarke übereinstimmt. Das Display zeigt sodann die Voreinstellungen des gewählten Programms.

Bei Bedarf Waschttemperaturen verändern.

Optionstasten (sofern gewünscht) drücken.

Drücken Sie die Taste START/PAUSE. Das Programm startet.

Während des Waschganges bleibt der Programmwahlschalter bis zum Ende des Programmes auf dem gewählten Programm stehen.

**ACHTUNG:** Bei einem eventuellen Stromausfall während des Betriebs der Waschmaschine werden die gewählten Einstellungen in einem speziellen Speicher abgespeichert, so daß das Gerät wieder dort anfängt zu arbeiten, wo es aufgehört hatte, wenn der Strom wieder da ist.

● Am Ende des Programms erscheint im Display die Anzeige "End"

● Warten Sie, bis die Türverriegelungsanzeige ausgeht (2 Minuten nach Programmende).

● Schalten Sie die ab und Waschmaschine stellen Sie den Programmwahlschalter auf die Position OFF

● Das Bullage öffnen und die Wäsche entnehmen.

● Schließen Sie den Wasserhahn.

**BEUNZTEN SIE FÜR JEDE WÄSCHE DIE PROGRAMMTABELLE UND BEACHTEN SIE DIE O.A. REIHENFOLGE.**

CZ

● Zkontrolujte, zda máte puatDnou vodu a zda odtoková hadice je na místě.

#### VOLBA PROGRAMU

Výběr nejvhodnějšího programu proveďte podle tabulky programů. - Otočením voliče programů aktivujte zvolený program. Na displeji se zobrazí parametry zvoleného programu.

V případě potřeby upravte teplotu praní.

Stiskněte tlačítka pro volbu požadovaných funkcí (pokud si to přejete).

- pak stiskněte tlačítko START. Po stisknutí tlačítka START zahájí pračka práci cyklus.

Prací cyklus probíhá s voličem programů nastaveným na určitém programu, a to až do konce praní.

**POZOR:** Pokud by během chodu pračky došlo k výpadku elektrického proudu, pračka je vybavená speciální pamětí, která zachová zvolené nastavení a po návratu elektrického proudu pračka spustí program od místa, v němž byl přerušen.

● Na konci programu se na displeji zobrazí nápis „End“.

● Počkejte, až zhasne kontrolka zamknutých dvířek (2 minuty od ukončení programu)

● Vypněte pračku přestavením voliče programů do polohy vypnutí "OFF"

● Otevřete dvířka a vyndejte prádlo.

● Uzavřete vodovodní kohoutek.

● Uzavřete vodovodní kohoutek.

**U VŠECH TYPŮ PROGRAMŮ SE PODÍVEJTE DO TABULKY A VYKONEJTE ČINNOSTI, KTERÉ JSOU ZDE POPSÁNY.**

SL

● Prepričajte se, da je pipa za dotok vode odprta.

● Preverite, da je cev za odtok vode pravilno nameščena.

#### IZBIRANJE PROGRAMOV

Upoštevajte navodila v razpredelnici programov in izberite najustreznejši program. Obrnite gumb programatorja na izbrani program. Na prikazovalniku so vidne nastavitve za izbrani program.

Po potrebi prilagodite temperaturo pranja.

Po potrebi izberite opcije s pomočjo ustreznih tipk.

Nato pritisnite na tipko START; stroj začne izvajati program.

Gumb programatorja se med izvajanjem programa ne obrača.

**Opozorilo:** Če med delovanjem stroja zmanjka električne energije, se izbrani program shrani v spomin in ko je stroj spet pod napetostjo, nadaljuje z izvajanjem programa.

● Ko je program zaključen, se na prikazovalniku prikaže napis "End" (Konec).

● Ko je program zaključen, počakajte pribl. 2 minuti, da se sprosti zapah vrat.

● Izklopite stroj z obračanjem gumba programatorja na OFF.

● Odprite vrata stroja in poberite perilo iz bobna.

● Po vsaki uporabi stroja zaprite pipo za vodo.

**PRED IZBIRO PROGRAMA ZA PRANJE POSAMEZNIH VRST PERILA PREGLEJTE RAZPREDELNICO PROGRAMOV TER UPOŠTEVAJTE ZGORAJ NAVEDENA VRSTNI RED OPRAVIL.**

## CHAPITRE 12

NETTOYAGE ET  
ENTRETIEN  
ORDINAIRE

Ne jamais utiliser de produits abrasifs, d'alcool et/ou de diluant, pour laver l'extérieur de votre machine; il suffit de passer un chiffon humide.

La machine n'a besoin que de peu d'entretien:

- Nettoyage des bacs.
- Nettoyage filtre.
- Déménagements ou longues périodes d'arrêt de la machine.

NETTOYAGE DES BACS

Même si cette opération n'est pas strictement nécessaire, il vaut mieux nettoyer de temps en temps les bacs à produits lessiviels.

Il suffit de tirer légèrement sur le tiroir pour l'extraire.

Nettoyer le tiroir sous un jet d'eau.

Remettre le tiroir dans sa niche.

## ROZDZIAŁ 12

CZYSZCZENIE I  
RUTYNOWA  
KONSERWACJA  
PRALKI

*Do czyszczenia zewnętrznej obudowy pralki nie używaj środków żrących, spirytusów ani rozpuszczalników. Wystarczy użyć zmoczonej szmatki.*

*Pralka wymaga konserwacji w bardzo niewielkim stopniu. Jest to:*

- czyszczenie przegródek szuflady na proszki,
- czyszczenia filtra.
- a także przy przewożeniu lub po długim postoju.

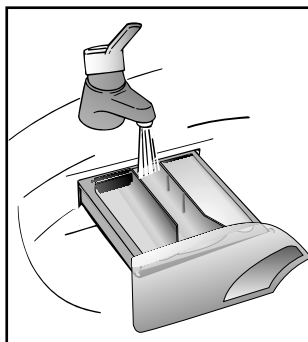
CZYSZCZENIE PRZEGRÓDEK  
SZUFLADY NA PROSZKI

*Pomimo, że nie jest to konieczne zaleca się czyszczenie od czasu do czasu przegródek na proszek, wybielacz i dodatki.*

*Delikatnie ciągnąc wyjmij przegródki.*

*Czyść za pomocą wody.*

*Włóż przegródki z powrotem na swoje miejsce.*



## KAPITEL 12

REINIGUNG UND  
ALLGEMEINE  
WARTUNG

Benutzen Sie für die äußere Reinigung niemals Scheuermittel, Alkohol oder Verdünnungsmittel. Es genügt, wenn Sie die Maschine mit einem feuchten Lappen abwischen.

Das Gerät braucht nur sehr wenig Pflege:

- Reinigung des Waschmittelbehälters
- Reinigen des Flusensiebs
- Umzug oder längerer Stillstand der Maschine.

REINIGUNG DES  
WASCHMITTELBEHÄLTERS

Obwohl nicht unbedingt notwendig, empfiehlt es sich, den Behälter gelegentlich von Waschmittel- und Weichspülerrückständen zu reinigen.

Hierzu den Behälter mit wenig Kraft herausziehen.

Die Rückstände unter fließendem Wasser abspülen.

Den Behälter wieder einschieben.

## KAPITOLA 12

ČIŠTĚNÍ A ÚDRŽBA

K čištění zevnějšku pračky nepoužívejte abrazivní prostředky, alkohol a rozpouštědla. Vystačí použít vlhký hadr.

Pračka vyžaduje jen minimální údržbu:

- Čištění zásobníku pracích prostředků.
- Čištění filtru.
- Odpojení při dlouhodobém nepoužívání pračky.

ČIŠTĚNÍ DÁVKOVAČE  
PRACÍCH PROSTŘEDKŮ:

Ačkoli to není nezbytně nutné, doporučujeme občas vyčistit zásobník prášku na praní, bělicích prostředků a aviváže následovně:

- použitím mírné síly vytáhneme celou zásuvku, omyjeme ji vodou, osušíme a nasuneme zpět.

## 12. POGLAVJE

ČIŠČENJE IN  
VZDRŽEVANJE  
STROJA

Ohišje pralnega stroja obrišite vedno le z vlažno krpo. Ohišja stroja ne smete čistiti z abrazivnimi – jedkimi čistili, alkoholom in/ali topili.

Vzdrževanje stroja je zelo enostavno, pomembno pa je, da redno čistite naslednje dele:

- predalček za detergent,
- filter, oziroma, da pripravite stroj v primeru:
- selitve ali daljšega mirovanja.

ČIŠČENJE PREDALČKA ZA  
DETERGENT

Čeprav ni nujno, pa priporočamo, da občasno očistite predalček za pralna sredstva, saj se v njem sčasoma naberejo ostanki le-teh.

● Predalček previdno izvlecite iz stroja.

● Predalček nato sperite pod tekočo vodo.

Po končanem čiščenju ga ponovno vstavite v ohišje stroja in ga potisnite nazaj v stroj.

**NETTOYAGE FILTRE**

La machine à laver est équipée d'un filtre spécial qui peut retenir les résidus les plus gros qui pourraient bloquer le tuyau d'évacuation (pièces de monnaie, boutons, etc.). Ce dispositif permet de les récupérer facilement. Pour nettoyer le filtre, suivre les indications ci-dessous:

- Ouvrez le capot
- Disponible sur certains modèles uniquement : Sortez le tuyau, ôtez le bouchon et videz l'eau dans un récipient.
- Avant de retirer le filtre, placez un tissu absorbant en dessous de ce dernier afin de récupérer le résidu d'eau contenu dans la pompe
- Tourner le filtre dans le sens contraire des aiguilles d'une montre jusqu'à l'arrêt, en position verticale.
- Enlever et nettoyer.
- Après avoir nettoyé, utilisez l'entaille et remontez le filtre en faisant toutes les opérations précédentes dans le sens inverse.

**DEMANAGEMENTS OU LONGUES PERIODES D'ARRÊT DE LA MACHINE**

En cas de déménagement, ou de longues périodes d'arrêt de la machine dans des endroits non chauffés, il faut vidanger soigneusement tous ses tuyaux.

Débrancher le courant et se servir d'un seau. Enlever la bague sur le tuyau et le plier vers le bas, dans le seau, jusqu'à ce qu'il ne sorte plus d'eau.

Après cette opération, la répéter en sens inverse.

**CZYSZCZENIE FILTRA**

Pralka jest wyposażona w specjalny filtr, którego zadaniem jest zatrzymywanie dużych ciał obcych, które mogłyby zatkać węże odpływowe, takich jak drobne monety, guziki itp. Przedmioty te mogą być łatwo odzyskane. Procedura czyszczenia filtra wygląda następująco:

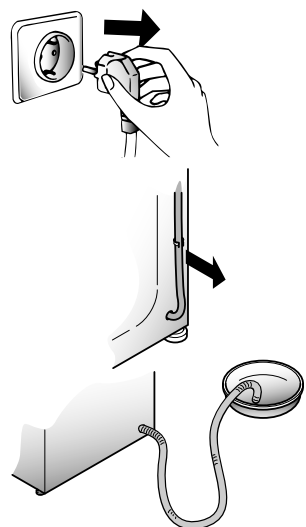
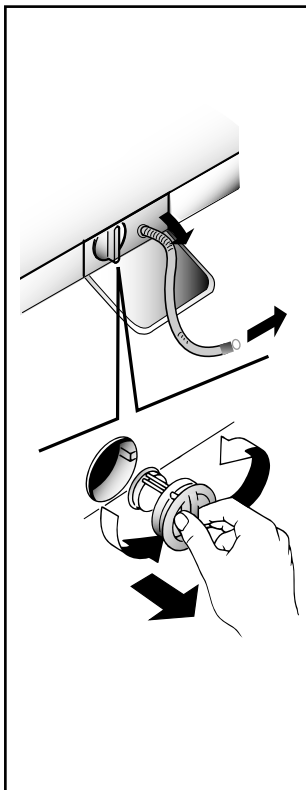
- Otwórz klapkę okienka
- Tylko w niektórych modelach: Wyciągnij filtr, zdejmij jego korek i zbierz wodę do pojemnika
- Przed odkręceniem filtra należy podłożyć pod pralkę ściereczkę na którą ścieknie resztką wody z filtra.
- Przekręć filtr w kierunku przeciwnym do wskazówek zegara, aż zatrzyma się w pozycji pionowej.
- Wyjmij i oczyść filtr.
- Po oczyszczeniu zatóż filtr na miejsce wykonując podane wyżej czynności w odwrotnej kolejności.

**PRZEPROWADZKI I OKRESY DŁUŻSZEGO POSTOJU PRALKI**

Przy przeprowadzce lub okresie dłuższego przestoju pralki w nieogrzewanych pomieszczeniach wąż odprowadzający powinien zostać opróżniony z resztek wody.

Urządzenie powinno zostać wyłączone i odłączone od sieci. Odłącz od odpływu wąż odprowadzający wodę i opuść go do miski, aby cała woda mogła wypłynąć.

Powtórz operację z węzłem doprowadzającym wodę.

**REINIGEN DER KLAMMERNFALLE**

Das Gerät besitzt eine Klammernfalle zur Aufnahme größerer Gegenstände (Münzen, Knöpfe), die das Abpumpen des Waschwassers behindern könnten. Die Klammernfalle kann problemlos wie folgt gereinigt werden:

- Klappe herunter klappen
- Nur bei einigen Modellen: Schlauch herausziehen, Stöpsel entfernen und Restwasser in einem Behälter auffangen.
- Bevor Sie den Filter herausnehmen, empfiehlt es sich, einen saugfähigen Aufnehmer darunter zu legen, um das daraus fließende Restwasser aufzufangen.
- Drehen Sie die Klammernfalle gegen den Uhrzeigersinn bis zum Anschlag in vertikaler Stellung.
- Entnehmen Sie und reinigen Sie die Klammernfalle.
- Beim Einsetzen nach der Reinigung achten Sie bitte auf die Einkerbung, und verfahren Sie in umgekehrter Reihenfolge wie zuvor beschrieben.

**UMZUG ODER LÄNGERER STILLSTAND DER MASCHINE**

Bei einem Umzug, oder wenn die Maschine längere Zeit in ungeheizter Umgebung stillstehen wird, müssen alle Schläuche vollständig entleert werden.

Strom abschalten und eine Waschschüssel bereitstellen.

Schlauch von der Klemme nehmen und bis zur völligen Entleerung in die Schüssel halten.

**ČISTĚNÍ FILTRU**

Pračka je vybavena speciálním filtrem, který zachycuje větší předměty, které by mohly ucpat odtokovou hadici, např. mince, knoflíky, atd. Ty pak mohou být vyňaty následujícím způsobem:

- Otevřete dvířka
- Pouze u některých modelů: Vyjměte hadičku, odstraňte uzávěr a zachyťte vodu do nádoby.
- Před odšroubováním filtru se doporučuje položit pod filtr savou látku pro zachycení zbytkové vody která po vyjmutí filtru vytéče.
- Otočte filtr proti směru hodin tak, aby zůstal ve svislé poloze.
- Odejměte jej a očistěte.
- Po vyčištění jej připevněte zpět po směru hodin. Pak postupujte opačně než při demontáži.

**PŘEMÍSTĚNÍ NEBO DLOUHODOBÉ NEPOUŽÍVÁNÍ PRAČKY:**

Pokud pračku přemístíte ujeté nebo nepoužíváte delší dobu a zejména stojí-li pračka v nevytápěné místnosti, je nutné předem vypustit veškerou vodu z hadic. Přístroj musí být odpojen ze sítě a vypnut.

Uvolněte konec odpadové hadice a nechte odtéct všechnu vodu do připravené nádoby. Potom hadici upevněte do původní polohy.

Stejně postupujte i při vypouštění napouštěcí hadice.

**ČIŠČENJE FILTRA**

Pralni stroj ima vgrajen filter, ki zadrži vse večje delce (npr. kovance, gumbje ipd.), ki bi lahko preprečili izčrpanje vode. Priporočamo, da filter občasno očistite in sicer takole:

- Odprite pokrov.
- Samo nekateri modeli: Izvlecite gibljivo cev, odstranite čep in odtočite vodo v posodo.
- Preden izvlečete filter, pod pokrovček filtra položite vpojno brisačo, saj se v črpalki običajno nahaja malo vode.
- Primate filter za ročaj in ga obrnite v smeri nasprotni od gibanja urinih kazalcev tako, da bo stal ročaj navpično.
- Izvlecite filter in ga očistite.
- Po končanem čiščenju filter ponovno vstavite v stroj. Pri namestitvi bodite pozorni na mali zatič, ki je na notranji strani oboda odprtine filtra. Filter in okrasno podnožje namestite nazaj v obratnem vrstnem redu, kot ste ga sneli.

**PRIPRAVA STROJA NA SELITEV ALI DALJŠE MIROVANJE**

Če bi se mogoče selili ali pa bi morali stroj za daljše obdobje postaviti v neogrevan prostor, morate iz stroja in cevi iztočiti vso vodo. Najprej iztaknite vtičnik iz vtičnice, nato pa iztaknite še odtočno cev iz objemke na hrbtni strani stroja. Pripravite si ustrezno posodo in nato upognite cev navzdol ter počakajte, da iz nje izteče vsa voda. Cev nato namestite nazaj v objemko. Postopek ponovite tudi s cevjo za dotok vode.

ANOMALIE	CAUSE	REMEDE
1. Aucun fonctionnement sur n'importe quel programme	La fiche n'est pas introduite dans la prise de courant	Brancher la fiche
	L'interrupteur général n'est pas branché	Brancher l'interrupteur général
	L'énergie électrique est coupée	Contrôler
	Les valves de l'installation électrique sont défectueuses	Contrôler
	Portillon ouvert	Fermer le portillon
2. Absence d'alimentation d'eau	Voir cause 1	Contrôler
	Robinet de l'eau fermé	Ouvrir le robinet d'alimentation d'eau
	Programmeur mal positionné	Positionner correctement le timer
3. L'eau n'est pas évacuée	Tuyau de vidange plié	Redresser le tuyau de vidange
	Présence de corps étrangers dans le filtre	Inspecter le filtre
4. Présence d'eau sur le sol tout autour de la machine	Fuite du joint se trouvant entre le robinet et le tuyau de remplissage	Remplacer le joint et serrer à fond le tube sur le robinet
5. La machine n'essore pas	La machine n'a pas encore évacué l'eau	Attendre quelques minutes et la machine évacuera l'eau
	La fonction "suppression d'essorage" est introduite (exclusivement sur certains modèles)	Relever la touche "exclusion centrifugation"
6. De fortes vibrations pendant la phase de centrifugation	La machine n'est pas à niveau	Régler les pieds
	Les étriers de transport n'ont pas été enlevés	Enlever les étriers de transport
	La charge de linge n'est pas répartie de façon uniforme	Répartir le linge de façon uniforme
7. L'affichage indique l'erreur: 0, 1, 5, 7, 8	-	Appelez le service technique.
8. L'affichage indique l'erreur 2	Pas de remplissage d'eau.	Vérifiez que les robinets d'eau sont bien ouverts.
9. L'affichage indique l'erreur 3	Pas de pompage.	Vérifiez que le tuyau d'évacuation n'est pas obstrué. Vérifiez que le tuyau d'évacuation n'est pas coudé.
10. L'affichage indique l'erreur 4	Trop-plein d'eau dans la machine.	Coupez l'alimentation en eau de la machine. Appelez le service technique.
11. L'affichage indique l'erreur 9	-	Annuler le programme en positionnant le programmeur sur OFF. Sélectionner à nouveau le programme en appuyant sur le bouton START/PAUSE pour redémarrer la machine.

Si le mauvais fonctionnement persiste, adressez-vous au Centre d'Assistance Technique Candy; communiquez le nom du modèle indiqué sur la plaquette se trouvant sur la carrosserie à l'intérieur du hublot ou sur le bulletin de garantie.

En indiquant ces informations vous obtiendrez une intervention plus rapide et efficace.

**1 L'utilisation des produits écologiques sans phosphates peut produire les effets suivants:**

- L'eau de vidange du rinçage est trouble à cause de zéolites en suspension; l'efficacité du rinçage n'est absolument pas compromise;
- Présence de poudre blanche (zéolites) sur le linge à la fin du lavage: cette poudre ne pénètre pas dans le tissu et n'en altère pas la couleur;
- présence de mousse dans l'eau du dernier rinçage: elle ne signifie pas pour autant un mauvais rinçage;
- Les tensioactifs anioniques de la formule des produits pour machines à laver, s'enlèvent difficilement du linge et, même en toute petite quantité, ils peuvent provoquer d'importants phénomènes de formation de mousse;
- L'exécution d'autres cycles de rinçage, en de tels cas, n'apporte aucun avantage.

**2 Avant d'appeler le Centre d'Assistance technique Candy, si votre machine ne fonctionne pas, effectuer les contrôles susmentionnés.**

USTERKA	PRZYCZYNA	SPOSÓB USUNIĘCIA
1. Pralka nie działa na żadnym programie	Kabel zasilający nie podłączony do sieci	Włóż wtyczkę do gniazdzka
	Włącznik nie został wciśnięty	Wciśnij włącznik
	Brak zasilania	Sprawdź sieć
	Przepalony bezpiecznik sieciowy.	Sprawdź bezpiecznik
	Drzwiczki pralki otwarte	Zamknij drzwiczki
2. Pralka nie nabiera wody.	Patrz przyczynę 1.	Sprawdź
	Kran doprowadzający wodę zakrecony.	Odkręć kran.
	Pokrętko programatora źle ustawione.	Ustaw prawidłowo pokrętko.
3. Pralka nie usuwa wody.	Zagięty wąż odprowadzający wodę.	Wyprostuj wąż.
	Kawałek materiału blokuje filtr.	Sprawdź filtr.
4. Woda na podłodze wokół pralki.	Wyciek ze złącza kranu z węzłem doprowadzającym wodę.	Przesuń pralkę i zaciśnij wąż na kranie.
5. Nie działa wirówka.	Pralka nie wylała jeszcze wody.	Zaczekaj kilka minut, aż pralka wyleje wodę.
	Ustawienie „bez wirówki” (niektóre modele)	Przełącz program na wirówkę.
6. W czasie wirowania odczuwalne znaczne wibracje.	Pralka nie została dokładnie wypoziomowana.	Wyreguluj specjalne nożyki.
	Nie zostały zdjęte klamry transportowe.	Zdejmij klamry.
	Żle rozłożony ładunek bębna.	Rozłóż równomiernie pranie w bębnie.
7. Na wyświetlaczu pojawiają się numery: 0, 1, 5, 7, 8	-	Wezwij serwis.
8. Na wyświetlaczu pojawia się błąd nr 2	Brak wypełnienia wodą.	Sprawdź, czy jest zasilanie w wodę.
9. Na wyświetlaczu pojawia się błąd nr 3	Woda nie zostaje wypompowana.	Sprawdź, czy otwór odpływowy nie jest zatkany.
10. Na wyświetlaczu pojawia się błąd nr 4	Maszyna przepelniona jest wodą.	Zakręć dopływ wody do pralki. Wezwij serwis.
11. Na wyświetlaczu pojawia się błąd nr 9	-	Ustaw pokrętko w pozycji OFF i ponownie uruchomić program.

Jeśli usterka nie znika skontaktuj się z serwisem technicznym firmy Candy. Aby uzyskać odpowiednią i szybką usługę podaj model pralki, który możesz odczytać z tabliczki umieszczonej w otworze drzwiczek, lub na karcie gwarancyjnej.

**Uwaga:**

1. Użycie przyjaznych dla środowiska proszków do prania pozbawionych fosforanów może dać następujący efekt:
  - Woda z płukania może być mętna z uwagi na obecność zawiesziny zeolitów. Nie wpływa to na skuteczność samego płukania.
  - Obecność białego proszku (zeolitów) na praniu po zakończeniu cyklu. Nie przyklepa się on do materiału, ani nie wpływa na kolor.
  - Obecność piany w wodzie z ostatniego płukania, co nie musi oznaczać złego płukania.
  - Niejonowe powierzchniowo-czynne substancje obecne w składzie proszków do prania są często trudne do usunięcia z prania i nawet w małych ilościach mogą powodować powstawanie piany.
  - W takim przypadku dodatkowe płukanie nie jest uzasadnione.
2. Jeśli Twoja pralka przestanie działać, przed zwróceniem się do serwisu Candy wykonaj powyższe sprawdziany.

FEHLVERHALTEN	GRUND	ABHILFE
1. Programme funktionieren nicht	Stecker nicht in der Steckdose	Stecker einstecken
	Hauptschalter nicht eingedrückt	Strom einschalten
	Stromausfall	Kontrollieren
	Sicherungen defekt	Kontrollieren
	Bullauge nicht geschlossen	Bullauge schließen
2. Kein Wasserzulauf	Siehe Gründe zu 1	Kontrollieren
	Wasserhahn geschlossen	Wasserhahn öffnen
	Programmwahlschalter nicht richtig eingestellt	Programmwahlschalter richtig einstellen
3. Kein Wasserablauf	Ablaufschlauch gekrümmt	Ablaufschlauch begradigen
	Fremdkörper in der Klammernfalle	Klammernfalle reinigen
4. Wasser auf dem Boden rund um das Gerät	Dichtung vom Wasserzulaufschlauch defekt	Dichtung ersetzen und Zulaufschlauch am Wasserhahn befestigen
5. Keine Schleuderfunktion	Die Waschmaschine hat das Wasser noch nicht abgepumpt	Einige Minuten warten, bis das Wasser abgepumpt ist
	Taste "Schleuderstop" eingestellt (nur bei einigen Modellen)	Taste "Schleuderstop" herausdrücken
6. Starke Vibrationen während des Schleuderns	Waschmaschine nicht richtig justiert	Über die entsprechenden einstellbaren Füße justieren
	Transportstange noch nicht entfernt	Transportstange entfernen
	Wäsche nicht gleichmäßig in der Trommel verteilt	Wäsche gleichmäßig verteilen
7. Folgende Fehlermeldung auf dem Display: 0, 1, 5, 7, 8	-	Kundendienst anrufen.
8. Fehlermeldung 2 auf dem Display	Waschmaschine füllt sich nicht mit Wasser.	Überprüfen, ob der Wasserhahn aufgedreht ist.
9. Fehlermeldung 3 auf dem Display	Wasser wird nicht abgepumpt.	Überprüfen, ob der Ablaufschlauch verstopft ist. Überprüfen, ob der Schlauch geknickt ist.
10. Fehlermeldung 4 auf dem Display	Zu viel Wasser in Waschmaschine.	Wasserhahn für Waschmaschine zudrehen. Kundendienst anrufen.
11. Fehlermeldung 9 auf dem Display	-	Drehen Sie den Programmselektor wieder auf OFF und starten Sie das Programm neu.

Läßt sich der Fehler nicht beheben, wenden Sie sich bitte an den Technischen Kundendienst der Firma Candy. Geben Sie dabei das Maschinenmodell laut Typenschild \* oder Garantieschein an, um eine schnelle effektive Hilfe zu ermöglichen.

\* (welches sich im Bullauge befindet)

#### Achtung:

##### 1 Die Verwendung von umweltfreundlichen Waschmitteln kann folgende Effekte auslösen:

- Die schwebenden Minerale führen zu einer Trübung des Spülwassers, die aber weder die Wirkung der Spülungen noch das Waschergebnis beeinflussen.
- Nach erfolgter Wäsche können sich auf der Wäsche Spuren weißen Pulvers (Minerale) befinden, die sich aber weder in der Wäsche festsetzen noch die Farben beeinträchtigen.
- Schaumbildung auf dem letzten Spülwasser bedeutet nicht unbedingt unzureichende Spülergebnisse.
- Die in den Waschmitteln enthaltenen waschaktiven anionischen Tenside sind häufig sehr schwer ausspülbar und erzeugen auch in nur geringer Dosierung auffällige Schaummengen.
- Zusätzliche Spülgänge sind in solchen Fällen nicht sehr effektiv.

2 Bitte wenden Sie sich bei Defekten an der Maschine erst dann an den Kundendienst, wenn Sie anhand der obigen Liste selbst versucht haben, eventuelle Fehler zu beheben.

ZÁVADA	PŘÍČINA	ODSTRANĚNÍ
1. NEFUNGUJE ŽÁDNÝ PROGRAM	zástrčka není v zásuvce	zasuňte zástrčku
	není zapnutý hlavní spínač	zapněte hlavní spínač
	výpadek el. proudu	zkontrolujte
	porucha el. fáze	zkontrolujte
	otevřená dvířka pračky	zavřete dvířka
2. PRAČKA NENAPOUŠTÍ VODU	viz příčina 1	zkontrolovat
	uzavřený přívod vody	otevřít přívod vody
	špatně nastavený programátor	nastavte správně programátor
3. PRAČKA NEVYPOUŠTÍ VODU	ohnutá odtoková hadice	narovnejte odtokovou hadici
	Ucpaný filtr	Zkontrolujte, vyčistěte filtr
4. VODA NA ZEMI V OKOLÍ PRAČKY	z pračky vytéká pěna	snížít dávku prac. prášku
5. PRAČKA, NEODSTŘEDUJE	pračka ještě nevypustila vodu	vyčkejte několik minut, pračka vypustí vodu
	stisknuto tlačítko pro vyloučení odstředění	vypněte tlačítko pro vyloučení odstředění
6. SILNÉ OTŘESY PŘI ŽDÍMÁNÍ	pračka nestojí rovně	nastavit nožičky pračky
	nebyly odstraněny fix. vložky	odstraňte fixační vložky
	prádlo nerovnoměr. rozložené	rozložte rovnoměrně prádlo
7. Na displeji se zobrazuje chyba 0, 1, 5, 7, 8	-	Kontaktujte servisní středisko.
8. Na displeji se zobrazuje chyba 2	Nelze naplnit vodu.	Zkontrolujte, jestli je přívod vody otevřený.
9. Na displeji se zobrazuje chyba 3	Nelze odčerpat vodu.	Zkontrolujte, jestli je odtok vody průchodný. Zkontrolujte, jestli není vypouštěcí hadice zauzlená.
10. Na displeji se zobrazuje chyba 4	Pračka je přeplněná vodou.	Uzavřete přívod vody do pračky. Kontaktujte servisní středisko.
11. Na displeji se zobrazuje chyba 9	-	Uvedte volič programátoru zpět do pozice OFF a nastavte znovu program.

Pokud závada přetrvává, obraťte se na servisní organizaci. Uved'te vždy typ pračky (najdete jej buď na zadní stěně spotřebiče nebo na záručním listě).

#### Důležité:

1 Použití ekologických bezfosfátových pracích prášků může mít vliv na:

- Odtékající voda po máchání může být chladnější díky přítomnosti zeolitů ve směsi. Neovlivní to účinnost máchání.
- Na závěr praní se na prádle může objevit bílý prášek (zeolity), který však na něm nezůstane a také neovlivní barvu prádla.
- Ve vodě vypouštěné po posledním máchání se může objevit pěna, která neznamená, že by prádlo bylo nedokonalě vymáčáno.
- Nelonizující povrch - aktivní částice, součást pracích prášků, se často odstraňují hůře a někdy se objevují jako zbytky pěny na prádle. Další máchání je neodstraní.

2 Pokud pračka nefunguje a závady uvedené v tabulce nelze odstranit, obraťte se na odborný Candy servis.

**13. POGLAVJE**

MOTNJA	MOREBITNI VZROK	KAKO JO ODPRAVITE
1. Stroj ne deluje na nobenem programu	Stroja niste priključili na električno omrežje	Vtaknite vtič v vtičnico
	Stroja niste vklopili	Pritisnite tipko vklop/izklop
	Ni električne napetosti	Preverite
	Varovalka je pregorela	Preverite
	Vrata stroja so odprta	Zaprte vrata stroja
2. Voda ne priteka v stroj	Preglejte vzroke pod točko 1	Preverite
	Pipa za dotok vode je zaprta	Odprite pipo za dotok vode
	Gumb programatorja ni pravilno nastavljen	Gumb programatorja naravnajte točno na ustrezen program
3. Stroj ne izčrpava vode	Odočna cev je zvita ali upognjena	Zravnajte odočno cev
	V filtru so tujki	Preglejte filter
4. Na tleh okrog stroja je voda	Pri tesnilu med pipo in odočno cevjo uhaja voda	Zamenjajte tesnilo in dobro privijte cev na pipo
5. Centrifuga se ne vključi	Stroj še ni izčrpal vode	Počakajte nekaj trenutkov in stroj bo vodo izčrpal
	Vključena je tipka "izklop centrifuge" – vgrajena je samo pri nekaterih modelih	Izklopite tipko ali obrnite gumb za nastavitve vrtljajev centrifuge
6. Stroj med centrifugiranjem močno vibrira	Stroj ne stoji popolnoma vodoravno	Izravnajte stroj z regulirnimi nogicami
	Transportne zaščite niste odstranili	Odstranite transportno zaščito
	Perilo v stroju ni enakomerno razporejeno	Perilo v bobnu enakomerno porazdelite
7. Prikazana je koda 0, 1, 5, 7, 8.	-	Pokličite pooblaščen servis.
8. Prikazana je koda 2.	Voda ne priteka v stroj.	Preverite, da ni zmanjkalo vode.
9. Prikazana je koda 3.	Stroj ne izčrpava vode.	Preverite odočno cev.
10. Prikazana je koda 4.	V stroju je preveč vode.	Zaprte pipo za vodo, pokličite pooblaščen servis.
11. Prikazana je koda 9.	-	Prekličite program z obračanjem gumba za izbiranje programov v izklopljeni položaj (OFF). Ponovno izberite program in vklopite stroj s pritiskom na tipko START/PAVZA.

**Opozorilo!**

- Pranje z ekološkimi detergenti brez fosfatov lahko povzroči naslednje stranske učinke:
  - Voda, ki med izpiranjem izteka iz stroja, lahko izgleda zaradi prisotnosti zeolitov motna, vendar pa to ne vpliva na kakovost izpiranja.
  - Zeoliti, ki se po končanem pranju pojavljajo na perilu kot bel prah ne prodrejo v tkanine in tudi ne vplivajo na obstojnost barv.
  - Če se voda med zadnjim izpiranjem peni, to še ne pomeni, da ni dobro izplaknjeno.
  - Aktivne anione, ki so prisotni v detergentih brez fosfatov, voda le stežka izpere iz perila, zato se voda peni tudi pri minimalnih ostankih teh učinkovin.
  - Tudi nadaljnja izpiranja v takih primerih stanja ne izboljšajo.
- Če opazite motnjo v delovanju vašega pralnega stroja, najprej s pomočjo zgoraj podanih navodil poskusite sami odpraviti nepravilnost. Šele če vam to ne uspe, poiščite pomoč pri najbližjem pooblaščenem servisu Candy.

Za morebitne tiskovne napake se opravičujemo! Pridržujemo si pravico do tehničnih sprememb, ki ne bodo bistveno spremenile lastnosti proizvoda. Vse pravice pridržane. Noben del te izdaje ne sme biti reproduciran ali prepisan v katerikoli obliki oz. na katerikoli način bodisi mehansko, s fotokopiranjem ali kako drugače, brez privoljenja lastnikov avtorskih pravic.

Le constructeur décline toute responsabilité pour les éventuelles erreurs d'imprimerie contenues dans le présent mode d'emploi. Il se réserve en outre le droit d'apporter toutes modifications qui se révéleraient utiles à ses propres produits sans pour autant en compromettre les caractéristiques essentielles.

Z zastrzeženiem prawa do modyfikacji technicznych i ewentualnych błędów drukarskich.

Wir schliessen die Haftung für alle evtl. Druckfehler aus. Kleinere Änderungen und technische Weiterentwicklungen im Detail vorbehalten.

Výrobce se omlouvá za případné tiskové chyby v tomto návode k použití.

Dále si výrobce vyhrazuje právo provést potřebné změny na svých výrobcích, které nemají vliv na jejich základní charakteristiku.

Za morebitne tiskovne napake se opravičujemo! Pridržujemo si pravico do tehničnih sprememb, ki ne bodo bistveno spremenile lastnosti proizvoda.



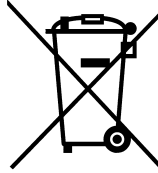
Cet appareil est commercialisé en accord avec la directive européenne 2002/96/CE sur les déchets des équipements électriques et électroniques (DEEE).

En vous assurant que ce produit est correctement recyclé, vous participez à la prévention des conséquences négatives sur l'environnement et la santé publique qui pourrait être causé par une mise au rebut inappropriée de ce produit.

Le symbole sur ce produit indique qu'il ne doit pas être traité comme un déchet ménager. Il doit être rapporté jusqu'à un point de recyclage des déchets électriques et électroniques.

La collecte de ce produit doit se faire en accord avec les réglementations environnementales concernant la mise au rebut de ce type de déchets.

Pour plus d'information au sujet du traitement, de la collecte et du recyclage de ce produit, merci de contacter votre mairie, votre centre de traitement des déchets ou le magasin où vous avez acheté ce produit.



To urządzenie elektryczne jest oznakowane zgodnie z Dyrektywą Europejską 2002/96/CE dotyczącą śmieci tworzonych przez zużyty sprzęt elektryczny i elektroniczny (WEEE)

Zapewniając właściwą utylizację tego sprzętu elektrycznego przyczynicie się do uniknięcia szkodliwych dla zdrowia ludzi i środowiska naturalnego konsekwencji, wynikających z niewłaściwej utylizacji takiego sprzętu.

Symbol umieszczony na urządzeniu oznacza, że sprzęt ten nie może być traktowany tak samo jak inne śmieci domowe.

Musi zostać oddany do najbliższego punktu zbiórki i utylizacji zużytych urządzeń elektrycznych i elektronicznych.

Utylizacja musi być wykonana zgodnie z aktualnymi przepisami o utylizacji tego typu śmieci.

Aby uzyskać dokładne informacje na temat postępowania w sprawie tego typu śmieci proszę skontaktować się z odpowiednim biurem w departamencie Ministerstwa Ochrony Środowiska lub z Zakładem Oczyszczania Miasta w waszym miejscu zamieszkania,

lub też ze sklepem w którym sprzęt został zakupiony.



Dieses Elektrohaushaltsgerät ist entsprechend der EU-Richtlinie 2002/96/CE über Elektro- und Elektronik-Altgeräte (WEEE) gekennzeichnet. Bitte sorgen Sie dafür, dass das Gerät ordnungsgemäß entsorgt wird, damit mögliche negative Auswirkungen auf Umwelt und Gesundheit vermieden werden, die bei einer unsachgemäßen Entsorgung des Altgerätes entstehen könnten.

Das Symbol auf dem Produkt bedeutet, dass dieses Gerät nicht in den normalen Hausmüll gehört, sondern den jeweiligen kommunalen Rücknahmesystemen für Elektro- und Elektronik-Altgeräte übergeben werden muss. Die Entsorgung muss im Einklang mit den geltenden Umweltrichtlinien für die Abfallentsorgung erfolgen.

Für nähere Informationen über Entsorgung und Recycling dieses Produktes wenden Sie sich bitte an Ihre kommunalen Einrichtungen (Umweltamt) oder an die Abfallentsorgungsgesellschaft Ihrer Stadt bzw. an Ihren Händler.

Tento elektrospotřebič je značený podle evropské směrnice 2002/96/CE o odpadech z elektrických a elektronických zařízení (WEEE).

Ujistěte se, že byl tento výrobek zlikvidován správně, pomůžete tím vyhnout se případným negativním následkům na životním prostředí a zdraví, které by mohly nastat v případě chybného zacházení s výrobkem po ukončení jeho životnosti.

Symbol na výrobku znamená, že s tímto spotřebičem nelze zacházet jako s běžným domácím odpadem. Musí být doručen do nejbližšího sběrného místa na recyklaci elektrických a elektronických zařízení.

Likvidace musí být provedena v souladu s platnými předpisy pro životní prostředí týkající se likvidace odpadu.

Podrobnější informace o zacházení, vrácení a recyklaci tohoto výrobku dostanete na příslušném úřadu veřejné správy (odbor ekologie a životního prostředí) nebo u vašeho poskytovatele služeb svozu odpadu nebo v obchodě, kde jste výrobek zakoupili.

Izdelek je označen skladno z evropsko direktivo 2002/96 o odpadni električni in elektronski opremi (WEEE).

S pravičnim načinom odstranjevanja izdelka boste pomagali preprečiti morebitne negativne posledice na okolje in zdravje ljudi, ki bi jih lahko povzročilo nepravilno odstranjevanje aparata.

Simbol na izdelku označuje, da s tem izdelkom ni dovoljeno ravnati kot z običajnimi gospodinjskimi odpadki. Izdelek odpeljite na ustrezno zbirno mesto za predelavo električne in elektronske opreme.

Odstranjevanje mora biti opravljeno skladno z lokalnimi okoljevarstvenimi predpisi o odstranjevanju odpadkov.

Za podrobnejše informacije o odstranjevanju in predelavi tega izdelka se obrnite na pristojen mestni organ za odstranjevanje odpadkov, komunalno službo ali trgovino, v kateri ste izdelek kupili.