

Brandt

GUIDE D'INSTALLATION & D'UTILISATION

Lave-Linge

QUELLAVELINGE.COM



Chère Cliente, Cher Client,

Vous venez d'acquérir un lave-linge **BRANDT** et nous vous en remercions.

Nous avons mis dans cet appareil toute notre passion, notre savoir-faire pour qu'il réponde au mieux à vos besoins. Innovant, performant, nous l'avons conçu pour qu'il soit aussi toujours facile à utiliser.

Vous trouverez également dans la gamme des produits **BRANDT**, un vaste choix de fours, de fours à micro-ondes, de tables de cuisson, de hottes aspirantes, de cuisinières, de lave-vaisselle, de sèche-linge, de réfrigérateurs et congélateurs que vous pourrez coordonner à votre nouveau lave-linge **BRANDT**.

Bien entendu, dans un souci permanent de satisfaire le mieux possible vos exigences vis à vis de nos produits, notre service consommateurs est à votre disposition et à votre écoute pour répondre à toutes vos questions ou suggestions (coordonnées à la fin de ce livret).

Et retrouvez-nous aussi sur notre site www.brandt.com sur lequel vous trouverez tous nos produits, ainsi que des informations utiles et complémentaires.

BRANDT
Un jour j'ai dit Brandt

www.brandt.com

Dans le souci d'une amélioration constante de nos produits, nous nous réservons le droit d'apporter à leurs caractéristiques techniques, fonctionnelles ou esthétiques toutes modifications liées à leur évolution.



Important :

Avant de mettre votre appareil en route, veuillez lire attentivement ce guide d'installation et d'utilisation afin de vous familiariser plus rapidement avec son fonctionnement

1 / PRÉSENTATION DE VOTRE APPAREIL	
• Consignes de sécurité _____	4
• Économies d'énergie et protection de l'environnement _____	4
• Description de votre appareil _____	5
2 / INSTALLATION DE VOTRE APPAREIL	
• Démontage des brides de transport de votre appareil _____	6
• Déplacement de votre appareil _____	7
• Raccordement à l'arrivée d'eau _____	8
• Raccordement au conduit d'évacuation _____	8
• Raccordement au réseau électrique _____	9
• Mise en place de votre appareil _____	9
3 / PRÉPARATION DE VOTRE LINGE ET DE VOTRE APPAREIL	
• Codes d'entretien des textiles _____	10
• Traitement des taches difficiles _____	11
• Avant le premier lavage _____	12
• Préparation de votre linge (tri, test couleur, charges et vérification) _____	12
• Chargement de votre linge _____	13
• Chargement des produits de lavage _____	13
4 / PROGRAMMATION DE VOTRE APPAREIL	
• Description du tableau de commandes _____	17
• Validation, annulation, pause _____	17
• Programmation _____	18
• Exemples de programmes _____	20
• Détail des programmes, des options et autres fonctions _____	21
• Sécurités automatiques _____	23
• Modification d'un programme de lavage _____	24
5 / ENTRETIEN COURANT DE VOTRE APPAREIL	
• Nettoyage du filtre _____	25
• Nettoyage de l'appareil, des pièces internes, de la boîte à produits _____	26
• Vérification et remplacement des tuyaux, risque de gel _____	26
• Vidange du réservoir de lessive liquide _____	26
6 / INCIDENTS POUVANT SURVENIR	
• Le cycle ne démarre pas ____ • fortes vibrations lors de l'essorage ____	28
• Le linge n'est pas essoré ou insuffisamment essoré _____	28
• Une flaque d'eau se forme autour de la machine _____	28
• La machine ne vidange pas ____ • le couvercle ne s'ouvre pas _____	28
• Ouverture trop lente des portillons du tambour _____	28
7 / MESSAGES PARTICULIERS DONNÉS PAR L'AFFICHEUR	
• Incidents signalés dépannables par vous-même _____	29
8 / LA FOIRE AUX QUESTIONS _____	30
9 / COORDONNÉES DU SERVICE APRÈS VENTE _____	32

• CONSIGNES DE SÉCURITÉ



Important :

Cet appareil, destiné à un usage exclusivement domestique, a été conçu pour laver, rincer et essorer les textiles lavables en machine.

Respectez impérativement les consignes suivantes. Nous déclinons toute responsabilité et garantie en cas de non respect de ces recommandations pouvant entraîner des dégâts matériels ou corporels.

– Cet appareil n'est pas prévu pour être utilisé par des personnes (y compris les enfants) dont les capacités physiques, sensorielles ou mentales sont réduites, ou des personnes dénuées d'expérience ou de connaissance, sauf si elles ont pu bénéficier, par l'intermédiaire d'une personne responsable de leur sécurité, d'une surveillance ou d'instructions préalables concernant l'utilisation de l'appareil.

– L'appareil ne doit être utilisé que conformément au mode d'emploi, pour éviter des dommages à votre linge et à votre appareil. Utilisez seulement des produits de lavage et d'entretien certifiés pour l'emploi dans les machines à laver à usage domestique.

– Si, avant lavage, vous traitez votre linge à l'aide de détachants, dissolvants et, en règle générale, de tous produits inflammables ou à fort pouvoir détonant, ne l'introduisez pas immédiatement dans l'appareil (voir chapitre "TRAITEMENT DES TACHES DIFFICILES").

De même, il vous est fortement recommandé de ne pas utiliser de solvants ou de produits en bombe aérosol à proximité de votre lave-linge et plus généralement d'appareils électriques dans une pièce mal aérée (risque d'incendie et d'explosion).

– Si des incidents se produisent et que vous ne pouvez les résoudre grâce aux remèdes que nous vous préconisons (voir chapitre "INCIDENTS POUVANT SURVENIR"), faites appel à un professionnel qualifié.

– Si vous êtes amené à ouvrir votre machine en cours de cycle (par exemple : pour ajouter ou retirer du linge), suivant la phase dans laquelle se trouve le programme (en lavage essentiellement), prenez garde à la température intérieure qui peut être très élevée (risque de brûlures graves).

– Lors d'une nouvelle installation, l'appareil doit être raccordé au réseau de distribution d'eau avec un tuyau neuf, le tuyau usagé ne doit pas être réutilisé.

Contrôlez à intervalles réguliers les tuyaux d'alimentation en eau et d'évacuation, vous pourrez ainsi empêcher les dégâts des eaux.

– Ne laissez pas les enfants jouer avec l'appareil et éloignez les animaux domestiques.

– Les appareils usagés doivent immédiatement être rendus inutilisables. Débranchez et coupez le câble d'alimentation au ras de l'appareil. Fermez l'arrivée d'eau et enlevez le tuyau. Rendez la fermeture de la porte inutilisable.

• ÉCONOMIES D'ÉNERGIE

– Ne programmez le pré-lavage que lorsque c'est absolument nécessaire : par ex. pour des vêtements de sport ou de travail très sales, etc...

– Pour du linge peu ou moyennement sale, un programme à basse température est suffisant pour obtenir un résultat de lavage impeccable.

– Pour du linge peu sale choisissez un cycle de lavage court.

– Dosez le produit de lavage selon la dureté de l'eau, le degré de salissure et la quantité de linge et respectez les conseils sur les paquets des produits lessiviels.

• PROTECTION DE L'ENVIRONNEMENT

Les matériaux d'emballage de cet appareil sont recyclables. Participez à leur recyclage et contribuez ainsi à la protection de l'environnement en les déposant dans les conteneurs municipaux prévus à cet effet.



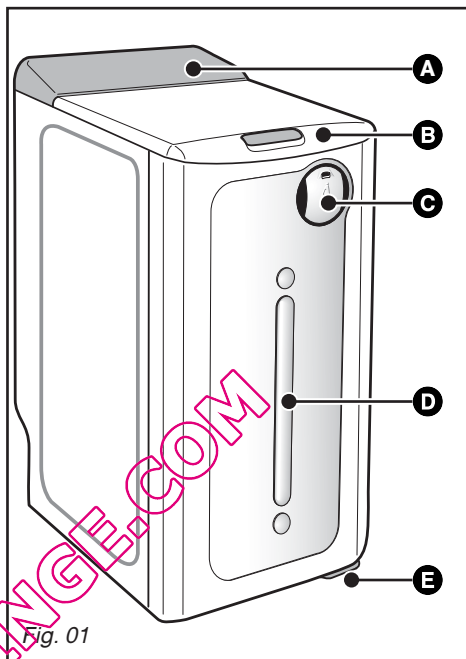
Votre appareil contient également de nombreux matériaux recyclables. Il est donc marqué de ce logo afin de vous indiquer

que dans les pays de l'Union Européenne les appareils usagés ne doivent pas être mélangés avec d'autres déchets. Le recyclage des appareils qu'organise votre fabricant sera ainsi réalisé dans les meilleures conditions, conformément à la directive européenne 2002/96/CE sur les déchets d'équipements électriques et électroniques. Adressez vous à votre mairie ou à votre revendeur pour connaître les points de collecte des appareils usagés les plus proches de votre domicile.

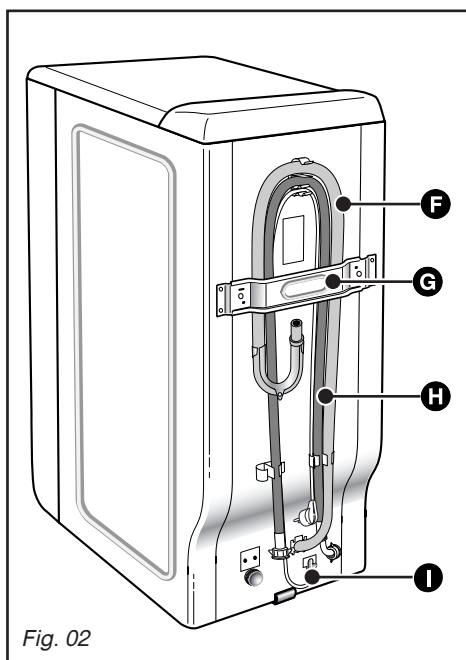
Nous vous remercions pour votre collaboration à la protection de l'environnement.

• DESCRIPTION DE VOTRE APPAREIL

- A** *Tableau de commande*
- B** *Poignée d'ouverture du couvercle (restant verrouillée pendant le cycle)*
- C** *Trappe de chargement du réservoir de lessive*
- D** *Réservoir de lessive (lessive liquide uniquement)*
- E** *Levier de mise sur roulettes*



- F** *Tuyau de vidange*
- G** *Traverse de bridage*
- H** *Tuyau d'alimentation en eau (non raccordé)*
- I** *Cordon d'alimentation électrique*



• DÉMONTAGE DES BRIDES DE TRANSPORT

⚠ Important :
Avant toute utilisation, il est impératif d'effectuer les opérations décrites ci après.

Ces opérations consistent à retirer toutes les pièces qui servent à immobiliser la cuve de votre appareil pendant le transport.

Ces opérations dites "de débridage" sont nécessaires pour le bon fonctionnement de votre appareil et le respect des normes en vigueur en matière de sécurité.

Si ces opérations n'étaient pas effectuées dans leur totalité, cela pourrait causer des dommages graves à votre appareil pendant son fonctionnement.

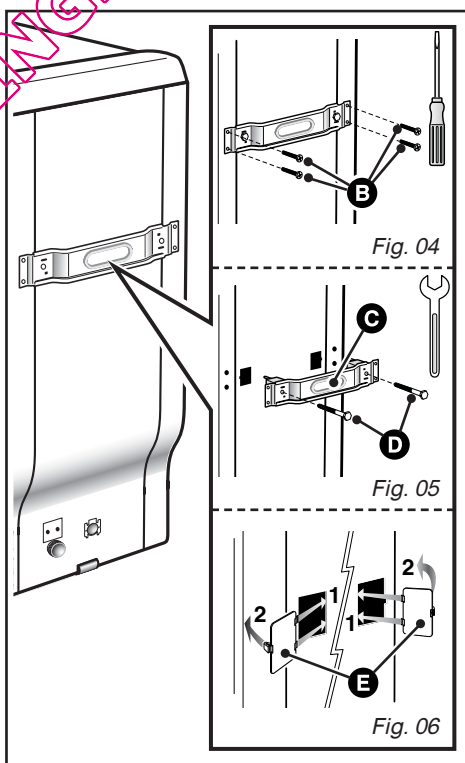
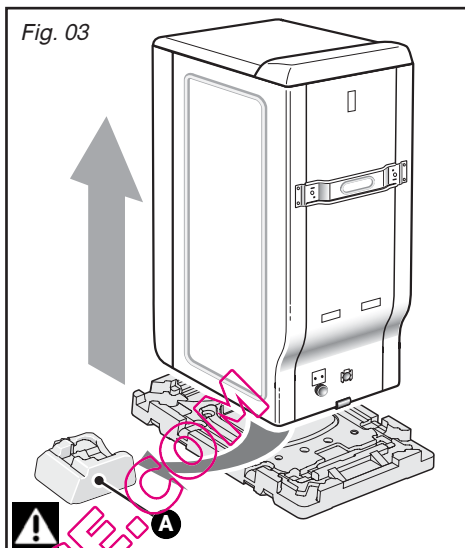
– Retirez le lave-linge de son socle (vérifiez que la cale **A** servant au maintien du moteur n'est pas restée coincée sous la machine) (Fig. 03)

– Enlevez les 4 vis **B** à l'aide d'un tournevis (Fig. 04)

– Déposez la traverse **C** en ôtant les deux vis **D** (Fig. 05) à l'aide d'une clé de 10 ou de 13 mm (suivant le modèle)
(assurez-vous que les deux entretoises en plastique fixées sur la traverse sont bien retirées en même temps que cette dernière)

– Remontez les vis **B** à leur emplacement initial.

⚡ Attention :
Obstruez impérativement les deux trous à l'aide des cache-orifices **E prévus à cet effet (fournis dans le sachet d'accessoires) (Fig. 06)**



• DÉMONTAGE DES BRIDES DE TRANSPORT (suite)

– Retirez la cale d'immobilisation de l'ensemble tambour-cuve (Fig. 07).

Pour cela :

- soulevez le couvercle de la machine
- retirez la cale **F**
- enlevez la cale **G**

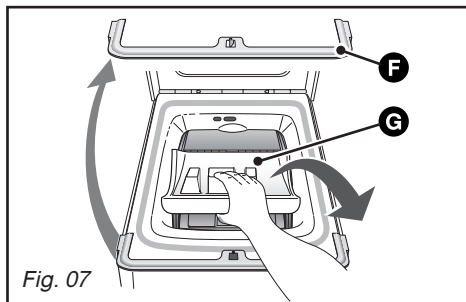


Fig. 07

⚡ Attention :
 Enlevez les colliers support tuyaux **H** et obstruez impérativement les trous à l'aide des caches **I** (fournis dans le sachet des accessoires) (Fig. 08)

🔍 Conseil :
 Nous vous conseillons de conserver toutes les pièces de bridage, car il faudra obligatoirement les remonter si vous devez, par la suite, transporter votre machine.

🔍 Information :
 Avant sa sortie d'usine, votre appareil a été minutieusement contrôlé; il est donc possible que vous constatiez la présence d'un peu d'eau dans la cuve ou au niveau des boîtes à produits.

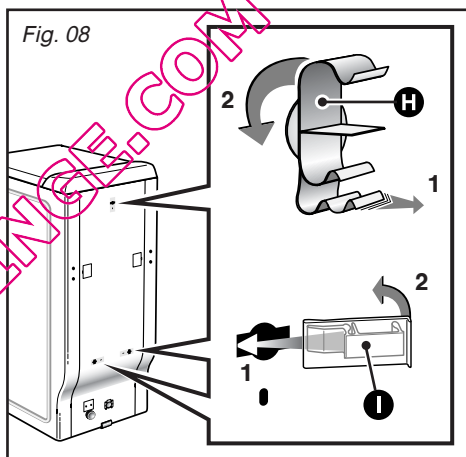


Fig. 08

• DÉPLACEMENT DE VOTRE APPAREIL

• Mise sur roulettes

Si votre machine est équipée de roulettes escamotables, vous pouvez la déplacer facilement. Pour la mise sur roulettes, faites pivoter de la droite jusqu'à l'extrémité gauche le levier situé au bas de l'appareil (Fig. 09).

⚠ Important :
 En fonctionnement, la machine ne doit pas reposer sur ses roulettes "avant" : n'oubliez pas de ramener le levier dans sa position initiale.

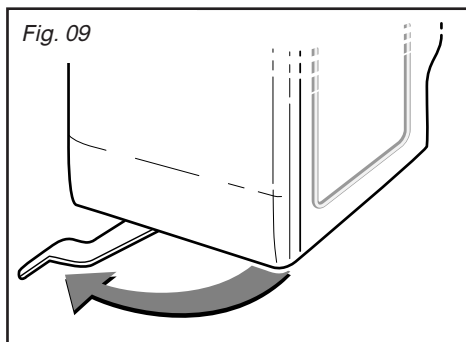


Fig. 09

• ALIMENTATION EN EAU FROIDE

Branchez le tuyau d'alimentation (Fig. 10) :

- d'une part, sur le raccord situé à l'arrière de la machine
- d'autre part, sur un robinet muni d'un embout fileté Ø 20x27 (3/4 BSP).

Si vous utilisez un robinet auto-perceur, l'ouverture pratiquée doit être d'un diamètre de 6 mm minimum.

Arrivée d'eau :

- Pression d'eau mini : 0,1 MPa ou 1 bar
- Pression d'eau maxi : 1 MPa ou 10 bar

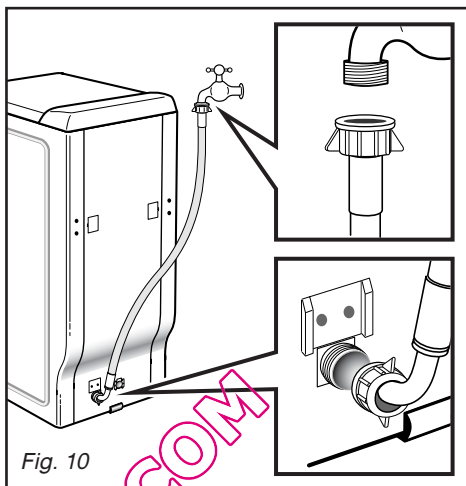


Fig. 10

• ÉVACUATION DES EAUX USÉES

Raccordez le tuyau de vidange sur un siphon ventilé (Fig. 11).

Si votre installation n'est pas équipée d'un siphon ventilé, veillez à ce que le raccordement ne soit pas étanche. En effet, pour éviter tout refoulement d'eaux usées dans la machine, il est vivement recommandé de laisser libre passage à l'air entre le tuyau de vidange de la machine et le conduit d'évacuation.

Dans tous les cas, la crosse de vidange devra être placée à une hauteur comprise entre 55 et 75 cm par rapport à la base de la machine.

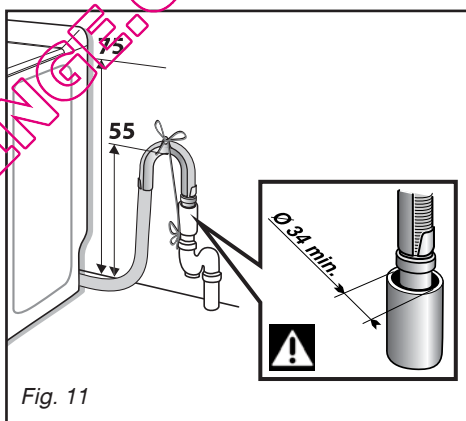


Fig. 11

⚠ Important :

Veillez à bien maintenir le tuyau de vidange au moyen d'un lien afin d'éviter que la crosse ne se dégage en cours de vidange et provoque une inondation.

Pour une évacuation correcte des eaux usées, ne faites pas suivre au tuyau de vidange un chemin trop sinueux. En effet, la multiplication des coudes nuit à l'efficacité de la pompe de vidange.

Il est possible d'évacuer les eaux usées au sol, à condition que le tuyau de vidange passe par un point situé à une hauteur comprise entre 55 et 75 cm par rapport à la base de la machine (Fig. 12).

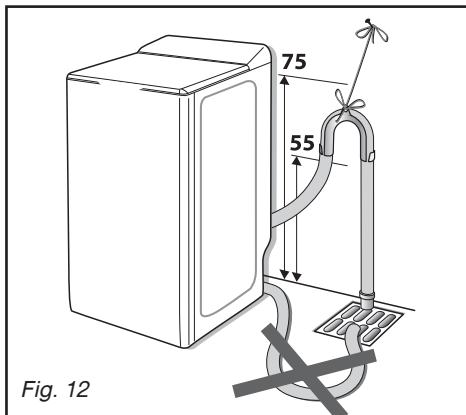


Fig. 12

• ALIMENTATION ÉLECTRIQUE



Important :

Pour votre sécurité, il est impératif de vous conformer aux indications données ci-dessous.

L'installation électrique doit être conforme à la Norme NF C 15-100, **en particulier pour la prise de terre.**

Ligne 3x2,5 mm² mono 230V raccordée à :

- un compteur 20A mono 230V-50Hz
- un disjoncteur différentiel et un fusible individuel (10 ou 16A suivant le modèle)
- une prise de courant 10/16A 2 pôles + terre

Nous ne pouvons pas être tenus pour responsable de tout incident causé par une mauvaise installation électrique.



Conseil :

Conseils pour l'installation électrique de votre appareil

- N'utilisez pas de prolongateur, adaptateur ou prise multiple.
- Ne supprimez **jamais** la mise à la terre.
- La prise de courant doit être facilement accessible mais hors de portée des enfants.

En cas d'incertitude, adressez-vous à votre installateur.



Important :

Votre appareil est conforme aux directives européennes 2006/95/CE (directive basse tension) et 2004/108/CE (compatibilité électromagnétique).

• MISE EN PLACE DE VOTRE APPAREIL



Important :

Si vous placez votre machine à côté d'un autre appareil ou d'un meuble, nous vous conseillons de toujours laisser entre eux un espace pour faciliter la circulation de l'air.



Conseil :

D'autre part, nous vous déconseillons fortement :

- d'installer votre appareil dans une pièce humide et mal aérée.
 - d'installer votre appareil dans un lieu où il pourrait être soumis à des projections d'eau.
 - d'installer votre appareil sur un sol en moquette.
- Si vous ne pouvez l'éviter, prenez toutes les dispositions pour ne pas gêner la circulation de l'air à sa base, afin d'assurer une bonne ventilation des composants internes.

• Mise à niveau

Vérifiez à l'aide d'un niveau que le sol est horizontal : inclinaison maxi 2°, soit un écart d'environ 1 cm mesuré sur la largeur et de 1,5 cm sur la profondeur de la machine.

• Pieds réglables

Certaines machines sont équipées de deux pieds réglables placés à l'avant permettant de compenser les inégalités du sol. Pour régler l'horizontalité et la stabilité de la machine, procédez comme suit :

- mettez la machine sur ses roulettes (ou basculez-la légèrement vers l'arrière si elle n'est pas munie de roulettes escamotables)
- en fonction de la configuration du sol, vissez ou dévissez le ou les pieds pour le ou les régler en hauteur (Fig. 13)
- remettez la machine sur ses pieds et vérifiez sa stabilité.

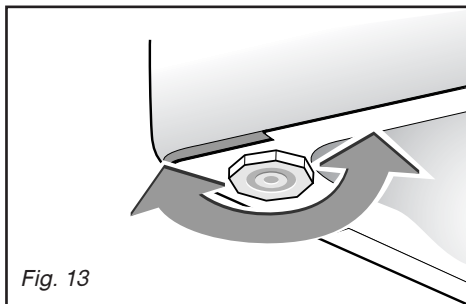


Fig. 13

• CODES D'ENTRETIEN DES TEXTILES



Conseils :

Pour vous aider dans l'entretien de vos textiles, ceux-ci sont munis d'une étiquette résumant les informations nécessaires. Celles-ci sont exprimées en codes par les symboles ci-dessous :

LAVAGE		CHLORAGE	
	Température maximum : 95°C - Action mécanique normale - Rinçage normal - Essorage normal		
	- Action mécanique réduite - Rinçage à température décroissante - Essorage réduit	Chlorage dilué et à froid	Pas de chlorage
REPASSAGE			
	Température maximum : 60 ou 50°C - Action mécanique normale - Rinçage normal - Essorage normal		
	- Action mécanique réduite - Rinçage à température décroissante - Essorage réduit	200 °C Réglage fort	110 °C Réglage doux
	- Action mécanique réduite - Rinçage à température décroissante - Essorage réduit	150 °C Réglage moyen	
			Pas de repassage (pas de vapeur)
NETTOYAGE PROFESSIONNEL			
	Température maximum : 40°C - Action mécanique normale - Rinçage normal - Essorage normal		
	- Action mécanique réduite - Rinçage à température décroissante - Essorage réduit	Tous solvants usuels	Perchloréthylène Essence minérale nettoyage à sec autorisé
	- Action mécanique très réduite - Rinçage normal - Essorage normal		Essence minérale et solvant fluoré F113
	Température maximum : 30°C - Action mécanique très réduite - Rinçage normal - Essorage réduit		
			Pas de nettoyage à sec, ni de détachage aux solvants
		Aqua-nettoyage ("wetclean")	- Action mécanique réduite - Température de séchage réduite - Pas d'addition d'eau (Nettoyage en libre-service impossible)
			Processus normal
SECHAGE EN TAMBOUR MENAGER			
	Lavage à la main seulement Température 40°C maximum (Certains appareils sont maintenant équipés d'un programme qui permet de laver en machine ce type de textiles)		
	Pas de lavage	Séchage fort	Séchage doux
			Pas de séchage en tambour

• TRAITEMENT DES TACHES DIFFICILES



Conseil :

Les taches de transpiration, sang, fruit, vin, chocolat, disparaissent généralement avec les lessives contenant des éléments biologiques, mais d'autres taches nécessitent un traitement spécifique avant la mise en machine. Faites d'abord un essai sur un endroit peu visible du textile et rincez abondamment. Si vous appliquez un détachant, commencez toujours par l'extérieur de la tache pour éviter les auréoles.

BOUGIE : enlevez le maximum de la tache en grattant. Mettez ensuite du papier absorbant des deux côtés du tissu et passez un fer à repasser sur la tache pour faire fondre le reste de cire.

CAFÉ - THÉ :

– sur coton blanc : tamponnez la tache avec de l'eau oxygénée* avant de procéder à un lavage normal

– sur coton de couleur : tamponnez la tache avec une solution d'eau vinaigrée (2 cuillérées à soupe de vinaigre blanc pour ¼ de litre d'eau) avant de procéder à un lavage normal

– sur la laine : tamponnez la tache avec un mélange à parts égales d'alcool* et de vinaigre blanc avant de laver l'article.

CAMBOUIS - GOUDRON : utilisez de l'Eau Écarlate* ou, à défaut, étalez un peu de beurre frais sur la tache, laissez reposer puis tamponnez avec de l'essence de térébenthine*.

CHEWING-GUM : refroidissez-le avec un glaçon. Dès qu'il est suffisamment dur, grattez-le avec l'ongle. Enlevez l'auréole qui subsiste à l'aide d'un produit dégraissant*.

CHOCOLAT - FRUIT - JUS DE FRUIT - VIN : tamponnez la tache avec une solution d'eau vinaigrée (2 cuillérées à soupe de vinaigre blanc pour ¼ de litre d'eau). Rincez bien et lavez normalement.

CRAYON A BILLE - FEUTRE : enlevez le maximum d'encre en tamponnant la tache avec un papier absorbant. Placez un chiffon blanc propre derrière la tache et tamponnez la tache avec un autre chiffon imbibé de vinaigre blanc pour les fibres synthétiques et artificielles ou d'alcool à 90* pour les autres fibres (si le textile le permet).

GRAISSE : saupoudrez immédiatement le tissu avec du talc. Laissez sécher et brossez doucement pour éliminer le talc. Puis tamponnez avec un produit dégraissant du type essence minérale*. Rincez et lavez normalement.

HERBE : tamponnez la tache avec du vinaigre blanc ou de l'alcool à 90* (si le textile le permet) puis rincez et procédez au lavage.

KETCHUP - SAUCE TOMATE : préparez une solution avec un volume de glycérine pour un volume d'eau chaude. Laissez tremper le linge pendant une heure, puis procédez à un lavage normal.

PEINTURE : ne laissez pas sécher les dépôts de peinture. Traitez-les immédiatement avec le solvant indiqué sur la boîte de peinture (eau, térébenthine*, white spirit*). Savonnez puis rincez.

PRODUITS DE MAQUILLAGE : posez la face tachée du tissu sur un papier absorbant, puis humectez l'envers du tissu avec de l'alcool à 90* si l'article le permet et si la tache n'est pas grasse. Dans le cas contraire, préférez un produit dégraissant (type trichloréthylène*).

ROUILLE : pour des taches légères, recouvrez de sel, pressez du jus de citron sur le sel et laissez reposer une nuit ; puis rincez abondamment et faites un lavage. Pour des taches plus importantes utilisez un produit antirouille en suivant très attentivement les conseils du fabricant.

SANG : trempez, le plus vite possible, l'article taché dans de l'eau froide salée, puis procédez à un lavage normal.

• Utilisation de produits détachants



Important :

Pour éviter tout risque d'incendie ou d'explosion :

(*) si vous utilisez les produits préconisés dans les recettes ci-dessus, prenez soin de rincer abondamment votre linge avant de l'introduire dans votre machine

– si vous utilisez des détachants du commerce, suivez très attentivement les conseils du fabricant de ces produits

Nous vous rappelons que, en général, les taches traitées immédiatement s'éliminent facilement. Par contre, les taches anciennes qui ont été repassées ou séchées en tambour ménager, ne peuvent plus être enlevées.

• AVANT LE PREMIER LAVAGE



Important :

Avant d'effectuer votre première lessive, nous vous recommandons de faire un cycle de lavage "COTON 90° sans pré-lavage", sans linge et en utilisant une 1/2 dose de votre lessive habituelle. Ceci, afin d'éliminer les résidus de fabrication pouvant éventuellement subsister dans la machine.

• PRÉPARATION DE VOTRE LINGE

• Le tri de votre linge

Reportez-vous au tableau des codes d'entretien des textiles pour trier votre linge et choisissez le programme adapté aux étiquettes. Dans le cas de charges mélangées, utilisez le programme correspondant au linge le plus fragile.

Pour du linge neuf, prenez au préalable la précaution de vérifier que le textile ne déteint pas : voir "**Le test couleur**" ci-dessous.

• Le test couleur

Au premier lavage, un linge de couleur déteint souvent, sauf s'il est garanti grand teint. Avant de le mettre en machine, faites le test suivant :

- Prenez une partie non visible du linge
- Humectez-la d'eau chaude
- Pressez-la ensuite dans une étoffe blanche
- Si le linge ne déteint pas, vous pouvez le laver normalement en machine
- Si le linge déteint, lavez-le **séparément** en machine ou à la main.

Poids moyen de quelques pièces de linge sec "peu épais"

Drap 1 place _____	400 à 500 g
Drap 2 places _____	800 g
Taie d'oreiller _____	200 g
Chemise de nuit légère _____	150 g
Pantalon toile enfant _____	120 g
Pantalon toile adulte _____	500 g
Chemise homme coton/polyester _____	200 g
Tee-Shirt coton grande taille _____	150 g
Torchon vaisselle _____	100 g
Nappe _____	250 g
Lingerie délicate _____	50 g
Lainage synthétique enfant _____	50 g
Chaussette _____	20 g
Pyjama toile adulte _____	250 g

Poids moyen de quelques pièces de linge sec "épais"

Blue-jean adulte _____	800 g à 1 kg
Grande serviette éponge _____	700 g
Petite serviette éponge _____	300 g
Pantalon jogging adulte _____	350 g
Pyjama éponge enfant _____	100 g
Peignoir de bain _____	1200 g
Sweat-shirt _____	250 g
Housse de couette _____	1500 g

• La vérification de votre linge



Important :

Le non respect des conseils suivants peut engendrer des dégâts graves, voire irrémédiables (tambour détérioré, linge déchiré, etc...) et annule la garantie.

- Videz les poches.
- Fermez les fermetures à glissières et à pression.
- Enlevez les crochets des voilages ou mettez vos voilages dans un filet de lavage.
- Retirez les boutons mal cousus, les épingles, les agrafes.
- Mettez les petites pièces de linge (rubans, pochettes, etc...) dans un filet de lavage.
- Retournez les textiles multicouches (sac de couchage, anorak...).
- Retournez les tricotés, les textiles à décoration rapportée, les pantalons et les vêtements en maille.

• CHARGEMENT DE VOTRE LINGE

Effectuez les opérations dans l'ordre suivant :

• Ouverture de la machine

- Vérifiez que le sélecteur de programmes est bien positionné sur "⏻".
- Soulevez la poignée d'ouverture située à l'avant de la machine. Le couvercle s'ouvre.
- Ouvrez le tambour en appuyant sur le poussoir

A situé sur le portillon avant (Fig. 14).

• Introduction du linge

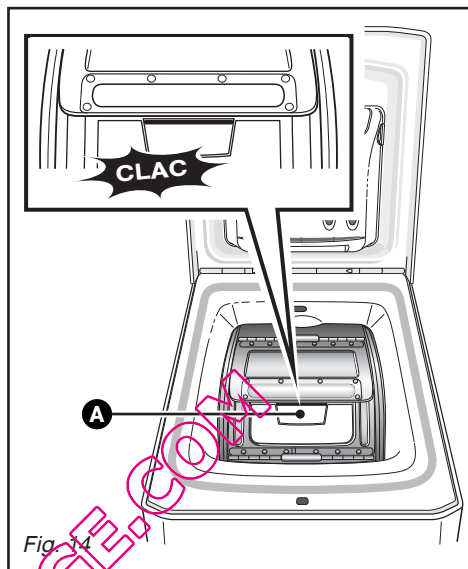
Pour des performances de lavage optimum, placez le linge, préalablement trié et déplié, dans le tambour, sans le tasser et en le répartissant uniformément. Mélangez les grosses et petites pièces pour obtenir un essorage optimum, sans formation de balourd.

• Fermeture du tambour

Assurez-vous de la bonne fermeture du tambour.

! Important :

Vérifiez que le liseré du poussoir est bien visible (Fig. 14).



• PRODUITS DE LAVAGE

Q Informations :

Votre lave-linge est équipé d'un réservoir qui stocke et distribue automatiquement la lessive "liquide".

La distribution automatique de lessive liquide est effective avec tous les départs de programme (sauf essorage et rinçage), y compris si vous avez sélectionné le programme avec pré-lavage et/ou programmé un départ différé.

Cependant, pour utiliser une lessive liquide 2en1, un produit assouplissant, une lessive spéciale (pour la laine ou pour les textiles foncés ...) ou encore de la lessive en poudre, vous devez vous servir de la boîte à produits classique.

! Important :

Dans ces cas, pour éviter d'éventuels surdosages il faut désactiver la distribution automatique de la lessive liquide.

Pour désactiver le distributeur automatique de lessive liquide, procédez comme suit :

- Lors de la programmation, après avoir sélectionné votre programme, faites un appui court sur la touche "⏻".

Le voyant s'éteint et l'écran affiche la durée du programme choisi.

Dès lors, vous pouvez utiliser votre boîte à produits classique sans craindre un éventuel surdosage.

Vous pouvez réactiver le distributeur automatique de lessive liquide en appuyant de nouveau sur la touche "⏻".

Q Information :

Le distributeur automatique de lessive est, de toutes façons, automatiquement réactivé chaque fois que vous ramenez le sélecteur de programme sur la position "⏻".

• UTILISATION DU DISTRIBUTEUR AUTOMATIQUE DE DÉTERGENT

La quantité de lessive qui sera utilisée par ce système dépend de la dureté de l'eau, de la concentration de la lessive liquide que vous utilisez et de la quantité de linge à laver.

Il vous faudra indiquer, à la mise en service :

– le niveau de dureté de l'eau

Nota : Ce réglage est à effectuer une fois pour toutes sauf si vous devez déménager et changer de région.

– le niveau de concentration de la lessive liquide que vous utilisez.

Nota : Ce réglage est, lui aussi, à effectuer une fois pour toutes si vous utilisez toujours le même type de lessive. Par contre, vous devrez le modifier si vous optez pour une lessive plus ou moins concentrée que la précédente.

• Réglage de la dureté de l'eau (Fig. 15)

– Après avoir branché le cordon électrique, mettez votre machine sous tension.

Pour cela, positionnez le sélecteur de programmes sur toute autre position que "00".

– Faites un appui long sur la touche "PHC" (Fig. 15).

Le voyant de cette touche se met à clignoter.

La machine affiche alors la dureté de l'eau au moyen de deux traits horizontaux indiquant une eau de dureté moyenne.

Vous pouvez, en appuyant sur la touche "PHC" située sous l'écran, choisir la dureté correspondant à l'eau de votre région (Fig. 16).

– Validez ensuite votre choix en appuyant sur la touche "▶" (Départ/Pause).

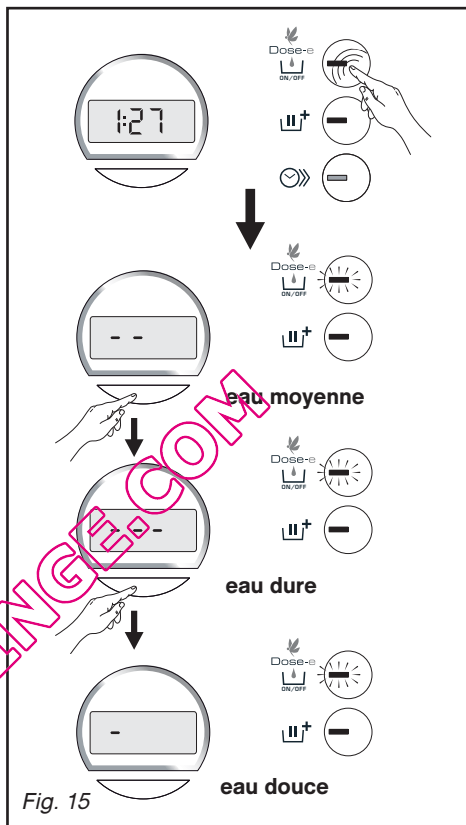


Fig. 15

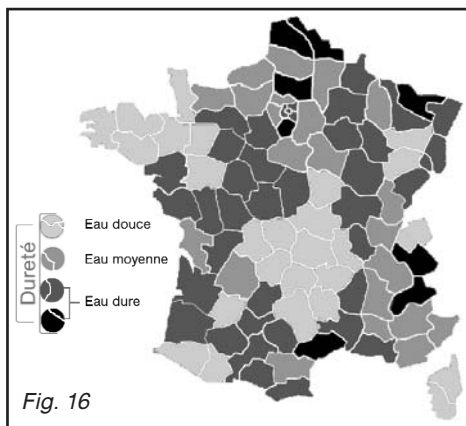


Fig. 16

• Réglage de la concentration de lessive





Informations:

L'affichage pour la concentration de lessive est donné en ml, ex. : 35 est égal à 35 ml de lessive liquide.

La valeur que vous devez afficher est celle figurant sur l'emballage de votre lessive, elle correspond à la quantité de lessive préconisée par le fabricant pour laver du linge moyennement sale dans une eau moyennement dure.

Nota : Ces préconisations peuvent ne pas correspondre exactement aux valeurs proposées par la machine, dans ce cas, il vous suffit d'afficher la valeur la plus proche.

– Votre machine étant sous tension, faites un appui long sur la touche "  " (Fig. 17).

Le voyant de cette touche clignote et la machine vous propose un dosage pour une concentration dite "Très concentrée" (35 ml) mais vous pouvez, en fonction de la lessive que vous utilisez, choisir un dosage pour lessive "Concentrée" (75 ml) ou "Standard" (120 ml) en appuyant sur la touche "  " .

– Validez, ensuite, votre choix en appuyant sur la touche "Départ/Pause".



Important :

Les réglages de la dureté de l'eau et de la concentration de lessive ne sont pas accessibles en cours de cycle.

• Remplissage du réservoir de lessive

– Ouvrez la trappe située à l'avant de votre machine.

– Versez la lessive par cette ouverture (Fig. 18).

– Refermez la trappe.



Important :

Si vous voulez remplir entièrement votre réservoir, prenez garde de ne pas dépasser le niveau maxi (Fig. 18).

Les niveaux maxi et mini sont indiqués par les ouvertures rondes du haut et du bas du réservoir. Lorsque la lessive atteindra le niveau mini (ouverture du bas), pensez à recharger votre réservoir.

Nota : La baisse du niveau n'est pas régulière (plus rapide au début)

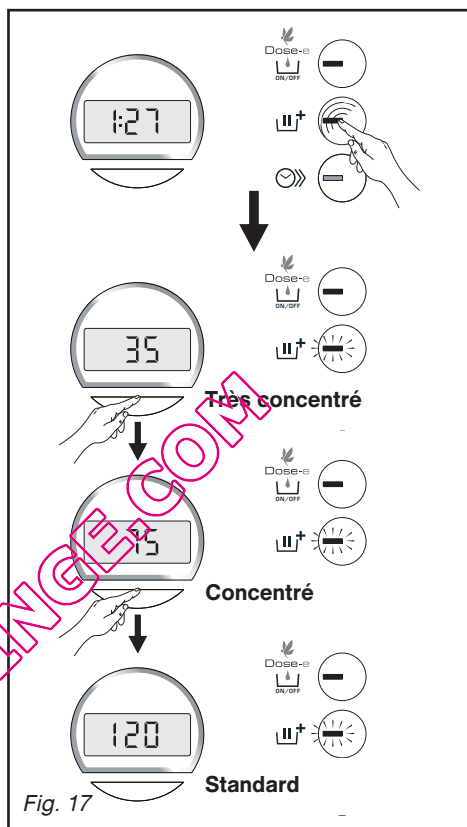


Fig. 17

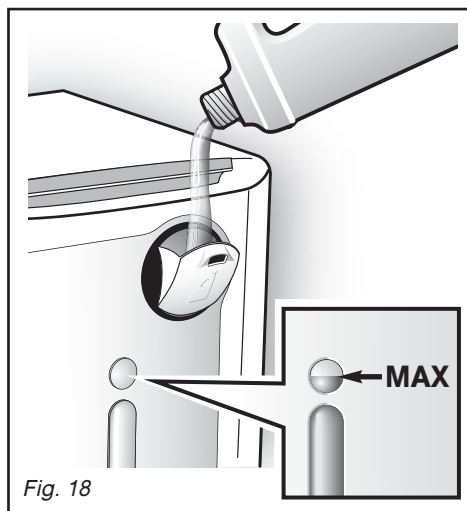


Fig. 18

• UTILISATION DE LA BOÎTE À PRODUITS CLASSIQUE (Fig. 19)



Important :

Dans le cas d'utilisation de lessive dans la boîte à produits classique, pour éviter tout surdosage, désactivez le distributeur automatique de détergent.

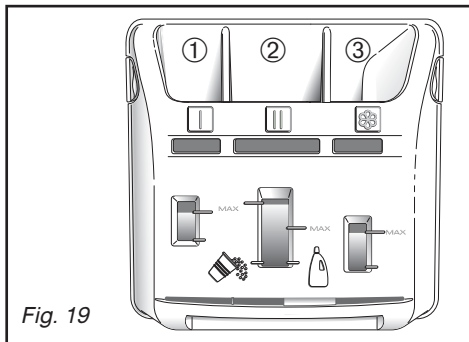


Fig. 19

- ① | **Bac pré lavage (poudre)**
- ② || **Bac lavage (poudre ou liquide)**
- ③ ☼ **Assouplissant**



: LESSIVE POUDRE



: LESSIVE LIQUIDE



Important :

— Le bac "LAVAGE" peut contenir les poudres et les liquides, toutefois, ne pas utiliser de lessive liquide pour le programme avec pré lavage et/ou pour les programmes avec "départ différé" (suivant modèle).

— L'assouplissant concentré est à diluer à l'eau chaude.

— Pour un remplissage correct des bacs à produits, mettez le couvercle dans sa position maximale d'ouverture.

— Ne dépassez pas le niveau **MAX**.

• Dosage de la lessive

La quantité de lessive à utiliser dépend de la dureté de l'eau et de la quantité de linge à laver. Reportez-vous toujours aux prescriptions de dosage figurant sur l'emballage de vos produits de lavage.

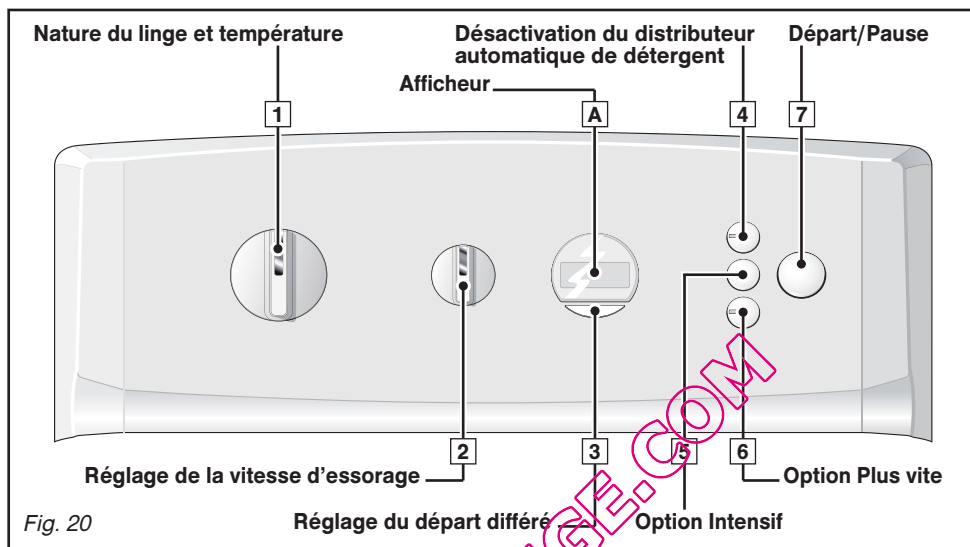
Attention : les préconisations des fabricants de lessive correspondent, dans la plupart des cas, à un remplissage maximal du tambour. Adaptez correctement votre dosage au poids du linge introduit dans la machine.

Ces préconisations vous éviteront un dosage excessif responsable de la génération de mousse. Une surproduction de mousse peut diminuer les performances de votre machine et augmenter la durée de lavage ainsi que la consommation d'eau.

• Lessives pour lainages et textiles délicats

Pour le lavage de ces textiles, il est recommandé d'utiliser une lessive appropriée (évitiez de mettre cette dernière directement sur le tambour car certains de ces produits sont agressifs pour le métal).

• DESCRIPTION DU TABLEAU DE COMMANDES



Information :

Toutes les touches sont à micro-course et ne restent pas enfoncées.
La touche "Départ/Pause" ne peut en aucun cas annuler un programme.

• VALIDATION, ANNULATION, PAUSE

• Validation de vos choix :

– Pour valider le programme que vous avez choisi, appuyez sur "Départ/Pause" [7].

Nota : Après avoir programmé un cycle de lavage différé, il est inutile d'appuyer sur "Départ/Pause". La sélection sera prise en compte au bout de quelques secondes.

• Annulation :

– Vous pouvez annuler vos choix à tout moment en positionnant le sélecteur [1] sur "⏻".

Cette opération peut se faire pendant la programmation, pendant la période d'attente précédant le départ effectif du cycle et pendant tout le cycle de lavage.

• Pause :

– Vous pouvez, également, interrompre provisoirement le cycle en appuyant brièvement sur la touche "Départ/Pause" [7].



Important :





Cette opération ne peut pas se faire pendant l'essorage.

Pour plus de précisions sur cette fonction, reportez-vous au chapitre "PROGRAMMATION : Mettre ou enlever une pièce...".

• MÉMORISATION ACTIVE

Votre lave-linge mémorise vos habitudes de lavage. Pour chaque départ de programme il enregistre les options que vous utilisez le plus souvent et vous les propose dès la mise sous tension.

• PROGRAMMATION

• Programmation d'un cycle de lavage :	Affichage et position des sélecteurs
<p>– Tournez le sélecteur [1] pour choisir le programme et la température de lavage les mieux adaptés à la nature de votre linge.</p> <p>Nota : Le fait de tourner le sélecteur sur une position autre que "0" met la machine sous tension.</p>	<p>Voyant de la touche</p>  <p>"DOSE LIQUIDE" allumé</p>
<p>– Choisissez, à l'aide du sélecteur [2]</p> <ul style="list-style-type: none"> - soit une vitesse d'essorage adaptée à la nature de votre linge. La vitesse d'essorage est automatiquement limitée dans les programmes "MIXTE", "DÉLICAT/LAINE" et "LAVAGE MAIN". - soit un égouttage. <p>Le cycle se terminera par un essorage doux à 100 trs/min.</p> <p>– soit un arrêt cuve pleine.</p> <p>Votre machine s'arrêtera cuve pleine d'eau avant l'essorage final.</p>	<p>sélecteur [2] sur</p> <ul style="list-style-type: none"> - position "800" par exemple - position "100" - position "100"
<p>– Si vous désirez utiliser la boîte à produits classique, vous devez désactiver le distributeur automatique de lessive liquide en appuyant sur la touche "DOSE LIQUIDE".</p>	<p>voyant de la touche</p>  <p>"DOSE LIQUIDE" s'éteint</p> <p>l'affichage la durée du programme choisi sur [A]</p>
<p>– Choisissez ou non les options à l'aide de la touche [5] ou [6].</p>	<p>voyant(s) de la ou des options sélectionnée(s).</p>
<p>– Choisissez un départ immédiat en appuyant sur "Départ/Pause" [7] ...</p>	<p>décomptage du temps restant avant la fin du cycle en [A]</p> <p>(les deux points clignotent pendant toute la durée du cycle)</p>
<p>– ... ou choisissez de différer votre cycle en vous servant de la touche [3] (voir façon de procéder dans le chapitre "AUTRES FONCTIONS • Départ différé").</p> <p>Vous pouvez choisir :</p> <ul style="list-style-type: none"> - soit le temps devant s'écouler avant le départ du cycle. - soit un départ de cycle en période "Heures Creuses", 	 

• **PROGRAMMATION (suite)**

• **Mettre ou enlever une pièce pendant le cycle (impossible pendant l'essorage) :**

Affichage et position des sélecteurs

- Appuyez sur "Départ/ Pause" [7] pour interrompre le cycle.
- Mettez ou enlevez la ou les pièces de linge.
Le temps de déverrouillage du couvercle est dépendant de la température intérieure de la machine et peut prendre, pour des raisons de sécurité, plusieurs minutes dans le cas d'une interruption d'un lavage supérieur à 40°C.
- Appuyez sur "Départ/ Pause" [7] pour continuer le cycle.

décomptage du temps en [A] arrêté (le temps affiché clignote)



reprise du décomptage en [A] (seuls les deux points clignent)



Nota : Si vous avez choisi de différer votre lavage, vous pouvez accéder instantanément au tambour à tout moment pendant la phase précédant le départ du cycle de lavage sans interrompre et relancer le cycle.

• **Modification de programme en cours de cycle :**

Pendant le cycle ou pendant le départ différé, vous pouvez effectuer certaines modifications de programme.

Pour connaître les modifications de programme possibles, reportez-vous au chapitre "MODIFICATION D'UN PROGRAMME DE LAVAGE"

• **Annulation en cours de programmation, de lavage ou pendant une pause :**

- Mettez le sélecteur [1] sur la position "⏻". Cette opération peut se faire à tout moment, pendant le cycle ou pendant la programmation ou même pendant une pause.

sélecteur [1] sur "⏻"
tous les voyants et l'afficheur sont éteints

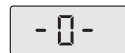
Nota :

- Dans tous les cas, une annulation vous oblige, ensuite, à tout reprogrammer depuis le début.
- Si vous avez annulé en cours de lavage, pensez à vidanger l'eau si nécessaire.

• **Fin du cycle :**

Nota : Après l'essorage, certains modèles positionnent automatiquement leur tambour ouverture en haut pour faciliter l'accès au linge. Cette opération dure au maximum 3 minutes.

- Ensuite, l'écran [A] affiche "- 0 -", ce qui indique la fin du cycle. Mettez le sélecteur [1] sur la position "⏻". Vous pouvez dès lors, ouvrir le couvercle et retirer votre linge.



⚠ Important :

Avant de mettre votre machine en marche, vérifiez que le cordon électrique est branché et le robinet d'eau ouvert. Assurez-vous aussi de la bonne fermeture des portillons du tambour et du couvercle de la machine.

Dans la phase "fin de cycle", toute action sur un des éléments de commande (sélecteurs ou touches) permet de revenir en mode "programmation".

Par mesure de sécurité, à la fin d'un cycle, il est conseillé de débrancher le cordon électrique puis de fermer le robinet d'arrivée d'eau.

• PROGRAMMATION (suite)

• Maintenir les performances de votre lave-linge (Entretien du filtre de pompe) :

Vous devez régulièrement nettoyer le filtre de la pompe de vidange (voir façon de procéder dans le chapitre "NETTOYAGE DU FILTRE DE POMPE").

Important :

Si vous ne nettoyez pas régulièrement le filtre de pompe, les performances de votre machine risquent d'en être affectées.







Pour avoir plus de précisions sur les différentes fonctions, reportez-vous aux chapitres "DÉTAILS DES PROGRAMMES", "DÉTAILS DES OPTIONS" et "AUTRES FONCTIONS".

Information :

Après une coupure de courant, à la remise sous tension le cycle de lavage reprendra systématiquement là où il a été interrompu.

• EXEMPLES DE PROGRAMMES

Pour choisir le programme le mieux adapté à la nature de votre linge, conformez-vous aux indications figurant sur les étiquettes apposées sur la plupart des textiles.

Tableau des programmes							
Nature du textile	Température (°C)	Charge maximale de linge sec (kg)	Intensif	Plus vite	Égouttage	Arrêt cuve pleine	
COTON	❄ - 90°	7,0	●	●	●	●	
COTON avec pré lavage	40°	7,0	●	●	●	●	
MIXTE	❄ - 60°	3,0	●	●	●	●	
DÉLICAT/LAINE	❄ - 30°	2,0			●	●	
Programmes spéciaux							
Lavage main	❄	1,5			●	●	
Éclair 10 min	30°	300g			●	●	
Otpi A39 min	40°	3,0			●	●	
Programmes particuliers							
Rinçage		-			●	●	
Essorage		-			●		

● : Ces fonctions peuvent être utilisées seules ou cumulées - **les combinaisons illogiques sont impossibles**

• PROGRAMMES POUR LES ESSAIS SELON REGLEMENT DELEGUE (UE) N° 1061/2010

- Programme coton standard à 60°C : Coton - 60°C - sans option - sans distribution automatique de détergent - essorage maxi.

- Programme coton standard à 40°C : Coton - 40°C - sans option - sans distribution automatique de détergent - essorage maxi.

• DÉTAILS DES PROGRAMMES

Les principaux programmes offerts par cette machine sont :

• Coton

Pour une charge de linge composée de COTON blanc résistant ou de couleur.

Important :

Si vous lavez du linge de couleur, ne dépassez pas la température de 60° maxi.

Nota : Dans les premières minutes de ce programme, votre lave-linge estime automatiquement la charge du linge introduit. Il adapte en conséquence la consommation d'eau et la durée du programme pour un lavage parfait.

• Prélavage coton 40°

Spécialement conçu pour du linge souillé (boue, sang...).

Un premier brassage à froid spécifique précède une phase de chauffage à 40°C.

Ce brassage à froid permet d'enlever, avant chauffage, les particules souillant le linge.

Le prélavage est suivi d'un cycle de lavage à 40°C.

Important :

Le système de distribution de lessive liquide injecte automatiquement la quantité de lessive nécessaire au prélavage.

Par contre, si vous utilisez la boîte à produits classique, il est impératif d'introduire du détergent dans le bac "1" de la boîte à produits

• Mixte

Pour une charge de linge composée de COULEURS DÉLICATES, SYNTHÉTIQUES RÉSISTANTS ou FIBRES MÉLANGÉES.

• Délicat/Laine

Pour une charge de linge composée de VOILAGES, TEXTILES DÉLICATS, LINGE FRAGILE et LAINES "LAVABLES EN MACHINE"

Nota : Programme avec cadences de brassage et essorages adaptés à la nature de ces textiles.

• Opti A39min

Ce programme à 40°C permet de laver en 39 minutes "chrono", une charge habituelle de coton et de linge mixte de 3 kg, en garantissant un résultat de lavage parfait et une économie maximale d'énergie.

• Lavage main

Pour une charge de linge composée de SOIE ou de TEXTILES PARTICULIÈREMENT DÉLICATS

Nota : Programme avec action mécanique très faible et ne comportant pas d'essorages intermédiaires pendant les rinçages.

Le cycle se termine par une phase d'essorage très douce et progressive limitée à 600 tr/min.

• Rinçage

Rinçage séparé suivi, au choix :

- soit d'un essorage avec vidange
- soit d'une vidange seule (option "égouttage")
- soit d'un arrêt cuve pleine d'eau.

• Essorage

Permet un essorage séparé avec vidange.

Important :

Dans le cas d'un rinçage suivi d'un essorage ou d'un essorage seul, prenez garde de bien choisir une vitesse d'essorage adaptée à la nature du linge introduit dans la machine.

• Éclair 10 min

Ce programme est prévu pour des petites charges de linge peu sale (ex.: deux Tee-shirts ou un sweat-shirt).

Sa durée est limitée à 10 minutes.

Important :

Pour ce programme, ne jamais utiliser d'assouplissant.

• DÉTAILS DES OPTIONS

• Pus vite ☺»

Permet de réduire la durée du cycle selon 2 niveaux accessibles par appuis successifs sur la touche.

Le niveau 1, réduisant en moyenne la durée de 20%.

Le niveau 2, réduisant en moyenne la durée de 40%, est destiné à du linge peu sale.

• Intensif

Cette fonction permet de traiter les taches rebelles réputées difficiles.

Avec Dose ON, le système de distribution automatique rajoute une quantité adaptée de lessive supplémentaire.

• AUTRES FONCTIONS

• Égouttage "100"

Cette fonction, pour du linge très délicat, permet de supprimer l'essorage et de passer directement à la vidange du lave-linge.

• Arrêt cuve pleine

Cette fonction permet de retirer du linge de votre machine avant la phase d'essorage ou de différer cette phase d'essorage, ceci permettant à votre linge de rester dans l'eau afin d'éviter le froissage.

Nota : Lorsque la machine est arrêtée cuve pleine d'eau, l'afficheur

[A] indique alternativement :




Ensuite :

- si vous désirez faire une vidange avec essorage, choisissez, à l'aide du sélecteur **[2]**, une vitesse d'essorage adaptée à la nature du linge.

Le programme se terminera automatiquement.

- si vous désirez faire une vidange seule, choisissez, à l'aide du sélecteur **[2]**, la fonction "égouttage" (position "100").

• Départ différé


Vous pouvez retarder le départ de votre programme de 1 à 19 heures afin d'éviter que le linge n'attende trop longtemps dans le tambour en fin de cycle.

Pour cela, par pressions successives sur le bouton **[3]**, choisissez le temps qui devra s'écouler avant le départ du cycle (le réglage se fait d'heure en heure).

Nota :

- Si vous avez sélectionné un départ différé, il est inutile d'appuyer sur la touche "Départ/Pause" **[7]**, la sélection sera prise en compte au bout de quelques secondes.

- Le temps restant avant le départ du cycle est décompté d'heure en heure entre 19 heures et 1 heure.


- À la fin de la période d'attente, le programme démarre et l'afficheur **[A]** indique le temps du cycle choisi.

• Départ heure creuse

Vous pouvez lancer votre départ de programme selon les périodes heures creuses du réseau (en général la nuit).

Pour cela, par pressions successives sur le bouton **[3]** jusqu'à afficher HC.



• SÉCURITÉS AUTOMATIQUES

• Sécurité d'ouverture du couvercle :

Dès que le cycle de lavage a démarré, le couvercle de votre appareil se verrouille.

Dès que le cycle est terminé ou lorsque la machine est arrêtée cuve pleine d'eau, le couvercle se déverrouille.

Si, suivant le modèle, vous avez programmé un "départ différé", le couvercle n'est pas verrouillé pendant toute la période d'attente précédant le départ du cycle.

Si vous souhaitez ouvrir le couvercle pendant le cycle, appuyez brièvement sur la touche **7** et attendez au moins 1 à 2 minutes afin que la sécurité du couvercle se déverrouille.

Important :

Suivant le moment du cycle où vous désirez ouvrir le couvercle, ce délai peut être plus long car il faut lui ajouter une période de refroidissement.

En effet, en cours de cycle, pour que la sécurité du couvercle se déverrouille, la température intérieure de la machine ne doit pas dépasser un certain seuil, ceci afin de vous éviter des brûlures graves.

• Sécurité des eaux :

En cours de fonctionnement, le contrôle permanent du niveau d'eau prévient tout débordement éventuel.

• Sécurité d'essorage :

Votre lave-linge est équipé d'une sécurité qui peut limiter l'essorage lorsqu'une mauvaise répartition de la charge est détectée.

Dans ce cas votre linge peut être insuffisamment essoré. Répartissez, alors, uniformément votre linge dans le tambour et programmez un nouvel essorage.

• Sécurité anti-mousse :

Votre lave-linge sait détecter une trop forte production de mousse lors de l'essorage.

A ce moment-là, l'essorage s'arrête et la machine est vidangée.

Ensuite le cycle reprend son cours en adaptant les cadences d'essorage et en ajoutant éventuellement un rinçage supplémentaire.

• MODIFICATION D'UN PROGRAMME DE LAVAGE

• Pendant la programmation :

Avant d'appuyer sur la touche "Départ/Pause" **7**, toutes les modifications sont possibles.

• Après le départ du cycle :

Vous pouvez modifier le type de textile (par exemple passer de "COTON" à "MIXTE", etc...). Dans ce cas, vérifiez que les options précédemment sélectionnées le sont toujours. Votre nouveau choix doit être validé en appuyant sur la touche "Départ/Pause" **7**.

La machine peut alors éventuellement vidanger une partie de son eau.

• Pendant tout le cycle :

Selon votre modèle, les modifications suivantes sont possibles sans appuyer sur la touche "Départ/Pause" **7**.

– pour un même type de textile, vous pouvez modifier la température.

Nota : Si la température atteinte par le cycle de lavage est plus élevée que votre nouveau choix, le chauffage de l'eau est immédiatement arrêté et le cycle continue.

– Vous pouvez modifier les vitesses d'essorage pendant tout le cycle.

– Vous pouvez sélectionner un "égouttage" et un "arrêt cuve pleine" pendant toute la durée du lavage.

• Pendant le départ différé :

– Toutes les modifications de programme et /ou options sont prises en compte pendant la période d'attente d'un départ différé.

– Vous pouvez modifier la durée du "départ différé" **6** pendant toute la période d'attente précédant le départ effectif du cycle.

Nota :

- Pendant cette période, le choix d'un nouveau temps annule la précédente sélection. La nouvelle durée choisie est prise en compte à partir de la dernière sélection.

- Si, pendant cette période, vous voulez annuler totalement le "départ différé", à l'aide de la touche **3**, affichez "19h". Appuyez une nouvelle fois sur cette touche et, ensuite, appuyez brièvement sur la touche "Départ/Pause" **7**.

Le cycle démarrera immédiatement.

- Si vous voulez diminuer la durée du "départ différé", procédez de la même façon mais sans appuyer sur la touche "Départ/Pause".

Votre machine est alors prête pour un nouveau réglage.

• En fin de cycle :

Lorsque l'écran **A** affiche "- 0 -", vous pouvez programmer un nouveau cycle sans avoir à ramener le sélecteur **1** sur la position "0".

Il suffit pour cela de tourner un des sélecteurs ou d'appuyer sur une des touches.

L'écran affiche le temps du programme précédemment sélectionné.

La machine est alors prête pour une nouvelle programmation.

• NETTOYAGE DU FILTRE DE POMPE

Ce filtre récupère les petits objets que vous avez pu laisser par mégarde dans les vêtements avant qu'ils puissent obstruer les parties inaccessibles du système de vidange et ne perturbent ainsi le fonctionnement de la pompe.

Pour le nettoyer procédez comme suit :

– ouvrez les portillons du tambour. Au fond de ce dernier vous voyez apparaître une pièce en plastique **A** (Fig. 21)

– déverrouillez cette pièce (Fig. 22).

Pour cela :

- introduisez une tige (un crayon ou un tournevis, par exemple) dans le trou situé sur la pièce **A**

- tout en appuyant verticalement à l'aide de cette tige, poussez la pièce **A** vers la droite jusqu'à ce qu'elle s'échappe de son logement

– retirez la pièce **A**

Par les ouvertures laissées libres par le retrait de la pièce **A**, vous avez accès au filtre de pompe **B** (Fig. 23)

– retirez-le de son logement (Fig. 23)

– enlevez les différents objets se trouvant à l'intérieur

– rincez-le sous le robinet (Fig. 24)

– remettez-le en place en le poussant bien à fond dans son logement après avoir vérifié la propreté de ce dernier

– remettez la pièce **A** en place en prenant soin de bien la positionner dans les ouvertures au fond du tambour et en la poussant vers la gauche jusqu'à ce qu'elle soit parfaitement encliquetée (Fig. 25).

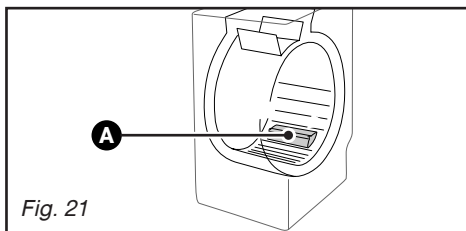


Fig. 21

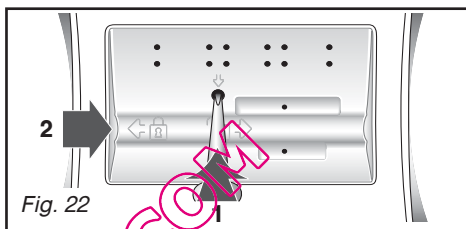


Fig. 22

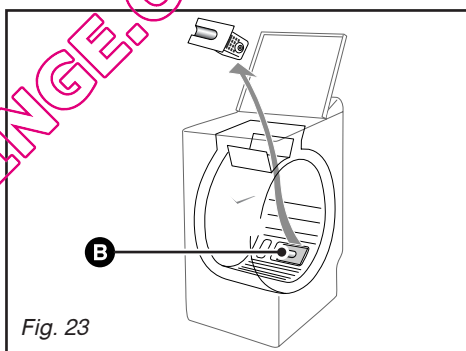


Fig. 23

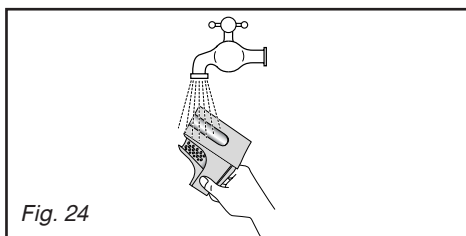


Fig. 24

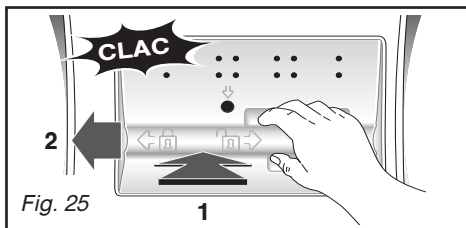


Fig. 25

• NETTOYAGE DE L'APPAREIL



Important :

Pour le nettoyage de la carrosserie, du tableau de commande, et, en général, de toutes les pièces en plastique, utilisez une éponge ou un chiffon humidifié avec de l'eau et du savon liquide uniquement.

Dans tous les cas, **proscrire** :

- les poudres abrasives
- les éponges métalliques ou plastiques
- les produits à base d'alcool (alcool, diluant ...)

• ENTRETIEN DES PIÈCES INTERNES

Pour garantir une meilleure hygiène, nous vous recommandons :

- de laisser le couvercle ouvert quelques temps après le lavage,
- de nettoyer, environ une fois par mois, les parties en plastique et en caoutchouc de l'accès à la cuve, à l'aide d'un produit légèrement chloré. Pour éliminer tous résidus de ce produit, effectuer un rinçage.
- de faire un cycle de lavage à 90°C au moins une fois par mois.

• RISQUE DE GEL

En cas de risque de gel, débranchez le tuyau d'arrivée d'eau et vidangez l'eau qui pourrait subsister dans le tuyau de vidange en plaçant ce dernier le plus bas possible dans une cuvette.

• VÉRIFICATIONS PÉRIODIQUES

Nous vous recommandons de vérifier l'état des tuyaux d'arrivée d'eau et de vidange. Si vous constatez le moindre fendillement, n'hésitez pas à les remplacer par des tuyaux identiques disponibles auprès du fabricant ou de son Service Après Vente.

• REMPLACEMENT DU TUYAU D'ALIMENTATION EN EAU

Au moment du changement, veillez au bon serrage et à la présence du joint aux deux extrémités

• REMPLACEMENT DU CORDON D'ALIMENTATION ÉLECTRIQUE



Attention :

Pour votre sécurité, le remplacement du cordon électrique ou, selon votre modèle, de l'ensemble boîtier électrique et son cordon associé, doit impérativement être effectué par le service après vente du fabricant ou un professionnel qualifié.

• NETTOYAGE DE LA BOÎTE À PRODUITS

Nettoyez régulièrement la boîte à produits.

Pour cela :

- appuyez simultanément sur les bossages **A** se trouvant de part et d'autre de la boîte, celle-ci s'extrait de son logement (Fig. 26).
- retirez le siphon **B** situé à l'arrière de la boîte **C** et séparez cette dernière de son enjoliveur avant **D** (Fig. 27)
- rincez le tout sous le robinet (prenez soin de vider l'excédent d'eau qui pourrait subsister à l'intérieur de la boîte)
- remontez tous les éléments de la boîte en veillant à ce que la partie boîte proprement dite soit bien cliquée dans la partie enjoliveur, puis remettez l'ensemble à sa place sous le couvercle de la machine.

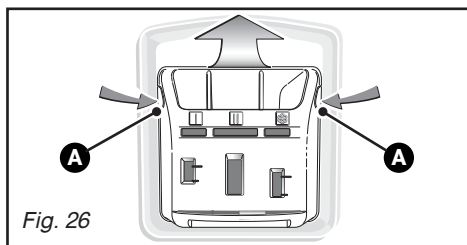


Fig. 26

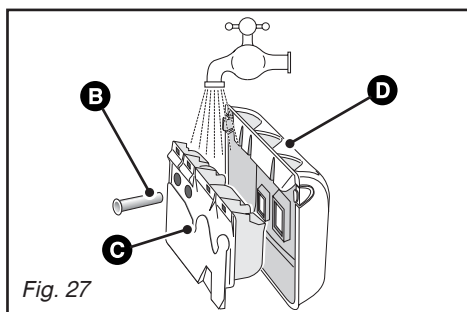


Fig. 27

• VIDANGE DU RÉSERVOIR DE LESSIVE LIQUIDE

Vous pouvez être amené à vidanger tout ou partie du réservoir de lessive liquide.

– Vous voulez vidanger une très petite quantité de produit, par exemple, vous changez de lessive et ne voulez pas mélanger la nouvelle avec ce qui reste de l'ancienne (même si le niveau du réservoir est en dessous du mini, il reste toujours un peu de produit dans le circuit de distribution).

Dans ce cas vous avez la possibilité de programmer une vidange.

⚠ Attention :
Dans ce cas, le produit est évacué par le tuyau de vidange vers le réseau d'égouts.

• Programmation d'une vidange (Fig. 28)

Votre appareil étant sous tension, faites un appui long sur la touche "☺»»".

Le voyant de cette touche se met à clignoter et la durée de la vidange s'affiche.

Validez en appuyant sur la touche "Départ/Pause".

La vidange débute immédiatement.

Nota : Si, à la fin de cette vidange, vous constatez qu'il reste du produit dans le réservoir, programmez une nouvelle vidange autant de fois que nécessaire.

🔍 Information :
Si vous voulez nettoyer parfaitement votre réservoir, quand il est entièrement vide, introduisez de l'eau dans celui-ci et programmez une vidange.

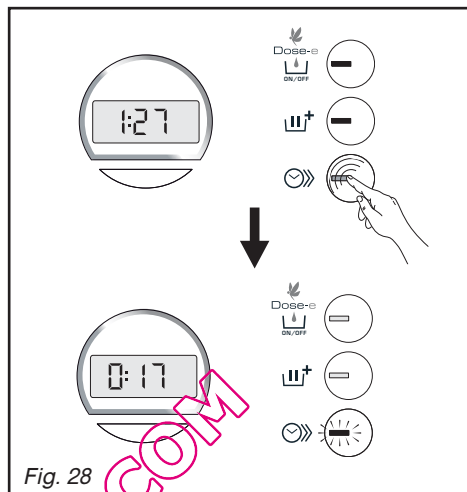


Fig. 28

6 / INCIDENTS POUVANT SURVENIR





Quelques incidents peuvent survenir lors de l'utilisation de votre appareil, voici des points à vérifier.

Le cycle ne démarre pas	<ul style="list-style-type: none">– Le programme a été sélectionné de façon incomplète :<ul style="list-style-type: none">- vous avez omis d'appuyer sur la touche "Départ/Pause".- le sélecteur de programmes est resté sur la position "⏻".– L'appareil n'est plus alimenté en électricité :<ul style="list-style-type: none">- vérifiez si la prise de courant est correctement branchée.- vérifiez le disjoncteur, les fusibles.– Le robinet d'arrivée d'eau est fermé.– Le couvercle de l'appareil est mal fermé.
Fortes vibrations lors de l'essorage	<ul style="list-style-type: none">– Votre appareil n'a pas été correctement débridé :<ul style="list-style-type: none">- vérifiez si toutes les cales servant au transport ont bien été retirées (voir chapitre "DÉMONTAGE DES BRIDES DE TRANSPORT")– Le sol n'est pas horizontal.
Le linge n'a pas été essoré ou est insuffisamment essoré	<ul style="list-style-type: none">– Vous avez sélectionné un programme sans essorage, par ex. "Egouttage".– La sécurité d'essorage a détecté une mauvaise répartition du linge dans le tambour :<ul style="list-style-type: none">- détassez le linge et programmez un nouvel essorage.– Assurez vous de la hauteur de la crosse de vidange (voir page 8).
Une flaqué d'eau se forme autour de la machine	<p> Attention : Retirez tout d'abord la prise de courant ou coupez le fusible correspondant et fermez le robinet d'arrivée d'eau.</p> <p>Pendant le fonctionnement de l'appareil, le contrôle constant du niveau empêche l'eau de déborder. Si, malgré cela, de l'eau sort de la machine, il se peut que :</p> <ul style="list-style-type: none">– la crosse de vidange soit mal positionnée dans le conduit d'évacuation.– les raccordements du tuyau d'alimentation en eau sur la machine et sur le robinet ne soient pas étanches :<ul style="list-style-type: none">- vérifiez la présence des joints ainsi que le serrage des raccords.
La machine ne vidange pas	<ul style="list-style-type: none">– Vous avez programmé un "Arrêt cuve pleine".– Le filtre de la pompe de vidange est obstrué :<ul style="list-style-type: none">- nettoyez-le (voir façon de procéder dans le chapitre "NETTOYAGE DU FILTRE DE POMPE").– Le tuyau d'évacuation est plié ou écrasé.
Le couvercle ne s'ouvre pas	<ul style="list-style-type: none">– Le programme n'est pas encore terminé. <p>Le couvercle reste verrouillé pendant toute la durée du programme.</p>
Les portillons du tambour s'ouvrent trop lentement (pour les machines équipées de portillons à ouverture douce)	<ul style="list-style-type: none">– Votre machine n'a pas fonctionné depuis longtemps.– Elle est située dans un local trop froid.– Des résidus de lessive (poudre) bloquent les charnières.<ul style="list-style-type: none">- dans tous les cas, tout rentre dans l'ordre après la première ouverture.
Remarque sur le fonctionnement, ceci n'est pas un incident :	
La durée du programme est écourtée ou rallongée en cours de programme	<p>Il ne s'agit pas d'un défaut. La durée affichée en début de programme se met à jour en fonction de la charge introduite (pesée automatique). Ceci garantit un résultat de lavage parfait, des consommations d'eau et d'énergie adaptées à la charge. C'est normal. Le système de sécurité d'essorage et anti-mousse peuvent rallonger la durée initiale affichée.</p>

• INCIDENTS SIGNALÉS DÉPANNABLES PAR VOUS-MÊME


Dans ce chapitre, nous vous expliquons comment remédier vous-même, très facilement à ces incidents.

Votre appareil détecte de lui-même certains incidents de fonctionnement et vous le signale par des messages particuliers qui apparaissent sur l’écran.

Messages	Causes / Remèdes
	Robinet d’arrivée d’eau fermé. Vérifiez l’ouverture du robinet d’arrivée d’eau, puis appuyez de nouveau sur la touche “Départ/pause” pour relancer le cycle. Cet incident peut aussi être provoqué par un mauvais raccordement du tuyau de vidange (voir chapitre “ÉVACUATION DES EAUX USÉES”).
	Le filtre de pompe est bouché. Nettoyez le filtre de pompe (voir façon de procéder dans le chapitre “NETTOYAGE DU FILTRE DE POMPE”), puis appuyez de nouveau sur la touche “Départ/pause” pour relancer le cycle. Vérifiez aussi le positionnement du tuyau de vidange dans le conduit d’évacuation: le raccordement ne doit pas être étanche (voir chapitre “ÉVACUATION DES EAUX USÉES”).
	Couvercle mal fermé. Vérifiez la fermeture du couvercle, puis appuyez de nouveau sur la touche “Départ/pause” pour relancer le cycle. Tambour bloqué. Vérifiez si une petite pièce de linge (ex. mouchoir, chaussette,...) n’est pas passée entre la cuve et le tambour et ne bloque la rotation de ce dernier. Pour avoir accès au fond de la cuve, reportez-vous au chapitre “NETTOYAGE DU FILTRE DE POMPE”.
	Portillons du tambour mal fermés. Refermez-les en respectant les consignes données dans le chapitre “CHARGEMENT DE VOTRE LINGE - Fermeture du tambour”. Fermez le couvercle de la machine puis appuyez de nouveau sur la touche “Départ/pause” pour relancer le cycle.

Nota :

S’il s’est produit un incident de fonctionnement qui n’entre pas dans les cas cités ci-dessus, avant d’appeler un dépanneur, nous vous conseillons de procéder comme suit :

- mettez le sélecteur de programmes sur la position “” et débranchez la prise de courant pendant au moins 10 secondes

- rebranchez la prise et relancez un cycle de lavage.

Si le défaut persiste, appelez votre dépanneur .

Important :

Ne pas relancer de cycle de lavage, quand, le tambour reste bloqué ou si vous constatez la présence d’eau autour de votre machine ou encore si vous constatez une odeur de brûlé.

• Comment Dose-e calcule t-il la quantité de linge ?

Grâce à la pesée automatique qui équipe l'ensemble de la gamme des lave-linge Brandt.

• Faut-il utiliser une lessive liquide particulière ?

La plupart des lessives liquides, qu'elles soient standard, concentrées ou super concentrées, sont compatibles avec Dose-e. Seules les lessives en poudre et les lessives liquides avec additifs (2 en1, assouplissant, adoucissant, ...) sont à proscrire lorsque vous utilisez Dose-e.

• Comment reconnaît-on le type de lessive utilisée ?

Cette information est indiquée sur les étiquettes des lessives. Il suffit de noter la dose moyenne recommandée (le plus souvent 120 ml, 75 ml ou 35 ml selon la concentration) et d'enregistrer cette donnée au moyen de l'écran où ces 3 sélections sont proposées.

• Comment faire si on souhaite utiliser une lessive spéciale, laine ou linge noir, ou de la lessive en poudre par exemple ?

Il suffit, dans ce cas, d'utiliser la boîte à produits standard qui équipe le lave-linge Dose-e. Votre machine vous offre, dans ce cas, la possibilité de désactiver la fonction Dose-e à l'aide de la touche "  ". Bien sûr, le dosage est alors laissé à l'appréciation de l'utilisateur.

• Peut-on ajouter de l'assouplissant ?

Là aussi, il suffit d'utiliser le compartiment de la boîte à produits standard réservé à cet effet.

• Peut-on utiliser Dose-e avec le programme pré lavage ?

Dose-e fonctionne également avec le pré lavage.

• Faut-il vider le réservoir quand on part en vacances ?

Il n'est pas nécessaire de le faire, toutefois, si on le souhaite, on peut toujours vider le réservoir par la programmation d'une vidange.

• Peut-on, malgré tout, nettoyer le réservoir si on est "anxieux" ?

Là aussi, il suffit d'attendre le moment où le réservoir est vide pour y introduire de l'eau, et procéder à une programmation d'une vidange.

QUELLAVELINGE.COM

Pour préserver votre appareil, nous vous recommandons d'utiliser les produits d'entretien **Clearit**.



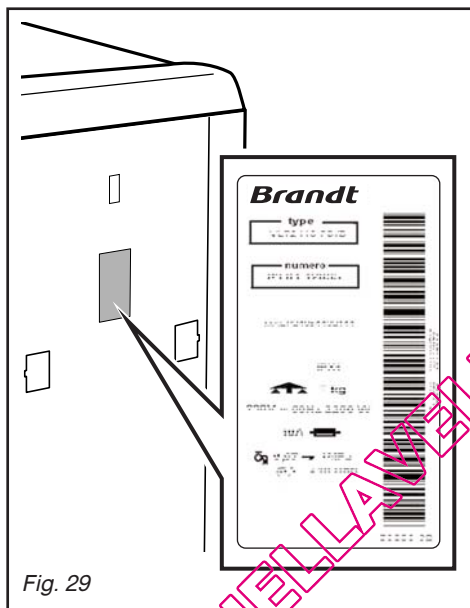
L'expertise des professionnels au service des particuliers

Clearit vous propose des produits professionnels et des solutions adaptées pour l'entretien quotidien de vos appareils électroménagers et de vos cuisines.

Vous les trouverez en vente chez votre revendeur habituel, ainsi que toute une ligne de produits accessoires et consommables.

• INTERVENTIONS

– Les éventuelles interventions sur votre appareil doivent être effectuées par un professionnel qualifié dépositaire de la marque. Lors de votre appel, mentionnez la référence complète de votre appareil (modèle, type, numéro de série). Ces renseignements figurent sur la plaque signalétique située au dos de votre appareil (voir Fig. 29).



PIÈCES D'ORIGINE

Lors d'une intervention d'entretien, demandez l'utilisation exclusive de **pièces détachées certifiées d'origine**.



• RELATIONS CONSOMMATEURS

• Pour en savoir plus sur tous les produits de la marque :

informations, conseils, les points de vente, les spécialistes après-vente.

• Pour communiquer :

nous sommes à l'écoute de toutes vos remarques, suggestions, propositions auxquelles nous vous répondrons personnellement.

> Vous pouvez nous écrire :

Service Consommateurs BRANDT
BP 9526
95069 CERGY PONTOISE CEDEX

> ou nous téléphoner au :

0892 02 88 01*

0,34 € TTC / min à partir d'un poste fixe

Tarif en vigueur au 1^{er} avril 2004

* Service fourni par FagorBrandt SAS, locataire-gérant, Etablissement de Cergy, 5/7 avenue des Béthunes, 95310 Saint Ouen l'Aumône - SAS au capital social de 20 000 000 euros - RCS Nanterre 440 303 196