


QUELLAVELINGE.COM

SOMMAIRE

- 4 CONSIGNES DE SÉCURITÉ
- 6 DESCRIPTION DE L'APPAREIL
- 6 ACCESSOIRES
- 7 BANDEAU DE COMMANDE
- 10 PROGRAMMES DE LAVAGE
- 14 AVANT LA PREMIÈRE UTILISATION
- 14 UTILISATION
- 14 CHARGEMENT DU LINGE
- 15 UTILISATION DU PRODUIT DE LAVAGE ET DES ADDITIFS
- 15 SÉLECTION ET DÉMARRAGE D'UN PROGRAMME
- 16 À LA FIN DU PROGRAMME
- 17 CONSEILS UTILES
- 19 ENTRETIEN ET NETTOYAGE
- 22 EN CAS D'ANOMALIE DE FONCTIONNEMENT
- 25 CARACTÉRISTIQUES TECHNIQUES
- 25 INSTALLATION

EN MATIÈRE DE PROTECTION DE L'ENVIRONNEMENT

Recyclez les matériaux portant le symbole ♻. Déposez les emballages dans les conteneurs prévus à cet effet.




Contribuez à la protection de l'environnement et à votre sécurité, recyclez vos produits électriques et électroniques. Ne jetez pas les appareils portant le symbole  avec les ordures ménagères. Emmenez un tel produit dans votre centre local de recyclage ou contactez vos services municipaux.

RENDEZ-VOUS SUR NOTRE SITE POUR CONSULTER:

- Produits
- Brochures
- Notices d'utilisation
- Dépannage
- Informations sur le service après-vente

www.aeg.com

LÉGENDE

-  Avertissement – Informations importantes sur la sécurité.
-  Informations générales et conseils
-  Informations écologiques

Sous réserve de modifications

POUR DES RÉSULTATS PARFAITS

Merci d'avoir choisi ce produit AEG. Nous l'avons conçu pour qu'il vous offre des performances irréprochables pour longtemps, en intégrant des technologies innovantes qui vous simplifient la vie grâce à des caractéristiques que vous ne trouverez pas forcément sur des appareils ordinaires. Veuillez prendre quelques instants pour lire cette notice afin d'utiliser au mieux votre appareil.

ACCESSOIRES ET CONSOMMABLES

Dans la boutique en ligne d'AEG, vous trouverez tout ce qu'il vous faut pour que vos appareils AEG fonctionnent parfaitement. Sans oublier une vaste gamme d'accessoires conçus et fabriqués selon les critères de qualité les plus élevés qui soient, des articles de cuisine spécialisés aux range-couverts, des porte-bouteilles aux sacs à linge délicats...



Visitez la boutique en ligne sur
www.aeg.com/shop

SERVICE APRÈS-VENTE

N'utilisez que des pièces de rechange d'origine.

Lorsque vous contactez le service après-vente, assurez-vous de disposer des données suivantes. Ces informations se trouvent sur la plaque signalétique.

Modèle _____

PNC _____

Numéro de série _____



CONSIGNES DE SÉCURITÉ

Lisez attentivement cette notice d'utilisation avant l'installation et l'utilisation de l'appareil :

- Pour votre propre sécurité et la sécurité de votre appareil
- Pour le respect de l'environnement
- Pour le bon fonctionnement de l'appareil.

Conservez cette notice d'utilisation avec l'appareil. Si l'appareil devait être vendu ou cédé à une autre personne, assurez-vous que la notice d'utilisation l'accompagne.

Le fabricant n'est pas responsable des dommages liés à une mauvaise installation ou utilisation.

SÉCURITÉ DES ENFANTS ET DES PERSONNES VULNÉRABLES

- Cet appareil n'est pas destiné à être utilisé par des enfants ou des personnes dont les capacités physiques, sensorielles ou mentales, ou le manque d'expérience et de connaissance les empêchent d'utiliser l'appareil sans risque lorsqu'ils sont sans surveillance ou en l'absence d'instruction d'une personne responsable qui puisse leur assurer une utilisation de l'appareil sans danger.
- Ne laissez pas les emballages à portée de main des enfants. Risque d'asphyxie ou de blessure corporelle.
- Conservez tous les produits de lavage dans un endroit sûr.
- Tenez les enfants et les animaux éloignés de l'appareil lorsque le couvercle est ouvert.
- Avant de fermer le couvercle de l'appareil, assurez-vous qu'il n'y a pas d'enfants ou d'animaux à l'intérieur du tambour.

CONSIGNES GÉNÉRALES DE SÉCURITÉ

- N'utilisez pas cet appareil pour un usage professionnel, à des fins commerciales ou industrielles. Cet appareil est destiné à un usage domestique normal.
- Ne modifiez jamais les caractéristiques de cet appareil. Risque de blessure ou d'endommagement de l'appareil.
- Ne placez pas de produits inflammables ou d'éléments imbibés de produits inflammables à l'intérieur, à proximité ou sur l'appareil. Risque d'explosion ou d'incendie.
- Les produits de lavage pour lave-linge peuvent occasionner des brûlures chimiques au niveau des yeux, de la bouche et de la gorge. Respectez les instructions de sécurité du fabricant de produit de lavage.
- Veillez à retirer avant chaque lavage les pièces de monnaie, épingles de sûreté, broches, vis,... tout objet métallique du linge. Les objets durs et tranchants peuvent endommager l'appareil.
- Ne touchez à la vitre de la porte pendant le déroulement d'un programme. La vitre peut être chaude (uniquement pour les appareils à chargement frontal).

ENTRETIEN ET NETTOYAGE

- Mettez l'appareil à l'arrêt et débranchez-le électriquement.
- N'utilisez pas l'appareil sans filtre. Contrôlez que le filtre est correctement installé. Une mauvaise installation peut provoquer des fuites d'eau.

INSTALLATION

- L'appareil est lourd, prenez des précautions quand vous le déplacez.
- Ne transportez pas votre appareil sans mettre en place les pièces de

protection pour le transport. Transporter un appareil non bridé peut endommager des composants internes et générer des fuites et des dysfonctionnements, et peut également engendrer des déformations par choc.

- Ne branchez pas un appareil endommagé.
- Retirez impérativement les pièces de protection mises en place pour le transport avant la première mise en fonctionnement.
- Pendant l'installation et avant tout entretien ou intervention sur le lave-vaisselle, il est nécessaire de débrancher l'appareil.
- L'installation électrique, hydraulique et l'installation de l'appareil doivent être effectuées par un professionnel qualifié. Vous éviterez ainsi des risques mobiliers, immobiliers et corporels.
- N'installez pas l'appareil ou ne l'utilisez pas dans un endroit où la température ambiante est inférieure à 0°C.
- Si l'appareil est installé sur un sol moqueté, assurez-vous que la moquette (ou le tapis) n'obstrue pas les ouvertures, situées dans le bas de l'appareil, qui sont prévues pour la ventilation. Réglez les pieds pour disposer d'un espace suffisant entre l'appareil et la surface moquetée.

Raccordement à l'arrivée d'eau

- Ne raccordez pas l'appareil avec des tuyaux anciens, déjà utilisés. Utilisez uniquement des tuyaux neufs.
- Veillez à ne pas endommager les tuyaux d'arrivée d'eau.
- Ne raccordez pas l'appareil à des conduites neuves ou qui n'ont pas été utilisées depuis longtemps. Laissez couler l'eau pendant quelques minutes avant de brancher le tuyau d'arrivée d'eau.

- Lorsque vous utilisez l'appareil pour la première fois, vérifiez que les tuyaux et les raccords ne fuient pas.

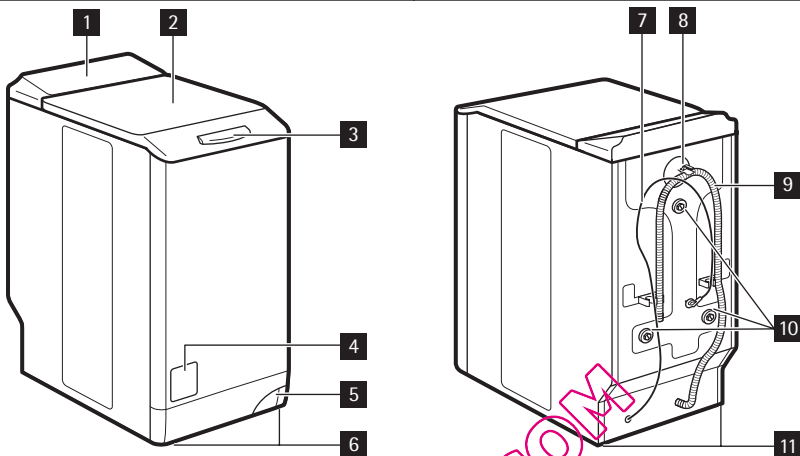
Branchement électrique

- Assurez-vous que l'appareil est relié à la terre.
- Vérifiez que les données électriques figurant sur la plaque signalétique correspondent à celles de votre réseau.
- Utilisez toujours une prise antichoc correctement installée.
- L'appareil ne doit pas être raccordé à l'aide d'un prolongateur, d'une prise multiple ou d'un raccordement multiple. Risque d'incendie.
- Ne remplacez et ne modifiez jamais le câble d'alimentation. Contactez votre service après-vente.
- Veillez à ne pas endommager la fiche et le câble d'alimentation.
- Ne connectez la fiche d'alimentation à la prise de courant qu'à la fin de l'installation. Assurez-vous que la prise de courant est accessible une fois l'appareil installé.
- Ne tirez pas sur le câble d'alimentation pour débrancher l'appareil. Tirez toujours sur la prise de courant.

MISE AU REBUT DE L'APPAREIL

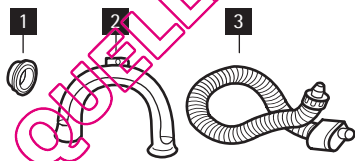
1. Débranchez l'appareil.
2. Coupez le câble d'alimentation au ras de l'appareil et mettez-le au rebut.
3. Éliminez le dispositif de verrouillage de porte. Ceci évite d'enfermer un enfant ou un animal dans l'appareil par accident. Il existe un risque d'asphyxie (uniquement pour les appareils à chargement frontal).

DESCRIPTION DE L'APPAREIL



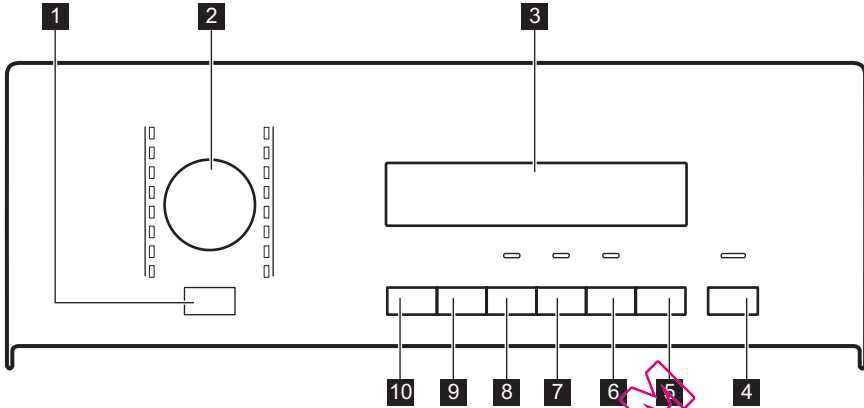
- | | |
|--|--|
| 1 Bandeau de commande | 7 Câble d'alimentation |
| 2 Couvercle | 8 Vanne d'arrivée d'eau |
| 3 Poignée d'ouverture du couvercle | 9 Tuyau d'évacuation d'eau |
| 4 Portillon d'accès au filtre | 10 Goujons de transport |
| 5 Levier de déplacement du lave-linge | 11 Pieds de mise à niveau du lave-linge |
| 6 Pieds réglables | |

ACCESSOIRES



- | |
|--|
| 1 Bouchon en plastique |
| Pour fermer l'orifice du côté arrière de l'appareil après retrait du bouchon de transport. |
| 2 Guide de tuyau en plastique |
| Pour connecter le tuyau de vidange au bord d'un évier. |
| 3 Tuyau d'entrée anti-débordement |
| Pour éviter les fuites possibles. |

BANDEAU DE COMMANDE



- 1** Touche Marche/Arrêt
- 2** Sélecteur de programmes
- 3** Écran
- 4** Touche Départ/Pause
- 5** Touche Départ différé

- 6** Touche Gain de temps
- 7** Touche Rinçage plus
- 8** Touche Taches
- 9** Touche Essorage
- 10** Touche Température

BOUTON MARCHE/ARRÊT **1**

Appuyer sur ce bouton pour activer ou désactiver le lave-linge. Une tonalité retentit lorsque le lave-linge est activé. La fonction AUTO Stand-by désactive automatiquement la machine pour réduire la consommation d'énergie lorsque :

- Vous n'utilisez pas le lave-linge pendant 5 minutes avant d'appuyer sur le bouton **4**.
 - Toutes les sélections sont annulées.




















- Appuyez sur le bouton **1** pour remettre le lave-linge en marche.
- Sélectionnez à nouveau le programme de lavage et toutes les options possibles.
- 5 minutes à compter de la fin du programme de lavage. Voir "A la fin du programme".

PROGRAMMATEUR **2**

Tournez cette manette pour sélectionner un programme. Le voyant correspondant au programme s'allume.

ÉCRAN **3**

L'affichage indique :

A	<ul style="list-style-type: none"> • La température maximale du programme. 														
B	<ul style="list-style-type: none"> • La vitesse d'essorage par défaut du programme. • Les symboles « Sans essorage »¹⁾ et « Arrêt cuve pleine ». 														
C	<ul style="list-style-type: none"> • Les symboles de l'écran.²⁾ <table border="1"> <thead> <tr> <th>Symboles</th> <th>Description</th> </tr> </thead> <tbody> <tr> <td></td> <td>Phase de lavage</td> </tr> <tr> <td></td> <td>Phase de rinçage</td> </tr> <tr> <td></td> <td>Phase d'essorage</td> </tr> <tr> <td></td> <td>Sécurité enfants</td> </tr> <tr> <td></td> <td> <p>Vous ne pouvez pas ouvrir le hublot de l'appareil lorsque ce symbole est allumé.</p> <p>Vous ne pouvez ouvrir le hublot de l'appareil que lorsque ce symbole est éteint.</p> <p>Si le programme est terminé mais que le symbole reste allumé :</p> <ul style="list-style-type: none"> • Il y a de l'eau dans le tambour. • La fonction « Arrêt cuve pleine » est activée. </td> </tr> <tr> <td></td> <td>Départ différé</td> </tr> </tbody> </table>	Symboles	Description		Phase de lavage		Phase de rinçage		Phase d'essorage		Sécurité enfants		<p>Vous ne pouvez pas ouvrir le hublot de l'appareil lorsque ce symbole est allumé.</p> <p>Vous ne pouvez ouvrir le hublot de l'appareil que lorsque ce symbole est éteint.</p> <p>Si le programme est terminé mais que le symbole reste allumé :</p> <ul style="list-style-type: none"> • Il y a de l'eau dans le tambour. • La fonction « Arrêt cuve pleine » est activée. 		Départ différé
Symboles	Description														
	Phase de lavage														
	Phase de rinçage														
	Phase d'essorage														
	Sécurité enfants														
	<p>Vous ne pouvez pas ouvrir le hublot de l'appareil lorsque ce symbole est allumé.</p> <p>Vous ne pouvez ouvrir le hublot de l'appareil que lorsque ce symbole est éteint.</p> <p>Si le programme est terminé mais que le symbole reste allumé :</p> <ul style="list-style-type: none"> • Il y a de l'eau dans le tambour. • La fonction « Arrêt cuve pleine » est activée. 														
	Départ différé														
D	<ul style="list-style-type: none"> • La durée du programme Une fois que le programme a démarré, cette durée diminue par intervalles d'une minute. • Le départ différé Lorsque vous appuyez sur la touche Départ différé, l'écran indique l'heure du départ différé. • Codes d'alarme En cas de dysfonctionnement de l'appareil, l'écran affiche des codes d'alarme. Reportez-vous au chapitre « En cas d'anomalie de fonctionnement ». • Err L'écran affiche ce message pendant quelques secondes si : <ul style="list-style-type: none"> – Vous avez sélectionné une fonction qui n'est pas applicable pour ce programme. – Vous avez modifié le programme pendant le fonctionnement de l'appareil. <p>Le voyant de la touche Départ/Pause 4 clignote.</p> •  Lorsque le programme est terminé. 														

¹⁾ Uniquement disponible pour le programme Essorage/Vidange.

2) Les symboles s'affichent à l'écran lorsque la phase ou la fonction correspondante est programmée.

TOUCHE DÉPART/PAUSE 4

Appuyez sur la touche **4** pour lancer ou interrompre le programme.

TOUCHE DÉPART DIFFÉRÉ 5

Appuyez sur la touche **5** pour retarder le départ d'un programme de 30 minutes à 20 heures.

TOUCHE GAIN DE TEMPS 6

Appuyez sur la touche **6** pour réduire la durée d'un programme.

- Appuyez une fois pour programmer un cycle de lavage avec une « Durée réduite » pour les articles peu sales.
- Appuyez deux fois pour programmer un cycle de lavage « Rapide » pour les articles très peu sales.

i Certains programmes n'acceptent qu'une seule de ces deux fonctions.

TOUCHE RINÇAGE PLUS 7

Appuyez sur la touche **7** pour ajouter des phases de rinçage à un programme.

Utilisez cette fonction pour les personnes allergiques aux produits de lavage et dans les régions où l'eau est douce.

TOUCHE TACHES 8

Appuyez sur la touche **8** pour ajouter la phase Taches à un programme.

Utilisez cette fonction pour le linge très taché.

Quand vous programmez cette fonction, placez le détachant dans le compartiment **U**.

i Cette fonction allonge la durée du programme. Cette fonction n'est pas compatible avec des températures inférieures à 40 °C.

TOUCHE ESSORAGE 9

Appuyez sur cette touche pour :

- Réduire la vitesse maximum de la phase d'essorage du programme sélectionné.

i L'écran n'affiche que les vitesses disponibles pour le programme sélectionné.

- Désactiver la phase d'essorage.
- Activer la fonction « Arrêt cuve pleine ». Sélectionnez cette fonction pour éviter que les tissus ne se froissent. L'appareil ne vidange pas l'eau quand ce programme est terminé.

- - -	La phase d'essorage est désactivée.
[←] [→]	La fonction « Arrêt cuve pleine » est activée.

TOUCHE TEMPÉRATURE 10

Appuyez sur la touche **10** pour modifier la température par défaut.

- -	= eau froide
-----	--------------

FONCTION DES SIGNAUX SONORES.

Des signaux sonores retentissent lorsque :

- le lave-linge est mis en fonctionnement.
 - le lave-linge est mis à l'arrêt.
 - les touches sont activées.
 - Le programme est terminé.
 - Le lave-linge fonctionne mal.
- Pour **désactiver/activer** les signaux sonores, appuyez simultanément sur la touche **7** et sur la touche **8** pendant 6 secondes.

i Si vous désactivez les signaux sonores, ils ne continueront à retentir que lorsque les touches sont activées et lorsque l'appareil présente une anomalie.

FONCTION SÉCURITÉ ENFANTS

Cette fonction empêche les enfants de jouer avec le bandeau de commande.

- Pour activer la fonction, appuyez sur la touche **9** et sur la touche **10** en même temps jusqu'à ce que l'écran affiche le symbole **1**.
- Pour désactiver la fonction, appuyez sur la touche **9** et sur la touche **10** en même temps jusqu'à ce que le symbole **1** s'éteigne.

Vous pouvez activer la fonction :

- Avant d'appuyer sur la touche Départ/Pause **4** : l'appareil ne peut pas démarrer.
- Après avoir appuyé sur la touche Départ/Pause **4**, toutes les touches et

le sélecteur de programmes sont désactivés.

FONCTION RINÇAGE PLUS PERMANENTE

Avec cette fonction, vous pouvez conserver la fonction Rinçage plus en permanence quand vous sélectionnez un nouveau programme.

- Pour activer la fonction, appuyez sur la touche **5** et sur la touche **6** en même temps jusqu'à ce que le voyant de la touche **7** s'allume.
- Pour désactiver la fonction, appuyez sur la touche **5** et sur la touche **6** en même temps jusqu'à ce que le voyant de la touche **7** s'éteigne.

PROGRAMMES DE LAVAGE

Programme Température	Type de charge poids max. de la charge	Description du cycle	Fonctions
Blanc/Couleurs 95 ° - Froid	Coton blanc et couleur, articles normalement sales. max. 6 kg	Lavage Rinçages Essorage long	RÉDUCTION D'ESSORAGE EXCLUSION D'ESSORAGE ARRÊT CUVE PLEINE TACHES RINCAGE PLUS GAIN DE TEMPS ¹⁾
Blanc/Couleurs + Prélavage 95 ° - Froid	Coton blanc et couleur, articles très sales. max. 6 kg	Prélavage Lavage Rinçages Essorage long	RÉDUCTION D'ESSORAGE EXCLUSION D'ESSORAGE ARRÊT CUVE PLEINE RINCAGE PLUS GAIN DE TEMPS ¹⁾
Extra Silence 95 ° - Froid	Coton blanc et couleur, articles normalement sales. max. 6 kg	Lavage Rinçages Arrêt avec de l'eau dans le tambour	TACHES RINCAGE PLUS GAIN DE TEMPS ¹⁾

Programme Température	Type de charge poids max. de la charge	Description du cycle	Fonctions
Synthétiques 60 ° - Froid	Synthétiques ou tissus mélangés normale- ment sales. max. 2,5 kg	Lavage Rinçages Essorage bref	RÉDUCTION D'ESSORAGE EXCLUSION D'ESSORAGE ARRÊT CUVE PLEINE TACHES RINCAGE PLUS GAIN DE TEMPS ¹⁾
Repassage Facile ²⁾ 60 ° - Froid	Articles en tissu syn- thétiques normale- ment sales. max. 1 kg	Lavage Rinçages Essorage bref	EXCLUSION D'ESSORAGE ARRÊT CUVE PLEINE RINCAGE PLUS
Délicats 40 ° - Froid	Tissus délicats en acrylique, viscose, po- lyester normale- ment sales. max. 2,5 kg	Lavage Rinçages Essorage bref	RÉDUCTION D'ESSORAGE EXCLUSION D'ESSORAGE ARRÊT CUVE PLEINE TACHES RINCAGE PLUS GAIN DE TEMPS ¹⁾
Laine/Soie 40 ° - Froid	Laine lavable en ma- chine. Laine et tissus délicats lavables à la main portant le sym- bole « Lavage à la main ». max. 1 kg	Lavage Rinçages Essorage bref	RÉDUCTION D'ESSORAGE EXCLUSION D'ESSORAGE ARRÊT CUVE PLEINE
Couette 60 ° - 30 °	Une couverture, un duvet, un jeté de lit en synthétique, etc. max. 2,5 kg	Lavage Rinçages Essorage bref	RÉDUCTION D'ESSORAGE
Essorage/Vidan- ge ³⁾	Tous les tissus La charge de linge maximum dépend du type de linge.	Vidange de l'eau Phase d'essorage à la vitesse maxi- mum.	RÉDUCTION D'ESSORAGE
Rinçage	Articles lavés à la main.	Rinçages Essorage long	RÉDUCTION D'ESSORAGE ARRÊT CUVE PLEINE

Programme Température	Type de charge poids max. de la charge	Description du cycle	Fonctions
Jeans ⁴⁾ 60° - Froid	Tous les articles en jean. Les articles conçus avec des matières hi-tech. max. 3 kg	Lavage Rinçages Essorage bref	RÉDUCTION D'ESSORAGE EXCLUSION D'ESSORAGE ARRÊT CUVE PLEINE GAIN DE TEMPS ¹⁾
20 min. - 30 30°	Articles en coton et en synthétiques peu sales ou portés une seule fois.	Lavage Rinçages Essorage bref	RÉDUCTION D'ESSORAGE EXCLUSION D'ESSORAGE
Super Eco ⁵⁾ Froid	Tissus mélangés (coton et synthétiques). max. 3 kg	Lavage Rinçages Essorage bref	RÉDUCTION D'ESSORAGE EXCLUSION D'ESSORAGE ARRÊT CUVE PLEINE RINCAGE PLUS
Economique ⁶⁾ 60° - 40°	Coton blanc et couleur grand teint, articles normalement sales. max. 6 kg	Lavage Rinçages Essorage long	RÉDUCTION D'ESSORAGE EXCLUSION D'ESSORAGE ARRÊT CUVE PLEINE TACHES RINCAGE PLUS

1) si vous appuyez sur la touche 6 deux fois (fonction Rapide sélectionnée), il est recommandé de réduire la charge. Il est possible de conserver la charge complète mais les résultats du lavage ne sont pas bons.

2) Les phases de lavage et d'essorage sont douces pour éviter que le linge ne se froisse. L'appareil ajoute un certain nombre de rinçages.


3) La phase par défaut de la vitesse d'essorage concerne les articles en coton. Choix de la vitesse d'essorage. Assurez-vous qu'elle correspond au linge.

4) L'option Rinçage Plus est automatiquement activée.

5) Sélectionnez ce programme pour réduire la durée et la consommation d'énergie et d'eau.

6) Sélectionnez ce programme pour obtenir de bons résultats de lavage et réduire votre consommation d'énergie. La durée du programme de lavage est prolongée.

PROGRAMMES DE TRAITEMENT À LA VAPEUR

Programme ¹⁾	Type de charge	Charge max
Rafraîchir Ce cycle élimine les odeurs du linge.	Articles en coton et en synthétique. N'utilisez pas le programme Vapeur pour les types de vêtements suivants :	jusqu'à 1 kg
 La vapeur n'élimine pas les odeurs animales.		

Programme ¹⁾	Type de charge	Charge max
Défroissage Ce programme aide à défroiser le linge.	<ul style="list-style-type: none"> Les vêtements dont l'étiquette ne spécifie pas qu'ils peuvent être placés dans un sèche-linge. Les vêtements comportant des parties de plastique, de métal, de bois ou autres. 	jusqu'à 1 kg
i	<p>La vapeur peut être utilisée pour le linge sec, lavé ou porté une seule fois. Ces programmes permettent de réduire le froissement et les odeurs et rendent le linge plus doux.</p> <p>N'utilisez aucun produit de lavage. En cas de besoin, nettoyez les taches au moyen d'un lavage ou d'un produit détachant d'application locale.</p> <p>Les programmes Vapeur n'effectuent pas de cycle de lavage hygiénique.</p>	

¹⁾ Si vous sélectionnez un programme Vapeur avec du linge sec, à la fin du cycle le linge semble humide. Il vaut mieux exposer les vêtements à l'air libre pendant environ 10 minutes afin de laisser sécher l'humidité. Le linge doit être retiré du tambour dès que possible. Après un cycle de vaporisation, les vêtements peuvent être repassés, mais ils le seront avec plus de facilité !

VALEURS DE CONSOMMATION

Programme ¹⁾	Consommation d'énergie (KWh) ²⁾	Consommation d'eau (litres) ²⁾
COTON 90°C	2,00	58
Coton + Prélavage 90 °C	2,20	65
Silence Plus 90 °C	2,00	90
Synthétiques 60 °C	0,85	44
Repassage facile 60 °C	0,50	55
Déliçats 40 °C	0,50	48
Laine / Soie 40 °C	0,50	50
Duvet 60 °C	0,65	70
Essorage / Vidange	0,05	/
Rinçage	0,10	35
Jeans 60 °C	0,90	55
20 min 3 kg 30 °C	0,35	50
Super Éco	0,15	38
Économie 90°C	1,80	55
Programmes pour l'économie d'énergie		
Économie 60°C ³⁾	1,02	52
Économie 40°C ³⁾	0,70	55

Programme ¹⁾	Consommation d'énergie (KWh) ²⁾	Consommation d'eau (litres) ²⁾
<p>i Les programmes Coton 60 °C ÉCO et Coton 40 °C ÉCO sont les programmes coton standard pour le linge en coton normalement sale. Ils sont adaptés au nettoyage du linge en coton normalement sale et ce sont les programmes les plus efficaces en termes de consommation d'eau et d'énergie pour le lavage de ce type de linge en coton. La température réelle de l'eau peut être différente de la température indiquée pour le cycle.</p>		


- 1) Consultez l'écran pour la durée du programme.
- 2) Les informations relatives à la consommation présentées dans ce tableau sont indicatives. Elles peuvent varier en fonction de la quantité et du type de linge, de la température de l'eau d'alimentation et de la température ambiante.
- 3) Il s'agit du programme standard pour les instituts d'essais. Il est conforme à la norme EN60456.

AVANT LA PREMIÈRE UTILISATION

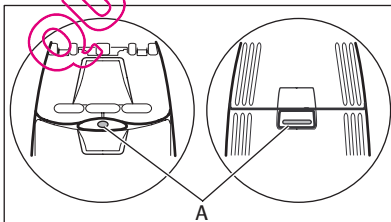
Mettez une petite quantité de produit de lavage dans le compartiment de lavage principal de la boîte à produits. Sélectionnez et lancez, sans linge, un

programme pour le coton à la température la plus élevée. Ceci permet d'éliminer toutes salissures du tambour et de la cuve.

UTILISATION

1. Ouvrez le robinet d'arrivée d'eau.
2. Branchez l'appareil au secteur.
3. Appuyez sur la touche  pour activer l'appareil.
4. Introduisez le linge dans l'appareil.
5. Utilisez la quantité correcte de produit de lavage et d'additifs.
6. Sélectionnez et lancez le programme de lavage en fonction de la charge et du degré de salissure.

CHARGEMENT DU LINGE



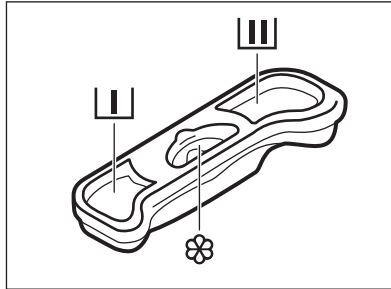
1. Ouvrez le couvercle de l'appareil.
2. Appuyez sur la touche A (selon le modèle). Le tambour s'ouvre automatiquement.




3. Introduisez le linge. Veillez à ne pas mettre trop de linge dans le tambour.
4. Fermez le tambour et le couvercle de votre lave-linge.




Avant de fermer le couvercle de votre appareil, vérifiez que le tambour est correctement fermé.

UTILISATION DU PRODUIT DE LAVAGE ET DES ADDITIFS



	Compartiment du produit de lavage pour la phase de prélavage et le programme de trempage.
	Compartiment du produit de lavage pour la phase de lavage.
	Compartiment des additifs liquides (assouplissant, amidon). Le repère M correspond au niveau maximum pour les additifs liquides.

-  Respectez toujours les instructions qui se trouvent sur les emballages des produits de lavage.


SÉLECTION ET DÉMARRAGE D'UN PROGRAMME

1. Tournez le sélecteur de programmes. Le voyant correspondant s'allume.
2. Le voyant de la touche **4** clignote en rouge.
3. L'écran affiche la température et la vitesse d'essorage par défaut. Pour modifier la température et/ou la vitesse d'essorage, appuyez sur les touches correspondantes.
4. Sélectionnez les fonctions compatibles. Le voyant de la fonction sélectionnée s'allume ou l'écran affiche le symbole correspondant.
5. Appuyez sur la touche **4** pour lancer le programme. Le voyant de la touche **4** est allumé.

2. Appuyez à nouveau sur la touche **4**. Le programme de lavage se poursuit.

ANNULATION D'UN PROGRAMME

1. Appuyez sur la touche **1** pour annuler le programme et désactiver l'appareil.
2. Appuyez à nouveau sur la touche **1** pour activer l'appareil. Maintenant, vous pouvez régler un nouveau programme de lavage.

-  L'appareil ne se vidange pas.

INTERRUPTION D'UN PROGRAMME

1. Appuyez sur la touche **4**. Le voyant clignote.

MODIFICATION D'UNE FONCTION

Vous ne pouvez modifier que quelques fonctions avant qu'elles soient actives.

1. Appuyez sur la touche **4**. Le voyant clignote.

2. Modifiez la fonction réglée.

SÉLECTIONNEZ LE DÉPART DIFFÉRÉ.

1. Appuyez plusieurs fois sur la touche **5** jusqu'à ce que le délai du départ différé souhaité apparaisse sur l'afficheur. Les symboles correspondants apparaissent.
2. Appuyez sur la touche **4**, le décompte du départ différé commence.


Lorsque le décompte est terminé, le programme démarre automatiquement.

- i** Avant d'appuyer sur la touche **4** pour démarrer le lave-linge, vous pouvez annuler ou modifier le réglage du départ différé. Vous ne pouvez pas régler le départ différé avec le **programme Vapeur**.

ANNULEZ LE DÉPART DIFFÉRÉ

1. Appuyez sur la touche **4**. Le voyant correspondant clignote.
2. Appuyez sur la touche **5** à plusieurs reprises jusqu'à ce que l'écran indique **0**.
3. Appuyez sur la touche **4**. Le programme démarre.

À LA FIN DU PROGRAMME

- L'appareil s'arrête automatiquement.
- Les signaux sonores retentissent.
- Le symbole  s'affiche à l'écran.
- Le voyant de la touche Départ/Pause **4** s'éteint.
- Vous pouvez ouvrir le couvercle 2 minutes après l'arrêt de l'appareil. Le symbole de verrouillage du couvercle s'éteint.
- Appuyez sur la touche **1** pour éteindre l'appareil. Cinq minutes après la fin du programme, la fonction ARRÊT

OUVREZ LE COUVERCLE

Quand un programme ou le départ différé est en cours, le couvercle est verrouillé.

Pour ouvrir le couvercle :

1. Appuyez sur la touche **4**. Vous pouvez ouvrir le couvercle 2 minutes après l'arrêt de l'appareil. Le symbole Verrouillage de la porte disparaît de l'écran.
2. Ouvrez le couvercle.
3. Fermez le couvercle et appuyez sur la touche **4**. Le programme ou le départ différé se poursuit.

- i** Si la température et le niveau de l'eau dans le tambour sont trop élevés, le symbole de verrouillage de la porte reste allumé et vous ne pouvez pas ouvrir le couvercle. Si nécessaire, suivez la procédure ci-dessous pour ouvrir le couvercle.

1. Mettez à l'arrêt l'appareil.
2. Attendez quelques minutes.
3. Veillez à ce qu'il n'y ait pas d'eau dans le tambour.



Si vous mettez à l'arrêt l'appareil, il est nécessaire de sélectionner à nouveau un programme.

AUTOMATIQUE éteint automatiquement l'appareil.



Lorsque vous allumez de nouveau l'appareil, l'écran indique la fin du dernier programme sélectionné. Tournez le sélecteur pour choisir un nouveau cycle.

- Sortez le linge de l'appareil. Vérifiez que le tambour est vide.
- Laissez le couvercle entrouvert pour éviter la formation de moisissures et l'apparition de mauvaises odeurs.
- Fermez le robinet d'arrivée d'eau.

Le programme de lavage est terminé, mais la fonction « Arrêt cuve pleine » est activée :

- Le tambour tourne régulièrement pour éviter que le linge ne se froisse.
- Le couvercle reste verrouillé.
- Vous devez vidanger l'eau pour pouvoir ouvrir le couvercle.

Pour vidanger l'eau :

1. Si besoin est, diminuez la vitesse d'essorage.

2. Appuyez sur la touche Départ/Pause **4**. L'appareil effectue la vidange et l'essorage.
3. Une fois le programme terminé et le symbole de verrouillage du couvercle éteint, vous pouvez ouvrir le couvercle.
4. Éteignez l'appareil.



L'appareil effectue automatiquement la vidange et l'essorage au bout d'environ 18 heures.

CONSEILS UTILES

CHARGEMENT DU LINGE

- Répartissez le linge entre : blanc, couleur, synthétiques, délicats et laine.
- Respectez les instructions de lavage qui figurent sur les étiquettes des vêtements.
- Ne lavez pas ensemble les articles blancs et en couleur.
- Certains articles en couleur peuvent déteindre lors des premiers lavages. Il est recommandé de les laver séparément lors des premiers lavages.
- Boutonnez les taies d'oreiller, fermez les fermetures à glissière et à pression et les crochets. Attachez les ceintures.
- Videz les poches des vêtements et dépliez les.
- Tournez vers l'intérieur les tissus multi-couches, la laine et les articles portant des illustrations imprimées.
- Enlevez les taches.
- Lavez avec un produit spécial les taches incrustées.
- Traitez les rideaux avec précautions. Enlevez les crochets et placez les rideaux dans un sac de lavage ou une taie d'oreiller.
- Ne lavez pas dans l'appareil :
 - Le linge sans ourlet ou déchiré
 - Les soutien-gorges à armatures.
 - Utilisez un sac de lavage pour les articles très petits.

- Un très petite charge peut provoquer des problèmes d'équilibre pendant la phase d'essorage. Si cela se produit, répartissez manuellement les articles dans la cuve et lancez à nouveau la phase d'essorage.

TACHES TENACES

Pour certaines taches, l'eau et les produits de lavage ne suffisent pas. Il est recommandé d'éliminer ces taches avant de mettre les articles dans l'appareil.

Des détachants spéciaux sont disponibles. Utilisez le détachant spécial adapté au type de tache et au tissu.

PRODUITS DE LAVAGE ET ADDITIFS

- Utilisez uniquement des produits de lavage et des additifs spécialement conçus pour les lave-linge.
- Ne mélangez pas différents types de produits de lavage.
- Afin de préserver l'environnement, n'utilisez que la quantité nécessaire de produit de lavage.
- Respectez les instructions qui se trouvent sur les emballages de ces produits.
- Utilisez les produits adaptés au tissu, à la température du programme et au niveau de salissure.
- Si vous utilisez des produits de lavage liquides, ne sélectionnez pas la phase de pré-lavage.

- Si votre appareil ne dispose pas d'un distributeur de produit de lavage avec volet, ajoutez les produits de lavage avec une boule doseuse.

CONSEILS ÉCOLOGIQUES

Pour préserver l'environnement et utiliser moins d'eau et d'énergie, suivez ces instructions :

- Réglez un programme sans prélavage pour laver du linge normalement sale.
- Commencez toujours un programme de lavage avec une charge maximum de linge.
- Si nécessaire, utilisez un détachant quand vous réglez un programme à basse température.
- Pour utiliser la quantité correcte de produit de lavage, vérifiez la dureté de l'eau de votre système domestique

DURETÉ DE L'EAU

Si, dans votre région, la dureté de l'eau est élevée ou modérée, il est recommandé d'utiliser un adoucisseur d'eau pour les lave-linge. Dans les régions où l'eau est douce, il n'est pas nécessaire d'utiliser un adoucisseur d'eau.

Pour connaître la dureté de l'eau dans votre région, prenez contact avec l'organisme local de distribution d'eau. Respectez les instructions qui se trouvent sur les emballages de ces produits.

Ces échelles d'équivalence mesurent la dureté de l'eau :

- Degrés allemands (dH°).
- Degrés français (°TH).
- mmol/l (millimole par litre - unité internationale de mesure de la dureté de l'eau).
- Degrés Clarke.

Tableau de dureté de l'eau

Niveau	Type	Dureté de l'eau			
		°dH	°T.H.	mmol/l	Degrés Clarke
1	douce	0-7	0-15	0-1,5	0-9
2	moyenne	8-14	16-25	1,6-2,5	10-16
3	dure	15-21	26-37	2,6-3,7	17-25
4	très dure	> 21	> 37	>3,7	>25

ENTRETIEN ET NETTOYAGE



AVERTISSEMENT

Déconnectez l'appareil de l'alimentation électrique avant de le nettoyer.

DÉTARTRAGE DE L'APPAREIL

L'eau du robinet contient du calcaire. Si cela s'avère nécessaire, utilisez un adoucisseur d'eau pour éliminer le tartre.

Utilisez un produit spécialement conçu pour les lave-linge. Respectez les instructions inscrites sur l'emballage par le fabricant.

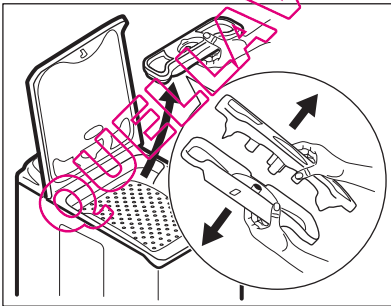
Procédez séparément d'un lavage de linge.

NETTOYAGE EXTERNE

Nettoyez l'appareil uniquement à l'eau savonneuse chaude. Séchez complètement toutes les surfaces.

DISTRIBUTEUR DE PRODUIT DE LAVAGE

Pour nettoyer la boîte à produits :



ATTENTION

N'utilisez pas d'alcool, de solvants ou de produits chimiques.

ENTRETIEN RÉGULIER

Avec les programmes à basse température, il est possible que certains produits de lavage restent dans le tambour. Procédez à un entretien régulier. Pour ce faire :

- Videz le linge du tambour.
- Sélectionnez le programme de lavage pour le coton le plus chaud
- Utilisez une quantité correcte de poudre de lavage dotée de propriétés biologiques.

Après chaque lavage, laissez la porte ouverte pendant un moment pour éviter les moisissures et les mauvaises odeurs.

1. Retirez la boîte à produits et déconnectez les deux parties.
2. Nettoyez toutes les parties à l'eau.
3. Remontez les deux parties de la boîte à produits.
4. Remettez en place la boîte à produits.

FILTRE DE VIDANGE



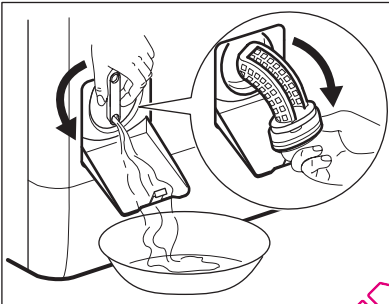
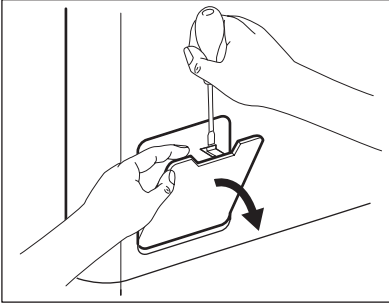
Examinez régulièrement le filtre de vidange et veillez à ce qu'il soit propre.



AVERTISSEMENT

- Débranchez l'appareil.
- Ne retirez pas le filtre pendant que l'appareil fonctionne. Ne nettoyez pas le filtre de vidange si l'eau dans l'appareil est chaude. L'eau doit être froide avant que vous commenciez à nettoyer le filtre de vidange.

Pour nettoyer le filtre de vidange :



1. Ouvrez le volet du filtre de vidange.
2. Placez un récipient au-dessous du filtre de vidange pour recueillir l'eau qui s'écoule. Tournez le filtre de vidange jusqu'à ce qu'il soit vertical.
3. Tournez le filtre complètement puis sortez-le.
4. Retirez les peluches et les objets.
5. Nettoyez le filtre à l'eau.
6. Remettez-le en place et vissez-le.
7. Veillez à bien serrer le filtre pour éviter les fuites.
8. Fermez le volet du filtre de vidange.

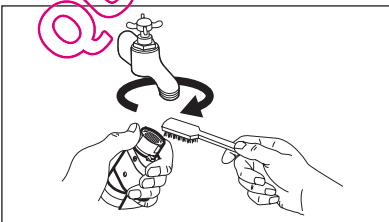
LE FILTRE DU TUYAU ET DE LA VANNE D'ARRIVÉE D'EAU



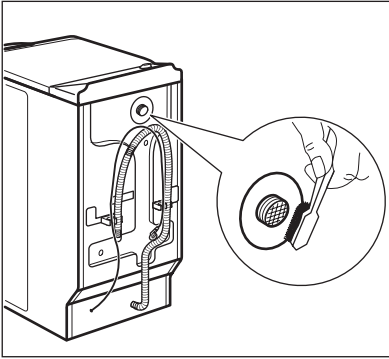
AVERTISSEMENT

- Débranchez l'appareil.

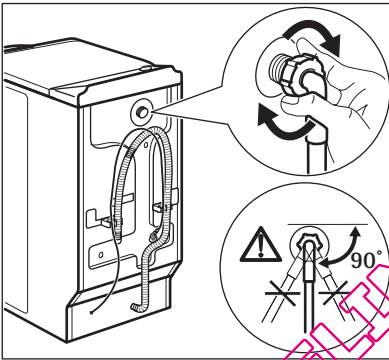
Pour nettoyer les filtres du tuyau d'arrivée d'eau :



1. Fermez le robinet d'arrivée d'eau.
2. Retirez le tuyau d'arrivée d'eau du robinet.
3. Nettoyez le filtre du tuyau d'arrivée d'eau à l'aide d'une brosse dure.



4. Démontez le tuyau d'arrivée d'eau derrière l'appareil.
5. Nettoyez le filtre dans la vanne à l'aide d'une brosse dure ou d'une serviette.



6. Réinstallez le tuyau d'arrivée d'eau. Vérifiez l'étanchéité des raccords pour éviter les fuites.
7. Ouvrez le robinet d'arrivée d'eau.

VIDANGE D'URGENCE

En raison d'un dysfonctionnement, l'appareil ne peut pas vidanger l'eau.

Si cela se produit, procédez aux étapes (1) à (3) de « Pour nettoyer le filtre de vidange ».

Si nécessaire, nettoyez le filtre.

Placez la conduite d'évacuation à l'arrière et fermez le volet du filtre de vidange.

PRÉCAUTIONS CONTRE LE GEL

Si l'appareil est installé dans une région où la température peut être inférieure à 0 °C, retirez l'eau qui reste dans le tuyau d'arrivée et dans la pompe de vidange.

1. Fermez le robinet et débranchez le tuyau d'arrivée d'eau.

2. Placez l'extrémité du tuyau d'arrivée d'eau dans un récipient et laissez l'eau s'écouler hors du tuyau.
3. Lancez le programme de vidange et laissez-le s'exécuter jusqu'à la fin.
4. Tournez le sélecteur de programmes sur Arrêt pour débrancher l'appareil de l'alimentation électrique.
5. Débranchez l'appareil.



AVERTISSEMENT

Veillez à ce que la température soit supérieure à 0 °C avant de réutiliser l'appareil.

Le fabricant n'est pas responsable des dommages causés par les basses températures.

EN CAS D'ANOMALIE DE FONCTIONNEMENT

L'appareil ne démarre pas ou se met à l'arrêt en cours de programme. Dans un premier temps, essayez de trouver une solution au problème (reportez-vous au tableau). Si vous n'y parvenez pas, contactez votre service après-vente.

Dans certains cas, le signal sonore retentit et l'écran affiche un code d'alarme :

- **E10** - L'appareil n'est pas approvisionné en eau.

- **E20** - L'appareil ne vidange pas.
- **E40** - La porte de l'appareil est ouverte ou ne se ferme pas correctement.
- **EFO** - Le système de sécurité anti-débordement s'est déclenché.



AVERTISSEMENT

Mettez l'appareil à l'arrêt avant de procéder aux vérifications.

Problème	Cause possible	Solution possible
L'appareil n'est pas approvisionné en eau.	Le robinet d'arrivée d'eau est fermé.	Ouvrez le robinet d'arrivée d'eau.
	Le tuyau d'arrivée d'eau est endommagé.	Assurez-vous que le tuyau d'arrivée d'eau n'est pas endommagé.
	Les filtres situés dans le tuyau d'arrivée d'eau sont bouchés.	Nettoyez les filtres. Reportez-vous au chapitre « Entretien et nettoyage ».
	Le robinet d'arrivée d'eau est obstrué ou incrusté de tartre.	Nettoyez le robinet d'arrivée d'eau.
	Le tuyau d'arrivée d'eau n'a pas été raccordé correctement.	Vérifiez que le tuyau est bien raccordé.
L'appareil ne vidange pas.	La pression d'eau est trop basse.	Contactez votre compagnie locale de distribution des eaux.
	Le tuyau de vidange est endommagé.	Assurez-vous que le tuyau de vidange n'est pas endommagé.
	Le filtre de la pompe de vidange est obstrué.	Nettoyez le filtre de la pompe de vidange. Reportez-vous au chapitre « Entretien et nettoyage ».
	Le tuyau de vidange n'a pas été raccordé correctement.	Vérifiez que le tuyau est bien raccordé.
	Un programme de lavage sans phase de vidange a été sélectionné.	Sélectionnez le programme vidange.
La fonction « Arrêt cuve pleine » est activée.	Sélectionnez le programme vidange.	

Problème	Cause possible	Solution possible
La porte de l'appareil est ouverte ou ne se ferme pas correctement.		Fermez la porte correctement.
Le système de sécurité anti-débordement s'est déclenché.		<ul style="list-style-type: none"> • Débranchez l'appareil. • Fermez le robinet d'arrivée d'eau. • Contactez votre service après-vente.
La phase d'essorage ne fonctionne pas.	La phase d'essorage est désactivée.	Sélectionnez le programme d'essorage.
	Le filtre de la pompe de vidange est obstrué.	Nettoyez le filtre de la pompe de vidange. Reportez-vous au chapitre « Entretien et nettoyage ».
	Problèmes d'équilibrage de la charge de linge.	Répartissez manuellement les articles dans la cuve et lancez à nouveau la phase d'essorage.
Le programme ne démarre pas.	La fiche du câble d'alimentation n'est pas branchée à la prise de courant.	Insérez la fiche dans la prise secteur.
	Un fusible a disjoncté dans la boîte à fusibles de votre habitation.	Remplacez le fusible.
	Vous n'avez pas appuyé sur la touche 4 .	Appuyez sur la touche 4 .
	La fonction Départ différé est sélectionnée.	Pour démarrer immédiatement le programme, annulez le départ différé.
	La sécurité enfants est activée.	Désactivez la Sécurité enfants.
Il y a de l'eau sur le sol.	Fuites sur les raccords des tuyaux d'arrivée d'eau.	Vérifiez que les raccords sont bien serrés.
	Fuites sur la pompe de vidange.	Vérifiez que le filtre de la pompe de vidange est bien serré.
	Le tuyau de vidange est endommagé.	Assurez-vous que le tuyau d'arrivée d'eau n'est pas endommagé.
Impossible d'ouvrir la porte de l'appareil.	Le programme de lavage est en cours.	Laissez le programme de lavage se terminer.
	Il y a de l'eau dans le tambour.	Sélectionnez le programme Vidange ou Essorage.

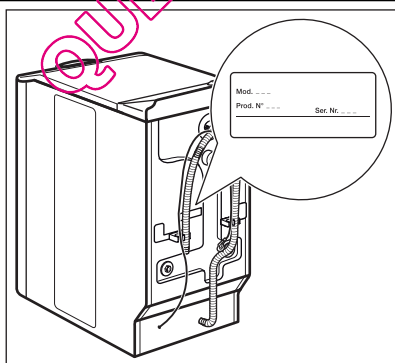
Problème	Cause possible	Solution possible
L'appareil fait un bruit inhabituel.	L'appareil n'est pas de niveau.	Mettez l'appareil de niveau. Consultez le paragraphe « Installation ».
	Vous n'avez pas retiré l'emballage et/ou les boulons de transport.	Retirez l'emballage et/ou les boulons de transport. Consultez le paragraphe « Installation ».
	La charge est très petite.	Ajoutez plus de linge dans le tambour.
L'appareil se remplit d'eau et vidange immédiatement.	L'extrémité du tuyau de vidange est placée trop bas.	Assurez-vous que le tuyau de vidange est dans une position correcte.
Les résultats de lavage ne sont pas satisfaisants.	Le produit de lavage que vous utilisez n'est pas suffisant ou n'est pas adéquat.	Augmentez la quantité de produit de lavage ou utilisez-en un autre.
	Vous n'avez pas enlevé les taches tenaces avant de laver le linge.	Utilisez des produits spéciaux pour traiter les taches tenaces.
	Une température incorrecte a été sélectionnée.	Veillez à sélectionner la température correcte.
	Charge de linge trop importante.	Réduisez la charge de linge.

Après avoir effectué ces contrôles, mettez l'appareil en fonctionnement. Le programme reprend là où il a été interrompu.

Si l'anomalie persiste, contactez le service après-vente.

Si d'autres codes d'alarme s'affichent, contactez le service après-vente.

SERVICE



- Consultez les informations fournies avec l'appareil pour ce qui concerne les conditions de garantie et les points de contact. Les informations à fournir au service après-vente figurent sur la plaque signalétique.

Il est recommandé de noter ces informations ici :

Modèle
(Mod.)

Référence du produit (N° de référence)
Numéro de série (N° de série) rie)

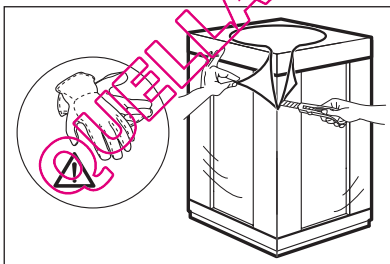
CARACTÉRISTIQUES TECHNIQUES

Dimensions	Largeur / Hauteur / Profondeur	400 / 850 / 600 mm
Branchement électrique :	Tension	230V
	Puissance totale	2200 W
	Fusible	10A
	Fréquence	50 Hz
Pression de l'eau d'alimentation	minimum	0,5 bar (0,05 MPa)
	maximum	8 bars (0,8 MPa)
Arrivée d'eau ¹⁾		Eau froide
Charge maximum	Coton	6 kg
Vitesse d'essorage	maximum	1400 tr/min

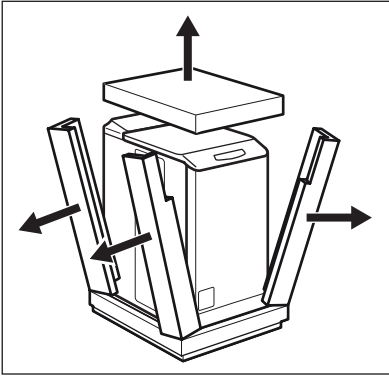
¹⁾ Raccordez le tuyau d'arrivée d'eau à un robinet fileté (3/4 po).

INSTALLATION

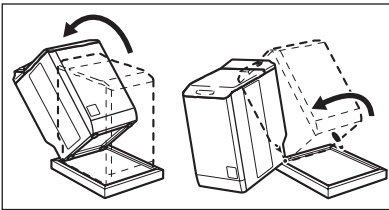
DÉBALLAGE



1. Retirez le film externe. Si nécessaire, utilisez un cutter.

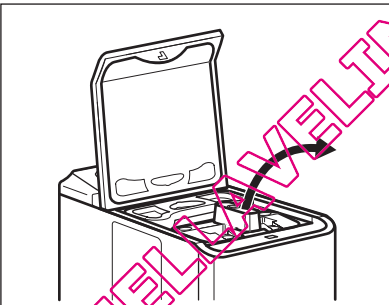


2. Retirez les cales en polystyrène.



3. Inclinez l'appareil vers l'arrière.

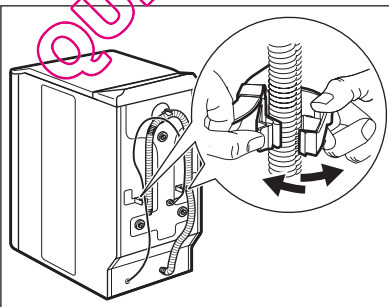
4. Tournez l'appareil sur l'un de ses coins pour retirer la protection du bas.



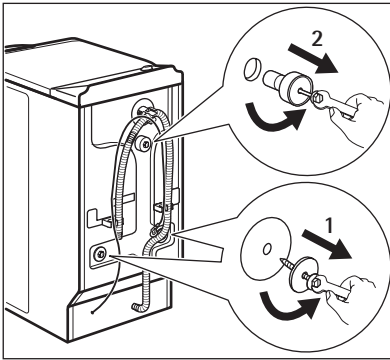
5. Ouvrez le couvercle.

6. Retirez la partie en polystyrène.

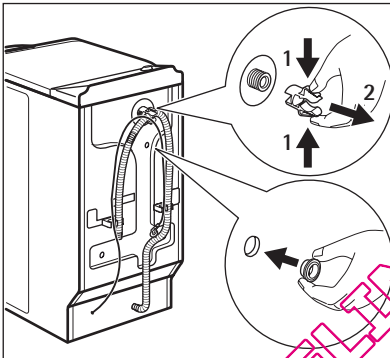
7. Ouvrez le tambour et sortez-en tous les éléments.



8. Retirez le câble d'alimentation électrique et le tuyau de vidange de leurs supports.

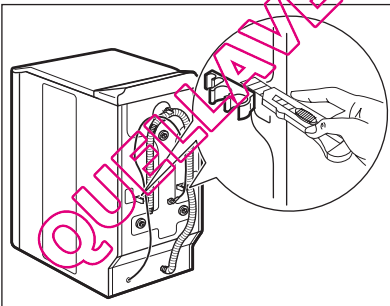


9. Desserrez les trois boulons.



10. Retirez la pièce en plastique.

11. Remplacez l'entretoise en plastique par le bouchon en plastique. Ce bouchon se trouve dans le sachet de la notice d'utilisation.



12. Pour installer l'appareil sur le même niveau que les meubles voisins, découpez ces pièces en plastique.



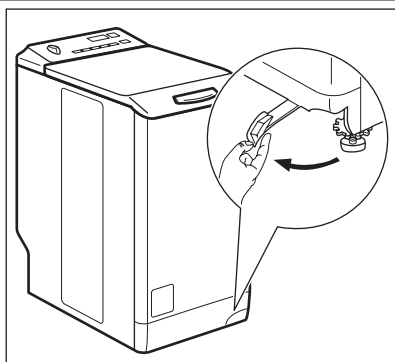
AVERTISSEMENT

Retirez tout l'emballage et les boulons de transport avant d'installer l'appareil.

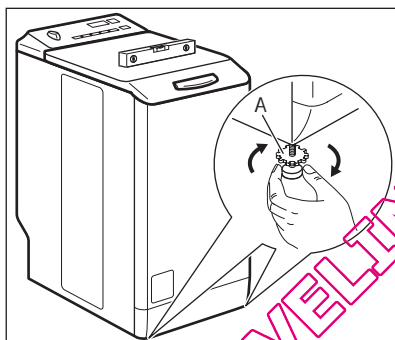


Nous vous recommandons de conserver l'emballage et les boulons de transport en vue d'un éventuel déménagement de l'appareil.

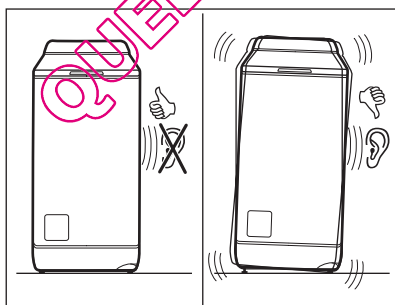
POSITIONNEMENT ET MISE À NIVEAU



1. Tirez le levier de droite à gauche.
2. Quand la position de l'appareil est correcte, repoussez le levier.



3. Placez l'appareil sur un sol plat et dur.
4. Veillez à ce que des tapis ne bloquent pas la circulation de l'air sous l'appareil.
5. Veillez à ce que l'appareil ne touche pas le mur ou d'autres éléments.
6. Desserrez les pieds pour régler le niveau. Mesurez à l'aide d'un niveau à bulle. Serrez les pièces A.
7. Un réglage correct du niveau de l'appareil empêche les vibrations, les bruits et les mouvements de l'appareil pendant son fonctionnement.



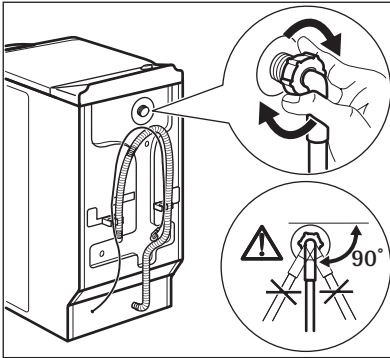
- L'appareil doit être de niveau et stable.



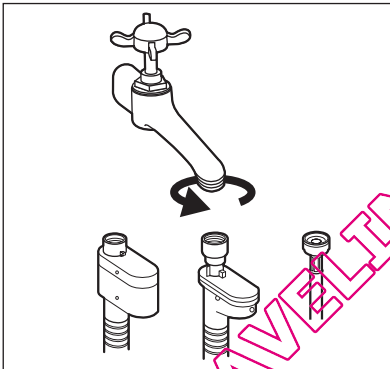
ATTENTION

Ne mettez pas de carton, de bois ou de matériaux équivalents au-dessous de l'appareil pour en régler le niveau.

LE TUYAU D'ARRIVÉE D'EAU



1. Raccordez le tuyau sur l'appareil. Serrez l'écrou à oeil pour le mettre dans la position correcte.



2. Raccordez le tuyau d'arrivée d'eau au robinet fileté (3/4 po).



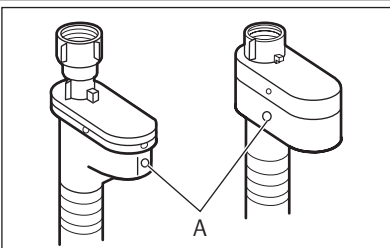
ATTENTION

Veillez à ce qu'il n'y ait pas de fuites au niveau des raccords.



N'utilisez pas de rallonge si le tuyau d'arrivée d'eau est trop court. Contactez le service après-vente pour procéder au remplacement du tuyau d'arrivée d'eau.

Dispositif d'arrêt de l'eau



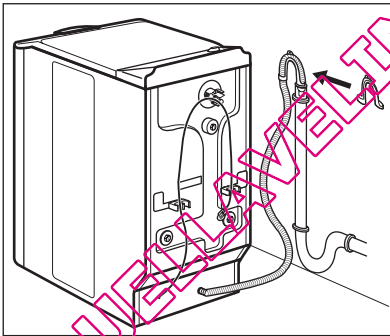
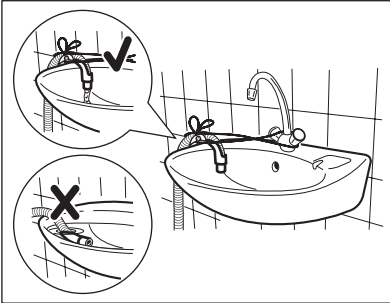
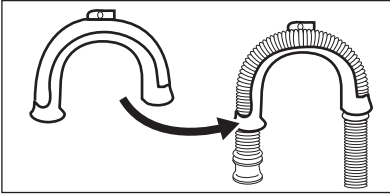
Le tuyau d'arrivée d'eau dispose d'un dispositif d'arrêt de l'eau. Ce dispositif empêche les fuites d'eau dues au vieillissement naturel du tuyau. Le secteur rouge de la fenêtre « A » montre cette panne.

Si cela se produit, fermez le robinet d'arrivée d'eau et contactez le service après-vente pour procéder au remplacement du tuyau.

VIDANGE DE L'EAU

Il existe différentes procédures pour raccorder le tuyau de vidange :

Avec le guide de tuyau en plastique.

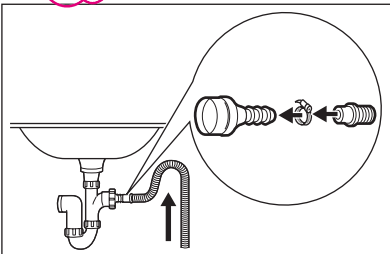


- Sur le bord d'un évier.
- Veillez à ce que le guide de tuyau en plastique ne puisse pas se déplacer quand l'appareil se vidange. Fixez le guide au robinet d'arrivée d'eau ou au mur.

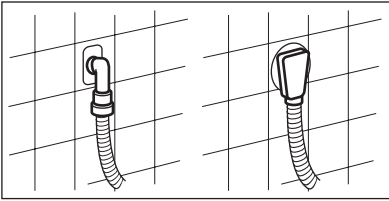
- A une conduite fixe dotée d'une ventilation spéciale.

Reportez-vous à l'illustration. Directement dans une conduite d'évacuation murale, à une hauteur du sol comprise entre 70 et 100 cm. L'extrémité du tuyau de vidange doit être ventilée en permanence, autrement dit, le diamètre interne du conduit d'évacuation doit être supérieur au diamètre externe du tuyau de vidange.

Sans le guide de tuyau en plastique.



- Au robinet de l'évier.
- Reportez-vous à l'illustration. Placez le tuyau de vidange dans le robinet et serrez-le avec une attache. Veillez à ce que le tuyau de vidange fasse une boucle avant d'empêcher les particules restantes de passer dans l'appareil depuis l'évier.



- Directement dans une canalisation de vidange murale intégrée et serrez-le avec une attache.



La longueur maximale du tuyau de vidange est de 400 cm. Contactez le service après-vente pour les autres longueurs de tuyaux de vidange et les rallonges.

QUELLAVELINGE.COM



QUELLAVELINGE.COM