

L 6026 TL

FR Notice d'utilisation



 **AEG**  
perfekt in form und funktion

## SOMMAIRE

1. CONSIGNES DE SÉCURITÉ .....	3
2. INSTRUCTIONS DE SÉCURITÉ .....	3
3. DESCRIPTION DE L'APPAREIL .....	5
4. ACCESSOIRES .....	5
5. BANDEAU DE COMMANDE .....	6
6. PROGRAMMES DE LAVAGE .....	8
8. AVANT LA PREMIÈRE UTILISATION .....	11
9. UTILISATION DE L'APPAREIL .....	12
10. CONSEILS UTILES .....	14
11. ENTRETIEN ET NETTOYAGE .....	16
12. EN CAS D'ANOMALIE DE FONCTIONNEMENT .....	18
13. CARACTÉRISTIQUES TECHNIQUES .....	21
14. INSTALLATION .....	22

## POUR DES RÉSULTATS PARFAITS

Merci d'avoir choisi ce produit AEG. Nous l'avons conçu pour qu'il vous offre des performances irréprochables pour longtemps, en intégrant des technologies innovantes qui vous simplifient la vie grâce à des caractéristiques que vous ne trouverez pas forcément sur des appareils ordinaires. Veuillez prendre quelques instants pour lire cette notice afin d'utiliser au mieux votre appareil.

**Visitez notre site Internet pour :**



Obtenir des conseils d'utilisation, des brochures, de l'aide, des informations :  
**www.aeg.com**



Enregistrer votre produit pour obtenir un meilleur service :  
**www.aeg.com/productregistration**



Acheter des accessoires, consommables et pièces de rechange d'origine pour votre appareil :  
**www.aeg.com/shop**

## SERVICE APRÈS-VENTE

N'utilisez que des pièces de rechange d'origine.

Avant de contacter le service, assurez-vous de disposer des informations suivantes :

Vous trouverez ces informations sur la plaque signalétique. Modèle, PNC, numéro de série.



Avertissement/Attention : consignes de sécurité.



Informations générales et conseils



Informations écologiques

Sous réserve de modifications.

# 1. CONSIGNES DE SÉCURITÉ

Avant d'installer et d'utiliser cet appareil, lisez soigneusement les instructions fournies. Le fabricant ne peut être tenu pour responsable des dommages et blessures liés à une mauvaise installation ou utilisation. Conservez toujours cette notice avec votre appareil pour vous y référer ultérieurement.

## 1.1 Sécurité des enfants et des personnes vulnérables



### AVERTISSEMENT

Risque d'asphyxie, de blessure ou d'invalidité permanente.

- Cet appareil peut être utilisé par des enfants de plus de 8 ans, ainsi que des personnes dont les capacités physiques, sensorielles et mentales sont réduites ou dont les connaissances et l'expérience sont insuffisantes, à condition d'être surveillés ou d'avoir reçu des instructions concernant l'utilisation sécurisée de l'appareil et de comprendre les risques encourus.
- Ne laissez pas les enfants jouer avec l'appareil.
- Ne laissez pas les emballages à la portée des enfants.
- Ne laissez pas les détergents à la portée des enfants.
- Tenez les enfants et les animaux éloignés du couvercle de l'appareil lorsque celui-ci est ouvert.

- Si l'appareil est équipé d'un dispositif de sécurité enfants, nous vous recommandons de l'activer.
- Les enfants ne doivent pas nettoyer ni entreprendre une opération de maintenance sur l'appareil sans surveillance.

## 1.2 Sécurité générale

- Avant toute opération d'entretien, éteignez l'appareil et débranchez la fiche de la prise secteur.
- Ne modifiez pas les caractéristiques de cet appareil.
- Respectez la charge maximale de 6 kg (reportez-vous au chapitre « Tableau des programmes »).
- Si le câble d'alimentation est endommagé, il doit être remplacé par le fabricant, son atelier d'entretien ou un technicien qualifié afin d'éviter tout danger.
- La pression de l'eau en service (minimale et maximale) doit être comprise entre 0,5 bar (0,05 MPa) et 8 bar (0,8 MPa)
- Les orifices d'aération situés à la base (si présents) ne doivent pas être obstrués par de la moquette.
- L'appareil doit être raccordé au circuit d'eau à l'aide des tuyaux neufs fournis. N'utilisez pas de tuyaux provenant d'anciens appareils.

## 2. INSTRUCTIONS DE SÉCURITÉ

### 2.1 Installation

- Retirez l'intégralité de l'emballage et les boulons de transport.
- Conservez les boulons de transport. Si vous devez déplacer à nouveau l'appareil, il est conseillé de bloquer le tambour.
- N'installez pas et ne branchez pas un appareil endommagé.
- N'installez pas l'appareil ou ne l'utilisez pas dans un endroit où la température ambiante est inférieure à 0 °C ou dans un endroit exposé aux intempéries.
- Suivez scrupuleusement les instructions d'installation fournies avec l'appareil.
- Assurez-vous que le sol sur lequel vous installez l'appareil est plat, stable, résistant à la chaleur et propre.

- N'installez pas l'appareil dans un endroit où il ne pourrait pas être complètement ouvert.
- L'appareil est lourd, soyez toujours prudent lorsque vous le déplacez. Portez toujours des gants de sécurité.
- Assurez-vous que de l'air circule entre l'appareil et le sol.
- Réglez les pieds pour laisser un espace suffisant entre l'appareil et la surface en moquette.

## Branchement électrique



### AVERTISSEMENT

Risque d'incendie ou d'électrocution.

- L'appareil doit être relié à la terre.
- Vérifiez que les données électriques figurant sur la plaque signalétique correspondent à celles de votre réseau. Si ce n'est pas le cas, contactez un électricien.
- Utilisez toujours une prise de courant de sécurité correctement installée.
- N'utilisez pas d'adaptateurs multiples ni de rallonges.
- Veillez à ne pas endommager la fiche secteur ni le câble d'alimentation. Le remplacement du cordon d'alimentation de l'appareil doit être effectué par notre service après-vente.
- Ne connectez la fiche d'alimentation à la prise de courant qu'à la fin de l'installation. Assurez-vous que la prise de courant est accessible une fois l'appareil installé.
- Ne tirez jamais sur le câble d'alimentation électrique pour débrancher l'appareil. Tirez toujours sur la prise.
- Ne touchez jamais le câble d'alimentation ou la prise avec des mains mouillées.
- Cet appareil est conforme aux directives CEE.

## Raccordement à l'arrivée d'eau

- Veillez à ne pas endommager les tuyaux de circulation d'eau.
- L'appareil doit être raccordé au circuit d'eau à l'aide des tuyaux neufs fournis.

N'utilisez pas de tuyaux provenant d'anciens appareils.

- Avant de brancher l'appareil à des tuyaux neufs ou n'ayant pas servi depuis longtemps, laissez couler l'eau jusqu'à ce qu'elle soit propre.
- Avant d'utiliser l'appareil pour la première fois, assurez-vous de l'absence de fuites.

## 2.2 Utilisation



### AVERTISSEMENT

Risque de blessure, de choc électrique, d'incendie, de brûlures ou de dommage matériel à l'appareil

- Utilisez cet appareil uniquement dans un environnement domestique.
- Ne modifiez pas les caractéristiques de cet appareil.
- Suivez les consignes de sécurité figurant sur l'emballage du produit de lavage.
- Ne placez pas de produits inflammables ou d'éléments imbibés de produits inflammables à l'intérieur ou à proximité de l'appareil, ni sur celui-ci.
- Veillez à retirer tout objet métallique du linge avant chaque lavage.
- Ne placez aucun récipient sous l'appareil pour récupérer tout éventuel écoulement. Contactez le service après-vente pour connaître les accessoires disponibles.

## 2.3 Entretien et nettoyage



### AVERTISSEMENT

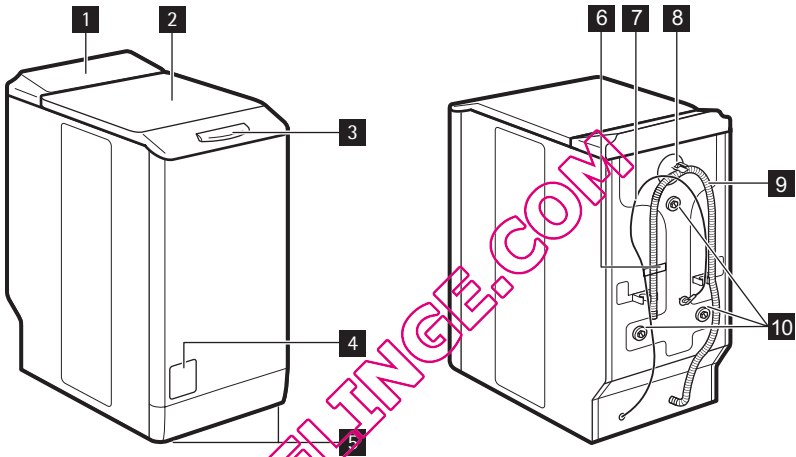
Risque de blessure corporelle ou de dommages matériels.

- Avant toute opération d'entretien, éteignez l'appareil et débranchez la prise secteur.
- Ne pulvérisez pas d'eau ni de vapeur pour nettoyer l'appareil.
- Nettoyez l'appareil avec un chiffon doux humide. Utilisez uniquement des produits de lavage neutres. N'utilisez pas de produits abrasifs, de tampons à récurer, de solvants ou d'objets métalliques.

## 2.4 Mise au rebut de l'appareil

1. Débranchez l'appareil.
2. Coupez le câble d'alimentation au ras de l'appareil et mettez-le au rebut.
3. Éliminez le dispositif de verrouillage de porte. Ceci évite d'enfermer un enfant ou un animal dans l'appareil par accident. Il existe un risque d'asphyxie (uniquement pour les appareils à chargement frontal).

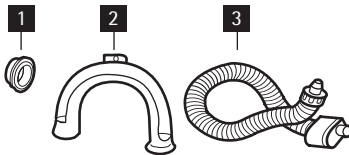
## 3. DESCRIPTION DE L'APPAREIL



- 1 Bandeau de commande
- 2 Capot
- 3 Poignée du capot
- 4 Volet d'accès au filtre
- 5 Pieds réglables

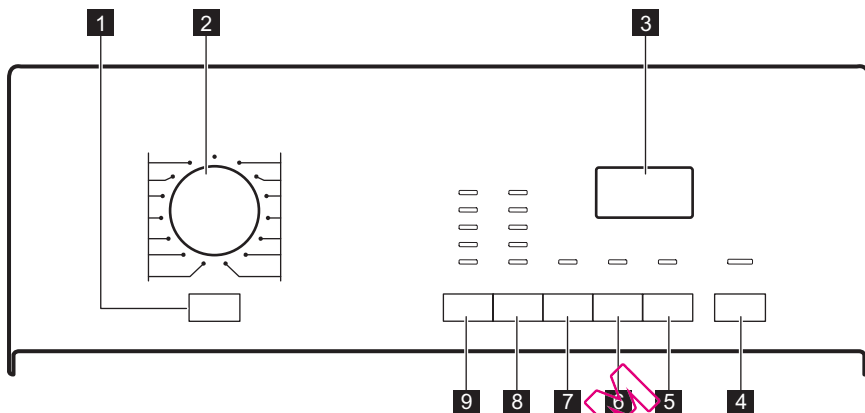
- 6 Plaque signalétique
- 7 Câble d'alimentation électrique
- 8 Tuyau d'arrivée d'eau
- 9 Tuyau d'évacuation d'eau
- 10 Boulons de transport

## 4. ACCESSOIRES



- 1 **Bouchon en plastique**  
Pour fermer l'orifice du côté arrière de l'appareil après retrait du boulon de transport.
- 2 **Guide de tuyau en plastique**  
Pour connecter le tuyau de vidange au bord d'un évier.
- 3 **Tuyau d'entrée anti-débordement**  
Pour éviter les fuites possibles.

## 5. BANDEAU DE COMMANDE



- 1** Touche Marche/Arrêt
- 2** Sélecteur de programmes
- 3** Écran
- 4** Touche Départ/Pause
- 5** Touche Départ différé
- 6** Touche Gain de temps
- 7** Touche Rinçage plus
- 8** Touche Essorage
- 9** Touche Température

- Vous n'utilisez pas le lave-linge pendant 5 minutes avant d'appuyer sur le bouton **4**.
- Toutes les sélections sont annulées.
- Appuyez sur le bouton **1** pour remettre le lave-linge en marche.
- Sélectionnez à nouveau le programme de lavage et toutes les options possibles.
- 5 minutes à compter de la fin du programme de lavage. Voir "A la fin du programme".

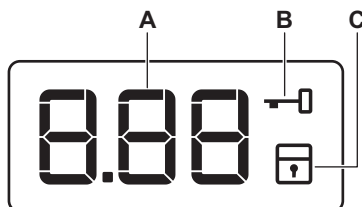
### 5.1 Bouton marche/arrêt **1**

Appuyer sur ce bouton pour activer ou désactiver le lave-linge. Une tonalité retentit lorsque le lave-linge est activé. La fonction AUTO Stand-by désactive automatiquement la machine pour réduire la consommation d'énergie lorsque :




### 5.2 Sélecteur de programmes **2**

Tournez le sélecteur pour sélectionner un programme.

### 5.3 Écran **3**



## L'écran indique :

<b>A</b>	<ul style="list-style-type: none"> <li>• La durée du programme Une fois que le programme a démarré, cette durée diminue minute par minute.</li> <li>• Le départ différé Quand vous appuyez sur le touche Départ différé, l'écran indique l'heure du départ différé.</li> <li>• Codes d'alarme En cas de dysfonctionnement de l'appareil, l'écran affiche des codes d'alarme. Reportez-vous au chapitre « En cas d'anomalie de fonctionnement ».</li> <li>• Erreur L'écran affiche ce message pendant quelques secondes si :           <ul style="list-style-type: none"> <li>– Vous avez sélectionné une fonction qui n'est applicable pour ce programme.</li> <li>– Vous avez changé le programme pendant son fonctionnement.</li> </ul>           Le voyant de la touche Départ/Pause <b>4</b> clignote.         </li> <li>•  Quand le programme est terminé.</li> </ul>
<b>B</b>	 <p>Verrouillage de la porte Vous ne pouvez pas ouvrir le hublot de l'appareil lorsque ce symbole est allumé. Vous ne pouvez ouvrir le hublot de l'appareil que lorsque ce symbole est éteint.</p> <p><b>Si le programme est terminé mais que le symbole reste allumé :</b></p> <ul style="list-style-type: none"> <li>• Il y a de l'eau dans le tambour.</li> <li>• La fonction « Arrêt cuve pleine » est activée.</li> </ul>
<b>C</b>	 <p>Le symbole Sécurité enfants Le symbole s'allume quand vous activez cette fonction.</p>


### 5.4 Touche Départ/Pause **4**

Appuyez sur la touche **4** pour lancer ou interrompre le programme.

- Appuyez une fois pour programmer un cycle de lavage avec une « Durée réduite » pour les articles peu sales.
- Appuyez deux fois pour programmer un cycle de lavage « Rapide » pour les articles très peu sales.

### 5.5 Touche Départ différé **5**

Appuyez sur la touche **5** pour retarder le départ d'un programme de 30 minutes à 20 heures.

 Certains programmes n'acceptent qu'une seule de ces deux fonctions.

### 5.6 Touche Gain de temps **6**

Appuyez sur la touche **6** pour réduire la durée d'un programme.

### 5.7 Touche Rinçage plus **7**

Appuyez sur la touche **7** pour ajouter des phases de rinçage à un programme. Utilisez cette fonction pour les personnes allergiques aux produits de lavage et dans les régions où l'eau est douce.

## 5.8 Touche Essorage **8**

Appuyez sur cette touche pour :

- Réduire la vitesse maximum de la phase d'essorage du programme.
- Activez la fonction « Arrêt cuve pleine ». Sélectionnez cette fonction pour éviter que les tissus ne se froissent. L'appareil ne vidange pas l'eau quand ce programme est terminé.




La fonction « Arrêt cuve pleine » est activée.


## 5.9 Touche Température **9**

Appuyez sur la touche **9** pour modifier la température par défaut.

## 5.10 Fonction Sécurité enfants

Cette fonction empêche les enfants de jouer avec le bandeau de commande.

- Pour activer la fonction, appuyez sur la touche **6** et sur la touche **7** en même temps jusqu'à ce que l'écran affiche le symbole .
- Pour désactiver la fonction, appuyez sur la touche **6** et sur la touche **7** en

même temps jusqu'à ce que le symbole  s'éteigne.

Vous pouvez activer la fonction :

- Avant d'appuyer sur la touche Départ/Pause **4** : l'appareil ne peut pas démarrer.
- Après avoir appuyé sur la touche Départ/Pause **4**, toutes les touches et le sélecteur de programmes sont désactivés.

## 5.11 Fonction Rinçage plus permanente

Avec cette fonction, vous pouvez conserver la fonction Rinçage plus en permanence quand vous sélectionnez un nouveau programme.

- Pour activer la fonction, appuyez sur la touche **5** et sur la touche **6** en même temps jusqu'à ce que le voyant de la touche **7** s'allume.
- Pour désactiver la fonction, appuyez sur la touche **5** et sur la touche **6** en même temps jusqu'à ce que le voyant de la touche **7** s'éteigne.

# 6. PROGRAMMES DE LAVAGE

Programme Température	Type de charge poids max. de la charge	Cycle description	Fonctions
Blanc/Couleurs 95 ° - Froid	Coton blanc et couleur, articles normalement sales. max. 6 kg	Lavage Rinçages Essorage long	RÉDUCTION D'ESSORAGE ARRÊT CUVE PLEINE RINÇAGE PLUS GAIN DE TEMPS <sup>1)</sup>
Blanc/Couleurs + Prélavage 95 ° - Froid	Coton blanc et couleur, articles très sales. max. 6 kg	Prélavage Lavage Rinçages Essorage long	RÉDUCTION D'ESSORAGE ARRÊT CUVE PLEINE RINÇAGE PLUS GAIN DE TEMPS <sup>1)</sup>



Programme Température	Type de charge poids max. de la charge	Cycle description	Fonctions
Blanc/Couleurs + Taches 95° - 40°	max. 6 kg	Lavage Rinçages Essorage long	RÉDUCTION D'ESSORAGE ARRÊT CUVE PLEINE RINCAGE PLUS GAIN DE TEMPS <sup>1)</sup>
Synthétiques 60° - Froid	Synthétiques ou tis- sus mélangés norma- lement sales. max. 2,5 kg	Lavage Rinçages Essorage bref	RÉDUCTION D'ESSORAGE ARRÊT CUVE PLEINE RINCAGE PLUS GAIN DE TEMPS <sup>1)</sup>
Repassage Faci- le <sup>2)</sup> 60° - Froid	Articles en tissu syn- thétiques normale- ment sales. max. 1 kg	Lavage Rinçages Essorage bref	ARRÊT CUVE PLEINE RINCAGE PLUS GAIN DE TEMPS
Délicats 40° - Froid	Tissus délicats en acrylique, viscose, polyester normale- ment sales. max. 2,5 kg	Lavage Rinçages Essorage bref	RÉDUCTION D'ESSORAGE ARRÊT CUVE PLEINE RINCAGE PLUS GAIN DE TEMPS <sup>1)</sup>
Laine 40° - Froid	Laine lavable en ma- chine. Laine et tissus délicats lavable à la main portant le sym- bole de « lavage à la main ». max. 1 kg	Lavage Rinçages Essorage bref	RÉDUCTION D'ESSORAGE ARRÊT CUVE PLEINE
Essorage <sup>3)</sup>	Tous les tissus La charge de linge maximum dépend du type de linge.	Vidange de l'eau Phase d'essorage à la vitesse maxi- mum.	RÉDUCTION D'ESSORAGE
Vidange	Tous les tissus La charge de linge maximum dépend du type de linge.	Vidange de l'eau	
Rinçage	Articles lavés à la main.	Rinçages Essorage long	RÉDUCTION D'ESSORAGE ARRÊT CUVE PLEINE RINCAGE PLUS

Programme Température	Type de charge poids max. de la charge	Cycle description	Fonctions
Rideaux 40° - Froid	Sélectionnez ce programme pour laver des rideaux. Il ajoute automatiquement une phase de pré-lavage pour nettoyer les rideaux de leur poussière. Ne mettez pas de produit de lavage dans le compartiment pré-lavage. max. 2,5 kg	Prélavage Lavage Rinçages Essorage bref	RÉDUCTION D'ESSORAGE ARRÊT CUVE PLEINE RINCAGE PLUS
Jeans 60° - Froid	Tous les articles en jean. Les articles conçus avec des matières hi-tech. max. 3 kg	Lavage Rinçages Essorage bref	RÉDUCTION D'ESSORAGE ARRÊT CUVE PLEINE GAIN DE TEMPS <sup>1)</sup>
20 min. - 3 kg 30°	Articles en coton et en synthétiques peu sales ou portés une seule fois.	Lavage Rinçages Essorage bref	RÉDUCTION D'ESSORAGE
Economique <sup>4)</sup> 60° - 40°	Coton blanc et couleur grand teint, articles normalement sales. max. 6 kg	Lavage Rinçages Essorage long	RÉDUCTION D'ESSORAGE ARRÊT CUVE PLEINE RINCAGE PLUS GAIN DE TEMPS <sup>1)</sup>

- 1) si vous appuyez sur la touche 6 deux fois (fonction Rapide sélectionnée), il est recommandé de réduire la charge. Il est possible de conserver la charge complète mais les résultats du lavage ne sont pas bons.
- 2) Les phases de lavage et d'essorage sont douces pour éviter que le linge ne se froisse. L'appareil ajoute un certain nombre de rinçages.
- 3) La phase par défaut de la vitesse d'essorage concerne les articles en coton. Choix de la vitesse d'essorage. Assurez-vous qu'elle correspond au linge.
- 4) Programmes standard pour les valeurs de consommation de l'étiquette énergétique] Conformément à la norme 1061/2010, les programmes « Economique 60 °C » et « Economique 40 °C » sont respectivement le « programme standard à 60 °C pour le coton » et le « programme standard à 40 °C pour le coton ». Ce sont les programmes les plus économes en termes de consommation d'eau et d'électricité pour laver du linge en coton normalement sale.  
Sélectionnez ce programme pour obtenir de bons résultats de lavage et réduire la consommation d'énergie. La durée du programme de lavage est prolongée. L'option Rapide est obligatoire avec les programmes coton éco.

## 7. VALEURS DE CONSOMMATION



Les données de ce tableau sont approximatives. Les données peuvent différer pour différentes raisons : la quantité et le type de linge, la température ambiante ou de l'eau.

Programmes	Charge (kg)	Consommation énergétique (kWh)	Consommation d'eau (litres)	Durée approximative du programme (minutes)	Taux d'humidité restant (%) <sup>1)</sup>
Coton 60 °C	6	1.20	55	150	52
Coton 40 °C	6	0.70	55	120	52
Synthétiques 40 °C	2.5	0.55	45	103	35
Textiles délicats 40 °C	2.5	0.50	45	80	35
Laine/Lavage à la main 30 °C	1	0.35	50	70	30
<b>Programmes coton standard</b>					
Coton 60 °C standard	6	1.09	46	249	52
Coton 60 °C standard	3	0.80	41	159	52
Coton 40 °C standard	3	0.67	42	146	52

<sup>1)</sup> Au terme de la phase d'essorage.

Mode « Éteint » (W)	Mode « Veille » (W)
0.48	0.48
Les informations fournies dans les tableaux ci-dessus sont conformes à la directive d'application 2009/125/EC de la réglementation 1015/2010 de la commission européenne.	

## 8. AVANT LA PREMIÈRE UTILISATION

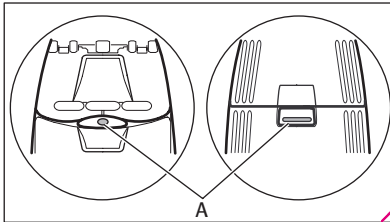
Mettez une petite quantité de produit de lavage dans le compartiment de lavage principal de la boîte à produits. Sélectionnez et lancez, sans linge, un pro-

gramme pour le coton à la température la plus élevée. Ceci permet d'éliminer toutes salissures du tambour et de la cuve.

## 9. UTILISATION DE L'APPAREIL

1. Ouvrez le robinet d'arrivée d'eau.
2. Branchez l'appareil au secteur.
3. Appuyez sur la touche **1** pour activer l'appareil.
4. Introduisez le linge dans l'appareil.
5. Utilisez la quantité correcte de produit de lavage et d'additifs.
6. Sélectionnez et lancez le programme de lavage en fonction de la charge et du degré de salissure.

### 9.1 Chargement du linge

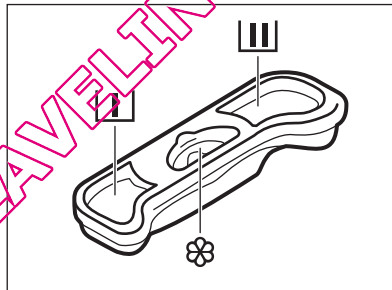


1. Ouvrez le couvercle de l'appareil.
2. Appuyez sur la touche A (selon le modèle). Le tambour s'ouvre automatiquement.
3. Introduisez le linge. Veillez à ne pas mettre trop de linge dans le tambour.
4. Fermez le tambour et le couvercle de votre lave-linge.



Avant de fermer le couvercle de votre appareil, vérifiez que le tambour est correctement fermé.

### 9.2 Ajout du produit de lavage et des additifs



	Compartiment à lessive pour la phase de prélavage.
	Compartiment du produit de lavage pour la phase de lavage.
	Compartiment des additifs liquides (assouplissant, amidon). Le repère <b>M</b> correspond au niveau maximum pour les additifs liquides.

1. Respectez toujours les instructions qui se trouvent sur les emballages des produits de lavage.
2. Le voyant de la touche **4** clignote en rouge.
3. Les voyants de la température par défaut et de la vitesse d'essorage s'allument. Pour modifier la température et/ou la vitesse d'essorage, appuyez sur les touches correspondantes.

### 9.3 Réglage et départ d'un programme

1. Tournez le sélecteur de programmes.

- Réglez les fonctions disponibles et le départ différé. Quand vous appuyez sur la touche correspondante, le voyant de la fonction sélectionnée s'allume ou le symbole correspondant s'affiche sur l'écran.
- Appuyez sur la touche **4** pour lancer le programme. Le voyant de la touche **4** est allumé, de couleur rouge.

**i** La pompe de vidange peut momentanément se mettre en route lorsque l'appareil se remplit d'eau.

## 9.4 Interruption d'un programme

- Appuyez sur la touche **4**. Le voyant clignote.
- Appuyez à nouveau sur la touche **4**. Le programme de lavage se poursuit.

## 9.5 Annuler un programme

- Tournez le sélecteur de programme sur **Stop** pour annuler le programme.
- Tournez de nouveau le sélecteur pour choisir un nouveau programme. À ce stade, vous pouvez également régler les fonctions disponibles.

**i** L'appareil ne vidange pas l'eau.

## 9.6 Modification d'une fonction

Vous ne pouvez modifier que quelques fonctions avant qu'elles soient actives.

- Appuyez sur la touche **4**. Le voyant clignote.
- Modifiez la fonction réglée.

## 9.7 Réglez le départ différé

- Appuyez plusieurs fois sur la touche **5** jusqu'à ce que l'écran indique les nombres des minutes ou des heures.

- Appuyez sur la touche **4**, l'appareil commence le décompte du départ différé.

Lorsque le décompte est terminé, le programme démarre automatiquement.

**i** Avant d'appuyer sur la touche **4** pour démarrer l'appareil, vous pouvez annuler ou modifier le réglage du départ différé. Vous ne pouvez pas régler le départ différé avec le programme **Vapeur**.

## 9.8 Annulez le départ différé

- Appuyez sur la touche **4**. Le voyant correspondant clignote.
- Appuyez sur la touche **5** à plusieurs reprises jusqu'à ce que l'écran indique **0'**.
- Appuyez sur la touche **4**. Le programme démarre.

## 9.9 Ouvrez le couvercle

Quand un programme ou le départ différé est en cours, le couvercle est verrouillé.

### Pour ouvrir le couvercle :

- Appuyez sur la touche **4**. Vous pouvez ouvrir le couvercle 2 minutes après l'arrêt de l'appareil. Le symbole Verrouillage de la porte disparaît de l'écran.
- Ouvrez le couvercle.
- Fermez le couvercle et appuyez sur la touche **4**. Le programme ou le départ différé se poursuit.




**i** Si la température et le niveau de l'eau dans le tambour sont trop élevés, le symbole de verrouillage de la porte reste allumé et vous ne pouvez pas ouvrir le couvercle. Si nécessaire, suivez la procédure ci-dessous pour ouvrir le couvercle.

- Mettez à l'arrêt l'appareil.
- Attendez quelques minutes.
- Veillez à ce qu'il n'y ait pas d'eau dans le tambour.



Si vous mettez à l'arrêt l'appareil, il est nécessaire de sélectionner à nouveau un programme.

## 9.10 À la fin du programme

- L'appareil s'arrête automatiquement.
- Les signaux sonores retentissent.
- Le symbole  s'affiche à l'écran.
- Le voyant de la touche Départ/Pause  s'éteint.
- Vous pouvez ouvrir le couvercle 2 minutes après l'arrêt de l'appareil. Le symbole de verrouillage du couvercle s'éteint.
- Appuyez sur la touche  pour éteindre l'appareil. Cinq minutes après la fin du programme, la fonction ARRÊT AUTOMATIQUE éteint automatiquement l'appareil.



Lorsque vous allumez de nouveau l'appareil, l'écran indique la fin du dernier programme sélectionné. Tournez le sélecteur pour choisir un nouveau cycle.

- Sortez le linge de l'appareil. Vérifiez que le tambour est vide.


- Laissez le couvercle entrouvert pour éviter la formation de moisissures et l'apparition de mauvaises odeurs.

- Fermez le robinet d'arrivée d'eau.

**Le programme de lavage est terminé, mais la fonction « Arrêt cuve pleine » est activée :**

- Le tambour tourne régulièrement pour éviter que le linge ne se froisse.
- Le couvercle reste verrouillé.
- Vous devez vidanger l'eau pour pouvoir ouvrir le couvercle.

### Pour vidanger l'eau :

1. Si besoin est, diminuez la vitesse d'essorage.
2. Appuyez sur la touche Départ/Pause . L'appareil effectue la vidange et l'essorage.
3. Une fois le programme terminé et le symbole de verrouillage du couvercle éteint, vous pouvez ouvrir le couvercle.
4. Éteignez l'appareil.



L'appareil effectue automatiquement la vidange et l'essorage au bout d'environ 18 heures.

## 10. CONSEILS UTILES

### 10.1 Chargement du linge

- Répartissez le linge entre : blanc, couleur, synthétiques, délicats et laine.
- Respectez les instructions de lavage qui figurent sur les étiquettes des vêtements.
- Ne lavez pas ensemble les articles blancs et en couleur.
- Certains articles en couleur peuvent déteindre lors des premiers lavages. Il est recommandé de les laver séparément lors des premiers lavages.
- Boutonnez les taies d'oreiller, fermez les fermetures à glissière et à pression et les crochets. Attachez les ceintures.
- Videz les poches des vêtements et dépliez-les.

- Tournez vers l'intérieur les tissus multicouches, la laine et les articles portant des illustrations imprimées.
- Enlevez les taches.
- Lavez avec un produit spécial les taches incrustées.
- Traitez les rideaux avec précautions. Enlevez les crochets et placez les rideaux dans un sac de lavage ou une taie d'oreiller.
- Ne lavez pas dans l'appareil :
  - Le linge sans ourlet ou déchiré
  - Les soutien-gorges à armatures.
  - Utilisez un sac de lavage pour les articles très petits.
- Un très petite charge peut provoquer des problèmes d'équilibre pendant la phase d'essorage. Si cela se produit, répartissez manuellement les articles

dans la cuve et lancez à nouveau la phase d'essorage.

## 10.2 Taches tenaces

Pour certaines taches, l'eau et les produits de lavage ne suffisent pas. Il est recommandé d'éliminer ces taches avant de mettre les articles dans l'appareil.

Des détachants spéciaux sont disponibles. Utilisez le détachant spécial adapté au type de tache et au tissu.

## 10.3 Produits de lavage et additifs

- Utilisez uniquement des produits de lavage et des additifs spécialement conçus pour les lave-linge.
- Ne mélangez pas différents types de produits de lavage.
- Afin de préserver l'environnement, n'utilisez que la quantité nécessaire de produit de lavage.
- Respectez les instructions qui se trouvent sur les emballages de ces produits.
- Utilisez les produits adaptés au tissu, à la température du programme et au niveau de salissure.
- Si vous utilisez des produits de lavage liquides, ne sélectionnez pas la phase de pré-lavage.
- Si votre appareil ne dispose pas d'un distributeur de produit de lavage avec volet, ajoutez les produits de lavage avec une boule doseuse.

## 10.4 Conseils écologiques

Pour préserver l'environnement et utiliser moins d'eau et d'énergie, suivez ces instructions :

### Tableau de dureté de l'eau

Niveau	Type	Dureté de l'eau			
		°dH	°T.H.	mmol/l	Degrés Clarke
1	douce	0-7	0-15	0-1,5	0-9
2	moyenne	8-14	16-25	1,6-2,5	10-16
3	dure	15-21	26-37	2,6-3,7	17-25

- Réglez un programme sans pré-lavage pour laver du linge normalement sale.
- Commencez toujours un programme de lavage avec une charge maximum de linge.
- Si nécessaire, utilisez un détachant quand vous réglez un programme à basse température.
- Pour utiliser la quantité correcte de produit de lavage, vérifiez la dureté de l'eau de votre système domestique

## 10.5 Dureté de l'eau

Si, dans votre région, la dureté de l'eau est élevée ou modérée, il est recommandé d'utiliser un adoucisseur d'eau pour les lave-linge. Dans les régions où l'eau est douce, il n'est pas nécessaire d'utiliser un adoucisseur d'eau.

Pour connaître la dureté de l'eau dans votre région, prenez contact avec l'organisme local de distribution d'eau.

Respectez les instructions qui se trouvent sur les emballages de ces produits. Ces échelles d'équivalence mesurent la dureté de l'eau :

- Degrés allemands (dH°).
- Degrés français (°TH).
- mmol/l (millimole par litre - unité internationale de mesure de la dureté de l'eau).
- Degrés Clarke.

Niveau	Type	Dureté de l'eau			
		°dH	°T.H.	mmol/l	Degrés Clarke
4	très dure	> 21	> 37	>3,7	>25

## 11. ENTRETIEN ET NETTOYAGE



### AVERTISSEMENT

Déconnectez l'appareil de l'alimentation électrique avant de le nettoyer.

### 11.1 Détartrage de l'appareil

L'eau du robinet contient du calcaire. Si cela s'avère nécessaire, utilisez un adoucisseur d'eau pour éliminer le tartre.

Utilisez un produit spécialement conçu pour les lave-linge. Respectez les instructions inscrites sur l'emballage par le fabricant.

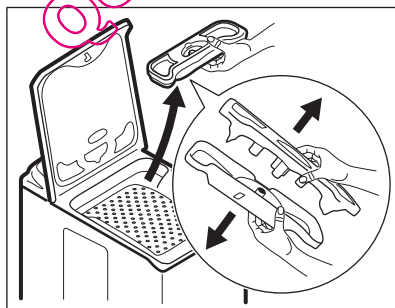
Procédez séparément d'un lavage de linge.

### 11.2 Nettoyage externe

Nettoyez l'appareil uniquement à l'eau savonneuse chaude. Séchez complètement toutes les surfaces.

### 11.4 Distributeur de produit de lavage

Pour nettoyer la boîte à produits :



### ATTENTION

N'utilisez pas d'alcool, de solvants ou de produits chimiques.

### 11.3 Entretien régulier

Avec les programmes à basse température, il est possible que certains produits de lavage restent dans le tambour. Procédez à un entretien régulier. Pour ce faire :

- Videz le linge du tambour.
- Sélectionnez le programme de lavage pour le coton le plus chaud
- Utilisez une quantité correcte de poudre de lavage dotée de propriétés biologiques.

Après chaque lavage, laissez la porte ouverte pendant un moment pour éviter les moisissures et les mauvaises odeurs.

1. Retirez la boîte à produits et déconnectez les deux parties.
2. Nettoyez toutes les parties à l'eau.
3. Remontez les deux parties de la boîte à produits.
4. Remettez en place la boîte à produits.

### 11.5 Filtre de vidange

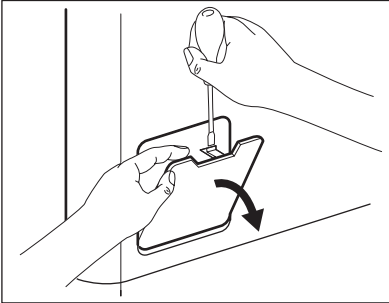


Examinez régulièrement le filtre de vidange et veillez à ce qu'il soit propre.

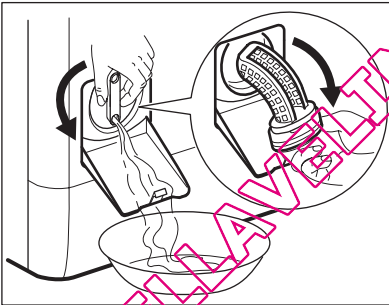


**AVERTISSEMENT**

- Débranchez l'appareil.
- Ne retirez pas le filtre pendant que l'appareil fonctionne. Ne nettoyez pas le filtre de vidange si l'eau dans l'appareil est chaude. L'eau doit être froide avant que vous commenciez à nettoyer le filtre de vidange.

**Pour nettoyer le filtre de vidange :**

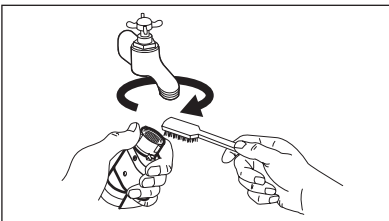
1. Ouvrez le volet du filtre de vidange.



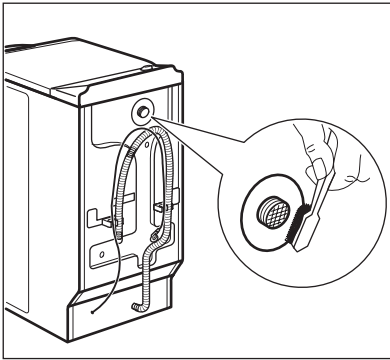
2. Placez un récipient au-dessous du filtre de vidange pour recueillir l'eau qui s'écoule. Tournez le filtre de vidange jusqu'à ce qu'il soit vertical.
3. Tournez le filtre complètement puis sortez-le.
4. Retirez les peluches et les objets.
5. Nettoyez le filtre à l'eau.
6. Remettez-le en place et vissez-le.
7. Veillez à bien serrer le filtre pour éviter les fuites.
8. Fermez le volet du filtre de vidange.

**11.6 Le filtre du tuyau et de la vanne d'arrivée d'eau****AVERTISSEMENT**

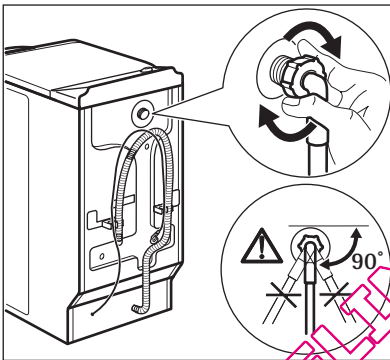
- Débranchez l'appareil.

**Pour nettoyer les filtres du tuyau d'arrivée d'eau :**

1. Fermez le robinet d'arrivée d'eau.
2. Retirez le tuyau d'arrivée d'eau du robinet.
3. Nettoyez le filtre du tuyau d'arrivée d'eau à l'aide d'une brosse dure.



4. Démontez le tuyau d'arrivée d'eau derrière l'appareil.
5. Nettoyez le filtre dans la vanne à l'aide d'une brosse dure ou d'une serviette.



6. Réinstallez le tuyau d'arrivée d'eau. Vérifiez l'étanchéité des raccords pour éviter les fuites.
7. Ouvrez le robinet d'arrivée d'eau.

### 11.7 Vidange d'urgence

En raison d'un dysfonctionnement, l'appareil ne peut pas vidanger l'eau. Si cela se produit, procédez aux étapes (1) à (3) de « Pour nettoyer le filtre de vidange ».

Si nécessaire, nettoyez le filtre. Placez la conduite d'évacuation à l'arrière et fermez le volet du filtre de vidange.

### 11.8 Précautions contre le gel

Si l'appareil est installé dans une région où la température peut être inférieure à 0 °C, retirez l'eau qui reste dans le tuyau d'arrivée et dans la pompe de vidange.

1. Fermez le robinet et débranchez le tuyau d'arrivée d'eau.

2. Placez l'extrémité du tuyau d'arrivée d'eau dans un récipient et laissez l'eau s'écouler hors du tuyau.
3. Lancez le programme de vidange et laissez-le s'exécuter jusqu'à la fin.
4. Tournez le sélecteur de programmes sur Arrêt pour débrancher l'appareil de l'alimentation électrique.
5. Débranchez l'appareil.



#### AVERTISSEMENT

Veillez à ce que la température soit supérieure à 0 °C avant de réutiliser l'appareil.

Le fabricant n'est pas responsable des dommages causés par les basses températures.

## 12. EN CAS D'ANOMALIE DE FONCTIONNEMENT

L'appareil ne démarre pas ou se met à l'arrêt en cours de programme.

Dans un premier temps, essayez de trouver une solution au problème (reportez-

vous au tableau). Si vous n'y parvenez pas, contactez votre service après-vente.

**Dans certains cas, le signal sonore retentit et l'écran affiche un code d'alarme :**

- **E10** - L'appareil n'est pas approvisionné en eau.
- **E20** - L'appareil ne vidange pas.

- **E40** - La porte de l'appareil est ouverte ou ne se ferme pas correctement.
- **EFO** - Le système de sécurité anti-débordement s'est déclenché.



**AVERTISSEMENT**

Mettez l'appareil à l'arrêt avant de procéder aux vérifications.

Problème	Cause possible	Solution possible
L'appareil n'est pas approvisionné en eau.	Le robinet d'arrivée d'eau est fermé.	Ouvrez le robinet d'arrivée d'eau.
	Le tuyau d'arrivée d'eau est endommagé.	Assurez-vous que le tuyau d'arrivée d'eau n'est pas endommagé.
	Les filtres situés dans le tuyau d'arrivée d'eau sont bouchés.	Nettoyez les filtres. Reportez-vous au chapitre « Entretien et nettoyage ».
	Le robinet d'arrivée d'eau est obstrué ou incrusté de tartre.	Nettoyez le robinet d'arrivée d'eau.
	Le tuyau d'arrivée d'eau n'a pas été raccordé correctement.	Vérifiez que le tuyau est bien raccordé.
	La pression d'eau est trop basse.	Contactez votre compagnie locale de distribution des eaux.
L'appareil ne vidange pas.	Le tuyau de vidange est endommagé.	Assurez-vous que le tuyau de vidange n'est pas endommagé.
	Le filtre de la pompe de vidange est obstrué.	Nettoyez le filtre de la pompe de vidange. Reportez-vous au chapitre « Entretien et nettoyage ».
	Le tuyau de vidange n'a pas été raccordé correctement.	Vérifiez que le tuyau est bien raccordé.
	Un programme de lavage sans phase de vidange a été sélectionné.	Sélectionnez le programme vidange.
	La fonction « Arrêt cuve pleine » est activée.	Sélectionnez le programme vidange.
La porte de l'appareil est ouverte ou ne se ferme pas correctement.		Fermez la porte correctement.

Problème	Cause possible	Solution possible
Le système de sécurité anti-débordement s'est déclenché.		<ul style="list-style-type: none"> <li>• Débranchez l'appareil.</li> <li>• Fermez le robinet d'arrivée d'eau.</li> <li>• Contactez votre service après-vente.</li> </ul>
La phase d'essorage ne fonctionne pas.	La phase d'essorage est désactivée.	Sélectionnez le programme d'essorage.
	Le filtre de la pompe de vidange est obstrué.	Nettoyez le filtre de la pompe de vidange. Reportez-vous au chapitre « Entretien et nettoyage ».
	Problèmes d'équilibrage de la charge de linge.	Répartissez manuellement les articles dans la cuve et lancez à nouveau la phase d'essorage.
Le programme ne démarre pas.	La fiche du câble d'alimentation n'est pas branchée à la prise de courant.	Insérez la fiche dans la prise secteur.
	Un fusible a disjoncté dans la boîte à fusibles de votre habitation.	Remplacez le fusible.
	Vous n'avez pas appuyé sur la touche <b>4</b> .	Appuyez sur la touche <b>4</b> .
	La fonction Départ différé est sélectionnée.	Pour démarrer immédiatement le programme, annulez le départ différé.
	La sécurité enfants est activée.	Désactivez la Sécurité enfants.
Il y a de l'eau sur le sol.	Fuites sur les raccords des tuyaux d'arrivée d'eau.	Vérifiez que les raccords sont bien serrés.
	Fuites sur la pompe de vidange.	Vérifiez que le filtre de la pompe de vidange est bien serré.
	Le tuyau de vidange est endommagé.	Assurez-vous que le tuyau d'arrivée d'eau n'est pas endommagé.
Impossible d'ouvrir la porte de l'appareil.	Le programme de lavage est en cours.	Laissez le programme de lavage se terminer.
	Il y a de l'eau dans le tambour.	Sélectionnez le programme Vidange ou Essorage.
L'appareil fait un bruit inhabituel.	L'appareil n'est pas de niveau.	Mettez l'appareil de niveau. Consultez le paragraphe « Installation ».

Problème	Cause possible	Solution possible
	Vous n'avez pas retiré l'emballage et/ou les boulons de transport.	Retirez l'emballage et/ou les boulons de transport. Consultez le paragraphe « Installation ».
	La charge est très petite.	Ajoutez plus de linge dans le tambour.
L'appareil se remplit d'eau et vidange immédiatement.	L'extrémité du tuyau de vidange est placée trop bas.	Assurez-vous que le tuyau de vidange est dans une position correcte.
Les résultats de lavage ne sont pas satisfaisants.	Le produit de lavage que vous utilisez n'est pas suffisant ou n'est pas adéquat.	Augmentez la quantité de produit de lavage ou utilisez-en un autre.
	Vous n'avez pas enlevé les taches tenaces avant de laver le linge.	Utilisez des produits spéciaux pour traiter les taches tenaces.
	Une température incorrecte a été sélectionnée.	Veillez à sélectionner la température correcte.
	Charge de linge trop importante.	Réduisez la charge de linge.

Après avoir effectué ces contrôles, mettez l'appareil en fonctionnement. Le programme reprend là où il a été interrompu.

Si l'anomalie persiste, contactez le service après-vente.  
Si d'autres codes d'alarme s'affichent, contactez le service après-vente.

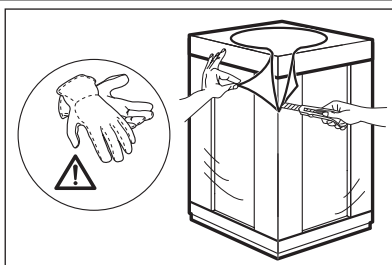
## 13. CARACTÉRISTIQUES TECHNIQUES

Dimensions	Largeur / Hauteur / Profondeur	400 / 850 / 600 mm
Branchement électrique :	Tension	230V
	Puissance totale	2200 W
	Fusible	10A
	Fréquence	50 Hz
Pression de l'eau d'alimentation	minimum	0,5 bar (0,05 MPa)
	maximum	8 bars (0,8 MPa)
Arrivée d'eau <sup>1)</sup>		Eau froide
Charge maximum	Coton	6 kg
Vitesse d'essorage	maximum	1400 tr/min

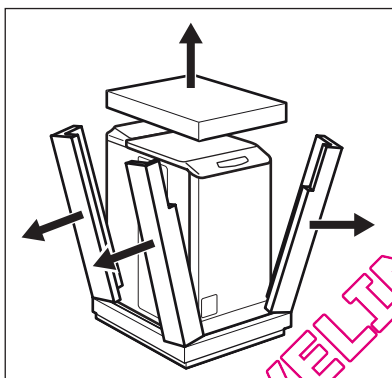
<sup>1)</sup> Raccordez le tuyau d'arrivée d'eau à un robinet fileté (3/4 po).

## 14. INSTALLATION

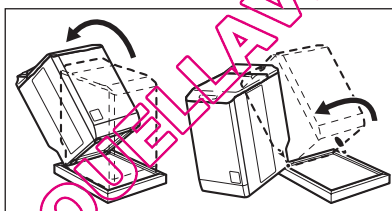
### 14.1 Déballage



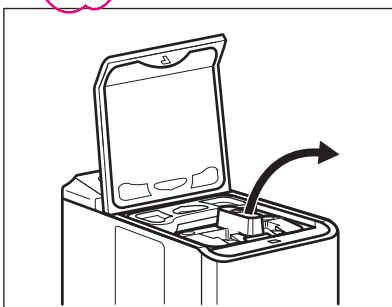
1. Retirez le film externe. Si nécessaire, utilisez un cutter.



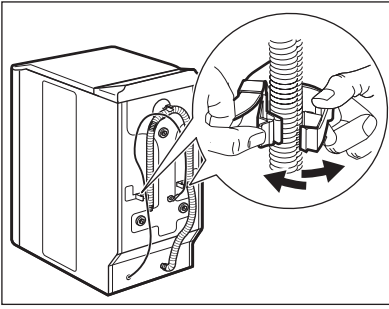
2. Retirez les cales en polystyrène.



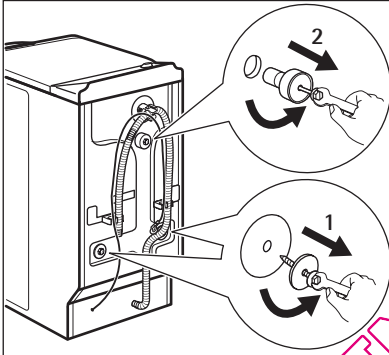
3. Inclinez l'appareil vers l'arrière.
4. Tournez l'appareil sur l'un de ses coins pour retirer la protection du bas.



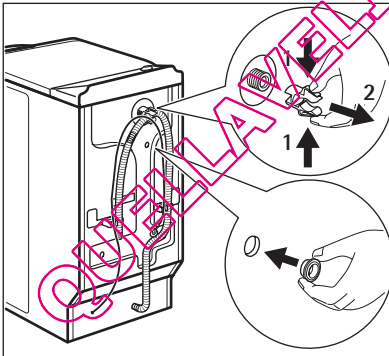
5. Ouvrez le couvercle.
6. Retirez le morceau de polystyrène.
7. Ouvrez le tambour et sortez-en tous les éléments.



8. Retirez le câble d'alimentation électrique et le tuyau de vidange de leurs supports.

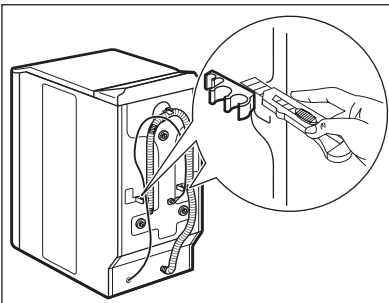


9. Desserrez les trois boulons.



10. Retirez la pièce en plastique.

11. Remplacez l'entretoise en plastique par le bouchon en plastique. Ce bouchon se trouve dans le sachet de la notice d'utilisation.



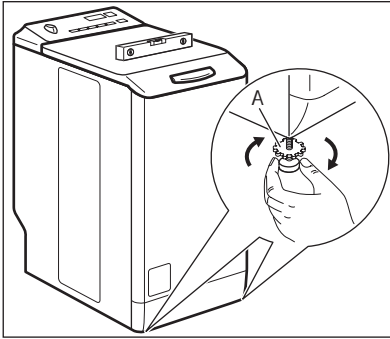
12. Pour installer l'appareil sur le même niveau que les meubles voisins, découpez ces pièces en plastique.

**AVERTISSEMENT**

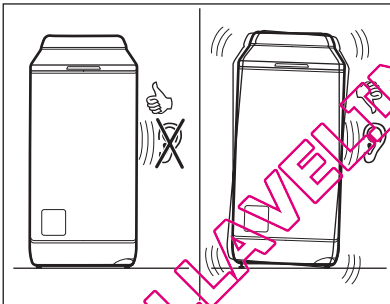
Retirez tout l'emballage et les boulons de transport avant d'installer l'appareil.



Nous vous recommandons de conserver l'emballage et les boulons de transport en vue d'un éventuel déménagement de l'appareil.

**14.2 Positionnement et mise de niveau**

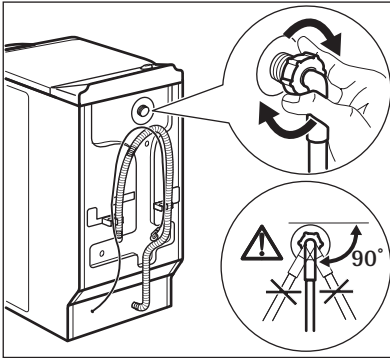
1. Placez l'appareil sur un sol plat et dur.
  2. Assurez-vous que la circulation de l'air sous l'appareil n'est pas entravée par des tapis.
  3. Veillez à ce que l'appareil ne touche pas le mur ni d'autres éléments.
  4. Desserrez les pieds pour ajuster le niveau. Vérifiez à l'aide d'un niveau à bulle. Serrez les pièces A.
  5. Une mise de niveau correcte évite les vibrations, le bruit ou des déplacements de l'appareil au cours de son fonctionnement.
- L'appareil doit être de niveau et stable.

**ATTENTION**

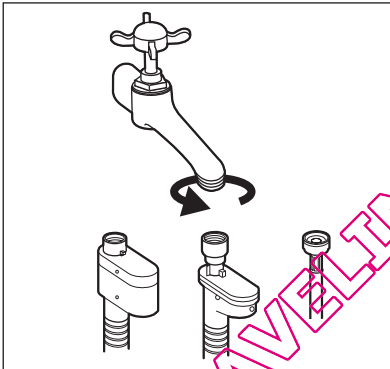
Ne placez ni carton, ni bois, ni autre matériau sous les pieds de l'appareil pour le mettre de niveau.



### 14.3 Le tuyau d'arrivée d'eau



1. Raccordez le tuyau sur l'appareil. Serrez l'écrou à oeil pour le mettre dans la position correcte.



2. Raccordez le tuyau d'arrivée d'eau au robinet fileté (3/4 po).



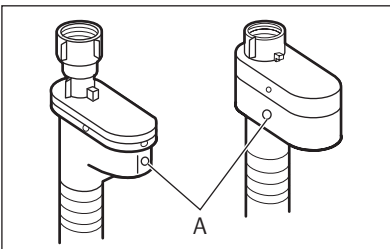
#### ATTENTION

Veillez à ce qu'il n'y ait pas de fuites au niveau des raccords.



N'utilisez pas de rallonge si le tuyau d'arrivée d'eau est trop court. Contactez le service après-vente pour procéder au remplacement du tuyau d'arrivée d'eau.

### Dispositif d'arrêt de l'eau



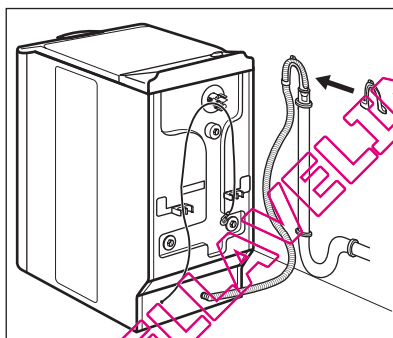
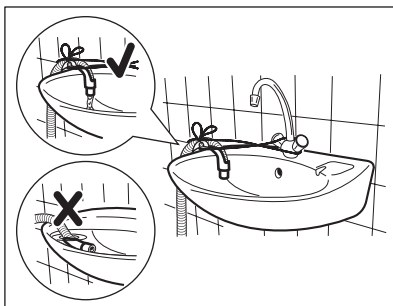
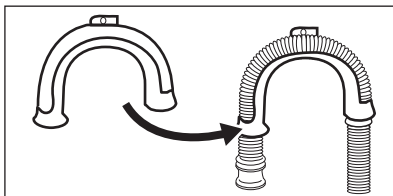
Le tuyau d'arrivée d'eau dispose d'un dispositif d'arrêt de l'eau. Ce dispositif empêche les fuites d'eau dues au vieillissement naturel du tuyau. Le secteur rouge de la fenêtre « A » montre cette panne.

Si cela se produit, fermez le robinet d'arrivée d'eau et contactez le service après-vente pour procéder au remplacement du tuyau.

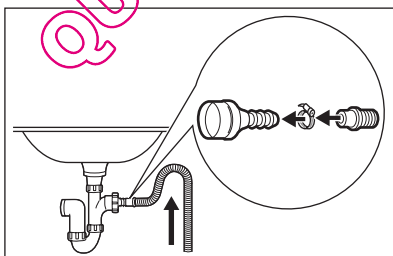
### 14.4 Vidange de l'eau

Il existe différentes procédures pour raccorder le tuyau de vidange :

### Avec le guide de tuyau en plastique.



### Sans le guide de tuyau en plastique.



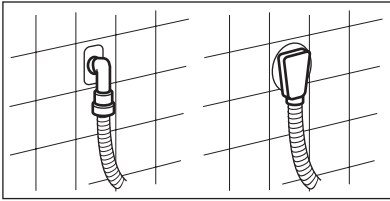
- Sur le bord d'un évier.
- Veillez à ce que le guide de tuyau en plastique ne puisse pas se déplacer quand l'appareil se vidange. Fixez le guide au robinet d'arrivée d'eau ou au mur.

- A une conduite fixe dotée d'une ventilation spéciale.

Reportez-vous à l'illustration. Directement dans une conduite d'évacuation murale, à une hauteur du sol comprise entre 70 et 100 cm. L'extrémité du tuyau de vidange doit être ventilée en permanence, autrement dit, le diamètre interne du conduit d'évacuation doit être supérieur au diamètre externe du tuyau de vidange.

- Au robinet de l'évier.

Reportez-vous à l'illustration. Placez le tuyau de vidange dans le robinet et serrez-le avec une attache. Veillez à ce que le tuyau de vidange fasse une boucle avant d'empêcher les particules restantes de passer dans l'appareil depuis l'évier.



- Directement dans une canalisation de vidange murale intégrée et serrez-le avec une attache.



La longueur maximale du tuyau de vidange est de 400 cm. Contactez le service après-vente pour les autres longueurs de tuyaux de vidange et les rallonges.

## 15. EN MATIÈRE DE PROTECTION DE L'ENVIRONNEMENT

Recyclez les matériaux portant le symbole ♻️. Déposez les emballages dans les conteneurs prévus à cet effet.

Contribuez à la protection de l'environnement et à votre sécurité, recyclez vos produits électriques et

électroniques. Ne jetez pas les appareils portant le symbole ♻️ avec les ordures ménagères. Emmenez un tel produit dans votre centre local de recyclage ou contactez vos services municipaux.

QUELLAVELING.COM

[www.aeg.com/shop](http://www.aeg.com/shop)



QUELLAVELINGE.COM



108731201-A-382012