

DE GEBRAUCHSANWEISUNG  
FR GUIDE D'INSTALLATION & D'UTILISATION  
EN INSTRUCTIONS FOR USE  
IT MANUALE DI INSTALLAZIONE & DI USO  
NL HANDLEIDING VOOR HET INSTALLEREN  
EN HET GEBRUIK

# THOMSON

Waschmaschine  
Lave-Linge  
Washing machine  
Lavabiancheria  
Wasmachine

QUELLAVELINGE.COM



• **SOMMAIRE**

	Page		Page
Démontage des brides de transport	13	Programmation	15
Déplacement de votre appareil	13	Sécurité enfants	17
Alimentation en eau froide	13	Détail des programmes et des options	17
Evacuation des eaux usées	13	Modification d'un programme de lavage	19
Alimentation électrique	14	Sécurités automatiques	19
Mise en place de votre appareil	14	Nettoyage du filtre de pompe	20
Chargement du linge	14	Entretien de votre appareil	20
Chargement des produits de lavage	14	Incidents pouvant survenir	21
		Messages donnés par l'afficheur	21

Chère Cliente, Cher Client,

Vous venez d'acquérir un lave-linge **THOMSON** et nous vous en remercions.

Fort de toute l'expérience que nous avons accumulée au fil des années, nous avons conçu cet appareil pour vous faciliter la vie en vous apportant performances, simplicité d'utilisation et qualité.

Vous trouverez également dans la gamme des produits **THOMSON**, un large choix de fours, de tables de cuisson, de hottes aspirantes, de sèche-linge, de lave-vaisselle, de réfrigérateurs et congélateurs que vous pourrez coordonner à votre nouveau lave-linge **THOMSON**.

Bien entendu, dans un souci permanent de satisfaire le mieux possible vos exigences vis à vis de nos produits, notre service consommateurs est à votre disposition et à votre écoute pour répondre à toutes vos questions ou suggestions.

Et connectez-vous aussi sur notre site où vous trouverez tous nos produits, ainsi que des informations utiles et complémentaires.

**THOMSON**

• **CONSIGNES DE SÉCURITÉ**

**⚠ Important :**

**Cet appareil, destiné à un usage exclusivement domestique, a été conçu pour laver, rincer et essorer les textiles lavables en machine. Respectez impérativement les consignes suivantes. Nous déclinons toute responsabilité et garantie en cas de non respect de ces recommandations pouvant entraîner des dégâts matériels ou corporels.**

– Cet appareil n'est pas prévu pour être utilisé par des personnes (y compris les enfants) dont les capacités physiques, sensorielles ou mentales sont réduites, ou des personnes dénuées d'expérience ou de connaissance, sauf si elles ont pu bénéficier, par l'intermédiaire d'une personne responsable de leur sécurité, d'une surveillance ou d'instructions préalables concernant l'utilisation de l'appareil.

– L'appareil ne doit être utilisé que conformément au mode d'emploi, pour éviter des dommages à votre linge et à votre appareil. Utilisez seulement des produits de lavage et d'entretien certifiés pour l'emploi dans les machines à laver à usage domestique.

– Si, avant lavage, vous traitez votre linge à l'aide de détachants, dissolvants et, en règle générale, de tous produits inflammables ou à fort pouvoir détonant, ne l'introduisez pas immédiatement dans l'appareil. De même, il vous est fortement recommandé de ne pas utiliser de solvants ou de produits en bombe aérosol à proximité de votre lave-linge et plus généralement d'appareils électriques dans une pièce mal aérée (risque d'incendie et d'explosion).

– Si des incidents se produisent et que vous ne pouvez les résoudre grâce aux remèdes que nous vous préconisons (voir chapitre "INCIDENTS POUVANT SURVENIR"), faites appel à un professionnel qualifié.

– Si vous êtes amené à ouvrir votre machine en cours de cycle (par exemple : pour ajouter ou retirer du linge), suivant la phase dans laquelle se trouve le programme (en lavage essentiellement), prenez garde à la température intérieure qui peut être très élevée (risque de brûlures graves).

– Lors d'une nouvelle installation, l'appareil doit être raccordé au réseau de distribution d'eau avec un tuyau neuf, le tuyau usagé ne doit pas être réutilisé.

– Ne laissez pas les enfants jouer avec l'appareil et éloignez les animaux domestiques.

– Les appareils usagés doivent immédiatement être rendus inutilisables. Débranchez et coupez le câble d'alimentation au ras de l'appareil. Fermez l'arrivée d'eau et enlevez le tuyau. Rendez la fermeture de la porte inutilisable.

– En cas de risque de gel, débranchez le tuyau d'arrivée d'eau et vidangez l'eau qui pourrait subsister dans le tuyau de vidange en plaçant ce dernier le plus bas possible dans une cuvette.

• **ÉCONOMIES D'ÉNERGIE**

– Ne programmez le prélavage que lorsque c'est absolument nécessaire : par ex. pour des vêtements de sport ou de travail très sales, etc...


– Pour du linge peu ou moyennement sale, un programme à basse température est suffisant pour obtenir un résultat de lavage impeccable.

– Pour du linge peu sale choisissez un cycle de lavage court.

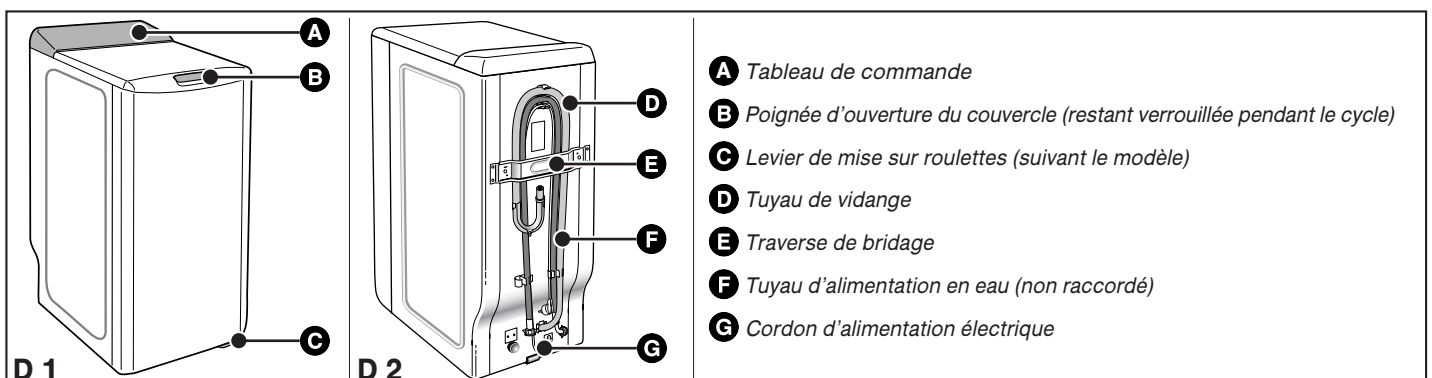
– Dosez le produit de lavage selon la dureté de l'eau, le degré de salissure et la quantité de linge et respectez les conseils sur les paquets des produits lessiviels.

• **PROTECTION DE L'ENVIRONNEMENT**

Les matériaux d'emballage de cet appareil sont recyclables. Participez à leur recyclage et contribuez ainsi à la protection de l'environnement en leur déposant dans les conteneurs municipaux prévus à cet effet.

 Votre appareil contient également de nombreux matériaux recyclables. Il est donc marqué de ce logo afin de vous indiquer que dans les pays de l'Union Européenne les appareils usagés ne doivent pas être mélangés avec d'autres déchets.

Le recyclage des appareils qu'organise votre fabricant sera ainsi réalisé dans les meilleures conditions, conformément à la directive européenne 2002/96/CE sur les déchets d'équipements électriques et électroniques. Adressez vous à votre mairie ou à votre revendeur pour connaître les points de collecte des appareils usagés les plus proches de votre domicile. Nous vous remercions pour votre collaboration à la protection de l'environnement.

• **DESCRIPTION DE VOTRE APPAREIL**

## • DÉMONTAGE DES BRIDES DE TRANSPORT

**⚠ Important :**  
Avant toute utilisation, il est impératif d'effectuer les opérations décrites ci après.

Ces opérations consistent à retirer toutes les pièces qui servent à immobiliser la cuve de votre appareil pendant le transport.

Ces opérations dites "de débridage" sont nécessaires pour le bon fonctionnement de votre appareil et le respect des normes en vigueur en matière de sécurité.

Si ces opérations n'étaient pas effectuées dans leur totalité, cela pourrait causer des dommages graves à votre appareil pendant son fonctionnement.

– Retirez le lave-linge de son socle (vérifiez que la cale **A** servant au maintien du moteur n'est pas restée coincée sous la machine) (Fig. D3)

– Enlevez les 4 vis **B** à l'aide d'un tournevis (Fig. D4)

– Déposez la traverse **C** en ôtant les deux vis **D** (Fig. D5) à l'aide d'une clé de 10 ou de 13 mm (suivant le modèle)

(assurez-vous que les deux entretoises en plastique fixées sur la traverse, sont bien retirées en même temps que cette dernière)

– Remontez les vis **B** à leur emplacement initial.

**⚡ Attention :**  
Obstruez impérativement les deux trous à l'aide des cache-orifices **E** prévus à cet effet (fournis dans le sachet d'accessoires) (Fig. D6)

– Retirez la cale d'immobilisation de l'ensemble tambour-cuve (Fig. D7).

Pour cela :

- soulevez le couvercle de la machine

- retirez la cale **F**

- enlevez la cale **G**.

**⚡ Attention :**  
Enlevez les colliers support tuyaux **H** et obstruez impérativement les trous à l'aide des caches **I** (fournis dans le sachet d'accessoires) (Fig. D8)

**🔍 Conseil :**  
Nous vous conseillons de conserver toutes les pièces de bridage, car il faudra obligatoirement les remonter si vous devez, par la suite, transporter votre machine.

**🔍 Information :**  
Avant sa sortie d'usine, votre appareil a été minutieusement contrôlé ; il est donc possible que vous constatiez la présence d'un peu d'eau dans la cuve ou au niveau des boîtes à produits.

## • DÉPLACEMENT DE VOTRE APPAREIL

### • Mise sur roulettes

Si votre machine est équipée de roulettes escamotables, vous pouvez la déplacer facilement.

Pour la mise sur roulettes, faites pivoter de la droite jusqu'à l'extrémité gauche le levier situé au bas de l'appareil (Fig. D9).

**⚠ Important :**  
En fonctionnement, la machine ne doit pas reposer sur ses roulettes "avant" : n'oubliez pas de ramener le levier dans sa position initiale.

### • ALIMENTATION EN EAU FROIDE

Branchez le tuyau d'alimentation (Fig. D10) :

– d'une part, sur le raccord situé à l'arrière de la machine

– d'autre part, sur un robinet muni d'un embout fileté Ø 20x27 (3/4 BSP).

Si vous utilisez un robinet auto-perceur, l'ouverture pratiquée doit être d'un diamètre de 6 mm minimum.

Arrivée d'eau :

- Pression d'eau mini : 0,1 MPa ou 1 bar

- Pression d'eau maxi : 1 MPa ou 10 bar

### • Remplacement du tuyau d'alimentation en eau

Au moment du changement, veillez au bon serrage et à la présence du joint aux deux extrémités.

### • ÉVACUATION DES EAUX USÉES

Raccordez le tuyau de vidange sur un siphon ventilé (Fig. D11).

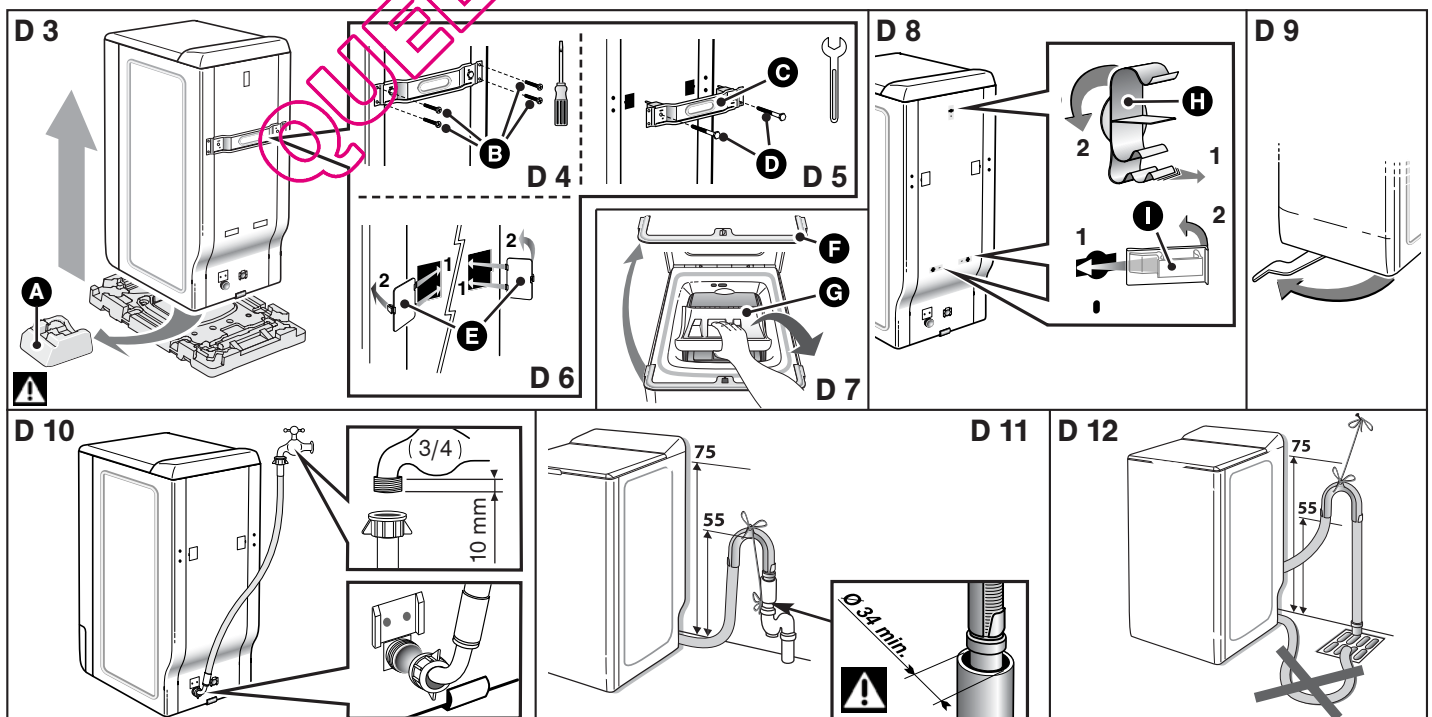
Si votre installation n'est pas équipée d'un siphon ventilé, veillez à ce que le raccordement ne soit pas étanche. En effet, pour éviter tout reflux d'eaux usées dans la machine, il est vivement recommandé de laisser libre passage à l'air entre le tuyau de vidange de la machine et le conduit d'évacuation.

Dans tous les cas, la crosse de vidange devra être placée à une hauteur comprise entre 55 et 75 cm par rapport à la base de la machine.

**⚠ Important :**  
Veillez à bien maintenir le tuyau de vidange au moyen d'un lien afin d'éviter que la crosse ne se dégage en cours de vidange et provoque une inondation.

Pour une évacuation correcte des eaux usées, ne faites pas suivre au tuyau de vidange un chemin trop sinueux. En effet, la multiplication des coudes nuit à l'efficacité de la pompe de vidange.

Il est possible d'évacuer les eaux usées au sol, à condition que le tuyau de vidange passe par un point situé à une hauteur comprise entre 55 et 75 cm par rapport à la base de la machine (Fig. D12)



## • ALIMENTATION ÉLECTRIQUE

**⚠ Important :**  
Pour votre sécurité, il est impératif de vous conformer aux indications données ci-dessous.

– Avant de connecter l'appareil, vous devez impérativement vous assurer que ses caractéristiques électriques sont compatibles avec celles de votre installation (voir les indications portées sur la plaque signalétique fixée au dos de l'appareil).

L'installation électrique doit être conforme aux normes en vigueur et aux prescriptions des Autorités Electriques du pays concerné, **en particulier pour la mise à la terre** et l'emplacement dans une salle d'eau

**Nous ne pouvons pas être tenus pour responsable de tout incident causé par une mauvaise installation électrique.**

**🗨 Conseil :**  
Conseils pour l'installation électrique de votre appareil

- N'utilisez pas de prolongateur, adaptateur ou prise multiple.
- Ne supprimez **jamais** la mise à la terre.
- La prise de courant doit être facilement accessible mais hors de portée des enfants.

En cas d'incertitude, adressez-vous à votre installateur.

**⚠ Important :**  
Votre appareil est conforme aux directives européennes 2006/95/CE (directive basse tension) et 2004/108/CE (compatibilité électromagnétique).

## • MISE EN PLACE DE VOTRE APPAREIL

**⚠ Important :**  
Si vous placez votre machine à côté d'un autre appareil ou d'un meuble, nous vous conseillons de toujours laisser entre eux un espace pour faciliter la circulation de l'air.

**🗨 Conseil :**  
D'autre part, nous vous déconseillons fortement :

- d'installer votre appareil dans une pièce humide et mal aérée.
  - d'installer votre appareil dans un lieu où il pourrait être soumis à des projections d'eau.
  - d'installer votre appareil sur un sol en moquette.
- Si vous ne pouvez l'éviter, prenez toutes les dispositions pour ne pas gêner la circulation de l'air à sa base, afin d'assurer une bonne ventilation des composants internes.

### • Mise à niveau

Vérifiez à l'aide d'un niveau que le sol est horizontal (inclinaison maxi 2°, soit un écart d'environ 1 cm mesuré sur la largeur et de 1,5 cm sur la profondeur de la machine).

### • Pieds réglables

Certaines machines sont équipées de deux pieds réglables placés à l'avant permettant de compenser les inégalités du sol. Pour régler l'horizontalité et la stabilité de la machine, procédez comme suit :

- mettez la machine sur ses roulettes (ou basculez-la légèrement vers l'arrière si elle n'est pas munie de roulettes escamotables)
- en fonction de la configuration du sol, vissez ou dévissez le ou les pieds pour le ou les régler en hauteur (Fig. D13)
- remettez la machine sur ses pieds et vérifiez sa stabilité.

## • CODE D'ENTRETIEN DES TEXTILES

- **Lavage** : ne dépassez jamais les températures indiquées
- **Chlorage dilué à froid possible** :
- **Repassage** : doux moyen fort
- **Nettoyage à sec** : essence minérale perchloréthylène tous solvants
- **Nota** : un code barré indique son interdiction

## • CHARGEMENT DE VOTRE LINGE

Effectuez les opérations dans l'ordre suivant :

### • Ouverture de la machine

- Vérifiez que le sélecteur de programmes est bien positionné sur "OFF".
- Soulevez la poignée d'ouverture située à l'avant de la machine. Le couvercle s'ouvre.
- Ouvrez le tambour en appuyant sur le poussoir situé sur le portillon avant.

### • Introduction du linge

Pour des performances de lavage optimum, placez le linge, préalablement trié et déplié, dans le tambour, sans le tasser et en le répartissant uniformément. Mélangez les grosses et petites pièces pour obtenir un essorage optimum, sans formation de balourd.

### • Fermeture du tambour

Assurez-vous de la bonne fermeture du tambour.

**⚠ Important :**  
Vérifiez que le liseré du poussoir est bien visible.

## • CHARGEMENT DES PRODUITS DE LAVAGE

**⚠ Important :**  
(Fig. D14)

– Le bac "LAVAGE" peut contenir les poudres et les liquides, toutefois, ne pas utiliser de lessive liquide pour les programmes **AVEC** prélavage et/ou **AVEC** "départ différé" (suivant modèle).

– L'assouplissant concentré est à diluer à l'eau chaude.

– Pour un remplissage correct des bacs à produits, mettez le couvercle dans sa position maximale d'ouverture.

– Ne dépassez pas le niveau **MAX**.

### • Dosage de la lessive

La quantité de lessive à utiliser dépend de la dureté de l'eau, du degré de saleté de votre linge et de la quantité de linge à laver.

Reportez-vous toujours aux prescriptions de dosage figurant sur l'emballage de vos produits de lavage.

Attention : les préconisations des fabricants de lessive correspondent, dans la plupart des cas, à un remplissage maximal du tambour. Adaptez correctement votre dosage au poids du linge introduit dans la machine.

Ces préconisations vous éviteront un dosage excessif responsable de la génération de mousse. Une surproduction de mousse peut diminuer les performances de votre machine et augmenter la durée de lavage ainsi que la consommation d'eau.

### • Lessives pour lainages et textiles délicats

Pour le lavage de ces textiles, il est recommandé d'utiliser une lessive appropriée (évitée de mettre cette dernière directement sur le tambour car certains de ces produits sont agressifs pour le métal).

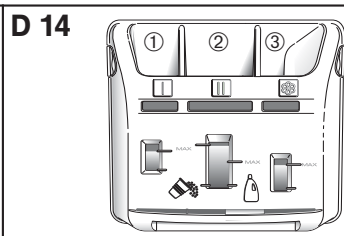
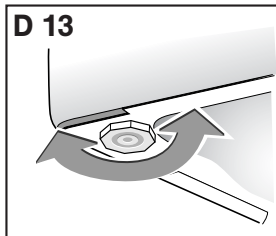
### • Avant le premier lavage

Avant d'effectuer votre première lessive, nous vous recommandons de faire un cycle de lavage "COTON 90° sans pré-lavage", sans linge et en utilisant une 1/2 dose de votre lessive habituelle. Ceci, afin d'éliminer les résidus de fabrication pouvant éventuellement subsister dans la machine.

## • PROGRAMME POUR LES ESSAIS COMPARATIFS ET NORMALISÉS

Coton 60°C - 7 kg - sans option - essorage maxi - durée 150 min.

Pour l'annonce écrite sur l'étiquette énergétique, les tests sont faits selon la directive européenne 95/12/CEE.



① | Bac pré-lavage (poudre)

② || Bac lavage (poudre ou liquide)

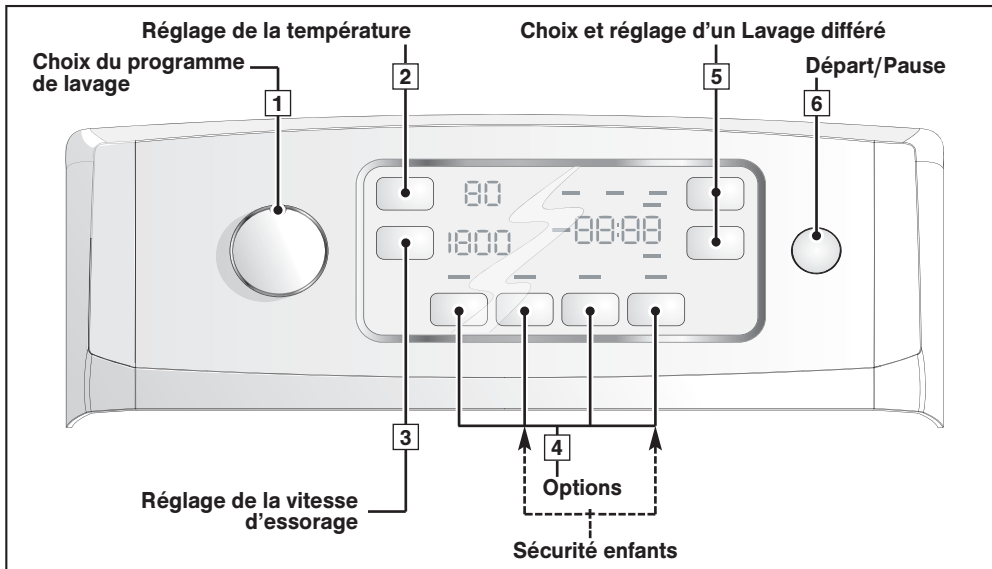
③ Assouplissant

: LESSIVE POUDRE

: LESSIVE LIQUIDE



## • DESCRIPTION DU TABLEAU DE COMMANDES



**Information :**  
Toutes les touches sont sensibles, elles ne s'enfoncent donc pas. La touche "Start/Pause" (Départ/Pause) ne peut en aucun cas annuler un programme.

**Important :**  
Avant de mettre votre machine en marche, vérifiez que le cordon électrique est branché et le robinet d'eau ouvert. Assurez-vous aussi de la bonne fermeture des portillons du tambour et du couvercle de la machine.  
Dans la phase "fin de cycle", lorsque "STOP" est affiché, toute action sur un des éléments de commande (sélecteur ou touches) permet de revenir en mode "programmation".  
Par mesure de sécurité, à la fin d'un cycle, il est conseillé de débrancher le cordon électrique puis de fermer le robinet d'arrivée d'eau.

## • VALIDATION, ANNULATION, PAUSE

### • Validation de vos choix :

– Pour valider le programme que vous avez choisi, appuyez sur "Start/Pause" [6].

**Nota :** Après avoir programmé un cycle de lavage différé, il est inutile d'appuyer sur "Start/Pause". La sélection sera prise en compte au bout de quelques secondes.

### • Annulation :

– Vous pouvez annuler vos choix à tout moment en positionnant le sélecteur [1] sur "OFF".

Cette opération peut se faire pendant la programmation, pendant la période d'attente précédant le départ effectif du cycle et pendant tout le cycle de lavage. Elle annule aussi la "Sécurité enfants".

### • Pause :

– Vous pouvez, également, interrompre provisoirement le cycle en appuyant brièvement sur la touche "Start/Pause" [6].

**Important :**  
Cette opération ne peut pas se faire pendant l'essorage.

Pour plus de précisions sur cette fonction, reportez-vous au chapitre "PROGRAMMATION : Mettre ou enlever une pièce...".

## • MÉMORISATION ACTIVE

Votre lave-linge mémorise vos habitudes de lavage. Pour chaque départ de programme il enregistre la température, la vitesse et les options que vous utilisez le plus souvent et vous les propose dès la mise sous tension.

**Important :**  
À la mise en service il vous proposera, pour chaque programme, les paramétrage du constructeur, mais s'habituerà au bout de quelques cycles à vos propres réglages.

## • PROGRAMMATION

### • Programmation d'un cycle de lavage :

– Tournez le sélecteur [1] pour choisir le programme de lavage correspondant le mieux à la nature de votre linge.

**Nota :** Le fait de tourner le sélecteur sur une position autre que "OFF" met la machine sous tension.

– Si vous le désirez, vous pouvez, à l'aide de la touche [2], modifier la température de lavage proposée.

**Nota :** Pour faire un lavage à froid, affichez la température "0".

– Vous pouvez également, à l'aide de la touche [3] :

- soit modifier la vitesse d'essorage proposée.

- soit, pour la fin de cycle, choisir un égouttage.

Le cycle se terminera par un essorage doux à 110 trs/min.

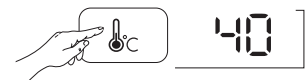
- ou encore un arrêt cuve pleine.

Votre machine s'arrêtera cuve pleine d'eau avant l'essorage final.

– Choisissez ou non les options à l'aide des touches [4].

Affichage

La machine affiche la température et la vitesse d'essorage les mieux adaptées au programme choisi ainsi que la durée de ce programme.



voyant(s) de la ou des options sélectionnée(s).

**Information :**  
Pour chacune des selections ci-dessus, la machine ne vous donnera accès qu'aux valeurs ou options compatibles avec le programme choisi.

## • PROGRAMMATION

### • Programmation d'un cycle de lavage (suite) :

– Choisissez un départ immédiat en appuyant sur "Start/ Pause" [6] ...

Affichage

La machine vous indique, pendant toute la durée du cycle, dans quelle phase se trouve ce cycle...



... ainsi que le temps restant avant la fin de ce cycle.

Remaining time  
1:20

– ... ou choisissez de différer votre cycle en vous servant des touches [5] (voir façon de procéder dans le chapitre "DÉTAILS DES OPTIONS • Départ différé").

24:00  
Delayed start

Une animation (quatre petits segments qui tournent sur eux-même) matérialise la période d'attente précédant le départ du cycle.

### • Mettre ou enlever une pièce pendant le cycle (impossible pendant l'essorage) :

– Appuyez sur "Start/Pause" [6] pour interrompre le cycle.

– Mettez ou enlevez la ou les pièces de linge.

*Le temps de déverrouillage du couvercle est dépendant de la température intérieure de la machine et peut prendre, pour des raisons de sécurité, plusieurs minutes dans le cas d'une interruption d'un lavage supérieur à 40°C.*

– Appuyez sur "Start/Pause" [6] pour continuer le cycle.

**Nota :** Si vous avez choisi de différer votre lavage, vous pouvez accéder instantanément au tambour à tout moment pendant la phase précédant le départ du cycle de lavage sans interrompre et relancer le cycle.

Décomptage du temps arrêté et voyants de déroulement de cycle et de "Temps restant" clignotant alternativement.



Reprise du décomptage et voyants de nouveau allumés "fixe"



### • Annulation en cours de programmation, de lavage ou pendant une pause :

– Mettez le sélecteur [1] sur la position "OFF".

#### Nota :

- Dans tous les cas, une annulation vous oblige, ensuite, à tout reprogrammer depuis le début.  
- Si vous avez annulé en cours de lavage, pensez à vidanger l'eau si nécessaire. Pour cela, faites un programme "Essorage" en réglant la vitesse sur "115".

Tous les affichages sont éteints

### • Fin du cycle :

**Nota :** Après l'essorage, votre lave-linge positionne automatiquement son tambour ouverture en haut pour faciliter l'accès au linge. Cette opération dure au maximum 3 minutes.

– Ensuite, la machine affiche "STOP" ce qui indique la fin du cycle.

Mettez le sélecteur [1] sur la position "OFF".

Vous pouvez dès lors, ouvrir le couvercle et retirer votre linge.

Remaining time  
STOP

### • Maintenir les performances de votre lave-linge (Entretien du filtre de pompe) :

Vous devez régulièrement nettoyer le filtre de la pompe de vidange (voir façon de procéder dans le chapitre "NETTOYAGE DU FILTRE DE POMPE").

#### ⚠ Important :

**Si vous ne nettoyez pas régulièrement le filtre de pompe, les performances de votre machine risquent d'en être affectées.**

Pour avoir plus de précisions sur les différentes fonctions, reportez-vous aux chapitres "DÉTAILS DES PROGRAMMES" et "DÉTAILS DES OPTIONS".

#### 🔍 Information :

Après une coupure de courant, à la remise sous tension le cycle de lavage reprendra systématiquement là où il a été interrompu.

## • EXEMPLES DE PROGRAMMES

Pour choisir le programme le mieux adapté à la nature de votre linge, conformez-vous aux indications figurant sur les étiquettes apposées sur la plupart des textiles.

Tableau des programmes									
Nature du textile		Température (°C)	Charge maximale de linge sec	Prélavage	Intensif	Rinçage plus	Repassage facile	Égouttage	Arrêt cuve pleine
	COTON	0 - 90°	7,0 kg	●	●	●	●	●	●
	MIXTE	0 - 60°	3,0 kg	●	●	●	●	●	●
	LAINE / DÉLICAT	0 - 40°	2,0 kg			●		●	●
Programmes spéciaux									
	Excel A39' (1)	0 - 40°	3,0 kg			●		●	●
	Stretch	0 - 40°	3,0 kg	●	●	●	●	●	●
	Lavage main	0°	1,5 kg			●		●	●
	Flash 10'	0 - 40°	300 g					●	●
Programmes particuliers									
	Essorage							●	

● : Ces fonctions peuvent être utilisées seules ou cumulées - les combinaisons illogiques sont impossibles

(1) : Programme coton 40°C court pour les instituts de contrôle

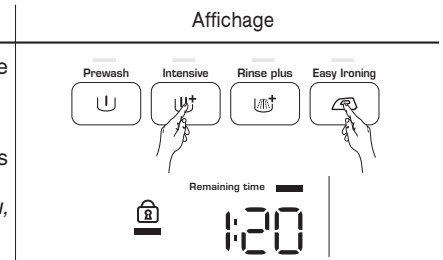
## • SÉCURITÉ ENFANTS

– Afin de protéger votre programmation, activez la "Sécurité enfants" en appuyant de façon simultanée sur les 2<sup>ème</sup> et 4<sup>ème</sup> touches d'options

Lorsque cette sécurité est active, le voyant correspondant au symbole est allumé.

– Pour désactiver la "Sécurité enfants", appuyez à nouveau de façon simultanée sur ces deux mêmes touches.

**Nota :** Vous pouvez activer ou désactiver la "Sécurité enfant" à tout moment. Il vous est, bien entendu, recommandé de ne l'activer qu'après avoir effectué la programmation et lancé le cycle.



## • DÉTAILS DES PROGRAMMES

Les principaux programmes offerts par cette machine sont :

### • Excel A39'

Ce programme à 40°C permet de laver en 39 minutes "chrono", une charge habituelle de coton et de linge mixte de 3 kg, en garantissant un résultat de lavage parfait et une économie maximale d'énergie.

### • Coton

Pour une charge de linge composée de COTON blanc résistant ou de couleur.

#### Important :

**Si vous lavez du linge de couleur, ne dépassez pas la température de 60° maxi.**

**Nota :** Dans les premières minutes de ce programme, votre lave-linge estime automatiquement la charge du linge introduit. Il adapte en conséquence la consommation d'eau et la durée du programme pour un lavage parfait.

### • Mixte

Pour une charge de linge composée de SYNTHÉTIQUES RÉSISTANTS ou FIBRES MÉLANGÉES.

### • Laine / Délicat

Pour une charge de linge composée de VOILAGES, TEXTILES DÉLICATS, LINGE FRAGILE et LAINES "LAVABLES EN MACHINE"

**Nota :** Programme avec cadences de brassage et essorages adaptés à la nature de ces textiles.

### • Lavage main

Pour une charge de linge composée de SOIE ou de TEXTILES PARTICULIÈREMENT DÉLICATS

**Nota :** Programme avec action mécanique très faible et ne comportant pas d'essorages intermédiaires pendant les rinçages.

Le cycle se termine par une phase d'essorage très douce et progressive limitée à 600 tr/min.

### • Flash 10'

Ce programme est prévu pour des petites charges de linge peu sale (ex.: deux Tee-shirts ou un sweat-shirt).

Sa durée est limitée à 10 minutes.

#### Important :

**Pour ce programme, ne jamais utiliser d'assouplissant.**

### • Essorage

Phase de rinçage suivie, au choix :

- soit d'un essorage avec vidange
- soit d'une vidange seule (option "égouttage")
- soit d'un arrêt cuve pleine d'eau.

#### Important :

**Si vous désirez faire un essorage, prenez garde de bien choisir une vitesse d'essorage adaptée à la nature du linge introduit dans la machine.**

### • Stretch

Ce programme vous permet de laver avec efficacité vos vêtements de sport et de loisirs à base de fibres en élasthanne, tout en conservant leur élasticité, grâce à un rythme de lavage sur mesure, une température de lavage et une vitesse d'essorage adaptées.

## • DÉTAILS DES OPTIONS

### • Prélavage

Spécialement conçu pour du linge souillé (boue, sang...). Un premier brassage à froid spécifique précède une phase de chauffage à 30°C.

Ce brassage à froid permet d'enlever, avant chauffage, les particules souillant le linge.

### Important :

Il est nécessaire d'introduire du détergent dans le bac "1" de la boîte à produits (voir chapitre "CHARGEMENT DES PRODUITS DE LAVAGE").

### • Intensif

Cette fonction permet de traiter les taches rebelles réputées difficiles.

### • Rinçage plus

"Spécial peaux sensibles et allergiques" : ajoute un rinçage supplémentaire au cycle de lavage.

### • Repassage facile


Cette option permet aussi de laver plus délicatement votre linge tout en conservant des performances identiques. La vitesse des essorages est moins élevée pour limiter le froissage du linge.

### • Égouttage ( )

Cette fonction, pour du linge très délicat, permet de supprimer l'essorage et de passer directement à la vidange du lave-linge.

### • Arrêt cuve pleine ( )

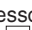
Cette fonction permet de retirer du linge de votre machine avant la phase d'essorage ou de différer cette phase d'essorage, ceci permettant à votre linge de rester dans l'eau afin d'éviter le froissage.

**Nota :** Lorsque la machine est arrêtée cuve pleine d'eau, le voyant de déroulement de cycle "Essorage" () clignote et l'indicateur de temps restant affiche "00:00".



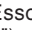
Ensuite :

– Soit vous désirez faire une vidange avec essorage.

Dans ce cas, choisissez une vitesse d'essorage adaptée à la nature du linge, à l'aide de la touche "Essorage" () [3].

Le programme se terminera automatiquement.

– Soit vous désirez faire une vidange seule.

Dans ce cas, à l'aide de la touche "Essorage" [3], choisissez la fonction "égouttage" (vitesse d'essorage : ).

### • Départ différé

Vous avez la possibilité de retarder le départ de votre programme afin de bénéficier du tarif heures creuses ou d'éviter que le linge n'attende trop longtemps dans le tambour en fin de cycle.

Pour avoir accès à cette fonction, appuyez sur la touche "Delayed start" [5] (+).

Vous avez alors accès à la fonction "Heures Creuses" (HC) et, en appuyant de nouveau sur cette touche, à la fonction "Heures Creuses Silence" (HCS) puis au réglage manuel du temps devant s'écouler avant le départ du cycle (1h, 2h, 3h,...).

**Nota :** La touche [5] (-) vous permet, en cours de réglage, de revenir en arrière.

– Sélection "Heures Creuses" (HC).

En sélection "Heures Creuses", les cycles de lavage se dérouleront toujours pendant les périodes heures creuses du réseau (en général, la nuit).

– Sélection "Heures Creuses Silence" (HCS).

Identique à la sélection "Heures Creuses" à l'exception de l'arrêt du cycle avant l'essorage final, afin d'éviter, pendant la nuit, le bruit généré par l'essorage.

### Important :

Après un cycle effectué en sélection "Heures Creuses Silence", vous devrez, le lendemain, sélectionner une vitesse d'essorage pour pouvoir terminer ce cycle.

Pour ces deux sélections il est recommandé, si vous le connaissez, de renseigner votre code tarifaire "Heures Creuses" (voir, ci-après, "Configuration de la fonction Heures Creuses").

– Sélection manuelle du départ différé.

Il vous est possible de choisir vous-même le temps devant s'écouler avant le départ effectif du cycle (le réglage se fait d'heure en heure).

**Nota :** Le temps restant avant le départ du cycle est décompté d'heure en heure jusqu'à 1 heure, puis de minute en minute entre 59 minutes et 1 minute.

### Information :

Quel que soit votre choix, durant toute la période d'attente, quatre petits segments s'allument successivement.



À la fin de la période d'attente, le programme démarre et la machine décompte le temps restant avant la fin du cycle.

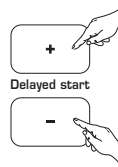
### • Configuration de la fonction "Heures Creuses"

Ceci vous permet de renseigner votre code tarifaire "Heures Creuses". Le fait de renseigner votre code tarifaire permet au cycle de démarrer à l'heure exacte du basculement vers le tarif "Heures Creuses".

Pour configurer la fonction "Heures Creuses" (HC et HCS), appuyez simultanément sur les deux touches [5] (+) et (-) pendant quelques secondes.

– La machine vous propose d'office le mode "Auto".

**Nota :** Si vous ne connaissez pas votre code tarifaire "Heures Creuses", nous vous conseillons de rester en mode "Auto".



### Important :

À la première utilisation en mode "Auto", la machine va tester en permanence le réseau pour s'aligner sur le bon code.

Il est possible, alors, que le cycle de lavage ne démarre pas dans un délai raisonnable.

Nous vous conseillons, dans ce cas, de laisser votre machine sous tension pendant 24 heures, sans annuler ou modifier votre programme, ceci afin de lui laisser le temps de balayer toute les plages "Heures Creuses" et lui permettre de s'aligner sur le bon code.

– Par contre, si vous connaissez votre code (A, C, D, E ou Y), vous pouvez le sélectionner à l'aide des touches [5].

– Toujours à l'aide des touches [5], vous avez aussi la possibilité de supprimer l'accès à la fonction "Heures Creuses" (OFF).

**Nota :** Dans ce cas, chaque fois que vous voudrez faire un départ différé, vous n'aurez plus accès aux fonctions HC et HCS, même si vous bénéficiez d'un abonnement "Heures Creuses".

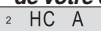
Vous conserverez, tout de même, la possibilité de régler manuellement votre "Départ différé".

– Lorsque vous avez sélectionné l'option qui vous convient, validez votre choix en appuyant sur la touche "Start/Pause" [6].

### Important :

Si vous bénéficiez d'un abonnement avec Heures Creuses de jour, il est impératif, pour vous, de renseigner votre code tarifaire si vous voulez que le programme démarre pendant la période Heures Creuses de jour.

### Information :

Pour connaître votre code tarifaire, si vous possédez un compteur à affichage électronique, il vous suffit d'appuyer sur la touche "SELECTION" de votre compteur jusqu'à ce qu'apparaisse un message de ce type : 

La lettre qui suit l'indication "HC" vous donne votre code tarifaire.

Si vous ne possédez pas ce type de compteur, renseignez-vous auprès de votre fournisseur d'électricité.



## • MODIFICATION D'UN PROGRAMME DE LAVAGE

### • Pendant la programmation :

Avant d'appuyer sur la touche "Start/Pause" [6], toutes les modifications sont possibles.

### • Après le départ du cycle :

Après avoir appuyé sur la touche "Start/Pause" [6], si vous voulez modifier le type de textile (par exemple passer de "COTON" à "MIXTE", etc...), il est impératif d'annuler le programme en cours. Pour cela, mettez le sélecteur [1] sur la position "OFF".

Programmez, ensuite, votre nouveau choix sans oublier de le valider en appuyant sur la touche "Start/Pause" [6].

**Nota :** Si vous changez de programme sans annuler, la machine affiche :



Ceci indique que la nouvelle sélection n'est pas prise en compte.

Par contre le cycle en cours n'est pas annulé et, si vous ramenez le sélecteur [1] sur sa position initiale, ce cycle reprendra son cours normal.

### • Pendant tout le cycle :

Les modifications suivantes sont possibles sans avoir à appuyer sur la touche "Start/Pause" [6].

– pour un même type de textile, vous pouvez modifier la température.

**Nota :** Si la température atteinte par le cycle de lavage est plus élevée que votre nouveau choix, le chauffage de l'eau est immédiatement arrêté et le cycle continue.

– Vous pouvez modifier les vitesses d'essorage pendant tout le cycle.

– Vous pouvez sélectionner un "égouttage" et un "arrêt cuve pleine" pendant toute la durée du lavage.

– Vous pouvez activer l'option "Rinçage plus" (Rinçage+) jusqu'au début du rinçage (jusqu'à ce que le voyant "Rinçage" s'allume).

– Vous pouvez désactiver toutes les options pendant toute la durée du cycle dans la mesure où leur action n'est pas déjà terminée.

### • Pendant la période précédant le départ effectif du cycle (lorsque vous avez choisi de retarder votre lavage) :

– Toutes les modifications de programme sont prises en compte pendant la période d'attente d'un départ différé.

– Vous pouvez modifier la durée du "Départ Différé" pendant toute la période d'attente précédant le départ effectif du cycle. Pour cela, appuyez sur les touches de réglage [5] (+) ou (-) pour choisir une nouvelle valeur.

#### **Nota :**

- Pendant cette période, le choix d'un nouveau temps annule la précédente sélection. La nouvelle durée choisie est prise en compte à partir de la dernière sélection.

- Si, pendant cette période, vous voulez annuler totalement le "départ différé", appuyez sur une des touches [5] (+) ou (-) jusqu'à ce que le voyant "Delayed start" s'éteigne et que le voyant "Remaining time" s'allume.

Ensuite, appuyez brièvement sur la touche "Start/Pause" [6].

Le cycle démarrera immédiatement.

– Vous pouvez activer ou modifier toutes les options pendant toute la période d'attente d'un "départ différé".

### • En fin de cycle :

Lorsque la machine affiche "STOP", vous pouvez programmer un nouveau cycle sans avoir à ramener le sélecteur [1] sur la position "OFF".

Il suffit pour cela de tourner le sélecteur ou d'appuyer sur une des touches [2], [3] ou [4].

La machine affiche le temps du programme précédemment sélectionné.

Elle est alors prête pour une nouvelle programmation.

## • SÉCURITÉS AUTOMATIQUES

### • Sécurité d'ouverture du couvercle :

Dès que le cycle de lavage a démarré, le couvercle de votre appareil se verrouille.

Dès que le cycle est terminé ou lorsque la machine est arrêtée cuve pleine d'eau, le couvercle se déverrouille.

Si vous avez choisi un "départ différé", le couvercle n'est pas verrouillé pendant toute la période d'attente précédant le départ du cycle.

Si vous souhaitez ouvrir le couvercle pendant le cycle, appuyez brièvement sur "Start/Pause" [6] et attendez au moins 1 à 2 minutes afin que la sécurité du couvercle se déverrouille.

### ⚠ Important :

**Suivant le moment du cycle où vous désirez ouvrir le couvercle, ce délai peut être plus long car il faut lui ajouter une période de refroidissement.**

**En effet, en cours de cycle, pour que la sécurité du couvercle se déverrouille, la température intérieure de la machine ne doit pas dépasser un certain seuil, ceci afin de vous éviter des brûlures graves.**

### • Sécurité des eaux :

En cours de fonctionnement, le contrôle permanent du niveau d'eau prévient tout débordement éventuel.

### • Sécurité d'essorage :

Votre lave-linge est équipé d'une sécurité qui peut limiter l'essorage lorsqu'une mauvaise répartition de la charge est détectée.

Dans ce cas votre linge peut être insuffisamment essoré. Répartissez, alors, uniformément votre linge dans le tambour et programmez un nouvel essorage.

### • Sécurité anti-mousse :

Votre lave-linge sait détecter une trop forte production de mousse lors de l'essorage.

A ce moment là, l'essorage s'arrête et la machine est vidangée.

Ensuite le cycle reprend son cours en adaptant les cadences d'essorage et en ajoutant éventuellement un rinçage supplémentaire.

### • NETTOYAGE DU FILTRE DE POMPE

Ce filtre récupère les petits objets que vous avez pu laisser par mégarde dans les vêtements et évite qu'ils ne perturbent le fonctionnement de la pompe.

Pour le nettoyer procédez comme suit :

- ouvrez les portillons du tambour. Au fond de ce dernier vous voyez apparaître une pièce en plastique **A** (Fig. D15)
- déverrouillez cette pièce (Fig. D16).

Pour cela :

- introduisez une tige (un crayon ou un tournevis, par exemple) dans le trou situé sur la pièce **A**
- tout en appuyant verticalement à l'aide de cette tige, poussez la pièce **A** vers la droite jusqu'à ce qu'elle s'échappe de son logement
- retirez la pièce **A**
- tournez légèrement le tambour, portillons ouverts, vers l'avant de la machine (Fig. D17)

Par les ouvertures laissées libres par le retrait de la pièce **A**, vous avez accès au filtre de pompe **B**.

- retirez-le de son logement (Fig. D17)
- enlevez les différents objets se trouvant à l'intérieur
- rincez-le sous le robinet (Fig. D18)
- remettez-le en place en le poussant bien à fond dans son logement après avoir vérifié la propreté de ce dernier
- remettez la pièce **A** en place en prenant soin de bien la positionner dans les ouvertures au fond du tambour et en la poussant vers la gauche jusqu'à ce qu'elle soit parfaitement encliquetée (Fig. D19).

### • NETTOYAGE DE L'APPAREIL

**⚠ Important :** Pour le nettoyage de la carrosserie, du tableau de commande, et, en général, de toutes les pièces en plastique, utilisez une éponge ou un chiffon humidifié avec de l'eau et du savon liquide uniquement.

Dans tous les cas, **proscrire** :

- les poudres abrasives
- les éponges métalliques ou plastiques
- les produits à base d'alcool (alcool, diluant ...)

### • ENTRETIEN DES PIÈCES INTERNES

Pour garantir une meilleure hygiène, nous vous recommandons :

- de laisser le couvercle ouvert quelques temps après le lavage,
- de nettoyer, environ une fois par mois, les parties en plastique et en caoutchouc de l'accès à la cuve, à l'aide d'un produit légèrement chloré.
- Pour éliminer tous résidus de ce produit, effectuer un rinçage.
- de faire un cycle de lavage à 90°C au moins une fois par mois.

### • NETTOYAGE DE LA BOÎTE À PRODUITS

Nettoyez régulièrement la boîte à produits.

Pour cela :

- appuyez simultanément sur les bossages **C** se trouvant de part et d'autre de la boîte, celle-ci s'extrait de son logement (Fig. D20).
- retirez le siphon **D** situé à l'arrière de la boîte **E** et séparez cette dernière de son enjoliveur avant **F** (Fig. D21)
- rincez le tout sous le robinet (prenez soin de vider l'excédent d'eau qui pourrait subsister à l'intérieur de la boîte)
- remontez tous les éléments de la boîte en veillant à ce que la partie boîte proprement dite soit bien cliquée dans la partie enjoliveur, puis remettez l'ensemble à sa place sous le couvercle de la machine.

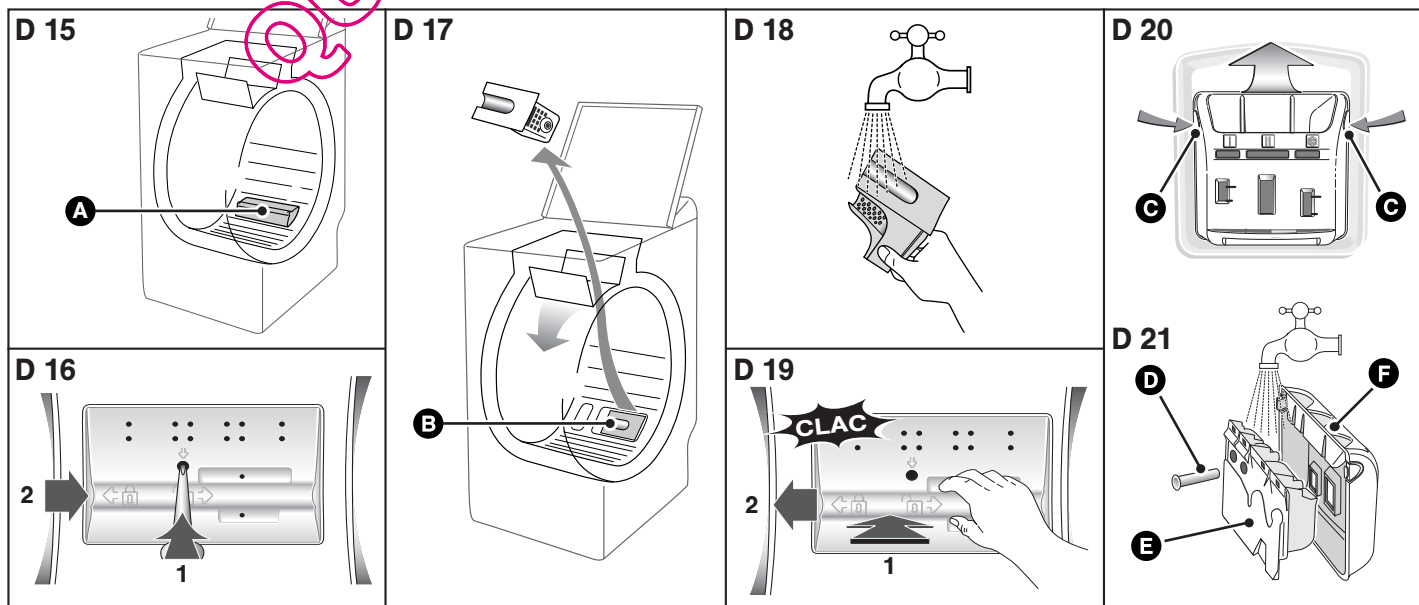
### • VÉRIFICATIONS PÉRIODIQUES

Pour éviter des dégâts des eaux, nous vous recommandons de vérifier régulièrement l'état des tuyaux d'arrivée d'eau et de vidange. Si vous constatez le moindre fendillement, n'hésitez pas à les remplacer par des tuyaux identiques disponibles auprès du fabricant ou de son Service Après Vente. Pour le remplacement du tuyau d'alimentation en eau, reportez-vous au chapitre "ALIMENTATION EN EAU FROIDE".

### • REMPLACEMENT DU CORDON D'ALIMENTATION ÉLECTRIQUE

**⚠ Attention :**

Pour votre sécurité, le remplacement du cordon électrique ou, selon votre modèle, de l'ensemble boîtier électrique et son cordon associé, doit impérativement être effectué par le service après vente du fabricant ou un professionnel qualifié.



## • INCIDENTS POUVANT SURVENIR

### • Le cycle ne démarre pas

- Vous avez omis d’appuyer sur la touche "Start/Pause".
- L’appareil n’est plus alimenté en électricité :
  - vérifiez si la prise de courant est correctement branchée.
  - vérifiez le disjoncteur, les fusibles.
- Le robinet d’arrivée d’eau est fermé.
- Le couvercle de l’appareil est mal fermé.

### • Une flaque d’eau se forme autour de la machine

#### Attention :

**Retirez tout d’abord la prise de courant ou coupez le fusible correspondant et fermez le robinet d’arrivée d’eau.**

Pendant le fonctionnement de l’appareil, le contrôle constant du niveau empêche l’eau de déborder. Si, malgré cela, de l’eau sort de la machine, il se peut que :

- la crosse de vidange soit mal positionnée dans le conduit d’évacuation.
- les raccordements du tuyau d’alimentation en eau sur la machine et sur le robinet ne soient pas étanches :
  - vérifiez la présence des joints ainsi que le serrage des raccords.

### • Fortes vibrations lors de l’essorage

- Votre appareil n’a pas été correctement débridé :
  - vérifiez si toutes les cales servant au transport ont bien été retirées (voir chapitre "DÉMONTAGE DES BRIDES DE TRANSPORT")
- Le sol n’est pas horizontal.
- Votre appareil repose sur ses deux roulettes "avant" (suivant le modèle)
  - reposez l’appareil sur ses pieds en repoussant le levier de mise sur roulettes vers la droite.

### • Le linge n’a pas été essoré ou est insuffisamment essoré

- Vous avez sélectionné un programme sans essorage, par ex. "Egouttage".
- La sécurité d’essorage a détecté une mauvaise répartition du linge dans le tambour :
  - détassez le linge et programmez un nouvel essorage.
- Assurez vous de la hauteur de la crosse de vidange (voir page 13).

### • La machine ne vidange pas

- Vous avez programmé un "Arrêt cuve pleine".
- Le filtre de la pompe de vidange est obstrué :
  - nettoyez-le (voir façon de procéder dans le chapitre "NETTOYAGE DU FILTRE DE POMPE")
- Le tuyau d’évacuation est plié ou écrasé.

### • Le couvercle ne s’ouvre pas

- Le programme n’est pas encore terminé.
- Le couvercle reste verrouillé pendant toute la durée du programme.

### • Les portillons du tambour s’ouvrent trop lentement (pour les machines équipées de portillons à ouverture douce)

- Votre machine n’a pas fonctionné depuis longtemps.
- Elle est située dans un local trop froid.
- Des résidus de lessive (poudre) bloquent les charnières.
  - dans tous les cas, tout rentre sans l’ordre après la première ouverture.

#### Important :

**De manière générale et quelle que soit l’anomalie constatée, il convient d’arrêter la machine, de débrancher le cordon d’alimentation électrique et de fermer le robinet d’arrivée d’eau.**

## • REMARQUE SUR LE FONCTIONNEMENT, CECI N’EST PAS UN INCIDENT :

### • La durée du programme est écourtée ou rallongée en cours de programme





Il ne s’agit pas d’un défaut. La durée affichée en début de programme se met à jour en fonction de la charge introduite (pesée automatique). Ceci garanti un résultat de lavage parfait, des consommations d’eau et d’énergie adaptées à la charge. **C’est normal.** Le système de sécurité d’essorage et anti-mousse peuvent rallonger la durée initiale affichée.

## • MESSAGES DONNÉS PAR L’AFFICHEUR

### • Incidents signalés dépannables par vous-même

**Dans ce chapitre, nous vous expliquons comment remédier vous-même, très facilement à ces incidents.**

Votre appareil détecte de lui-même certains incidents de fonctionnement et vous le signale par des messages particuliers qui apparaissent sur l’afficheur.

Messages	Causes / Remèdes
	<b>Robinet d’arrivée d’eau fermé.</b> Vérifiez l’ouverture du robinet d’arrivée d’eau, puis appuyez de nouveau sur la touche "Start/Pause" pour relancer le cycle. Cet incident peut aussi être provoqué par un mauvais raccordement du tuyau de vidange (voir chapitre "ÉVACUATION DES EAUX USÉES").
	<b>Le filtre de pompe est bouché.</b> Nettoyez le filtre de pompe (voir façon de procéder dans le chapitre "NETTOYAGE DU FILTRE DE POMPE"), puis appuyez de nouveau sur la touche "Start/Pause" pour relancer le cycle. Vérifiez aussi le positionnement du tuyau de vidange dans le conduit d’évacuation: le raccordement ne doit pas être étanche (voir chapitre "ÉVACUATION DES EAUX USÉES").
	<b>Couvercle mal fermé.</b> Vérifiez la fermeture du couvercle, puis appuyez de nouveau sur la touche "Start/Pause" pour relancer le cycle. <b>Tambour bloqué.</b> Vérifiez si une petite pièce de linge (ex. mouchoir, chaussette,...) n’est pas passée entre la cuve et le tambour et ne bloque la rotation de ce dernier. Pour avoir accès au fond de la cuve, reportez-vous au chapitre "NETTOYAGE DU FILTRE DE POMPE".
	<b>Portillons du tambour mal fermés.</b> Refermez-les en respectant les consignes données dans le chapitre "CHARGEMENT DE VOTRE LINGE - Fermeture du tambour". Fermez le couvercle de la machine puis appuyez de nouveau sur la touche "Start/Pause" pour relancer le cycle.

#### Nota :

Si s’est produit un incident de fonctionnement qui n’entre pas dans les cas cités ci-dessus, avant d’appeler un dépanneur, nous vous conseillons de procéder comme suit :

- mettez le sélecteur de programmes sur la position "OFF" et débranchez la prise de courant pendant au moins 10 secondes
  - rebranchez la prise et relancez un cycle de lavage.
- Si le défaut persiste, appelez votre dépanneur.

#### Important :

**Ne pas relancer de cycle de lavage, quand, le tambour reste bloqué ou si vous constatez la présence d’eau autour de votre machine ou encore si vous constatez une odeur de brûlé.**

### • SERVICE APRES VENTE:

Les éventuelles interventions sur votre appareil doivent être effectuées :

- soit par votre revendeur,
  - soit par un autre professionnel qualifié dépositaire de la marque.
- Lors de votre appel, mentionnez la référence complète de votre appareil (modèle, type et numéro de série). Ces renseignements figurent sur la plaque signalétique fixée au dos de l’appareil.

Pour préserver votre appareil, nous vous recommandons d’utiliser les produits d’entretien **Clearit**.



**L’expertise des professionnels au service des particuliers**

**Clearit** vous propose des produits professionnels et des solutions adaptées pour l’entretien quotidien de vos appareils électroménagers et de vos cuisines.

Vous les trouverez en vente chez votre revendeur habituel, ainsi que toute une ligne de produits accessoires et consommables.