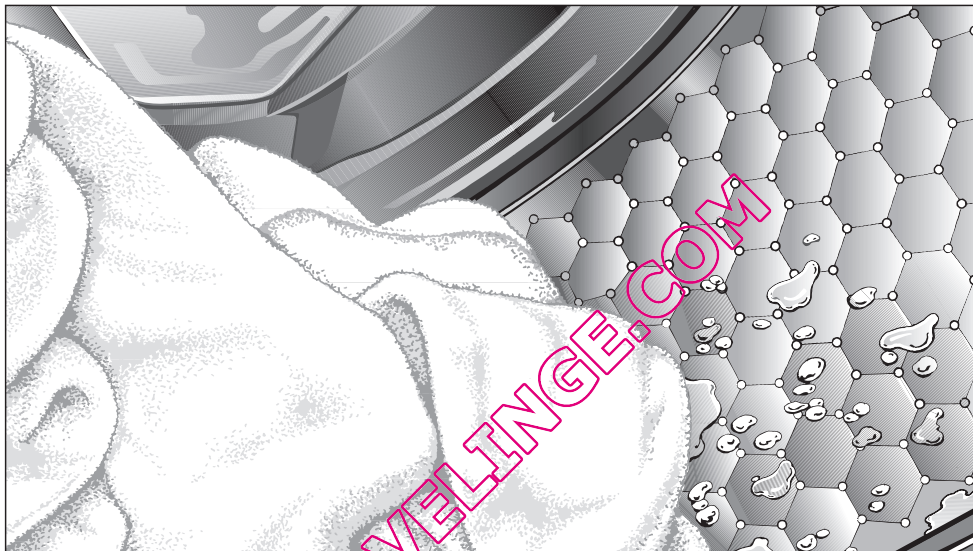


Mode d'emploi



Lave-linge séchant WT 2789 i WPM

Miele vous recommande d'utiliser les **accessoires et produits d'entretien MIELE**, disponibles à la vente :

- au 09 74 50 1000 (appel non surtaxé)
- sur www.boutique.miele.fr

Veuillez **impérativement** lire le mode d'emploi avant d'installer et de mettre en service cet appareil. Vous vous protégerez ainsi et éviterez de détériorer votre appareil.

fr - FR

Conformément à la directive 2006/42/EC, ce lave-linge séchant à usage domestique ne doit pas être détourné à des fins professionnelles.

M.-Nr. 09 146 470

Votre contribution à la protection de l'environnement

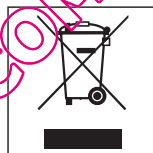
Enlèvement de l'emballage de transport

L'emballage protège votre lave-linge séchant des avaries de transport. Les matériaux utilisés sont choisis en fonction de critères écologiques de façon à faciliter le recyclage.

Le recyclage de l'emballage économise les matières premières et réduit le volume des déchets à éliminer. En principe, votre revendeur reprend l'emballage.

Enlèvement de l'ancien appareil

Les anciens appareils contiennent souvent encore des matériaux recyclables. Ils contiennent également des matériaux nocifs, nécessaires au bon fonctionnement et à la sécurité de l'appareil. Ces matériaux peuvent être dangereux pour les hommes et l'environnement s'ils restent dans la collecte de déchets ou s'ils sont mal manipulés. Ne jetez par conséquent en aucun cas votre appareil avec les déchets.



Faites appel au service d'enlèvement mis en place par votre commune ou rappez votre appareil dans un point de collecte spécialement adapté à l'évacuation de ce type d'appareils.

Gardez l'ancien appareil hors de portée des enfants jusqu'à son enlèvement, pour éviter tout accident.

Votre contribution à la protection de l'environnement	2
Prescriptions de sécurité et mises en garde	6
Description de l'appareil	11
Bandeau de commande	11
Fonctionnement de l'affichage	12
Utilisation du lave-linge séchant	12
Première mise en service	13
Réglage du point zéro du capteur de charge	14
Lavage et séchage écologiques	15
LAVAGE	16
Mode d'emploi abrégé	16
Lavage séparé	16
Options	21
Court	21
Hydro plus	21
Taches	21
Autres options	21
Extra silencieux	21
Rinçage supplémentaire	22
Prélavage	22
Trempage	22
Arrêt cuve pleine	22
Ajout/Déchargement de linge	22
Vitesse d'essorage finale	23
Essorage intermédiaire	23
Pas d'essorage final (Arrêt cuve pleine)	23
Désactivez l'essorage intermédiaire et l'essorage final	23
Tableau des programmes	24
Déroulement de programme	28
Lessive	30
Adoucisseur	31
Utilisation de plusieurs produits de lavage	31
Assouplissant, produit de tenue ou amidon	32
Décolorer/Teinter	32
SECHAGE	33
Séchage séparé	33

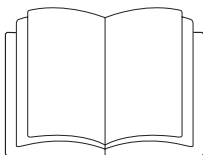
Table des matières

Options	36
Délicat.....	36
Thermo-essorage	36
Ajout/Déchargement de linge	36
Tableau des programmes	37
LAVAGE ET SÉCHAGE	42
Laver et sécher sans interruption	42
Après chaque lavage ou séchage	43
Programme Rinçage conduits	44
Modification du déroulement de programme	45
Annuler le programme	45
Interruption de programme.....	45
Modification du programme	45
Sécurité enfants	46
Départ différé	47
Nettoyage et entretien	48
Nettoyage	48
Nettoyage du filtre dans la conduite d'arrivée d'eau.....	50
Anomalies	51
Que faire si.....	51
Impossible de démarrer un programme de lavage.....	51
Un message d'erreur est affiché.....	52
La pesée ne fonctionne pas bien	53
Problèmes d'ordre général	54
Résultat de lavage insatisfaisant	55
Résultat de séchage insatisfaisant	56
La touche <i>Porte est</i> actionnée mais celle-ci ne s'ouvre pas.	57
Déverrouillage de porte manuel en cas de vidange obstruée et/ou de panne de courant	58
Nettoyage du filtre	59
Service Après Vente	60
Mise à jour de la programmation (diode PC)	60
Conditions de garantie et durée de garantie	60
Accessoires en option	60
Installation et raccordement	61
Vue de face	61
Vue de l'arrière.....	62

Table des matières

Lieu d'installation	63
Installation du lave-linge séchant	63
Sécurités de transport	63
Ajuster le lave-linge séchant	65
Encastrement sous un plan de travail	66
Adaptation à la dimension du tiroir	67
Montage du panneau d'habillage	68
Panneaux d'habillage d'autres fabricants	69
Pose de la plinthe	70
Le dispositif Watercontrol plus Miele	71
Arrivée d'eau	72
Vidange	73
Branchement électrique	73
Données de consommation	74
Remarque sur les essais comparatifs :	74
Caractéristiques techniques	75
Menu Réglages	76
Langue 	76
Signal sonore	76
Heure	77
Unité de température	77
Luminosité / Contraste	77
Veille	77
Bip de validation	77
Code	78
Mémoire	78
Temps prélavage suppl.	79
Rythme délicat	79
Refroidissement bain	79
Protection antiplacage	79
Paliers séchage	80
Prolongation refroid.	80
Verrouillage porte	80
Infroissable	80
Accessoires en option	81
CareCollection	81

Prescriptions de sécurité et mises en garde



► Veuillez **impérativement** lire ce mode d'emploi.

Ce lave-linge séchant répond aux prescriptions de sécurité en vigueur. Une utilisation non conforme comporte des risques pour les personnes et l'appareil.

Lisez attentivement ce mode d'emploi avant d'utiliser le lave-linge séchant pour la première fois. Il vous fournit des informations importantes sur la sécurité, l'utilisation et l'entretien de l'appareil. Vous vous protégerez ainsi et éviterez de détériorer votre lave-linge séchant.

Conservez soigneusement ce mode d'emploi pour pouvoir le transmettre à un éventuel futur propriétaire.

Utilisation conforme

► Ce lave-linge séchant est destiné à une utilisation de type domestique, à la maison ou dans les environnements suivants par exemple :

- dans les magasins, bureaux et autres environnements de travail similaires
- dans les exploitations agricoles
- à l'usage des clients dans les hôtels, les pensions ou les gîtes ou autre type de logement.

► Le sèche-linge est réservé à un usage domestique. Il doit uniquement servir

- au lavage de textiles déclarés lavables en machine par leur fabricant sur l'étiquette d'entretien.
- au séchage de textiles déclarés séchables au sèche-linge par leur fabricant sur l'étiquette d'entretien.

Toute autre type d'utilisation est interdit. Miele n'est pas responsable de dommages causés par une utilisation incorrecte, non conforme aux prescriptions.

► Les personnes qui ne sont pas en mesure d'utiliser l'appareil en toute sécurité en raison de déficiences physiques, sensorielles ou mentales ne doivent pas l'utiliser sans la surveillance d'une personne responsable.

Précautions à prendre avec les enfants

► Surveillez les enfants lorsqu'ils jouent à proximité du lave-linge séchant. Les enfants ne doivent pas jouer avec le lave-linge séchant.

► Les enfants sont autorisés à utiliser l'appareil sans surveillance uniquement si vous leur avez expliqué comment le manipuler sans danger. Ils doivent être conscients des risques encourus en cas de mauvaise manipulation.

Sécurité technique

► Contrôlez si le lave-linge séchant ne présente pas de détériorations visibles avant de l'installer.

N'installez pas et ne mettez pas en service un lave-linge séchant endommagé.

► Comparez impérativement les données de branchement (fusible, tension et fréquence) portées sur la plaque signalétique avec celles du réseau électrique. Dans le doute, interrogez un électricien.

► La sécurité électrique de ce lave-linge séchant n'est garantie que s'il est raccordé à un système de mise à la terre homologué.

Il est très important que cette condition de sécurité élémentaire et en cas de doute toute l'installation domestique soient contrôlées par un professionnel. Miele ne peut être tenu responsable de dommages causés par une mise à la terre manquante ou défectueuse.

► Pour des raisons de sécurité, n'utilisez pas de rallonge (risque d'incendie dû à la surchauffe).

► Les réparations incorrectes peuvent entraîner de graves dangers pour l'utilisateur pour lesquels le fabricant décline toute responsabilité. Faites effectuer les réparations exclusivement par des techniciens agréés Miele, sinon vous perdrez le bénéfice de la garantie en cas de pannes ultérieures.

► Pour réparer, nettoyer ou entretenir le lave-linge séchant, déconnectez-le en :

- débranchant la fiche ou en
- déclenchant le fusible.

► Le système de protection contre les fuites Miele assure une protection contre les dégâts des eaux dans les conditions suivantes :

- raccordement d'eau et branchement électrique conformes
- obligation de faire réparer immédiatement l'appareil en cas de détériorations identifiables.

► Remplacer les pièces défectueuses uniquement par des pièces détachées d'origine Miele, que nous garantissons répondre totalement aux exigences de sécurité en vigueur.

► Si le cordon d'alimentation électrique est endommagé, celui-ci doit impérativement être remplacé par un technicien SAV agréé par Miele afin d'éviter tout risque pour l'utilisateur.

Prescriptions de sécurité et mises en garde

► Ce lave-linge séchant ne doit pas être utilisé sur des unités mobiles (bateaux par exemple).

Utilisation et installation

► Ce lave-linge séchant ne convient pas à une utilisation en extérieur.

► N'installez pas votre lave-linge séchant dans une pièce exposée au gel. Les tuyaux gelés peuvent se fendre ou éclater. Des températures en dessous de 0 °C peuvent diminuer la fiabilité de la platine électronique.

► Enlevez la sécurité de transport à l'arrière du lave-linge séchant avant la mise en service (voir chapitre "Installation", "Démontage des sécurités de transport"). Une sécurité de transport non enlevée peut provoquer à l'essorage des détériorations sur la machine et sur les meubles/appareils contigus.

► Fermez le robinet d'eau en cas d'absence prolongée (vacances par ex.) surtout s'il n'existe pas de vidange au sol (regard) à proximité de l'appareil.

► Risque d'inondation ! Vérifiez que l'eau s'écoule suffisamment vite avant d'accrocher le tuyau de vidange dans un évier ou un lavabo. Autrement la force de refoulement de l'eau vidangée pourrait pousser le tuyau hors de l'évier.

► Assurez-vous qu'il n'y a pas de corps étrangers dans votre linge avant de le laver (par ex. clous, épingles, pièces ou trombones) afin de ne pas le détériorer. Les corps étrangers peuvent également endommager certaines pièces de l'appareil (cuve, tambour par ex.) qui peuvent à leur tour détériorer le linge.

► Il n'est pas nécessaire de détartrer l'appareil si vous dosez la lessive correctement. Si votre appareil était malgré tout entartré, utilisez un détartrant avec protection anticorrosion disponible chez votre revendeur Miele ou auprès du service après-vente Miele. Suivez strictement les instructions d'utilisation.

Prescriptions de sécurité et mises en garde

► Pour éviter tout incendie, les textiles suivants ne doivent **pas** être séchés en machine :

- qui ne sont pas lavés.
- qui ne sont pas suffisamment nettoyés et présentent des traces d'huile, de graisse ou d'autres restes (par ex. du linge avec des taches de cosmétique ou de cuisine).
En cas de textiles insuffisamment nettoyés, le linge peut prendre feu et causer un incendie, même après la fin du séchage et en dehors du lave-linge séchant.
- qui sont maculés de produits inflammables ou de restes d'acétone, d'alcool, d'essence, de produit anti-taches, de térébenthine, de cire ou de détachant pour cire ou de produits chimiques (par ex. sur les fauberts, les serpillères, les chiffons).
- qui sont imprégnés de gel, laque pour cheveux, dissolvant ou autres restes de même type.

Nettoyez bien ce genre de linge très sale :

utiliser suffisamment de lessive et sélectionner une température élevée. Laver plusieurs fois en cas de doute.

► Pour éviter tout incendie, les textiles ou produits suivants ne doivent en aucun cas être séchés en machine :

- si des produits chimiques industriels ont été utilisés pour leur nettoyage (nettoyage à sec par exemple)
- qui comportent de la mousse, du caoutchouc ou des matières similaires, Ce sont par exemple des produits en mousse de latex, les charlottes pour douche, les textiles imperméables, les articles et vêtements caoutchoutés, les oreillers remplis d'élastomère alvéolaire.
- qui sont quatinés et endommagés (blousons ou coussins). Si la doublure ou l'enveloppe est endommagée, le garnissage peut prendre feu.

► La phase de chauffage est suivie par une phase de refroidissement dans de nombreux programmes pour s'assurer que les vêtements restent à une température à laquelle ils ne s'abîmeront pas (par ex. pour éviter le risque que le linge prenne feu). Le programme n'est terminé qu'après le refroidissement.

Enlevez toujours la totalité du linge juste après la fin du programme.

► **Avertissement:** ne jamais arrêter le lave-linge séchant avant la fin du programme de séchage, sauf si vous sortez toutes les pièces immédiatement et que vous les étalez de manière à ce que la chaleur se dissipe.

► Les produits adoucissants ou de même type doivent être utilisés comme cela est spécifié sur l'emballage du produit.

Prescriptions de sécurité et mises en garde

► Les teintures que vous utilisez doivent être appropriées à une utilisation en machine. La fréquence des teintures doit correspondre à une utilisation domestique moyenne. Respectez impérativement les instructions du fabricant de la teinture.

► Les décolorants contiennent du soufre, qui peut provoquer une corrosion de la machine. N'utilisez pas de décolorants dans le lave-linge séchant.

► Ne laissez pas de boules-doseuses dans le linge pour le séchage. Elles peuvent fondre et endommager le linge au séchage.

► Rincez les textiles traités aux produits contenant des solvants à l'eau claire avant de les laver dans l'appareil.

► N'utilisez en aucun cas de détergents contenant des solvants. Ils risquent de détériorer les pièces de l'appareil et de dégager des vapeurs nocives. Il y a en outre un danger d'incendie et d'explosion.

► **Attention ! Le palpeur métallique circulaire monté sur la face interne du hublot est très chaud après le séchage !**

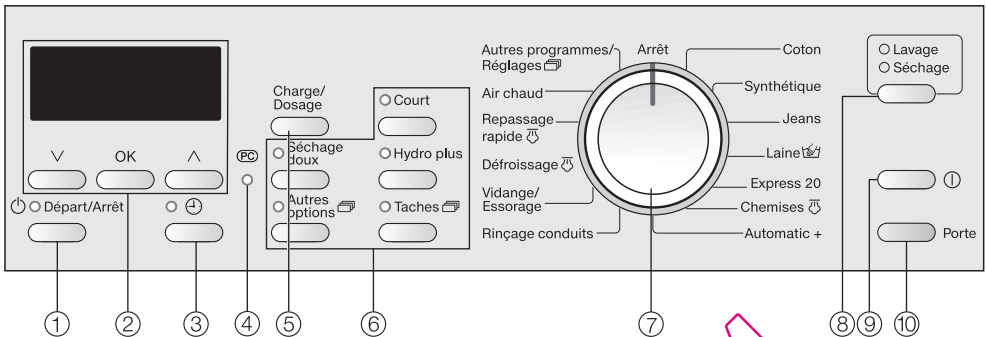
Ouvrez largement la porte de l'appareil à l'issue du séchage. Ne touchez pas au palpeur mécanique circulaire monté sur la face interne du hublot. Vous risquez de vous brûler.

Accessoires

► Montez uniquement des accessoires autorisés par Miele. Le montage d'autres pièces exclut le bénéfice de la garantie.

Miele ne peut être tenu pour responsable des dégâts dus au non-respect des prescriptions de sécurité et des mises en garde.

Bandeau de commande



① Touche **Départ/Arrêt**

Démarre le programme sélectionné et interrompt un programme démarré.

② **Ecran avec touches** ∇, OK, ▲

Vous trouverez davantage d'explications aux pages suivantes.

③ Touche ⊕

Pour sélectionner le départ différé.

④ **L'interface optique PC**

Sert de point de contrôle et de transfert au SAV.

⑤ Touche **Charge/Dosage**

Pour afficher la charge ou le dosage recommandé et régler le point zéro du capteur de charge.

⑥ **Touches Options**

⑦ **Sélecteur de programme**

Pour sélectionner les programmes de lavage et de séchage.

⑧ **Touche lavage/séchage**

Pour sélectionner les fonctions

- Lavage
- Séchage
- Lavage **et** séchage.

⑨ Touche ①

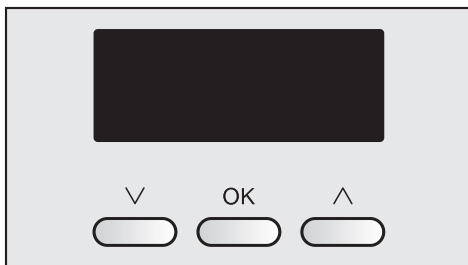
Pour mettre en marche/arrêter le lave-linge séchant. Le lave-linge séchant s'arrête automatiquement pour économiser de l'énergie. Il s'arrête 15 minutes après la fin du programme/rotation Infroissable ou après la mise en marche, si aucune sélection n'est effectuée.

⑩ Touche **Porte**

Pour ouvrir la porte

Description de l'appareil

Fonctionnement de l'affichage



Les touches **V**, **OK**, et **^** servent à modifier l'affichage. La valeur ou l'option sélectionnée est représentée en surbrillance.

La **touche V** réduit la valeur ou sélectionne l'option suivante.

La **touche ^** augmente la valeur ou sélectionne l'option précédente.

La **touche OK** sélectionne ou valide la valeur sélectionnée.

Avec la position du sélecteur de programme *Autres programmes/Réglages* vous pouvez modifier les réglages avec l'écran (chapitre "Menu réglages") et sélectionner d'autres programmes (chapitre "Tableau des programmes").

L'écran permet également de sélectionner la température de lavage, la vitesse d'essorage, le temps de trempage, le départ différé, l'annulation de programme et la sécurité enfants.

Utilisation du lave-linge séchant.

Avec ce lave-linge séchant, vous pouvez :

- **laver séparément**
max. 5,5 kg de linge (suivant le programme).
- **sécher séparément**
max. 3,0 kg de linge (suivant le programme).
ou
- **laver et sécher sans interruption**
max. 3,0 kg de linge (suivant le programme).

Première mise en service

Installer et raccorder l'appareil correctement avant la première mise en service. Veuillez lire le chapitre "Installation et raccordement".

Ce lave-linge séchant a subi un test de fonctionnement complet, c'est pourquoi le tambour peut contenir un peu d'eau.

Ce lave-linge séchant est équipé d'un capteur qui pèse la quantité de linge dans le tambour. Vous pouvez ensuite doser la lessive en fonction de la quantité indiquée. Afin que le capteur de charge fonctionne parfaitement, un cycle de lavage sans linge et sans lessive doit être préalablement exécuté.

- Ouvrez le robinet.
- Pressez la touche ①.

Si vous enclenchez le lave-linge séchant pour la première fois, le message de bienvenue *Miele Willkommen* apparaît.

Le message de bienvenue n'est plus affiché dès qu'un lavage de plus d'une heure a été effectué complètement.

Après quelques secondes, l'affichage passe au réglage de la langue

Réglage de l'affichage de la langue



- Sélectionnez la langue souhaitée avec les touches ∇ et \blacktriangle et confirmez avec la touche **OK**.

Réglage de l'heure


L'écran passe au réglage de l'heure.



- Réglez l'heure avec les touches ∇ et \blacktriangle et confirmez avec la touche **OK**. Vous pouvez à présent saisir les minutes.

Une fois les minutes saisies, l'affichage vous rappelle que les sécurités de transport doivent être enlevées.

Rappel - sécurités de transport

 Les sécurités de transport doivent être enlevées avant le premier programme de lavage afin d'éviter des dégâts sur le lave-linge séchant.

- Confirmez que les sécurités de transport ont bien été démontées avec la touche **OK**.

Première mise en service

Premier lavage

Le lave-linge séchant est prêt pour le premier programme de lavage (sans linge ni lessive).

- Tournez le sélecteur de programme sur *Coton*.
- Pressez la touche *Départ/Arrêt*.
- Arrêtez le lave-linge séchant une fois le lavage terminé.

La première mise en service est terminée.

Après la *première mise en service*, le point zéro du capteur de charge doit être réglé.

Réglage du point zéro du capteur de charge

- Mettez le lave-linge séchant en marche.
- Ouvrez la porte.
- Tournez le sélecteur de programme sur *Coton*.
- Pressez la touche *Charge/Dosage* et maintenez-la enfoncée jusqu'à ce que le message suivant apparaisse :

Réglage du point zéro correct.

- Arrêtez le lave-linge séchant.

Lavage et séchage écologiques

Consommation d'énergie et d'eau

- Utilisez la charge maximale de chaque programme de lavage et de séchage.
La consommation d'énergie et d'eau est plus avantageuse pour une charge pleine.
- Utilisez les programmes *Automatic +* ou *Express 20* pour les petites quantités de linge.
- Si la quantité de linge est faible en programme *Coton*, la capacité variable automatique du lave-linge séchant réduit la consommation en eau et en énergie et raccourcit la durée. Ainsi, il peut se produire que le temps restant soit révisé à la baisse.
- Choisissez de préférence le programme *Coton 60°C* plutôt que le programme *Coton 95°C*. Vous économiserez entre 35% et 45% d'énergie. Pour la plupart des salissures, cela suffit largement. Pour les salissures incrustées, utilisez la fonction additionnelle *Trempage*.

Lessive

- Ne dépassez pas les dosages de lessive indiqués sur l'emballage.
- En cas de faible quantité de linge, réduisez le dosage de lessive. Utilisez à cet effet la touche *Charge/Dosage*.

Comment choisir l'option (Trempage, Prélavage, Court)

Sélectionnez pour

- le linge peu sale sans taches visibles un programme avec l'option *Court*.
- le linge normalement ou très sale avec taches visibles un programme de lavage sans option.
- le linge très sale un programme de lavage avec l'option *Trempage*.
- Pour les textiles avec des salissures importantes (p. ex. poussière, sable), utiliser l'option *Prélavage*.

Conseil relatif au séchage

Pour économiser l'énergie au séchage, sélectionnez la vitesse d'essorage finale la plus élevée possible après le lavage ainsi qu'au thermo-essorage.

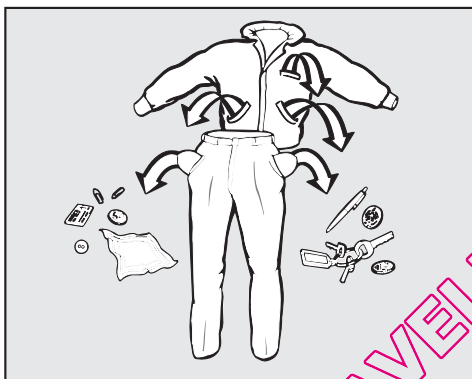
LAVAGE

Mode d'emploi abrégé

Vous pouvez utiliser les instructions précédées d'un chiffre (1, 2, 3, ...) dans les chapitres "Lavage", "Séchage" et "Lavage et séchage" pour apprendre rapidement comment vous servir de votre lave-linge séchant.

Lavage séparé

1 Préparation du linge



- Videz les poches.

⚠ Les corps étrangers (pièces de monnaie, vis, clous, trombones, etc.) peuvent endommager le linge et certaines pièces de l'appareil.

- Avant de laver les textiles, enlevez les taches de préférence tant qu'elles ne sont pas sèches. Tamponnez-les avec un chiffon blanc. Ne pas frotter !

Il existe des astuces pour éliminer les taches, que Miele a rassemblées dans un lexique de lavage. Elles seront disponibles sous peu sur notre page Internet Miele.

⚠ N'utilisez en aucun cas des détergents chimiques contenant des solvants dans cet appareil !

- Triez le linge par couleur, tout en prenant en compte le symbole figurant sur l'étiquette d'entretien (au col ou sur la couture latérale) :

- rythme de lavage intensif ou normal
- rythme de lavage doux
- rythme de lavage délicat
- lavage à la main
- non lavable

Les degrés indiqués dans la cuve indiquent la température maximale à laquelle vous pouvez laver les articles.

- Pour les voilages : enlevez les crochets et petits plombs ou placez-les dans un sac.
- Soutien-gorge : recoudre les baleines ou les enlever.
- Fermez les fermetures éclair, les boutons pression avant le lavage.
- Lavez les vêtements foncés et clairs séparément.
- Fermez les housses de couettes et d'oreillers afin que les petites pièces de linge ne se prennent pas dedans.

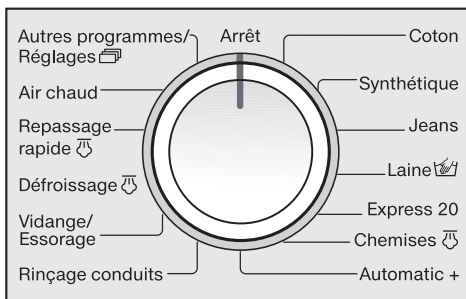
Ne lavez aucun textile marqué **non lavable**.

2 Enclenchez le lave-linge séchant

L'éclairage de tambour s'allume.

L'éclairage de tambour s'éteint automatiquement après cinq minutes. Pour rallumer l'éclairage de tambour, pressez la touche Porte.

3 Sélectionnez le programme



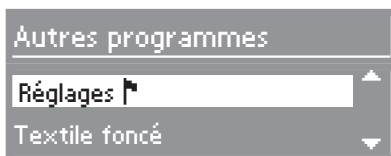
- Sélectionnez le programme de lavage souhaité.

Le programme sélectionné est affiché.



Autres programmes :

Lorsque vous appuyez sur la touche *Autres programmes/Réglages*, la liste des autres programmes disponibles est indiquée sur l'afficheur.



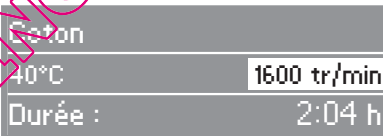
- Veuillez régler le programme souhaité avec les touches ∇ ou \blacktriangle et confirmez avec la touche **OK**.

- Pressez la touche *Lavage/Séchage* jusqu'à ce que **seule** la diode de contrôle *Lavage* soit allumée.

La diode de contrôle *Séchage* ne doit pas être allumée, sans quoi le séchage serait lancé à la suite du lavage.



- Vous pouvez modifier la température avec les touches ∇ ou \blacktriangle . En confirmant avec **OK**, vous passez à la vitesse d'essorage que vous pouvez également régler.



- Avec les touches ∇ ou \blacktriangle vous pouvez modifier la vitesse d'essorage sélectionnée ou choisir *Sans essorage* (sans \odot).

LAVAGE

4 Sélectionnez les options

<input type="radio"/> Séchage doux	<input type="radio"/> Court
<input type="radio"/> Autres options	<input type="radio"/> Hydro plus
<input type="radio"/> Taches	

- Sélectionnez *Court* ou *Hydro plus* avec les touches. La diode correspondante s'allume.
- Sélectionnez *Autres options* ou *Taches*:

Exemple :

Autres options

Extra silencieux

Rinçage supplémentaire

- Veuillez régler l'option souhaitée avec les touches ∇ et \blacktriangle et confirmez avec la touche **OK**.

L'option sélectionnée et validée est suivie d'une coche \blacktriangleright . Pour désélectionner l'option, pressez **OK** de nouveau.

Pour quitter le menu *Autres options*, pressez de nouveau la touche *Autres options*.

Si la sélection d'une *option* ou d'une *tache* est impossible, c'est que celle-ci n'est pas compatible avec le programme de lavage.

L'option *Séchage doux* sert au séchage.

5 Charger le lave-linge séchant.

- Ouvrez la porte avec la touche *Porte*

L'afficheur passe en affichage de charge.



L'affichage vous indique par pas de 25% quel pourcentage de la charge maximale correspondant au programme choisi est chargé dans la machine.

- Chargez le linge déplié dans le tambour sans le tasser. Mélanger les pièces de différentes tailles permet de renforcer l'efficacité du lavage et de mieux répartir le linge à l'essorage.

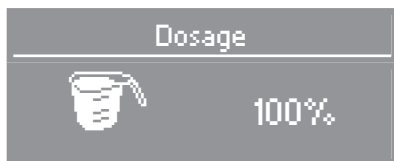
La consommation d'énergie et d'eau rapportée à la quantité de linge est la plus faible lorsque la charge maximale est atteinte. Une surcharge altère le résultat de lavage et entraîne la formation de plis.

Veillez à ne rien bloquer entre la porte et le joint cuve-façade.

- Fermez la porte en la claquant légèrement.

6 Ajoutez la lessive

L'afficheur passe en affichage de charge.



La quantité affichée à l'écran (en %) se base sur la quantité de lessive préconisée sur l'emballage de la lessive.

40%	un peu moins de la moitié . . .
50%	la moitié . . .
60%	un peu plus de la moitié . . .
75%	trois-quarts . . .
100%	la quantité de lessive préconisée

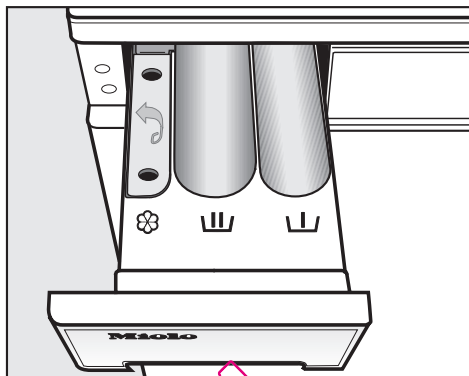
Veillez tenir compte du degré de saturation du linge et de la dureté de l'eau.

Conséquences d'un dosage insuffisant :

- le linge n'est pas propre, il devient à la longue gris et rêche.
- des boules de graisse se forment dans le linge.
- des dépôts de calcaire se forment sur les résistances.

Conséquences d'un dosage excessif :

- excès de mousse entraînant une baisse d'efficacité du lavage et un résultat de nettoyage, rinçage et essorage médiocre.
- consommation d'eau augmentée car un rinçage supplémentaire est ajouté automatiquement.
- davantage de pollution de l'environnement.



- Tirez la boîte à produits et versez la lessive dans les compartiments.

☰ = Lessive pour le pré-lavage (2/3 de la quantité totale de lessive recommandée)

☷ = Lessive pour le lavage trempage inclus

⊗ = Assouplissant, produit de tenue, ou amidon.

- Repoussez la boîte à produits.

Consultez le chapitre "Lessives" pour davantage d'informations sur les lessives et leur dosage.

LAVAGE

7 Réglage du départ différé

- Sélectionnez le départ différé le cas échéant.

Pour davantage de précisions, reportez-vous au chapitre "Départ différé".

8 Démarrez le programme

- Appuyez sur la touche *Départ/Arrêt* qui clignote.

La durée de programme prévisible est décomptée minute par minute. Pendant les premières minutes, le lave-linge séchant mesure le taux d'absorption du linge. Ceci peut entraîner un rallongement ou un raccourcissement de la durée du programme.

Le déroulement du programme est affiché. Le lave-linge séchant vous indique quelle phase de programme est en cours.

L'éclairage de tambour est arrêté après le démarrage du programme.

9 Fin du programme - déchargez le linge

Après la fin du programme, la phase Infofroissable démarre

15 minutes après la fin de la rotation Infofroissable, le lave-linge séchant s'arrête automatiquement. Le lave-linge séchant doit être réenclenché en pressant la touche ①.

- Tournez le sélecteur de programme sur *Arrêt*.
- Ouvrez la porte et enlevez le linge.

N'oubliez pas de linge dans le tambour ! Il pourrait rétrécir ou déteindre à la lessive suivante.

Important ! Toujours enlever le linge avant d'éteindre le lave-linge séchant. Ceci pour le bon fonctionnement de la pesée électronique.

- Mettez le lave-linge séchant hors tension avec la touche ①.

Dans le chapitre Lavage et séchage, tenez compte du paragraphe "Après chaque lavage ou séchage".

Lavage d'une quantité maximale de linge

Lorsque vous avez lavé une quantité de linge maximale et que vous voulez ensuite sécher le linge, vous devez diviser la charge en deux. Séchez chaque charge séparément.

Options

Vous pouvez compléter le programme de lavage par des *options*.

Court

Pour les textiles avec des salissures légères sans taches apparentes.

Le temps de programme principal est raccourci.

Hydro plus

Le niveau d'eau est augmenté au lavage et au rinçage.

Taches

■ Appuyez sur la touche *Taches*.

Vous pouvez sélectionner différentes taches. Les options permettant d'obtenir un résultat de lavage optimal sont activées. Pour certains types de taches, le lave-linge vous indique comment traiter la tache. Trois taches maximum peuvent être sélectionnées par programme de lavage.

Si *Court* était sélectionné auparavant, il est désactivé.

Pour quitter le menu *Taches* pressez de nouveau la touche *Taches*.

Autres options

■ Appuyez sur la touche *Autres options*.

Vous pouvez sélectionner d'autres options.

Pour quitter le menu *Autres options*, pressez de nouveau la touche *Autres options*.

Extra silencieux


Si vous lavez pendant la nuit, vous pouvez réduire plus encore l'émission sonore de votre lave-linge séchant. Le signal sonore ne retentit pas.

Si *Extra silencieux* est sélectionné, l'essorage n'est pas effectué et *Arrêt cuve pleine* est activé. La durée du programme est allongée.

Désactiver l'arrêt cuve pleine

■ Pressez la touche *Autres options* et sélectionnez avec les touches \vee ou \wedge *Arrêt cuve pleine*. Désactivez *Arrêt cuve pleine* avec la touche **OK**.

A l'affichage apparaît :

 Le départ différé peut décaler l'essorage

Ce qui signifie que vous pouvez utiliser le départ différé pour que l'essorage soit décalé à une heure où le bruit ne déranger pas.

LAVAGE

Rinçage supplémentaire

Un rinçage supplémentaire est effectué pour un meilleur résultat de rinçage.

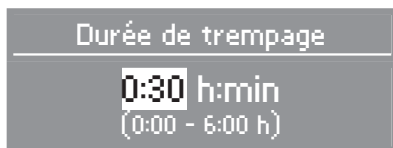
Pré lavage

Pour les textiles avec des salissures importantes (p. ex. poussière, sable).

Trempage

Pour les textiles particulièrement sales avec taches contenant de l'albumine.

La durée du processus de trempage peut être réglée par pas de 30 minutes entre 30 minutes et 6 heures.



- Veuillez régler la durée de trempage souhaitée avec les touches ∇ et \blacktriangle et confirmez avec la touche **OK**.

Désactiver le trempage

- Pressez la touche *Autres options* et sélectionnez *Trempage* avec les touches ∇ ou \blacktriangle . Désactivez *Trempage* avec la touche **OK**.

Arrêt cuve pleine

Le linge reste à tremper dans l'eau du dernier rinçage. Ceci permet de réduire la formation de plis lorsque les textiles ne sont pas enlevés immédiatement du lave-linge séchant.

Ajout/Déchargement de linge

- Pressez la touche *Porte* jusqu'à ce que la porte s'ouvre.
- Ajoutez ou déchargez du linge.
- Fermez la porte

Le programme reprend automatiquement.

Attention :

Une fois le programme lancé, le lave-linge séchant ne peut pas constater les variations de charge.

Lorsque du linge est ajouté ou enlevé, l'électronique considère donc toujours qu'une quantité maximum a été chargée.

Le déroulement du programme peut être allongé.

La porte ne s'ouvre pas lorsque:

- la température du bain est **supérieure à 55°C**.
- le niveau d'eau dépasse une certaine valeur.
- la phase *Essorage* est atteinte.
- La sécurité enfants est enclenchée.

Vitesse d'essorage finale

Programme	tr/min
Coton	1600
Synthétique	1200
Jeans	900
Laine	1200
Express 20	1600
Chemises	600
Automatic +	1200
Textile foncé	1200
Délicat	600
Textile sport	1200
Chaussures de sport	1000
Textile moderne	800
Imperméabilisation	1000
Animaux en peluche	900
Hygiène	1600
Vêtements neufs	1200
Soie	600
Oreillers	1200
Voilages	600
Rinçage seul	1600
Amidonnage	1600
Vidange / essorage	1600

Vous pouvez réduire la vitesse d'essorage finale. Il est en revanche impossible de sélectionner une vitesse d'essorage supérieure à celle citée plus haut.

Essorage intermédiaire

Le linge est essoré après le lavage et entre les différents rinçages. En cas de réduction de la vitesse d'essorage finale, la vitesse d'essorage intermédiaire est également réduite. Dans certains programmes un rinçage supplé-

mentaire est ajouté lorsque la vitesse d'essorage est inférieure à 700tr/mn.

Pas d'essorage final (Arrêt cuve pleine)

■ Sélectionnez l'option *Arrêt cuve pleine*.

– Démarrer l'essorage final :

Pour l'essorage, le lave-linge séchant vous propose la vitesse d'essorage réglée précédemment. Vous pouvez sélectionner une autre vitesse d'essorage. Pour lancer l'essorage final, appuyez sur la touche *Départ/Arrêt*.

– Terminer le programme :

Appuyez sur la touche *Porte*. L'eau est vidangée. Pressez ensuite de nouveau la touche *Porte* pour ouvrir la porte.

Désactivez l'essorage intermédiaire et l'essorage final

■ Sélectionnez la vitesse d'essorage à l'affichage et choisissez *sans* ☺.

Après le dernier rinçage, l'eau est vidangée et Infoissable est activé.

Dans certains programmes, un rinçage supplémentaire est effectué.

LAVAGE

Tableau des programmes

Coton		froid - 95°C	5,5 kg maximum
Textiles	Coton, lin ou textile mélangé, par ex. t-shirts, sous-vêtements, nappes		
Options	Court, Hydro plus, Taches, Extra silencieux, Rinçage supplémentaire, Prélavage, Trempage, Arrêt cuve pleine		
Remarque à l'intention des instituts de contrôle : Programme Court : charge de 3 kg et option <i>Court</i>			
Synthétique		froid - 60°C	3,0 kg maximum
Textiles	Textiles en fibres synthétiques, textiles mélangés ou coton/polyester mélangé.		
Options	Court, Hydro plus, Taches, Extra silencieux, Rinçage supplémentaire, Prélavage, Trempage, Arrêt cuve pleine		
Jeans		froid - 60°C	3,0 kg maximum
Conseil	<ul style="list-style-type: none">– Retourner les vêtements en jean pour les laver.– Les vêtements en jean déteignent souvent un peu au premier lavage. Lavez les vêtements foncés et clairs séparément.		
Options	Court, Taches, Extra silencieux, Prélavage, Trempage, Arrêt cuve pleine		
Laine 🧶		froid - 40°C	2,0 kg maximum
Textiles	Laine et laine mélangée et textiles lavables main		
Options	Arrêt cuve pleine		
Express 20		froid - 40°C	3,0 kg maximum
Textiles	Petite charge de linge en coton peu sale		
Options	Hydro plus, Extra silencieux, Rinçage supplémentaire, Arrêt cuve pleine ; <i>Court</i> est activé automatiquement.		
Chemises		froid - 60°C	1,5 kg maximum
Conseil	<ul style="list-style-type: none">– Vous pouvez préparer les cols et les manchettes s'ils sont très sales.– Laver les corsages et chemises en soie en programme <i>Soie</i>.		
Options	Court, Hydro plus, Taches, Extra silencieux, Rinçage supplémentaire, Prélavage, Trempage, Arrêt cuve pleine		


LAVAGE

Automatic +		froid - 40°C	4,5 kg maximum
Textiles	Mélange de linge adapté aux programmes <i>Coton</i> et <i>Synthétique</i> , triés suivant les couleurs.		
Conseil	Pour chaque charge de linge, l'objectif est toujours un soin du linge et une efficacité de nettoyage optimisés avec des paramètres de lavage automatiquement adaptés.		
Options	Taches, Extra silencieux, Arrêt cuve pleine		
Textile foncé		froid - 40°C	3,0 kg maximum
Textiles	Pièces de linge foncées en coton et en tissu mélangé.		
Conseil	Retourner le linge pour le laver.		
Options	Court, Hydro plus, Taches, Extra silencieux, Prélavage, Trempage, Arrêt cuve pleine		
Délicat		froid - 60°C	1,5 kg maximum
Textiles	Pour les textiles délicats en fibres synthétiques, textiles mélangés, rayonne.		
Conseil	Désélectionner la vitesse d'essorage en cas de voilages froissables.		
Options	Court, Taches, Extra silencieux, Prélavage, Trempage, Arrêt cuve pleine		
Textile sport		froid - 60°C	2,0 kg maximum
Type de linge	Vêtements pour le sport et le fitness, tels que tee-shirts et pantalons, vêtements en microfibrés et polaire		
Conseil	<ul style="list-style-type: none"> - N'utilisez pas d'adoucissant. - Respectez les instructions d'entretien du fabricant. 		
Options	Court, Hydro plus, Taches, Extra silencieux, Rinçage supplémentaire, Prélavage, Trempage, Arrêt cuve pleine		
Chaussures de sport		froid - 40°C	2 paires maximum
Type de linge	Chaussures de sport (pas de chaussures en cuir).		
Conseil	<ul style="list-style-type: none"> - Veuillez impérativement respecter les instructions d'entretien du fabricant. - Éliminez d'abord les salissures grossières avec une brosse. - N'utilisez pas d'adoucissant. - Pour enlever la poussière, un prérinçage sans lessive est effectué automatiquement. 		
Options	Arrêt cuve pleine ; le prélavage est activé automatiquement.		

LAVAGE

Textile moderne		froid - 40°C	2,0 kg maximum
Type de linge	Vêtements techniques d'extérieur, pantalons et vestes à membrane type Gore-Tex®, SYMPATEX®, WINDSTOPPER®, etc.		
Conseil	<ul style="list-style-type: none"> - Fermez les fermetures à glissière. - N'utilisez pas d'adoucissant. 		
Options	Court, Hydro plus, Taches, Extra silencieux, Rinçage supplémentaire, Prélavage, Trempage, Arrêt cuve pleine		
Imperméabilisation		40°C	2,0 kg maximum
Type de linge	Pour traiter les microfibres, les vêtements de ski ou les nappes en fibres synthétiques, afin d'obtenir un effet hydrofuge et antisalissant.		
Conseil	<ul style="list-style-type: none"> - Ces articles doivent être fraîchement lavés, essorés ou séchés et triés par couleur. - Afin que le résultat soit optimal, un traitement thermique doit être effectué après le lavage. A cet effet sécher le textile dans le lave-linge séchant ou le repasser. 		
Options	Extra silencieux, Arrêt cuve pleine		
Animaux en peluche		froid - 40°C	1,0 kg maximum
Type de linge	Peluches déclarées lavables en machine par le fabricant.		
Conseil	Ne pas laver d'animaux en peluche rembourrés de paille.		
Options	Taches, Extra silencieux, Rinçage supplémentaire, Arrêt cuve pleine		
Hygiène		30 à 95°C	5,5 kg maximum
Textiles	Textiles en coton ou en lin, qui sont en contact direct avec la peau ou pour lesquels des critères d'hygiène particuliers s'appliquent		
Conseil	<ul style="list-style-type: none"> - Si possible choisir une température de plus de 40°C - Respecter l'étiquette d'entretien. 		
Options	Hydro plus, Taches, Extra silencieux, Rinçage supplémentaire, Prélavage, Trempage, Arrêt cuve pleine		
Vêtements neufs		froid - 40°C	3,0 kg maximum
Textiles	Textiles neufs en coton, éponge ou polyester		
Conseil	Les restes de produit chimique sont éliminés des fibres.		
Options	Hydro plus, Extra silencieux, Rinçage supplémentaire, Arrêt cuve pleine		

LAVAGE

Soie 		froid - 30°C	1,0 kg maximum
Textiles	Soie et tous tissus lavables main qui ne contiennent pas de laine.		
Conseil	Laver les bas fins et les soutien-gorges dans un filet de lavage.		
Options	Hydro plus, arrêt cuve pleine, rinçage suppl.		
Oreillers		froid - 95°C	2 oreillers (40x80 cm) ou 1 oreiller (80x80 cm)
Type de linge	Oreillers lavables avec garniture plumes, duvet ou synthétique.		
Conseil	– Tenir compte de l'étiquette.		
Options	Hydro plus, Taches, Extra silencieux, Rinçage supplémentaire, Arrêt cuve pleine		
Voilages		froid - 40°C	1,0 kg maximum
Type de linge	Voilages déclarés lavables en machine par le fabricant.		
Conseil	<ul style="list-style-type: none"> – Pour les voilages froissables, réduire la vitesse d'essorage ou désactiver l'essorage. – Enlever les crochets de fixation des voilages. – Pour enlever la poussière, un pré-rinçage sans lessive est effectué automatiquement. 		
Options	Hydro plus, Taches, Extra silencieux, Rinçage supplémentaire, Arrêt cuve pleine ; Prélavage est activé automatiquement.		
Rinçage seul			5,5 kg maximum
Textiles	Textiles lavés à la main qui doivent être rincés.		
	– Réduire la vitesse d'essorage en cas de textiles froissables.		
Options	Extra silencieux, Arrêt cuve pleine		
Amidonnage			5,5 kg maximum
Textiles	Nappes, serviettes, tenues de travail qui doivent être amidonnées		
Conseil	<ul style="list-style-type: none"> – Le linge doit être récemment lavé mais non traité à l'assouplissant. – Réduire la vitesse d'essorage en cas de textiles froissables. 		
Options	Extra silencieux, Arrêt cuve pleine		
Vidange / essorage			5,5 kg maximum
Conseil	<ul style="list-style-type: none"> – Vidange uniquement : régler la vitesse d'essorage sur <i>sans</i> ☉ – Respecter la vitesse d'essorage. 		

LAVAGE

Déroulement de programme

	Lavage		Rinçage		Essorage	
	Niveau d'eau	Rythme de lavage	Niveau d'eau	Rinçages	Essorage intermédiaire	Essorage final
Coton		Ⓐ		2-4 ¹⁾²⁾	✓	✓
Synthétique		Ⓒ		2-3 ³⁾	✓	✓
Jeans		Ⓒ		3	–	✓
Laine		Ⓕ		2	✓	✓
Express 20		Ⓑ		2-3 ³⁾	✓	✓
Chemises		Ⓒ		2	–	✓
Automatic +		Ⓐ Ⓑ Ⓒ		2-3 ³⁾	✓	✓
Textile foncé		Ⓑ		3	✓	✓
Délicat		Ⓓ		3	–	✓
Textile sport		Ⓒ		2	✓	✓
Chaussures de sport ⁶⁾		Ⓔ		2	–	✓
Textile moderne		Ⓓ		3	✓ ⁴⁾	✓
Imperméabilisation		Ⓓ	–	–	–	✓
Animaux en peluche		Ⓒ		3	✓	✓
Hygiène		Ⓑ		3-4 ²⁾	✓	✓
Vêtements neufs		Ⓑ		2	✓	✓
Soie		Ⓕ		2	–	✓
Oreillers ⁵⁾		Ⓓ		3	–	✓
Voilages ⁶⁾		Ⓓ		3	–	✓
Rinçage seul	–	–		2	–	✓
Amidonage		Ⓒ	–	–	–	✓

La légende est à la page suivante.

 = niveau d'eau faible

 = niveau d'eau intermédiaire

 = niveau d'eau élevé

Ⓐ = rythme intensif

Ⓑ = rythme normal

Ⓒ = rythme doux

Ⓓ = rythme délicat

Ⓔ = rythme berceMENT

Ⓕ = rythme lavage main

Le lave-linge séchant dispose d'une commande entièrement électronique avec capacité variable automatique. Le lave-linge séchant calcule lui-même la consommation d'eau nécessaire, en fonction de la quantité et de la capacité d'absorption du linge chargé. C'est pourquoi les programmes présentent des déroulements et des durées différentes.

Les déroulements de programme mentionnés ici sont toujours basés sur le programme standard pour une charge maximale. Les options ne sont pas prises en compte.

L'affichage de déroulement de votre lave-linge séchant vous indique à tout moment du programme de lavage quelle est la phase en cours.

Particularités du déroulement :

Infroissable :

Le tambour tourne encore jusqu'à 30 minutes après la fin du programme afin d'éviter la formation de plis (exception : programme Laine). Exception : La fonction Infroissable n'est pas possible en programme *Laine*.

Le lave-linge séchant peut être ouvert à tout instant.

1) Si la température sélectionnée est comprise entre 95°C et 60°C 2 rinçages sont effectués. En cas de sélection de température inférieure à 60°C, 3 rinçages sont effectués.

2) un troisième ou quatrième rinçage est effectué en cas de :

– formation excessive de mousse dans le tambour

– vitesse d'essorage final inférieure à 700 tr/mn

– sélection de *sans* Ⓞ

3) un troisième rinçage est effectué en cas de :

– sélection de *sans* Ⓞ

4) Les textiles ne sont essorés qu'après le lavage.


5) Accélération d'essorage : avant le lavage, le tambour tourne brièvement à vive allure afin de chasser l'air des oreillers.

6) Prélavage : pour enlever la poussière, un pré-rinçage est effectué automatiquement.

LAVAGE

Lessive

	universelle	couleurs	textiles délicats	spéciale	Imperméabilisant	Adoucissant
	lessive					
Coton	X	X	–	–	–	X
Synthétique	X	X	–	–	–	X
Jeans ¹⁾	X	X	X	–	–	X
Laine	–	–	–	X	–	X
Express 20 ¹⁾	X	X	–	–	–	X
Chemises	X	X	–	–	–	X
Automatic +	X	X	–	–	–	X
Textile foncé ¹⁾	X	X	X	–	–	X
Délicat	X	X	–	–	–	X
Textile sport ¹⁾	X	X	–	X	–	–
Chaussures de sport ¹⁾	–	X	–	–	–	–
Textile moderne ¹⁾	–	–	X	X	–	–
Imperméabilisation ²⁾	–	–	–	–	X	–
Animaux en peluche ¹⁾	–	X	X	–	–	X
Hygiène ³⁾	X	–	–	–	–	X
Vêtements neufs	X	X	–	–	–	X
Soie	–	–	–	X	–	X
Oreillers ¹⁾	X	X	X	X	–	–
Voilages ³⁾	X	X	–	X	–	–
Amidonage	–	–	–	X	–	–

¹⁾ Utiliser de la lessive liquide. Lorsque le pré-lavage est sélectionné, il est conseillé d'utiliser un récipient spécial pour la lessive liquide dans le compartiment . Ce récipient spécial est disponible auprès du SAV Miele ou des revendeurs agréés.

²⁾ N'utiliser que du produit imperméabilisant portant la mention "adapté aux textiles à membrane". Ne pas utiliser de produits à base de paraffine. Verser l'imperméabilisant dans le compartiment .

³⁾ Utiliser de la lessive en poudre

Lessives spéciales : lessives développées spécialement pour les programmes de lavage correspondants ou des textiles spécifiques (par ex. Miele CareCollection, chapitre "Accessoires en option")

Vous pouvez utiliser toutes les lessives modernes pour lave-linge : les conseils d'utilisation et de dosage figurent sur l'emballage de la lessive.

Le dosage dépend :

- du degré de salissure du linge

Linge peu sale

Ne comporte pas de salissures ni de taches visibles. Les vêtements portent seulement l'odeur du corps.

Linge normalement sale

Les salissures sont visibles et/ou quelques petites taches sont reconnaissables.

Linge très sale

Traces de salissures et/ou de taches nettement reconnaissables.

- de la quantité d'eau (veuillez suivre les recommandations de dosage)
- de la dureté de l'eau
Interrogez la Compagnie Distributrice d'eau si vous ne connaissez pas la zone de dureté de l'eau courante à votre lieu d'habitation.

Duretés d'eau


Zone de dureté	Dureté totale en mmol/l	Dureté française °f
douce (I)	0 - 1,5	0 - 15
moyenne (II)	1,5 - 2,5	15 - 25
dure (III)	plus de 2,5	plus de 25

Adoucisseur

Si votre eau appartient aux zones de dureté II-III, vous pouvez ajouter un anticalcaire pour économiser de la lessive. Le dosage exact est indiqué sur l'emballage. Versez tout d'abord la lessive, puis l'anticalcaire.

Dans ce cas versez la même dose de lessive qu'en zone de dureté I.

Utilisation de plusieurs produits de lavage

Si vous utilisez plusieurs produits (système de lavage dit modulaire) versez-les dans le compartiment  dans l'ordre suivant :

1. Lessive
2. Adoucisseur
3. Détachant (blanchisseur)

Cela assure un meilleur entraînement des produits par l'eau.

LAVAGE

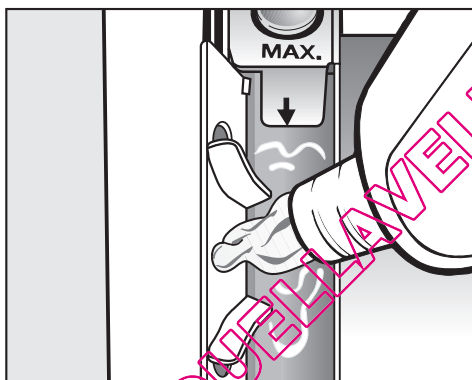
Assouplissant, produit de tenue ou amidon

L'utilisation d'un assouplissant rend au linge toute sa souplesse et diminue l'électricité statique sur les fibres synthétiques.

Les produits de tenue sont des amidons synthétiques qui donnent une meilleure tenue au linge.

L'amidon donne au linge une belle tenue et un beau fini.

Adjonction automatique d'assouplissant, de produit de tenue ou d'amidon liquide



- Versez l'assouplissant, le produit de tenue ou l'amidon liquide dans le compartiment à assouplissant ☼. **Ne dépassez pas le repère maximum.**

Le produit est entraîné au dernier rinçage. Il reste un peu d'eau dans le compartiment assouplissant ☼ en fin de programme.

Après plusieurs amidonnages automatiques, nettoyez la boîte à produits, en particulier le tuyau d'aspiration.

Utilisation d'un assouplissant, de produits de tenue ou d'amidon séparée

- Dosez et préparez le produit comme indiqué sur l'emballage.
- Versez le produit liquide dans le compartiment ☼ ou pour les produits en poudre ou pâteux, dans le compartiment L.
- Tournez le sélecteur de programme sur *Autres programmes/Réglages* et sélectionnez le programme *Amidonage*.
- Sélectionnez une vitesse d'essorage ou l'option *Arrêt cuve pleine*.
- Pressez la touche *Départ/Arrêt*.

Décolorer/Teinter

- N'utilisez pas de décolorants dans le lave-linge séchant.
- La fréquence des teintures effectuées doit correspondre à une utilisation domestique moyenne. En effet, le sel utilisé pour la teinture peut attaquer l'acier inoxydable en cas d'utilisation intensive. Veuillez strictement vous conformer aux instructions du fabricant de la teinture.

Séchage séparé

Un séchage séparé s'impose lorsque vous ne voulez pas sécher l'ensemble du linge lavé dans le lave-linge séchant ou que vous avez lavé une quantité de linge supérieure à la quantité de linge autorisée pour le séchage (voir tableau des programmes).

Conseils en matière de séchage

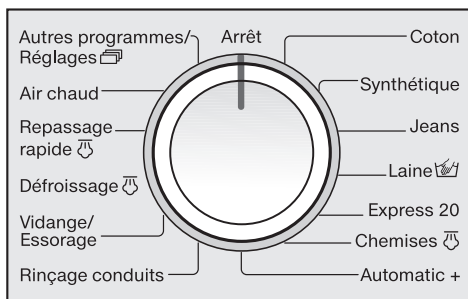
Ne séchez pas de tissus encore trempés au sèche-linge ! Après le lavage, essorez le linge en machine pendant au moins 30 secondes.

- Textiles en pure laine et laine mélangée : ils risquent de feutrer et de rétrécir. Ils doivent impérativement être séchés en programme *Laine*.
 - Textiles garnis de duvet : la doublure a tendance à rétrécir en fonction de la qualité. Ils doivent impérativement être séchés en programme *Défroisage*.
 - Tissus pur lin : séchez-les uniquement si le fabricant l'autorise sur l'étiquette d'entretien. Sinon le lin peut pelucher.
 - Les textiles en maille (par ex. t-shirts, sous-vêtements) rétrécissent souvent au premier lavage. Evitez donc les séchages trop intensifs qui risqueraient de les rétrécir davantage. Achetez éventuellement des vêtements plus grands d'une ou deux tailles.
- Le linge amidonné peut passer au sèche-linge. Mais doublez la dose d'amidon pour obtenir le même effet.
 - Ne mélangez pas les textiles neufs foncés avec des textiles clairs. Les textiles risquent de déteindre et des peluches d'autres couleurs risquent de s'y déposer.
- ### 1 Préparation du linge
- Triez le linge en fonction de la nature des fibres/tissus et de l'humidité résiduelle dans la mesure du possible. Vous obtiendrez de meilleurs résultats de séchage.
 - Avant de le mettre dans le sèche-linge, contrôlez les étiquettes d'entretien de votre linge.
 - Séchage à température normale.
 - Séchage à basse température (Sélectionnez l'option *Délicat*).
 - Pas de séchage en machine.
- Si aucun symbole n'est indiqué, ne sécher que dans les programmes prévus pour ce type de linge.

SECHAGE

2 Enclenchez le lave-linge séchant

3 Sélectionnez le programme



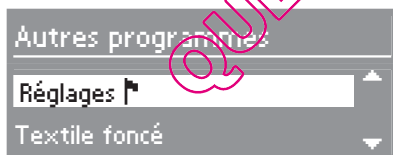
- Sélectionnez le programme de séchage souhaité.

Le programme sélectionné est affiché.

Coton	
50°C	1600 tr/min
Durée:	1:49 h

Autres programmes :

Lorsque vous appuyez sur la touche *Autres programmes/Réglages*, la liste des autres programmes disponibles est indiquée sur l'afficheur.



- Veuillez régler le programme souhaité avec les touches ∇ ou Δ et confirmez avec la touche **OK**.
- Pressez la touche *Lavage/Séchage* jusqu'à ce que **seule** la diode de contrôle *Séchage* soit allumée.

La diode de contrôle *Lavage* ne doit pas être allumée, sans quoi le programme de lavage correspondant commence avant le séchage

Coton	
Séchage normal	1600 tr/min
Durée:	1:28 h

- Vous pouvez modifier le palier de séchage avec les touches ∇ ou Δ . En confirmant avec **OK**, vous passez à la vitesse de rotation en thermo-essorage, que vous pouvez également régler.

Coton	
Séchage normal	1600 tr/min
Durée:	1:28 h

- Vous pouvez modifier la vitesse d'essorage en surbrillance avec les touches ∇ ou Δ .

Le thermo-essorage n'est pas effectué en cas de sélection d'un programme minuté.

- Sélectionnez l'option *Séchage doux* si vous le désirez.

Le thermo-essorage n'est pas effectué en cas de sélection de *Séchage doux*.

- Sélectionnez un temps de départ différé le cas échéant.

4 Chargez le lave-linge séchant.

- Ouvrez la porte.
- Défroissez le linge avant de le charger dans le tambour.

Respectez la capacité maximale de chargement en chapitre "Séchage", paragraphe "Tableau des programmes". Les surcharges abîment les vêtements et ne donnent pas un bon résultat de séchage.

5 Fermez la porte

Veillez à ne rien bloquer entre la porte et le joint cuve-façade.

Attention à ne pas laisser de bouledoseuse ou objet similaire dans le linge. Ils peuvent fondre et endommager le linge au séchage.

Même au séchage, le robinet d'eau doit être ouvert.

6 Démarrez le programme

- Appuyez sur la touche *Départ/Arrêt* qui clignote.

Le temps de programme prévisible est affiché. Ceci dépend du taux d'humidité résiduel du linge, qui est mesurée en permanence. C'est pourquoi le temps restant peut parfois varier brusquement de plusieurs minutes. Le temps restant est décompté minute par minute.

Le déroulement de programme et le degré de séchage atteint sont affichés.

7 Fin du programme - déchargez le linge

Après la fin du programme, la phase Infroissable démarre.

15 minutes après la fin de la rotation Infroissable, le lave-linge séchant s'arrête automatiquement. Le lave-linge séchant doit être réenclenché en pressant la touche ①.

- Tournez le sélecteur de programme sur *Arrêt*.
- Ouvrez la porte et enlevez le linge.

N'oubliez pas de linge dans le tambour ! Si vous séchez de nouveau une pièce de linge oubliée dans le tambour, elle peut s'abîmer.

Important ! Toujours enlever le linge avant d'éteindre le lave-linge séchant. Ceci pour le bon fonctionnement de la pesée électronique.

- Arrêtez le lave-linge.


Dans le chapitre "Lavage et séchage", tenez compte du paragraphe "Après chaque lavage ou séchage".

SECHAGE

Options

Délicat

La température est baissée pendant le séchage.

Pour sécher les textiles délicats en douceur (symbole d'entretien ) tels que l'acrylique.

En cas de sélection de *Séchage doux*, le thermo-essorage n'est pas effectué.

La température étant plus faible en programme *Séchage doux*, la durée du programme est allongée.

L'option *Séchage doux* est **unique-ment** active au séchage.

Thermo-essorage

Dans quelques programmes, un thermo-essorage est effectué pour réduire la consommation d'énergie au séchage.


Le thermo-essorage n'est pas effectué si un programme minuté est choisi.

Le thermo-essorage n'est pas effectué en cas de sélection de *Séchage doux*.

La vitesse de rotation maximale du thermo-essorage correspond à la vitesse d'essorage final du programme de lavage correspondant.

Ajout/Déchargement de linge

- Pressez la touche *Porte* jusqu'à ce que la porte s'ouvre.

 Ne touchez pas au palpeur mécanique circulaire monté sur la face interne du hublot ou à l'arrière du tambour. Vous risquez de vous **brûler** à cause des températures élevées.

- Ajoutez ou déchargez du linge.

- Fermez la porte.

Le programme reprend automatiquement.

Le temps restant affiché ensuite peut différer du temps de séchage effectif.

La porte ne s'ouvre pas lorsque:

- la température dans le tambour est **supérieure à 70°C**.
- la phase *Essorage* est atteinte.
- La sécurité enfants est enclenchée.

Tableau des programmes

Coton		3,0 kg maximum *
Séchage intensif, Séchage normal+, Séchage normal**		
Textiles	Textiles à une ou plusieurs épaisseurs en coton, par ex. T-shirts, sous-vêtements, serviettes éponge, protège-matelas, layette	
Conseil	Ne séchez pas les tricotés (T-shirts, linge de corps) en <i>Séchage intensif</i> - ils pourraient rétrécir.	
Options	Séchage doux, thermo-essorage	
Fer à repasser Δ, Fer à repasser ΔΔ**, Repasseuse, Défroissage+¹⁾, Séchage minuté²⁾		
Textiles	Tissu en coton ou lin (par ex. nappes, draps, linge amidonné...)	
Conseil	Afin que le linge à traiter en repasseuse reste humide, enroulez-le.	
Options	Séchage doux, thermo-essorage	
Synthétique		1,5 kg maximum *
Séchage normal+, Séchage normal**, Fer à repasser Δ, Défroissage+¹⁾, Séchage minuté²⁾		
Textiles	Textiles synthétiques ou mélangés : par exemple pulls, robes, pantalons, chemises, tabliers, nappes.	
Options	Séchage doux, thermo-essorage	
Jeans		3,0 kg maximum *
Séchage intensif, Séchage normal+, Séchage normal, Fer à repasser Δ, Fer à repasser ΔΔ, Repasseuse, Défroissage+¹⁾, Séchage minuté²⁾		
Textiles	Toile de jean, pantalons, vestes, jupes ou chemises.	
Options	Thermo-essorage	
Laine		1,0 kg maximum *
3 minutes		
Textiles	Textiles en laine ou laine mélangée.	
Conseil	<ul style="list-style-type: none"> - Les lainages sont défoulés rapidement et sont plus moelleux, mais ils ne sont pas totalement secs à la fin du programme. - Déchargez immédiatement le linge en fin de programme. 	

* Poids du linge sec

** Remarque à l'intention des instituts de contrôle : Programme sélectionné pour le contrôle suivant la norme EN 61121

SECHAGE

Express 20		3,0 kg maximum *
Séchage intensif, Séchage normal+, Séchage normal, Fer à repasser Δ, Fer à repasser ΔΔ, Repasseuse, Défroissage+¹⁾, Séchage minuté²⁾		
Textiles	Textiles non délicats pour le programme <i>Coton</i> .	
Conseil	Lorsque le lavage et le séchage s'enchaînent, en programme <i>Express 20</i> , la durée de programme est particulièrement courte.	
Options	Thermo-essorage	
Chemises		1,0 kg maximum *
Séchage normal+, Séchage normal, Fer à repasser Δ, Défroissage+¹⁾, Séchage minuté²⁾		
Textiles	Chemises et corsages	
Conseil	Pour réduire les plis, les pièces de linge sont humidifiées au début du programme.	
Automatic +		3,0 kg maximum *
Séchage normal+, Séchage normal, Fer à repasser Δ, Défroissage+¹⁾, Séchage minuté²⁾		
Textiles	Mélange de linge adapté aux programmes <i>Coton</i> et <i>Synthétique</i>	
Options	Thermo-essorage	
Défroissage vapeur		1,0 kg maximum *
Textiles	Pièces de linge fraîchement lavées et essorées ou pièces sèches brièvement portées mais pas sales.	
Conseil	<ul style="list-style-type: none"> – Pour réduire les plis, les pièces de linge sont humidifiées au début du programme. – Pour les textiles particulièrement absorbants sélectionner l'option <i>Hydro plus</i>. 	
Sélectionnez :	<ul style="list-style-type: none"> – Séchage normal : les pièces de linge sont nécessaires tout de suite. – Fer à repasser ΔΔ : les pièces de linge doivent être repassées ou suspendues sur un cintre pour achever le séchage. – Séchage minuté²⁾ : testez afin de savoir quelle durée est la plus appropriée. 	
Remarque	– Plus la charge est importante et le temps de séchage long, plus la formation de plis augmente.	

* Poids du linge sec

SECHAGE

Repassage rapide		3,0 kg maximum *
Textiles	Textiles en coton ou en lin Textiles faciles d'entretien en coton, textiles mélangés ou synthétiques.	
Conseil	<ul style="list-style-type: none"> – Pour réduire les plis, les pièces de linge sont humidifiées au début du programme. – Pour pouvoir remplacer les textiles plus facilement, ils ne sont pas séchés entièrement. – Déchargez immédiatement le linge en fin de programme. – Pour les textiles particulièrement absorbants, sélectionner l'option <i>Hydro plus</i>. 	
Air chaud		3,0 kg maximum *
Séchage minuté²⁾		
Textiles	Séchage ou aération de pièces de linge	
Conseil	Ne sélectionnez pas le temps de séchage le plus long au début. Testez afin de savoir quelle durée est la plus appropriée.	

Autres programmes

Textile foncé		3,0 kg maximum *
Séchage normal+, Séchage normal, Fer à repasser Δ, Défroissage+¹⁾, Séchage minuté²⁾		
Textiles	Pièces de linge foncées en coton et en tissu mélangé.	
Options	Séchage doux, thermo-essorage	
Délicat		1,0 kg maximum *
Séchage normal, Fer à repasser Δ, Séchage minuté²⁾		
Textiles	Textiles en fibres synthétiques, coton/polyester mélangés, rayonne, coton non repassable, par exemple chemises.	

* Poids du linge sec

SECHAGE

Textile sport		2,0 kg maximum *
Séchage normal+, Séchage normal, Fer à repasser Δ, Défroissage+¹⁾, Séchage minuté²⁾		
Type de linge	Vêtements de sport et de fitness	
Options	Thermo-essorage	
Chaussures de sport		2 paires maximum
Séchage minuté²⁾		
Type de linge	Chaussures déclarées séchables en machine par le fabricant.	
Conseil	<ul style="list-style-type: none"> – Le tambour ne tourne pas. – Sortir les semelles amovibles des chaussures et les disposer avec les chaussures dans le tambour. 	
Textile moderne		1,5 kg maximum *
Séchage normal+, Séchage normal, Fer à repasser Δ, Défroissage+¹⁾, Séchage minuté²⁾		
Type de linge	Vêtements avec membrane respirante pouvant passer en sèche-linge.	
Options	Thermo-essorage	
Imperméabilisation		1,5 kg maximum *
Séchage normal		
Type de linge	Pour le traitement thermique de textiles imperméabilisés, qui peuvent être passés au sèche-linge.	
Animaux en peluche		1,0 kg maximum *
Séchage minuté²⁾		
Type de linge	Animaux en peluche pouvant passer au sèche-linge	
Conseil	Suivre les indications d'entretien du fabricant.	
Hygiène		3,0 kg maximum *
Séchage normal		
Textiles	Textiles en coton ou lin qui sont en contact direct avec la peau, par-exemple sous-vêtements, layette, draps.	
Remarque	Le temps de maintien en température étant plus long, le linge a un toucher plus sec.	
Options	Thermo-essorage	

* Poids du linge sec

SECHAGE

Vêtements neufs		3,0 kg maximum *
Séchage normal+, Séchage normal, Fer à repasser Δ, Défroissage+¹⁾, Séchage minuté²⁾		
Textiles	Textiles neufs en coton, éponge ou polyester	
Options	Thermo-essorage	
Soie		1,0 kg maximum *
5 minutes		
Textiles	Textiles en soie, (passant au sèche-linge) par ex. chemises, corsages.	
Conseil	<ul style="list-style-type: none"> - Programme de réduction des plis. - Les textiles ne sont pas entièrement séchés. - Déchargez immédiatement le linge en fin de programme. 	
Oreillers		2 oreillers (40x80 cm) ou 1 oreiller (80x80 cm)
Séchage minuté²⁾		
Type de linge	Oreillers séchables en machine avec garniture plumes, duvet ou synthétique.	
Conseil	Les oreillers en particulier peuvent avoir un contact encore moite après le séchage. Recommencez le séchage dans ce programme jusqu'à ce que vous sentiez l'oreiller sec au toucher.	
Air froid		3,0 kg maximum *
Séchage minuté²⁾		
Textiles	Pour aérer tous les textiles.	

* Poids du linge sec

1) **Défroissage+** pour réduire les plis, les pièces de linge sont humidifiées au début du programme. Pour pouvoir repasser les textiles plus facilement, ils ne sont pas séchés entièrement. La température de séchage est adaptée au programme.

2) **Séchage minuté** : le séchage minuté convient particulièrement aux petites charges ou si vous souhaitez ne sécher que quelques pièces. Les pièces de linge sont séchées en Air chaud (durée sélectionnable de 15 minutes à 2 heures). La température de séchage est adaptée au programme. Ne sélectionnez pas le temps de séchage le plus long au début. Testez afin de savoir quelle durée est la plus appropriée.

LAVAGE ET SÉCHAGE

Laver et sécher sans interruption

Il est toujours recommandé de laver et de sécher à la suite lorsque vous n'avez pas plus de linge à laver qu'à sécher et que la capacité maximale de séchage n'est pas dépassée.

Veillez impérativement lire le chapitre "Lavage" et le chapitre "Séchage".

- 1 **Préparez et triez le linge**
- 2 **Enclenchez le lave-linge séchant**
- 3 **Sélectionnez le programme**

- Tournez le sélecteur de programme sur le programme souhaité.
- Pressez la touche *Lavage/Séchage* jusqu'à ce que les diodes de contrôle *Lavage* **et** *Séchage* soient allumées.

Coton	
60°C	1200 tr/min
Séchage normal	2:52h

- Sélectionnez la température, la vitesse d'essorage et le palier de séchage et validez avec **OK**.

En cas de séchage consécutif au lavage, un essorage à une vitesse maximale de 1200 tr/min est effectué après le lavage.

- Sélectionnez le palier de séchage souhaité ou un temps de séchage
- Choisissez d'autres fonctions additionnelles si vous le souhaitez ou si cela est nécessaire.

La vitesse d'essorage du programme de lavage est automatiquement reprise pour le thermo-essorage. En cas de sélection de *Extra silencieux* le lave-linge séchant essore à 900 tr/min maximum.

Le thermo-essorage n'est pas effectué en cas de sélection de *Séchage doux*.

- Sélectionnez un temps de départ différé le cas échéant.

4 Chargez le lave-linge séchant.

- Ouvrez la porte de chargement et chargez le linge dans le tambour.

Respectez l'affichage de charge.

Attention à ne pas laisser de bouledoseuse ou petit filet dans le linge. Ils peuvent fondre et endommager le linge au séchage.

5 Fermez la porte

6 Ajoutez la lessive

Respectez le conseil de dosage

7 Démarrez le programme

- Pressez la touche *Départ/Arrêt*.

8 Fin du programme - déchargez le linge

- Tournez le sélecteur de programme sur *Arrêt*.
- Ouvrez la porte et enlevez le linge.

Voir le paragraphe 'Après chaque lavage ou séchage'.

Après chaque lavage ou séchage

- Ouvrez la porte **en grand**.

⚠ Attention, le palpeur métallique circulaire monté sur la face interne du hublot est brûlant en fin de séchage. Ne touchez pas au palpeur mécanique circulaire monté sur la face interne du hublot. Risque de brûlure !

- Sortez le linge.
- Contrôlez que le joint cuve-façade ne présente pas de corps étrangers. Enlevez les peluches du joint d'étanchéité et du hublot après chaque séchage.

N'oubliez pas de linge dans le tambour ! Il pourrait rétrécir, déteindre ou être abîmé au prochain lavage ou séchage.

Important ! Toujours enlever le linge avant d'éteindre le lave-linge séchant. Ceci pour le bon fonctionnement de la pesée électronique.

- Mettez le lave-linge séchant hors tension avec la touche Ⓛ .

Fermez la porte afin d'éviter que des objets ne tombent dans le linge par inadvertance et n'abîment le linge.

Programme Rinçage conduits

Des peluches se forment au séchage et peuvent se déposer dans le tambour et dans la cuve. Afin que ces peluches (provenant de textiles foncés par exemple) ne se déposent pas sur d'autres textiles (clairs par exemple) au prochain lavage ou séchage, il faut impérativement effectuer le programme "Rinçage conduits".

Vous ne devez pas utiliser le programme *Rinçage conduits* pour rincer le linge. Vérifiez bien qu'il ne reste pas de linge dans le tambour.

- Mettez le lave-linge séchant en marche.
- Tournez le sélecteur de programme sur le programme désiré *Rinçage conduits*.

En cas de grande quantité de peluches sélectionnez *Hydro Plus*.

- Pressez la touche *Départ/Arrêt*.

Les peluches sont évacuées en quelques minutes.

- Enlevez les peluches qui se sont éventuellement déposées sur le joint de porte et le hublot.
- Arrêtez le lave-linge.

Après la fin du programme *Rinçage conduits*, il faut régler de nouveau le capteur de charge comme décrit au chapitre "Première mise en service".

Modification du déroulement de programme

Annuler le programme

Vous pouvez interrompre votre programme à tout instant après le démarrage.

- Pressez la touche *Départ/Arrêt* et sélectionnez *Annuler le programme* ou tournez le sélecteur de programme sur *Arrêt*.

... pendant le lavage :

Le lave-linge séchant vidange le bain lessiviel, le programme est interrompu.

... pendant le séchage :

Le lave-linge séchant refroidit les textiles avant que la porte puisse être ouverte.

Si vous souhaitez enlever le linge :

- Appuyez sur la touche *Porte*.

Si vous souhaitez sélectionner un autre programme :


- Mettez le lave-linge séchant hors tension avec la touche ①.
- Vérifiez si la boîte à produits contient encore de la lessive. Dans le cas contraire, rajoutez-en.
- Réenclenchez le lave-linge séchant et sélectionnez un nouveau programme.

Interruption de programme

- Mettez le lave-linge séchant hors tension avec la touche ①.

Pour poursuivre :

- Remettez le lave-linge séchant en marche avec la touche ①.

 Ne jamais arrêter le lave-linge séchant avant la fin du programme de séchage. Sauf si vous sortez toutes les pièces immédiatement et que vous les étalez de manière à ce que la chaleur se dissipe.

Modification du programme

Une fois le programme démarré, il est impossible d'en changer.

Pour choisir un autre programme, vous devez interrompre le programme lancé.

Modification de la température :

une modification de la température des programmes de lavage est possible jusqu'à 5 minutes après le programme de lavage.

- Modifiez la température avec les touches ∇ et \wedge .

Modification du déroulement de programme

Modifier la vitesse d'essorage :

Vous pouvez modifier la vitesse d'essorage final jusqu'au début de l'essorage final.

Vous pouvez modifier la vitesse d'essorage de thermo-essorage jusqu'au début du thermo-essorage.

Modifier le palier/ le temps de séchage :

Les paliers de séchage ou les temps de séchage peuvent être modifiés pendant le lavage mais ne peuvent plus être modifiés après le démarrage du programme "Séchage".

Activer ou désactiver le séchage :

La fonction *Séchage* peut être activée ou désactivée pendant qu'un programme de lavage est en cours

Modifier les options :

La sélection ou désélection de quelques options est possible jusqu'à 5 minutes après le démarrage d'un programme.

Si la sécurité enfants est activée, aucune modification ne peut être effectuée.

Sécurité enfants

La sécurité enfants empêche que la porte soit ouverte ou le programme interrompu ou modifié pendant le déroulement du lavage ou du séchage

Activer la sécurité enfants

- Pressez la touche *Départ/Arrêt* après le démarrage du programme.
- Sélectionnez *Activer sécurité enfants* et validez.

Le lave-linge séchant n'autorise plus aucune modification et poursuit le programme de lavage jusqu'à la fin.

Une fois le programme fini, la sécurité enfants est automatiquement levée.

Désactiver la sécurité enfants

- Pressez la touche *Départ/Arrêt*.
- Sélectionnez *Désactiver sécurité enfants* et validez.

Avec le départ différé vous pouvez programmer l'heure de fin de programme. Le départ du programme peut être différé de 30 minutes à 24 heures.

Pour que le départ différé se déroule comme prévu, l'heure actuelle doit être réglée.

Réglage du départ différé

- Après la sélection du programme, pressez la touche ⊕.

Départ différé	9:51
Heure de départ	9:51
Heure d'arrêt	11:19

L'afficheur indique l'heure actuelle et l'heure de fin de programme.

- Sélectionnez l'heure à laquelle vous souhaitez que le programme finisse avec la touche ∧.

Départ différé	9:51
Heure de départ	9:51
Heure d'arrêt	15:00

A la première activation de la touche, l'heure de fin de programme est arrondie au quart d'heure, c'est à dire à 15, 30, 45 ou l'heure pleine. A chaque pression suivante, la fin du programme est différée de 15 minutes supplémentaires.

- Confirmez avec la touche **OK**.

Démarrage du départ différé

- Pressez la touche *Départ/Arrêt*.

Modification du départ différé

- Appuyez sur la touche ⊕.
- Rectifiez la fin du programme avec les touches ∨ et ∧.
- Confirmez avec la touche **OK**.

Annuler le départ différé

- Pressez la touche *Départ/Arrêt*.
- *Annuler le départ différé* est affiché.
- Confirmez avec **OK**.
- Pressez la touche *Départ/Arrêt* pour démarrer immédiatement le programme ou sélectionnez un autre programme.

La charge réelle ne peut être mesurée qu'après le démarrage du programme. La fin du programme peut donc être retardée ou avancée.

Nettoyage et entretien

⚠ Débrancher le lave-linge séchant avant tout nettoyage ou entretien.

Nettoyage

⚠ N'utilisez pas de détergents contenant des solvants, de produits abrasif, pour vitres ou multi-usages. Ils peuvent endommager la surface en plastique et d'autres pièces.

⚠ Ne pas asperger le lave-linge séchant avec un jet d'eau.

Carrosserie et bandeau

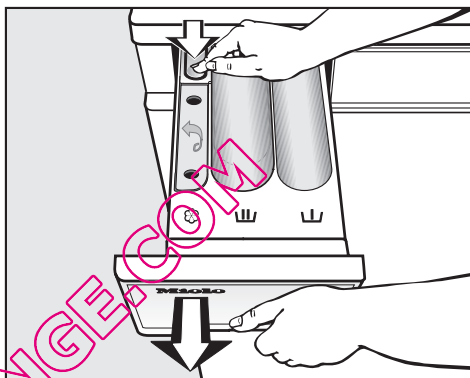
- Nettoyez le lave-linge séchant avec un détergent doux ou de l'eau savonneuse et séchez avec un chiffon doux.
- Nettoyez le tambour avec un produit spécial inox.

Nettoyage du hublot

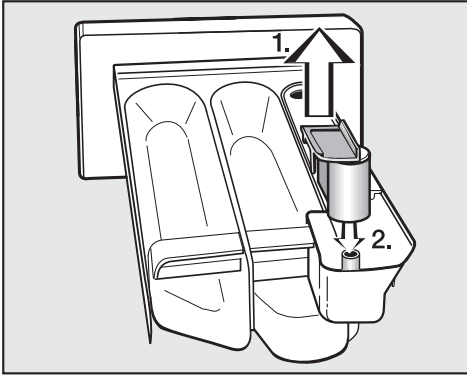
- Nettoyez régulièrement...
 - l'intérieur du hublot avec un détergent doux ou de l'eau mêlée de savon.
 - le palpeur métallique sur la face interne du hublot avec un produit spécial inox.
- Séchez-les ensuite avec un chiffon doux.

Nettoyage de la boîte à produits


Les deux grands compartiments de la boîte à produits sont auto-nettoyants. Pour des raisons d'hygiène vous devez néanmoins nettoyer régulièrement la boîte à produits.



- Tirez la boîte à produits vers l'avant jusqu'à la butée, enfoncez le bouton de déverrouillage puis sortez complètement la boîte à produits.
- Nettoyez la boîte à produits avec de l'eau chaude.

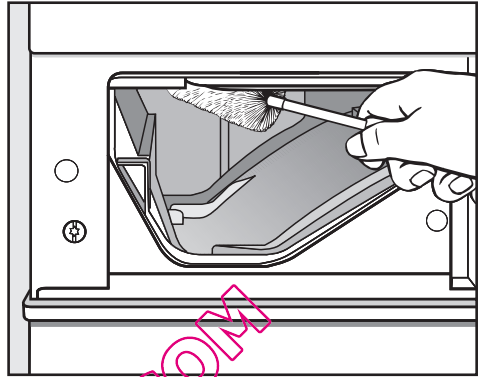


■ Nettoyez le tube d'aspiration.

1. Sortez le tube d'aspiration du compartiment  et nettoyez-le à l'eau chaude. Nettoyez également le tuyau sur lequel le tube d'aspiration est fixé.
2. Remplacez le tube d'aspiration.

Nettoyez le tube d'aspiration particulièrement soigneusement après plusieurs amidonnages. L'amidon liquide peut s'agglutiner.

Nettoyage du logement de la boîte à produits



■ Avec un goupillon, enlevez les restes de produit lessiviel et le dépôt de tartre des buses d'arrivée d'eau de la boîte à produits.

Nettoyage du tambour

Si vous lavez principalement à basse température et/ou avec de la lessive liquide, du moisi et une odeur désagréable peuvent apparaître dans le lave-linge séchant. Pour laver le tambour et éviter la formation d'odeurs, il est conseillé d'effectuer une fois par mois un programme de lavage à 60°C ou davantage avec de la lessive en poudre.

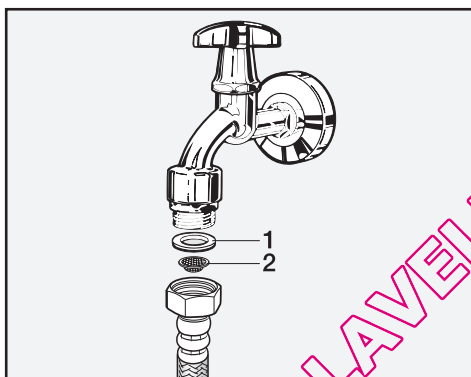
Nettoyage et entretien

Nettoyage du filtre dans la conduite d'arrivée d'eau

Le lave-linge séchant est équipé d'un filtre destiné à protéger la vanne d'arrivée d'eau.

Contrôlez le filtre logé à l'extrémité du tuyau d'arrivée d'eau tous les 6 mois. Il y a lieu de rapprocher les contrôles en cas de coupures fréquentes sur le réseau d'alimentation.

- Fermez le robinet d'eau et dévissez le tuyau d'arrivée d'eau du robinet.



- Extrayez le joint caoutchouc **1**.
- Tenez l'extrémité libre du tuyau d'arrivée vers le bas. Le filtre en plastique **2** se détache.
- Nettoyez le filtre.
- Remontez-le en sens inverse.


Vissez le flexible solidement au robinet et ouvrez ce dernier. Resserrez le visage en cas de fuite.

Remontez **impérativement** le filtre après le nettoyage.

Que faire si... . . .

Vous pouvez remédier vous-même à la plupart des anomalies ou pannes qui peuvent se produire en utilisation quotidienne. Vous économiserez du temps et des frais en n'appelant pas immédiatement le Service après-vente.





Les tableaux suivants vous aideront à déceler les causes de la panne et à trouver la solution. Attention :

 Les interventions techniques doivent être exécutées exclusivement par des professionnels. Les réparations incorrectes peuvent entraîner de graves dangers pour l'utilisateur.

Impossible de démarrer un programme de lavage

Problème	Cause	Solution
L'afficheur reste sombre et le sélecteur de programme ne s'allume pas.	Le lave-linge séchant n'est pas alimenté.	Vérifiez si <ul style="list-style-type: none"> – la fiche est branchée. – le fusible est en bon état.
Le système vous demande d'entrer un code à trois chiffres.	Le code est activé (voir menu <i>Réglages</i>).	Entrez le code et validez-le. Désactivez le code si vous ne voulez pas que cette question vous soit posée la prochaine fois que vous enclenchez la machine.
Le programme <i>Vidange/Essorage</i> ne démarre pas lorsque vous le sélectionnez.	La première mise en service n'a pas été effectuée.	Reportez vous au chapitre Première mise en service et suivez les instructions.
L'affichage est sombre.	L'affichage se désactive automatiquement pour économiser de l'énergie (veille).	Appuyez sur une touche. La veille est arrêtée.

Anomalies

Un message d'erreur est affiché.		
Affichage	Cause	Solution ❶
 <p>Défaut vidange Contrôler vidange</p>	<ul style="list-style-type: none"> – La vidange est bloquée ou obstruée. – Le tuyau de vidange est trop haut. 	<ul style="list-style-type: none"> – Nettoyez le filtre et la pompe de vidange comme décrit dans "Ouverture de porte en cas de vidange bouchée ou de panne de courant". – Hauteur de refoulement max : 1m
 <p>Défaut arrivée d'eau Ouvrir robinet d'eau</p>	L'arrivée d'eau est bloquée ou obstruée.	<ul style="list-style-type: none"> – Vérifiez si le robinet est suffisamment ouvert. – le tuyau d'arrivée est plié. – Si le message d'erreur apparaît de nouveau, appelez le S.A.V.
 <p>Réaction Aquasécurité Fermer le robinet</p>	Le système de protection anti-fuites s'est déclenché.	<ul style="list-style-type: none"> – Fermer le robinet – Appelez le service après-vente.
 <p>Défaut technique Appeler le SAV</p>	Ceci est une anomalie.	Relancez le programme. Si le message d'erreur apparaît de nouveau, appelez le S.A.V.
Contrôle dosage	Pendant le lavage, une mousse excessive s'est formée.	Mettez moins de lessive et respectez le dosage indiqué sur le paquet de lessive.

❶ Pour supprimer l'affichage du défaut, mettez le lave-linge séchant hors tension avec la touche ①.


La pesée ne fonctionne pas bien

Problème	Cause	Solution
Le tambour est plein mais l'afficheur indique une charge inférieure à 25% ou pas de valeur.	A l'enclenchement du lave-linge séchant, il y avait du linge dans le tambour. Ceci a décalé le point zéro.	Procédez au réglage du point zéro : <ul style="list-style-type: none"> – déchargez le linge. – Arrêtez le lave-linge séchant et laissez la porte ouverte. – Enclenchez le lave-linge séchant. – Tournez le sélecteur de programme sur <i>Coton</i>. – Pressez la touche <i>Charge/Dosage</i> et maintenez-la enfoncée jusqu'à ce que le message suivant apparaisse : Réglage point zéro OK
	Après le programme <i>Rinçage conduits</i> le point zéro doit être réglé de nouveau.	
Le tambour est vide mais l'afficheur indique une charge supérieure à 25%.	Le point zéro du capteur de charge est décalé.	Faites décrire une rotation au tambour. Si de nouveau une charge <25% est indiquée, réglez le point zéro de nouveau.
Il s'affiche : Réglage point zéro impossible, ouvrir porte	La porte est fermée.	<ul style="list-style-type: none"> – Ouvrez la porte. – Procédez au réglage du point zéro.
Le programme de séchage est interrompu. Il s'affiche à l'écran : Vérifier la charge	Il n'y a pas ou peu de linge dans le tambour. Si les pièces de linge chargées sont peu nombreuses ou que le linge est déjà sec, le même message d'erreur peut s'afficher.	Utilisez la minuterie des différents programmes à l'avenir ou séchez quelques pièces de linge en programme <i>Air chaud</i> .
Après la fin du programme de séchage, il s'affiche : Vérifier la charge	Une surcharge est détectée.	Respectez la limite de chargement de linge fixée.

Anomalies

Problèmes d'ordre général		
Problème	Cause	Solution
L'appareil vibre pendant l'essorage.	Les pieds de machine sont mal réglés et ne sont pas bloqués.	Ajustez l'appareil pour qu'il soit bien stable et bloquez les pieds.
On entend des bruits de pompe inhabituels.	Ce n'est pas un défaut. Les bruits d'aspiration en début et en fin de vidange sont normaux.	
Des résidus de lessive relativement gros restent dans la boîte à produits.	La pression d'eau n'est pas suffisante.	<ul style="list-style-type: none"> – Nettoyez les filtres d'arrivée d'eau. – Sélectionnez éventuellement l'option <i>Hydro plus</i>.
	Les lessives en poudre utilisées avec un anticalcaire ont tendance à coller.	Nettoyez la boîte à produits et mettez à l'avenir d'abord la lessive puis l'anticalcaire.
L'assouplissant n'est pas entraîné complètement ou il reste encore trop d'eau dans le compartiment ☼.	Le tube d'aspiration n'est pas posé correctement ou est obstrué.	Nettoyez le tube d'aspiration, cf. chapitre "Nettoyage et Entretien", Paragraphe "Nettoyage de la boîte à produits".
Une langue étrangère s'affiche.	Une autre langue a été sélectionnée sous "Réglages" "Langue".	Réglez la langue usuelle. Le drapeau vous aide à vous repérer.
Le temps restant affiché varie.	Adaptatif, l'affichage de temps restant tient compte en permanence des conditions de lavage et de séchage dans le calcul.	
Panne de courant	Une fois le courant rétabli, remettre le lave-linge séchant en marche avec la touche ① pour poursuivre le programme.	

Résultat de lavage insatisfaisant

Problème	Cause	Solution
Le linge n'est pas propre malgré l'adjonction de lessive liquide.	Les lessives liquides ne contiennent pas d'agent de blanchiment. Les taches de fruit, café ou thé ne sont pas éliminées.	<ul style="list-style-type: none"> – Utilisez de la lessive en poudre contenant des agents de blanchiment. – Versez du détachant dans le compartiment  et la lessive liquide dans une boule-doseuse. (Enlevez la boule doseuse avant de sécher le linge !) – Ne mélangez jamais lessive liquide et détachant dans la boîte à produits.
Des résidus élastiques gris adhérent au linge lavé.	Vous avez versé trop peu de lessive. Le linge était taché de graisse (huiles, crèmes).	<ul style="list-style-type: none"> – Versez davantage de lessive ou utilisez des lessives liquides pour le linge portant ce type de taches. – Faites fonctionner un programme 60°C à vide avec de la lessive liquide avant le prochain lavage.
Des résidus blanchâtres ressemblant à de la lessive apparaissent sur le linge foncé.	La lessive contient des composants anticalcaires insolubles (zéolithes) qui se sont fixés sur le linge.	<ul style="list-style-type: none"> – Essayez d'enlever les résidus de produit avec une brosse sur le linge sec. – Lavez le linge foncé à l'avenir avec de la lessive liquide. Celle-ci ne contient pas de zéolithes. – Lavez les textiles en programme <i>Textile foncé</i>.

Anomalies

Résultat de séchage insatisfaisant		
Problème	Cause	Solution
Le linge reste trop humide après le séchage.	La charge était trop faible, l'électronique ne peut pas mesurer l'humidité résiduelle correctement	Séchez les petites quantités de linge en programme Air chaud ou avec le séchage minuté de votre programme.
	Pendant l'essorage, un anneau de linge s'est formé parce que le linge était mal réparti.	<ul style="list-style-type: none"> – Tournez le sélecteur de programme sur <i>Arrêt</i>. – Ouvrez la porte et défoulez le linge.
	Pendant le thermo-essorage, un anneau de linge s'est formé parce que le linge était trop humide ou la vitesse d'essorage trop élevée.	<ul style="list-style-type: none"> – Redémarrez le programme de séchage avec une vitesse d'essorage réduite.
	Le linge chaud semble plus humide.	Allongez la durée de refroidissement comme décrit au chapitre "Menu <i>Réglages</i> ", paragraphe "Prolongation du refroidissement".
Le linge reste trop humide ou trop sec après le séchage.	L'humidité résiduelle soustraite est comprise entre deux paliers de séchage.	Modifiez les paliers de séchage comme décrit au chapitre "Menu <i>Réglages</i> ", paragraphe "Paliers de séchage".
Il y a de l'eau dans le tambour après le séchage.	La vidange est difficile.	Nettoyez le filtre et la pompe de vidange comme décrit dans "Ouverture de porte en cas de vidange bouchée ou de panne de courant" et vérifiez la hauteur de vidange.

La touche *Porte* est actionnée mais celle-ci ne s'ouvre pas.

Problème	Solution
Le lave-linge n'est pas raccordé électriquement et/ou il n'est pas enclenché.	Branchez la fiche à contact de protection dans la prise et/ou enclenchez le lave-linge séchant avec la touche ①.
La sécurité enfants est enclenchée.	Désactivez la sécurité enfants comme décrit au chapitre "Modification du déroulement du programme", paragraphe "Sécurité enfants".
Le code est activé.	Désactivez le code comme décrit au chapitre "Menu <i>Réglages</i> ".
Panne de courant	Ouvrez la porte comme décrit dans le paragraphe suivant.
La porte n'était pas bien enclenchée.	Pressez avec force contre le verrou puis appuyez sur la touche <i>Porte</i> .
Il y a encore de l'eau dans le tambour et le lave-linge séchant ne peut pas vidanger.	Nettoyez le filtre et la pompe de vidange comme décrit dans le paragraphe suivant.
Impossible d'ouvrir la porte pendant le séchage ou après le séchage.	<p>Pour des raisons de sécurité, la porte ne peut pas être ouverte à une température supérieure à 70°C.</p> <ul style="list-style-type: none"> – Attendez que la température chute en-dessous de 70°C. – Pour le réglage de <i>verrouillage porte</i> l'option <i>long</i> est sélectionnée. La porte ne peut être ouverte que si la température est inférieure à 55°C. Modifiez le réglage et sélectionnez l'option <i>Court</i>. – Utilisez la fonction <i>Prolongation refroid.</i> comme décrit au chapitre "Menu <i>Réglages</i>".
La porte est bloquée dès que le bain dépasse 55°C afin d'éviter toute brûlure.	

Anomalies

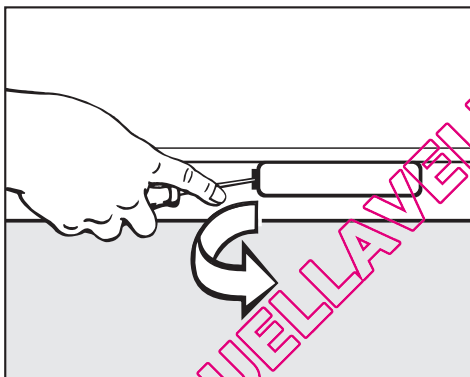
Déverrouillage de porte manuel en cas de vidange obstruée et/ou de panne de courant

- Arrêtez le lave-linge.

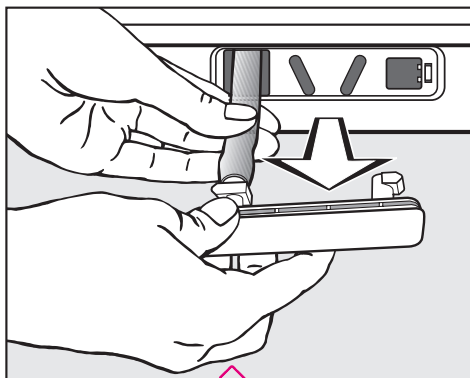
Vidangez le bain lessiviel.

Si la vidange est obstruée, le lave-linge séchant peut contenir une quantité d'eau assez importante (**max. 25l**).

⚠ Attention : risque de brûlure si un programme haute température était en cours !



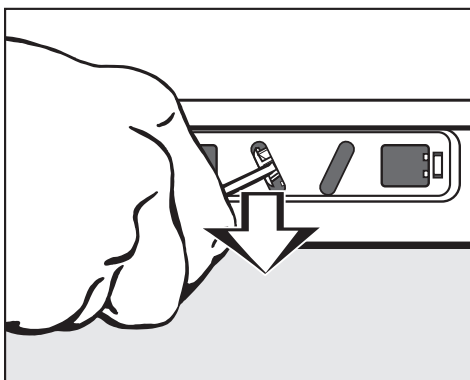
- Ouvrez la trappe avec un tournevis.
- Enlevez la trappe avec le tuyau de vidange.
- Mettez le tuyau de vidange dans une baignoire.



- Enlevez le bouchon.
- Dès que l'écoulement d'eau est fini, rebouchez le tuyau.

Ouverture de la porte

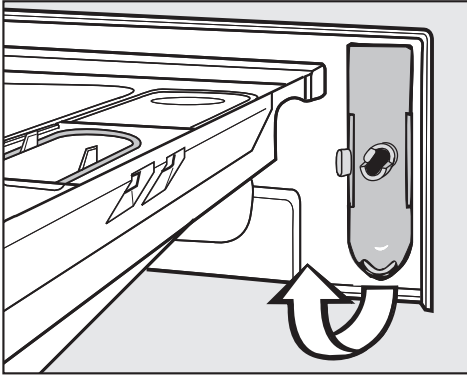
⚠ S'assurer que le tambour est à l'arrêt avant de décharger le linge. Ne jamais mettre les mains dans un tambour qui tourne encore, risque de blessure.



- Tirez le déverrouillage de secours vers le bas avec un tournevis. La porte s'ouvre.

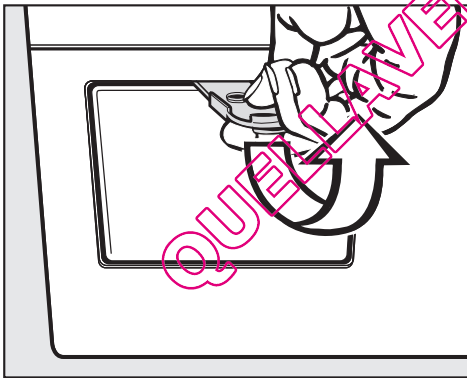
Nettoyage du filtre

Un déverrouilleur jaune est placé à l'arrière de la face avant de la boîte à produits.

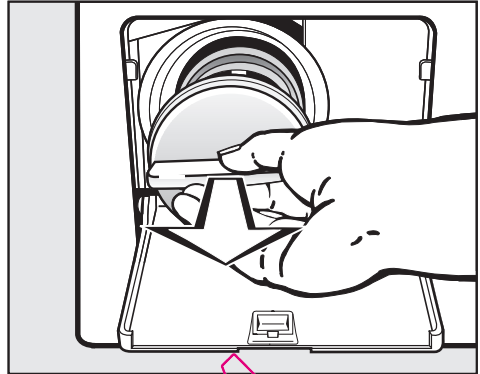


- Prenez le déverrouilleur.

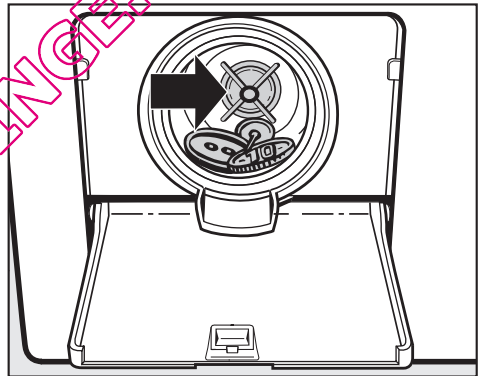
Lorsque la porte est ouverte, la trappe d'accès au filtre de vidange est visible.




- Ouvrez la trappe d'accès.



- Dévissez complètement le filtre.
- Nettoyez bien le filtre.



- Vérifiez si la turbine tourne facilement. Sinon, enlevez les corps étrangers (boutons, pièces etc.) et nettoyez l'intérieur.
- Remontez le filtre et verrouillez-le bien.

 De l'eau s'écoule du lave-linge séchant si le filtre n'est pas remonté et vissé à fond.

Service Après Vente

En cas de pannes auxquelles vous ne pouvez remédier vous-même, contactez :

- votre revendeur Miele ou
- le service après-vente Miele.

Voir numéros de téléphone au dos de ce mode d'emploi.

Veuillez indiquer le modèle et la référence de votre lave-linge séchant. Ces deux indications figurent sur la plaque signalétique placée au-dessus du hublot à l'intérieur de la porte.

Mise à jour de la programmation (diode PC)

La diode PC est prévue pour l'actualisation par un technicien des programmes de lavage en fonction des évolutions techniques prévisibles.

La programmation de votre lave-linge séchant pourra ainsi être adaptée aux progrès en matière de lessive, textiles et procédés de lavage.

Miele vous signalera les possibilités d'actualiser votre lave-vaisselle.

Conditions de garantie et durée de garantie

Ce lave-linge séchant bénéficie d'une garantie de 1 an.

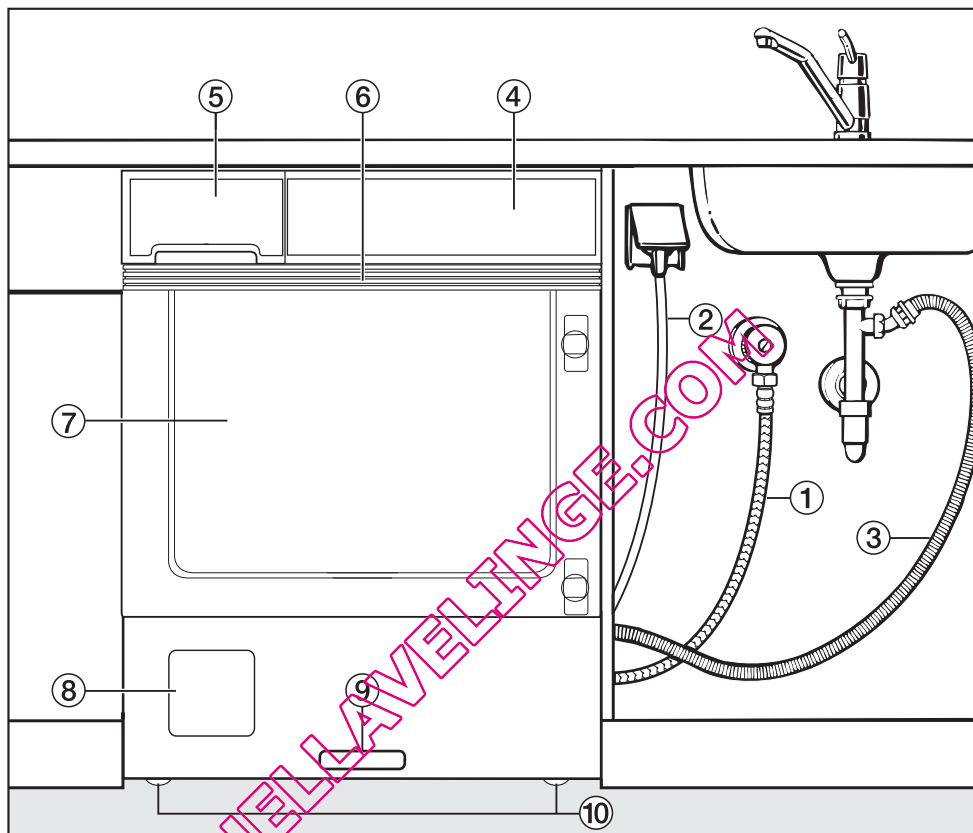
Afin d'enregistrer la garantie de votre produit, veuillez remplir notre formulaire d'enregistrement produit en ligne sur le site www.miele.fr dans la rubrique "Les services" ou nous renvoyer la carte constructeur jointe.

Vous trouverez de plus amples informations sur les conditions de garantie dans le livret de garantie.

Accessoires en option

Les accessoires de ce lave-linge séchant sont disponibles chez les revendeurs Miele ou au SAV Miele.

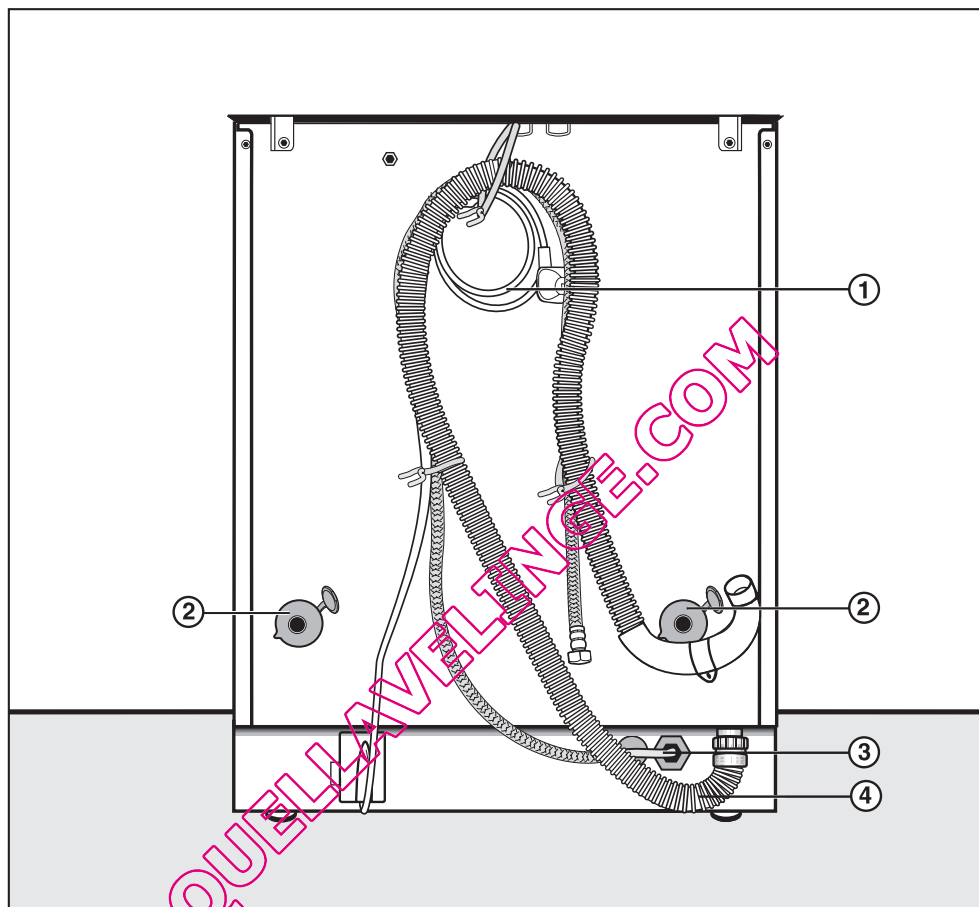
Vue de face



- ① Tuyau d'arrivée d'eau (tuyau en treillis métallique)
- ② Branchement électrique
- ③ Tuyau de vidange (avec crose pivotante et amovible)
- ④ Bandeau de commande
- ⑤ Boîte à produits
- ⑥ Baguette
- ⑦ Porte
- ⑧ Trappe d'accès au filtre et à la pompe de vidange
- ⑨ Trappe d'accès à la vidange et au déverrouillage manuel.
- ⑩ Quatre pieds à vis réglables en hauteur

Installation et raccordement

Vue de l'arrière



① Branchement électrique

② Sécurités avec tiges de transport

③ Tuyau d'arrivée d'eau (tuyau en tressé métallique)

④ Tuyau de vidange

Lieu d'installation

Un plancher en béton est le mieux adapté. Il ne transmet pas de vibrations, contrairement à un plancher en bois ou un sol "mou".

Attention :

- Installez toujours l'appareil d'aplomb et de façon stable.
- Evitez d'installer le lave-linge séchant sur des revêtements de sol mous, car elle pourrait vibrer pendant l'essorage.

Sur un plancher en bois :

- placez l'appareil sur une planche en bois (au moins 59x52x3 cm). Cette planche devra recouvrir un maximum de lattes de plancher mais ne pas être vissée à celles-ci.

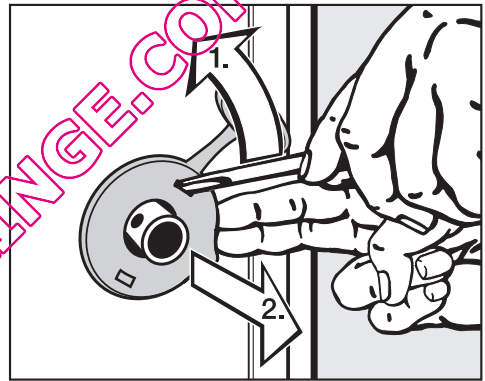
⚠ En cas d'installation sur socle (en béton ou maçonnerie) **il faut** bloquer le lave-linge avec des attaches livrables chez les revendeurs agréés et au SAV Miele. Sinon l'appareil peut tomber du socle à l'essorage.

Installation du lave-linge séchant

⚠ Les pieds de machine et le sol doivent être secs, sinon l'appareil risque de déraiper lors de l'essorage.

Sécurités de transport

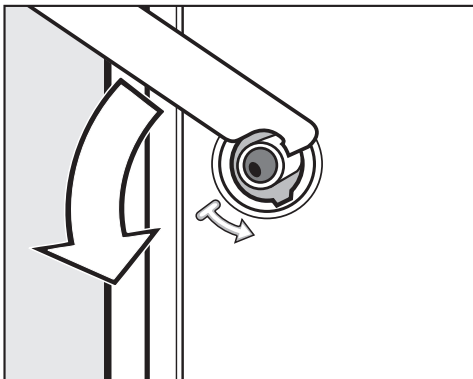
Démontage des sécurités de transport



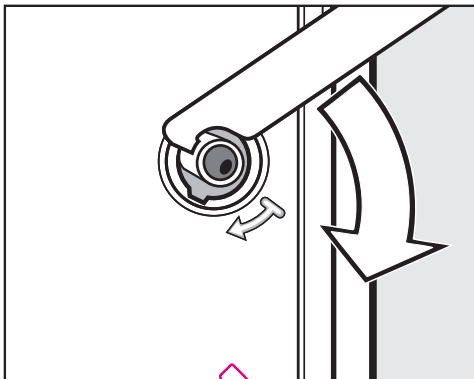
- Enlevez les sécurités gauche et droite.

1. Détacher la sécurité avec un tournevis.
2. Enlever la sécurité.

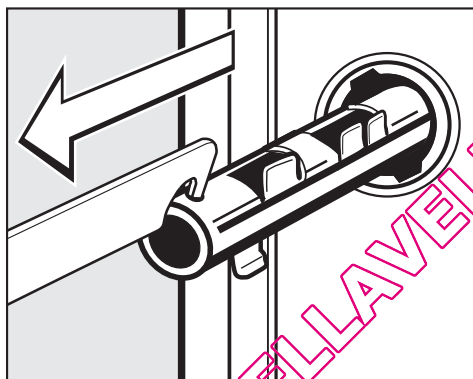
Installation et raccordement



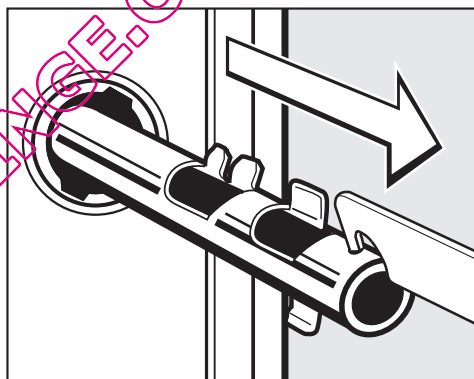
- Tournez la tige de transport gauche de 90° à l'aide d'une pince multiple.



- Tournez la tige de transport droite de 90°,

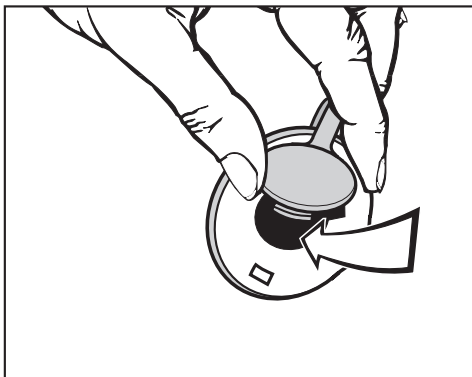


- puis sortez-la.



- puis sortez-la.

⚠ Après avoir enlevé les tiges de transport, refermez les orifices. S'ils ne sont pas obturés, ils peuvent présenter un risque de blessure.



- Fermez les orifices avec les bouchons attachés aux sécurités.

⚠ Il est interdit de transporter le lave-linge séchant sans sécurités de transport.

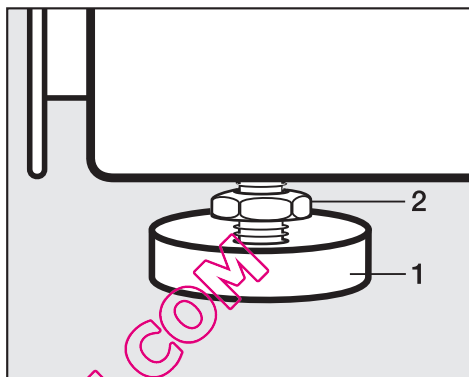
Conservez par conséquent les sécurités de transport. Elles doivent être remontées avant le transport de l'appareil, par exemple pour un déménagement.

Mise en place des sécurités de transport

Le remontage se fait en sens inverse du démontage.

Ajuster le lave-linge séchant

La machine doit être d'aplomb afin de garantir un fonctionnement parfait.



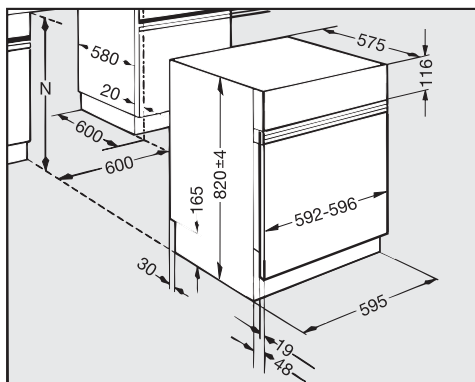
Compensez les inégalités du sol avec les quatre pieds à vis. Les pieds sont livrés totalement vissés.

- Tournez le contre-écrou **2** dans le sens des aiguilles d'une montre avec la clé multiple fournie. Dévissez le contre-écrou **2** avec le pied **1**.
- Vérifiez avec un niveau à bulle que le lave-linge est d'aplomb.
- Maintenez le pied **1** avec une pince multiprises. Serrez le contre-écrou **2** à fond contre la carrosserie avec la clé multiple.

Vissez les quatre contre-écrous contre la carrosserie. Vérifiez également les pieds qui n'ont pas été dévissés lors de l'ajustage de l'appareil. Sinon la machine risque de se déplacer.

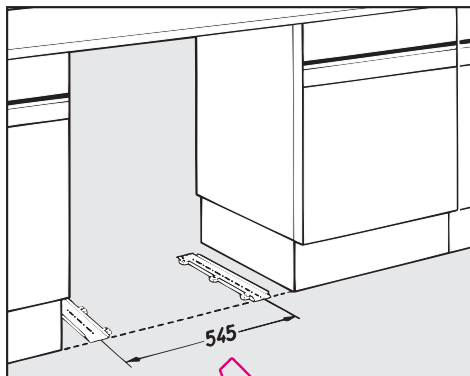
Installation et raccordement

Encastrement sous un plan de travail



N = Hauteur de niche de la cuisine (820-930 mm)

Ce lave-linge séchant est spécialement prévu pour être encastré sous un plan de travail.



- Les patins (accessoires) évitent d'abîmer les sols fragiles lorsque vous poussez le lave-linge séchant.
- L'arrivée d'eau et la vidange ainsi que le branchement électrique doivent être installés à proximité de la machine et être accessibles.

En cas de hauteurs de niche de :

Hauteur de niche	Adaptation
820 mm	aucune
à partir de 830 - 840 mm	pieds vissables plus longs* (régler à environ 40 mm)
à partir de 870 - 885 mm	un cadre de surélévation*
à partir de 915 - 930 mm	deux cadres de surélévation*

* accessoires en option

Attention, la plinthe de bas de meuble doit être interrompue sur toute la longueur du lave-linge séchant !

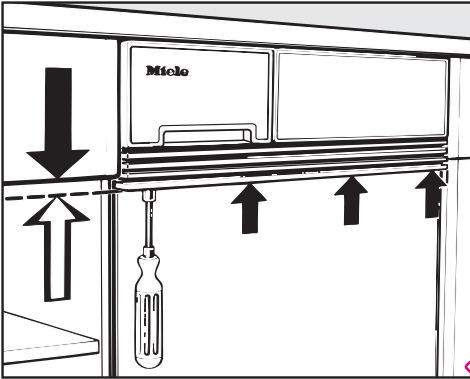
Le lave-linge séchant est équipé d'une tôle de protection qui remplace le couvercle. La tôle de protection est absolument indispensable et ne doit en aucun cas être enlevée pour des raisons de sécurité.

Ne faites jamais fonctionner la machine sans panneau d'habillage.

Adaptation à la dimension du tiroir

Adaptation

La hauteur du bandeau de commande peut être adaptée à celle du tiroir avec les baguettes de réglage.



- Vous pouvez régler la hauteur nécessaire avec une clé à douille en la tournant vers la gauche ou vers la droite.

Vous pouvez ajouter ou retirer des baguettes si nécessaire.

- Vous devez à cet effet dévisser les écrous avec la clé à douille.

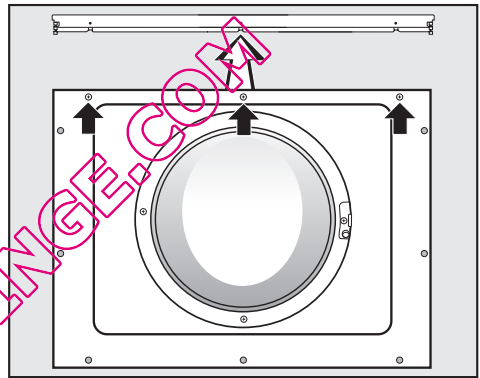
Sont disponibles en option : des baguettes d'adaptation avec des vis longues, qui permettent une adaptation de 25 mm vers le bas maxi.

Après le réglage, vous pouvez casser la longueur superflue des vis en plastique.

Démonter le kit de baguettes d'adaptation

Le kit de baguettes d'adaptation complet peut être démonté lorsque l'arête supérieure du panneau d'habillage doit être alignée avec l'arête supérieure de la porte. Voir le paragraphe "Panneau d'habillage d'autres fabricants".

- Ouvrez la porte.



- Dévissez les trois vis (flèches).
- Enlevez le kit de baguettes d'adaptation.

Les 3 trous libérés seront utilisés pour visser le panneau d'habillage à la tôle de porte.

Installation et raccordement

Montage du panneau d'habillage

La porte du lave-linge séchant peut être habillée avec une façade de la cuisine.

Dans le cas des cuisines Miele, vous pouvez commander des façades spéciales avec les perçages nécessaires en option.

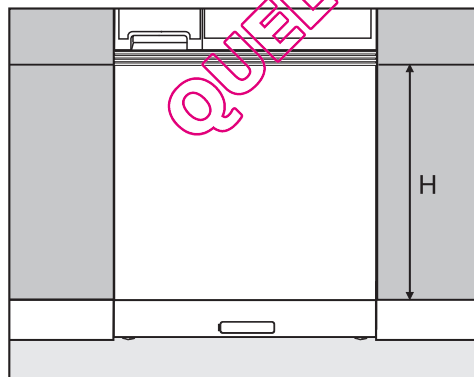
Si vous utilisez un panneau d'habillage d'une autre marque, il est conseillé de faire percer les trous par un professionnel !

Pour préparer et déterminer les points de vissage, voir le paragraphe "Panneaux d'habillage d'autres fabricants".

Cote du panneau d'habillage

Largeur : 592-596 mm

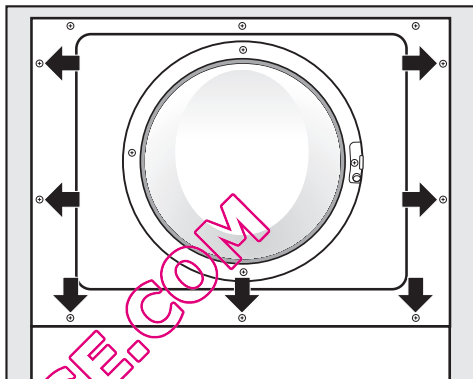
Épaisseur : 17 à 19 mm (correspond à l'épaisseur du panneau d'habillage des meubles voisins)



Hauteur : la hauteur du panneau d'habillage doit correspondre à la hauteur de porte (**H**) des meubles contigus.

Pose du panneau d'habillage

- Ouvrez la porte.
- Tenez le panneau d'habillage précisément devant la tôle de porte



- Vissez le panneau d'habillage à la tôle de porte.

Si le kit de baguettes d'adaptation a été complètement démonté :

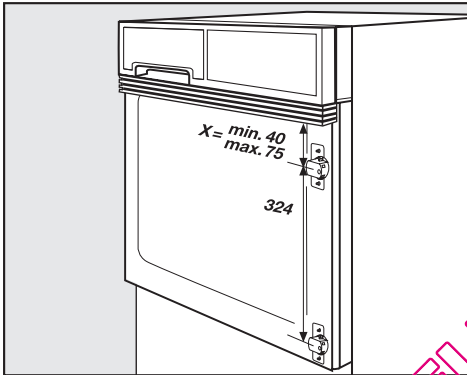
Les 3 trous supérieurs seront utilisés pour visser le panneau d'habillage à la tôle de porte.

Panneaux d'habillage d'autres fabricants

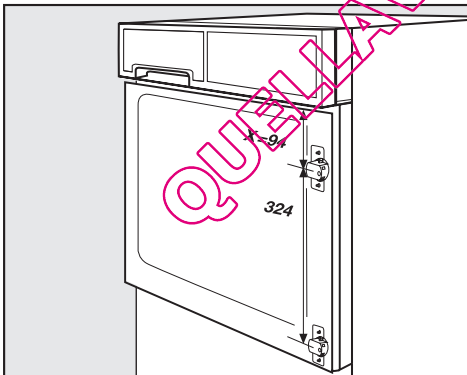
Préparation du panneau d'habillage

- 1 Déterminez d'abord la distance **X** pour le perçage des orifices de charnière.

– avec kit de baguettes d'adaptation :



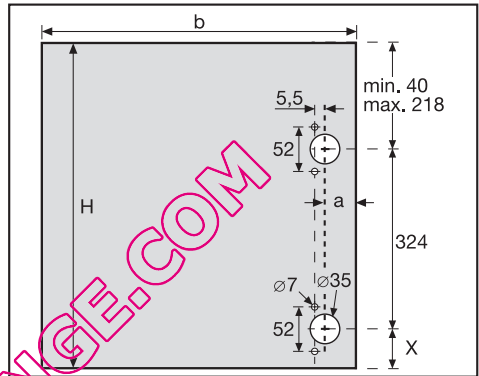
– sans kit de baguettes d'adaptation :



(le panneau d'habillage doit être plus haut)

- 2 Dessinez les deux perçages de charnière et les quatre petits trous suivant le croquis.

– le panneau d'habillage est posé côté décor, arête supérieure vers le bas :



si la largeur (**b**) est plus importante, la cote **a** doit être augmentée

b = 592 mm → **a** = 21,5 mm

b = 593 mm → **a** = 22,0 mm

b = 594 mm → **a** = 22,5 mm

b = 595 mm → **a** = 23,0 mm

b = 596 mm → **a** = 23,5 mm

la hauteur **H** du panneau d'habillage doit correspondre à la hauteur de porte des meubles contigus.

- 3 Percez les deux trous de charnière (Ø 35 mm/profondeur 15,5 mm) à l'arrière du panneau d'habillage.

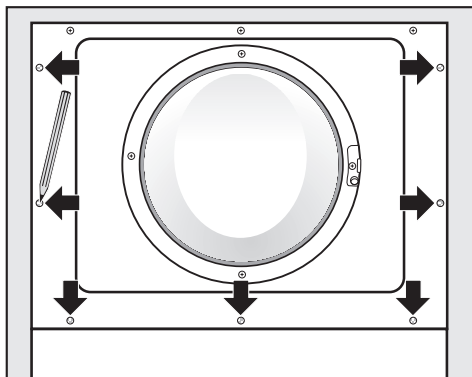
- 4 Percez les quatre petits trous (Ø 7 mm/profondeur 10 mm) à l'arrière du panneau d'habillage.

Installation et raccordement

- 5 Raccourcissez le panneau d'habillage de la hauteur **H**.

Marquer les points de vissage

- 6 Tenez le panneau d'habillage pré-perforé précisément devant la tôle de porte.



- 7 Repérez les points de vissage sur le dos du panneau d'habillage à travers les trous.

- 8 Enlevez le panneau d'habillage.

- 9 Percez les trous (\varnothing 2,5 mm/profondeur 10 mm) à l'arrière du panneau d'habillage.

Pose de la plinthe

L'espace entre l'arête inférieure du socle de lave-linge séchant et le sol peut être fermé avec une plinthe de la gamme de meubles de cuisine Miele.

Une rainure est prévue dans le socle du lave-linge séchant pour insérer la plinthe.

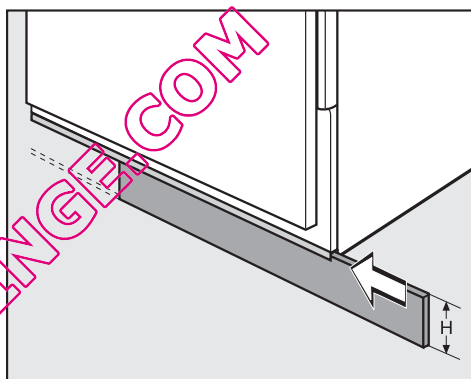
Dimensions de la plinthe

Longueur: 592-596 mm

Épaisseur : 8 mm

Hauteur (H): la hauteur de la plinthe dépend de la hauteur réglée avec les pieds à vis et de l'utilisation de un ou deux cadres de surélévation.

Montage



- Déterminez la hauteur (**H**) entre le sol et l'intérieur de la rainure (en-dessous du lave-linge séchant).

- Coupez la plinthe aux bonnes dimensions.

- Glissez la plinthe dans la rainure.

Conseil :

Si vous utilisez un cadre de surélévation, vous pouvez coller la plinthe avec de l'adhésif double face sur le cadre.

Le dispositif Watercontrol plus Miele

Le système Watercontrol Miele vous protège contre les risques de dégâts des eaux liés au lave-linge.

Ce système comporte trois éléments :

- 1) le tuyau d'arrivée d'eau
- 2) l'électronique et la carrosserie
- 3) le tuyau de vidange

1) Le tuyau d'arrivée d'eau

- La protection contre l'éclatement de l'électrovanne de sécurité

Le tuyau d'arrivée d'eau présente une pression d'éclatement supérieure à 14 000 kPa.

- La gaine de protection du tuyau d'arrivée d'eau

Le tuyau d'arrivée d'eau est entouré d'un tissu métallique qui l'entoure comme une "seconde peau" et le protège des dommages.

2) L'électronique et la carrosserie

- La tôle de fond

Les fuites d'eau liées à une mauvaise étanchéité du lave-linge séchant sont recueillies dans la tôle de fond. Un interrupteur à flotteur coupe les vannes d'arrivée d'eau. L'arrivée d'eau est coupée et l'eau se trouvant dans la cuve est vidangée.

- La sécurité anti-débordement

Ceci évite que le lave-linge séchant déborde suite à une arrivée d'eau incontrôlée. Si le niveau d'eau dépasse d'un certain niveau, la pompe de vidange est réactivée et l'eau est vidangée de façon contrôlée.

3) Le tuyau de vidange

Le tuyau de vidange est protégé par un système d'aération. Ceci permet d'éviter que le lave-linge séchant soit vidé par l'aspiration.


Installation et raccordement

Arrivée d'eau

Le branchement du lave-linge séchant à la conduite d'arrivée d'eau peut s'effectuer sans antiretour.

La pression doit impérativement être comprise entre 100 kPa et 1 000 kPa. En cas de pression supérieure à 1 000 kPa, l'installation d'un réducteur de pression est indispensable.

Pour le raccordement, l'utilisateur doit prévoir un robinet d'arrêt avec raccord fileté $\frac{3}{4}$ (20/27). Si vous ne disposez pas d'un robinet de ce type, faites-le monter par un installateur agréé sur le réseau d'eau potable.

 Le raccord fileté est sous pression. Contrôlez par conséquent si le raccordement est étanche en ouvrant lentement le robinet d'eau. Modifiez éventuellement la position du joint et du raccord fileté.

Le lave-linge séchant n'est **pas** prévu pour être approvisionné en eau chaude.

Le filtre situé dans l'écrou fileté à l'extrémité libre du flexible d'arrivée d'eau ne doit pas être enlevé. Ceci pour protéger la vanne d'arrivée d'eau.

Accessoires : rallonge

Un tuyau flexible de 1,5 m de long est disponible en accessoire chez les revendeurs Miele ou au SAV Miele.

Entretien

En cas de remplacement, n'utilisez que le flexible d'origine Miele avec une pression d'éclatement supérieure à 14 000 kPa.

Vidange

Le bain est vidangé par une pompe de vidange d'une hauteur de refoulement de 1 m. Posez le tuyau sans coude, afin de ne pas gêner la vidange. La crosse aménagée à l'extrémité du tuyau est pivotante et amovible.

Pour les hauteurs de vidange supérieures à 1 m (jusqu'à 1,8 de hauteur de refoulement maxi) une pompe de vidange de rechange est disponible chez les revendeurs Miele ou au SAV Miele.

Possibilités de vidange :

1. Suspension dans un lavabo ou un évier :

Attention :

- Bloquez le flexible pour éviter qu'il ne dérape.
 - Si le bain est vidangé dans un lavabo, il faut qu'il s'écoule suffisamment vite. Sinon l'eau risque de déborder ou une partie de l'eau vidangée risque d'être réaspirée dans le lave-linge séchant.
2. Raccordement à un tuyau d'évacuation plastique avec manchon caoutchouc (siphon non indispensable).
 3. Raccordement à un lavabo avec raccord plastique.
 4. Evacuation dans une vidange au sol (puits d'écoulement).

La taille de tuyau disponible va jusqu'à 5 mètres. Il est disponible auprès du SAV Miele ou des revendeurs spécialisés.

Branchement électrique


Ce lave-linge séchant est livré avec un cordon d'alimentation de 2 m de long en monophasé 230 V 50 Hz.

Ne raccordez cet appareil qu'à une prise avec mise à la terre.

Le branchement doit être conforme aux normes EDF.

Il est interdit de brancher l'appareil en utilisant des rallonges, boîtiers multiprises, etc. pour éviter tout risque d'incendie potentiel.

Afin d'améliorer la sécurité nous vous conseillons de monter en amont de l'appareil un disjoncteur différentiel avec courant de déclenchement à 30 mA.

Si un disjoncteur différentiel est utilisé, utiliser uniquement un disjoncteur de type A conforme à DIN VDE 0664 .

La plaque signalétique vous indique la puissance de raccordement et le fusible. Comparez ces indications avec celles de votre réseau électrique.

Données de consommation

		Capacité	Données de consommation			
			Energie en kWh	Eau en l	Durée	
				Court	Normal	
Lavage						
Coton	95°C	5,5 kg	1,75	45		2 h 19 min
	60°C ¹⁾	5,5 kg	0,85	45		2 h 39 min
	60°C	3,0 kg	0,63	39	1 h 29 min	
	40°C ¹⁾	5,5 kg	0,65	57		2 h 19 min
	40°C ¹⁾	3,0 kg	0,48	39	1 h 10 min	
Synthétique	40°C ¹⁾	3,0 kg	0,48	50	1 h 06 min	1 h 31 min
Délicat	30°C	1,5 kg	0,33	65	49 min	59 min
Automatic +	40°C	4,5 kg	0,50	55	–	1 h 27 min
Express 20	40°C	3,0 kg	0,30	26	20 min	
Laine 🐑	30°C	2,0 kg	0,23	39	–	39 min
Soie	30°C	1,0 kg	0,25	39	–	36 min
Séchage						
Coton	Séchage normal ²⁾	3,0 kg	1,77	13	–	1 h 28 min
Synthétique	Séchage normal ²⁾	1,5 kg	0,75	6	–	39 min
Lavage et séchage						
Coton	60°C séchage normal ³⁾	5,5 kg + 2x2,75 kg	3,70	69	–	5 h 20 min
Coton	60°C séchage normal	3,0 kg + 3,0 kg	2,40	52	–	3 h 24 min

Remarque sur les essais comparatifs :

- 1) Programme de contrôle suivant EN 60456 – pour le programme *Court*, sélectionner l'option *Court*.
- 2) Essais suivant EN 61121
- 3) Essais suivant EN 50229

Les consommations et la durée du programme peuvent différer des valeurs annoncées en fonction de la pression, de la dureté d'eau et de la température d'entrée d'eau, de la température ambiante, du type et de la quantité du linge, de l'humidité résiduelle du linge pour le séchage, des variations de tension sur le réseau et des fonctions additionnelles sélectionnées.

Caractéristiques techniques

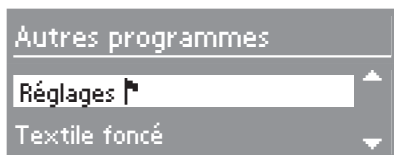
Hauteur	820 mm
Largeur	595 mm
Profondeur	600 mm
Profondeur porte ouverte	1180 mm
Poids	100 kg
Capacité - lavage	5,5 kg de linge sec
Capacité - séchage	2,5 kg de linge sec
Tension	voir plaque signalétique
Puissance de raccordement	voir plaque signalétique
Fusible	voir plaque signalétique
Consommations	cf. chapitre consommations
Pression d'eau min. au robinet	100 kPa (1 bar)
Pression d'eau max.	1.000 kPa (10 bar)
Longueur du tuyau d'arrivée d'eau	1,50 m
Longueur du tuyau de vidange	1,50 m
Longueur du cordon d'alimentation	1,60 m
Hauteur de refoulement max.	1,00 m
Longueur de refoulement max.	5,00 m
LED diodes électroluminescentes	Classe 1
Labels de conformité	CEM, VDE

Menu Réglages

Avec les réglages, vous pouvez adapter l'électronique du lave-linge séchant à différents besoins. Vous pouvez modifier ces réglages à tout moment.

Ouvrir le menu *Réglages* ▮

- Mettez le lave-linge séchant en marche.
- Tournez le sélecteur de programme sur *Autres programmes/Réglages*.



- Confirmez *Réglages* avec **OK**

Sélectionner un réglage et une option

- Sélectionnez le réglage souhaité avec les touches ∇ et Δ et confirmez avec la touche **OK**.
- Sélectionnez l'option désirée et validez.

L'option réglée est indiquée par un crochet ou est représentée avec une barre.

Quitter le menu *Réglages*

- Sélectionnez *retour* \leftarrow et validez avec la touche **OK**.

Langue ▮

Vous pouvez choisir entre plusieurs langues pour l'affichage.

Le sous-menu *Langue* permet de modifier la langue affichée.

Le drapeau derrière le mot *Langue* sert de repère, au cas où une langue que vous ne comprenez pas aurait été programmée.

Signal sonore

Lorsque le signal sonore est activé, il retentit à la fin du programme ou à l'arrêt *cuve pleine*.

Vous avez le choix entre deux volumes pour l'avertisseur sonore ou vous pouvez le désactiver.

désactivé (réglage d'usine)

normal

Le signal sonore retentit au volume *normal*.

fort

Le signal sonore retentit au volume *fort*.

Heure

Vous pouvez afficher l'heure sur 12 h ou sur 24 h et régler ensuite l'heure actuelle.

Format de temps

- Sélectionnez le format de temps souhaité avec la touche \vee ou \wedge et validez avec la touche **OK**.

Régler l'heure

- Réglez l'heure avec les touches \vee et \wedge et confirmez avec la touche **OK**. Vous pouvez à présent saisir et valider les minutes.

Unité de température

Vous pouvez afficher la température en degrés °C/Celsius ou °F/Fahrenheit.

°C est sélectionné à la livraison.

Luminosité / Contraste

Vous disposez de 10 positions de réglage de la luminosité et du contraste.

Réglage d'usine : niveau 5.

La luminosité ou le contraste est modifié dès que vous sélectionnez un niveau différent.

Veille

Pour économiser l'énergie, l'affichage s'assombrit et la diode de la touche *Départ/Arrêt* clignote lentement .

L'écran s'assombrit de manière générale lorsque :

- aucune sélection n'est effectuée 10 minutes après la mise en marche.
- 10 minutes se sont écoulées depuis la fin du programme.

Pour réactiver l'écran, appuyer sur n'importe quelle touche.

Vous pouvez également choisir si l'écran doit être éteint ou allumé pendant le déroulement du programme.

activé

La veille est activée : l'écran est éteint 10 minutes après le démarrage du programme.

désactivé pdt fonct.(réglage d'usine)

La veille est désactivée : L'écran reste allumé pendant le déroulement du programme.

Bip de validation

Chaque pression sur une touche est confirmée par un bip de validation.

Réglage d'usine : désactivé

Menu Réglages

Code

Le code protège votre lave-linge séchant contre une utilisation non autorisée.

Lorsque le code est activé, le code doit être entré afin de pouvoir utiliser le lave-linge séchant.

Activer le code



- Sélectionnez *activer* et validez.

Le système vous demande d'entrer un code. Le code est **125** : il ne peut pas être modifié.

Saisir code



- Entrez le premier chiffre avec les touches \vee et \wedge . Confirmez avec la touche **OK**. Vous pouvez à présent entrer le deuxième chiffre.
- Répétez l'opération jusqu'à ce que les trois chiffres soient saisis et validez avec **OK**.

- Après l'arrêt, le lave-linge séchant ne peut être utilisé qu'en entrant le code.

Le verrou sera activé dès que vous arrêterez le lave-linge séchant.

Ouvrir le verrou

Dès que vous mettez l'appareil en marche celui-ci vous demande le code.

- Entrez le code de verrouillage comme décrit précédemment et validez-le.

Le lave-linge séchant peut de nouveau être utilisé.

Désactiver le code

Procédez comme pour l'activation du code.

Mémoire

Au lancement du programme, l'appareil mémorise les paramètres sélectionnés : option choisie ou vitesse d'essorage modifiée.

Lorsque le programme est de nouveau sélectionné, le lave-linge séchant affiche les paramètres modifiés.

Réglage d'usine : désactivé

Temps prélavage suppl.

Le prélavage peut être allongé en programme Coton.

Si vous désirez un prélavage un peu plus long, vous pouvez prolonger le temps de prélavage (25 min) de 6, 9 ou 12 minutes.

Rythme délicat

Lorsque la fonction rythme délicat est activée, le rythme du tambour est plus lent, pour laver les textiles peusales avec plus de douceur.

Vous pouvez activer le rythme Délicat en programmes *Coton* et *Synthétique*.

Si le rythme Délicat est programmé, chaque cycle de ces programmes sera lavé avec le rythme Délicat.

Réglage d'usine : désactivé

Refroidissement bain

Une entrée d'eau supplémentaire intervient en fin de lavage pour refroidir le bain.

Le refroidissement du bain est effectué lorsque des programmes à 95°C et 75°C sont choisis.

Il est conseillé d'activer le refroidissement du bain dans les cas suivants :

- pour éviter tout risque d'ébouillantage si le tuyau d'évacuation est fixé dans un lavabo ou un évier.
- dans les bâtiments non pourvus d'un tuyau d'évacuation conforme à DIN 1936.

Réglage d'usine : désactivé

Protection antiplacage

Pour réduire la possibilité qu'un anneau de linge (le linge se plaque contre les parois du tambour) se forme, la vitesse d'essorage finale peut être limitée. (uniquement actif en mode "sans coupure lavage et séchage")

Vous avez le choix entre les options 1200 tr/min (état de livraison), 1100 tr/min, 1000 tr/min et 900 tr/min.

Menu Réglages

Paliers séchage

Vous avez la possibilité d'adapter les paliers de séchage en programmes *Coton* et *Synthétique*.

Sélectionnez le réglage souhaité et déterminez les pièces de linge doivent être encore un peu plus humides ou plus sèches après le séchage dans ce programme.

Prolongation refroid.

Vous pouvez prolonger la phase de refroidissement avant la fin du programme. Les textiles sont mieux refroidis.

Le temps de refroidissement supplémentaire est de 0 mn jusqu'à 18 mn.

- Réglez le temps souhaité avec les touches \vee et \wedge et confirmez avec la touche **OK**.

La durée du programme est rallongée d'autant.

Verrouillage porte

La porte de chargement peut être ouverte pendant le séchage. Lorsque la température dans le tambour est inférieure à un certain seuil.

long : la porte ne peut être ouverte que dès que la température est inférieure à 55°C (longue phase de refroidissement).

 **Attention : Risque de brûlure lié aux hautes températures !**

court : la porte peut être ouverte dès que la température est inférieure à 70°C (courte phase de refroidissement).

Infroissable

La fonction Infroissable permet de réduire la formation de plis après la fin du programme.

Le tambour tourne encore 30 minutes après la fin du programme. Le linge séchant peut être ouvert à tout instant.

activé : La fonction Infroissable est activée (état de livraison).

désactivé : La fonction Infroissable est désactivée.

La marque Miele est une référence en matière de soin du linge. Les lave-linge séchant Miele vous proposent de nombreux programmes spéciaux dont le déroulement est spécialement mis au point pour des textiles spécifiques. Avec le développement de sa propre série de produits de lavage et de soin du linge (CareCollection), Miele vous propose un système unique pour le lavage et l'entretien de votre linge.

Voici une présentation des produits de la CareCollection Miele pour le linge. Vous pouvez commander ces articles et bien d'autres encore sur Internet :



Vous pouvez également commander ces produits au service après-vente.

CareCollection

Lessives spéciales Miele

Textile moderne

La lessive "Textile moderne" permet de laver et d'entretenir efficacement les vestes d'extérieur imperméables et respirantes.

Textile sport

La lessive spéciale Textile sport Miele nettoie les vêtements de sport et les tissus en microfibre avec beaucoup de douceur. Votre linge est rafraîchi rapidement, les mauvaises odeurs sont éliminées.

Duvets

Cette lessive spéciale contient des tensio-actifs doux et des agents actifs naturels pour conserver la souplesse des plumes et ainsi le volume des duvets, couettes, oreillers.

Liquide imperméabilisant

Le liquide imperméabilisant Miele enveloppe les fibres textiles et leur donne un effet hydrofuge, coupe-vent et antisalissant sans rendre la surface des vêtements collante. Le textile conserve entièrement ses propriétés respirantes et son élasticité.

Accessoires en option

Lessive UltraWhite

La lessive universelle Miele en poudre convient particulièrement au lavage du linge blanc et clair et du linge très sale.

UltraColor

La lessive couleurs UltraColor Miele convient particulièrement au lavage de linge de couleur ou noir. Sa composition chimique permet d'éliminer les taches dès les basses températures. Vos tenues favorites gardent leur éclat et ne déteignent pas.

Lessive pour textiles délicats

Pour laver particulièrement délicatement votre linge précieux, comme la laine et la soie, utilisez la lessive "Textiles délicats". Sa formule spéciale lave parfaitement dès 20°C et préserve les couleurs de votre linge fin.

Adoucissant

L'adoucissant Miele donne à votre linge une bonne odeur de propreté, particulièrement fraîche et naturelle. Il empêche que le linge se charge en électricité statique au séchage et rend le linge extrêmement doux et agréable au toucher.

QUELLAVELINGE.COM

QUELLAVELINGE.COM

MIELE France

Siège social

93151 - Le Blanc-Mesnil CEDEX

9 av. Albert Einstein - Z. I. du Coudray

R.C.S. Bobigny B 708 203 088

Galerie Miele Paris

55, Boulevard Malesherbes

75008 Paris



Internet

www.miele.fr



La ligne Consommateurs

Conseils, SAV, accessoires
et pièces détachées

09 14 50 1000

Appel non surtaxé

Siège en Allemagne

Miele & Cie. KG

Carl-Miele-Straße 29, 33332 Gütersloh