

!  Ce symbole vous rappelle de lire ce mode d'emploi.

FR

**FR**

Français,1

**DE**

Deutsch,13

**NL**

Nederlands,25

**ES**

Español,37

**PT**

Português,49

**PWDE 81473 W**

## Sommaire

### Installation, 2-3

Déballage et mise à niveau  
Raccordements eau et électricité  
Premier cycle de lavage  
Caractéristiques techniques

### Description du lavante-séchante, 4-5

Bandeau de commandes  
Écran

### Comment effectuer un cycle de lavage ou un séchage, 6

### Programmes et options, 7

Tableau des programmes  
Options de lavage

### Produits lessiviels et linge, 8

Tiroir à produits lessiviels  
Triage du linge  
Programmes spéciaux

### Précautions et conseils, 9

Sécurité générale  
Mise au rebut

### Entretien et soin, 10

Coupure de l'arrivée d'eau et du courant  
Nettoyage du lavante-séchante  
Nettoyage du tiroir à produits lessiviels  
Entretien du hublot et du tambour  
Nettoyage de la pompe  
Contrôle du tuyau d'arrivée de l'eau

### Anomalies et remèdes, 11

### Assistance, 12

# Installation

FR

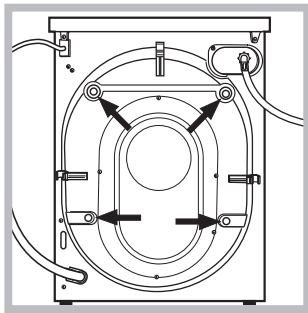
! Conserver ce mode d'emploi pour pouvoir le consulter à tout moment. En cas de vente, de cession ou de déménagement, veiller à ce qu'il suive toujours le lavante-séchante pour que son nouveau propriétaire soit informé sur son mode de fonctionnement et puisse profiter des conseils correspondants.

! Lire attentivement les instructions : elles fournissent des conseils importants sur l'installation, l'utilisation et la sécurité de l'appareil.

## Déballage et mise à niveau

### Déballage

1. Déballez le lavante-séchante.
2. Contrôlez que le lavante-séchante n'a pas été endommagé pendant le transport. S'il est abîmé, ne pas le raccorder et contacter le vendeur.



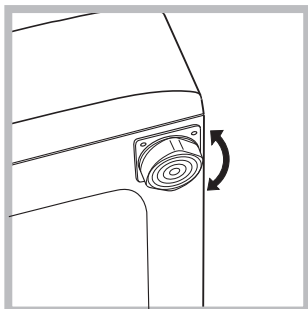
3. Enlever les 4 vis de protection servant au transport, le caoutchouc et la cale, placés dans la partie arrière (voir figure).

4. Boucher les trous à l'aide des bouchons plastique fournis.
5. Conserver toutes ces pièces : il faudra les remonter en cas de transport du lavante-séchante.

! Les pièces d'emballage ne sont pas des jouets pour enfants.

### Mise à niveau

1. Installer le lavante-séchante sur un sol plat et rigide, sans l'appuyer contre des murs, des meubles ou autre.

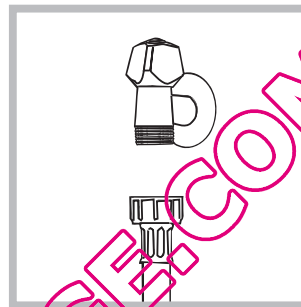


2. Si le sol n'est pas parfaitement horizontal, visser ou dévisser les pieds de réglage avant (voir figure) pour niveler l'appareil; son angle d'inclinaison, mesuré sur le plan de travail, ne doit pas dépasser 2°.

Une bonne mise à niveau garantit la stabilité de l'appareil et évite qu'il y ait des vibrations, du bruit et des déplacements en cours de fonctionnement. Si la machine est posée sur de la moquette ou un tapis, régler les pieds de manière à ce qu'il y ait suffisamment d'espace pour assurer une bonne ventilation.

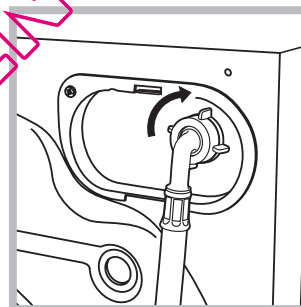
## Raccordements eau et électricité

### Raccordement du tuyau d'arrivée de l'eau



1. Relier le tuyau d'alimentation en le vissant à un robinet d'eau froide à embout fileté 3/4 gaz (voir figure).

Faire couler l'eau jusqu'à ce qu'elle soit limpide et sans impuretés avant de raccorder.



2. Raccorder le tuyau d'arrivée de l'eau au lavante-séchante en le vissant à la prise d'eau prévue, dans la partie arrière en haut à droite (voir figure).

3. Attention à ce que le tuyau ne soit pas plié ou écrasé.

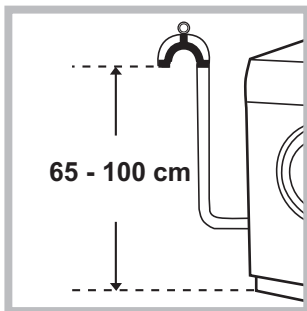
! La pression de l'eau doit être comprise entre les valeurs indiquées dans le tableau des Caractéristiques techniques (voir page ci-contre).

! Si la longueur du tuyau d'alimentation ne suffit pas, s'adresser à un magasin spécialisé ou à un technicien agréé.

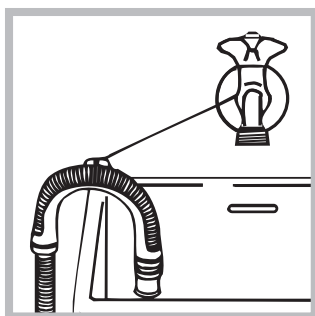
! N'utiliser que des tuyaux neufs.

! Utiliser ceux qui sont fournis avec l'appareil.

### Raccordement du tuyau de vidange



Raccorder le tuyau d'évacuation, sans le plier, à un conduit d'évacuation ou à une évacuation murale placés à une distance du sol comprise entre 65 et 100 cm ;



ou bien l'accrocher à un évier ou à une baignoire, dans ce cas, fixer le support en plastique fourni avec l'appareil au robinet (voir figure). L'extrémité libre du tuyau d'évacuation ne doit pas être plongée dans l'eau.

! L'utilisation d'un tuyau de rallonge est absolument déconseillée mais si on ne peut faire autrement, il faut absolument qu'il ait le même diamètre que le tuyau original et sa longueur ne doit pas dépasser 150 cm.

### Raccordement électrique

Avant de brancher la fiche dans la prise de courant, s'assurer que :

- la prise est bien reliée à la terre et est conforme aux réglementations en vigueur,
- la prise est bien apte à supporter la puissance maximale de l'appareil indiquée dans le tableau des Caractéristiques techniques (voir ci-contre);
- la tension d'alimentation est bien comprise entre les valeurs figurant dans le tableau des Caractéristiques techniques (voir ci-contre);
- la prise est bien compatible avec la fiche du lavante-séchante. Autrement, remplacer la prise ou la fiche.

! Le lavante-séchante ne doit pas être installé dehors, même à l'abri, car il est très dangereux de le laisser exposé à la pluie et aux orages.

! Après installation du lavante-séchante, la prise de courant doit être facilement accessible.

! N'utiliser ni rallonges ni prises multiples.

! Le câble ne doit être ni plié ni trop écrasé.



! Le câble d'alimentation ne doit être remplacé que par des techniciens agréés.

Attention! Nous déclinons toute responsabilité en cas de non-respect des normes énumérées ci-dessus.

### Premier cycle de lavage

Avant la première mise en service de l'appareil, effectuer un cycle de lavage avec un produit lessiviel mais sans linge et sélectionner le programme 2.

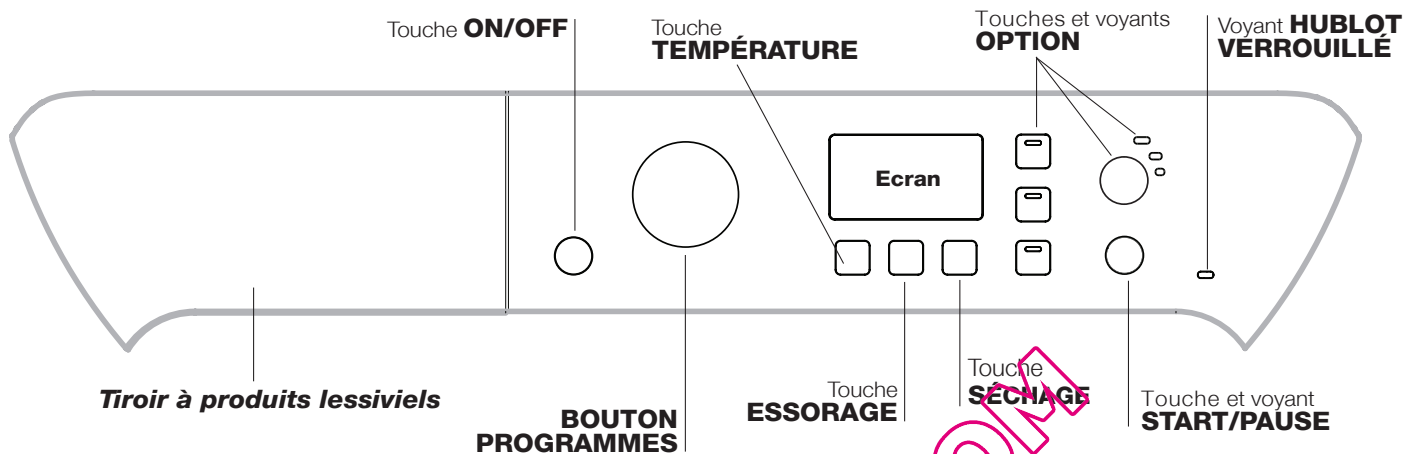
### Caractéristiques techniques

<b>Modèle</b>	PWDE 81473 W
<b>Dimensions</b>	largeur 59,5 cm hauteur 85 cm profondeur 60 cm
<b>Capacité</b>	de 1 à 8 kg pour le lavage de 1 à 6 kg pour le séchage
<b>Raccordements électriques</b>	Voir la plaque signalétique appliquée sur la machine
<b>Raccordements hydrauliques</b>	pression maximale 1 MPa (10 bar) pression minimale 0,05 MPa (0,5 bar) capacité du tambour 62 litres
<b>Vitesse d'essorage</b>	jusqu'à 1400 tours minute
<b>Programmes de contrôle selon la norme EN 50229</b>	<b>lavage:</b> programme 2; température 60°C; effectué avec une charge de 8 kg. <b>séchage:</b> premier séchage effectué pour 2 kg de linge avec sélection du niveau de séchage "A1" (PRÊT A PASSER); deuxième séchage effectué pour 6 kg de linge avec sélection du niveau de séchage "A4" (INTENSIF).
 	Cet appareil est conforme aux Directives Communautaires suivantes: - 2004/108/CE (Compatibilité électromagnétique) - 2002/96/CE - 2006/95/CE (Basse Tension)


# Description du lavante-séchante

FR

## Bandeau de commandes




**Tiroir à produits lessiviels** : pour charger les produits lessiviels et les additifs (voir "Produits lessiviels et linge").


Touche **ON/OFF**  : appuyer brièvement sur la touche pour allumer ou éteindre l'appareil. Le voyant bleu START/PAUSE clignotant lentement indique que la machine est allumée. Pour éteindre le lavante-séchante en cours de lavage, appuyer sur la touche pendant au moins 3 secondes de suite ; une pression brève ou accidentelle n'entraîne pas l'arrêt de l'appareil. L'arrêt de l'appareil pendant un lavage annule le lavage en cours.



**BOUTON PROGRAMMES** : pour sélectionner le programme désiré (voir "Tableau des programmes").



Touches et voyants **OPTION** : pour sélectionner les options disponibles. Le voyant correspondant à l'option sélectionnée restera allumé.

Touche **ESSORAGE**  : appuyer sur cette touche pour diminuer la vitesse de l'essorage ou pour l'exclure complètement. La valeur correspondante s'affiche à l'écran.

Touche **TEMPÉRATURE**  : appuyer sur cette touche pour diminuer la température ou pour l'exclure complètement. La valeur correspondante s'affiche à l'écran.

Touche **SÉCHAGE**  : appuyer pour réduire ou supprimer le séchage; le niveau ou le temps de séchage sélectionné s'affiche à l'écran (voir "Comment faire un cycle de lavage ou un séchage").

Touche et voyant **START/PAUSE**  : quand le voyant bleu clignote lentement, appuyer sur la touche pour démarrer un lavage. Une fois le cycle lancé, le voyant passe à l'allumage fixe. Pour activer une pause de lavage, appuyer à nouveau sur la touche ; le voyant devient couleur ambre et se met à clignoter. Si le symbole  n'est pas allumé, il est possible d'ouvrir le hublot (3 minutes environ). Pour faire redémarrer le lavage exactement à l'endroit de l'arrêt, appuyer une nouvelle fois sur la touche.

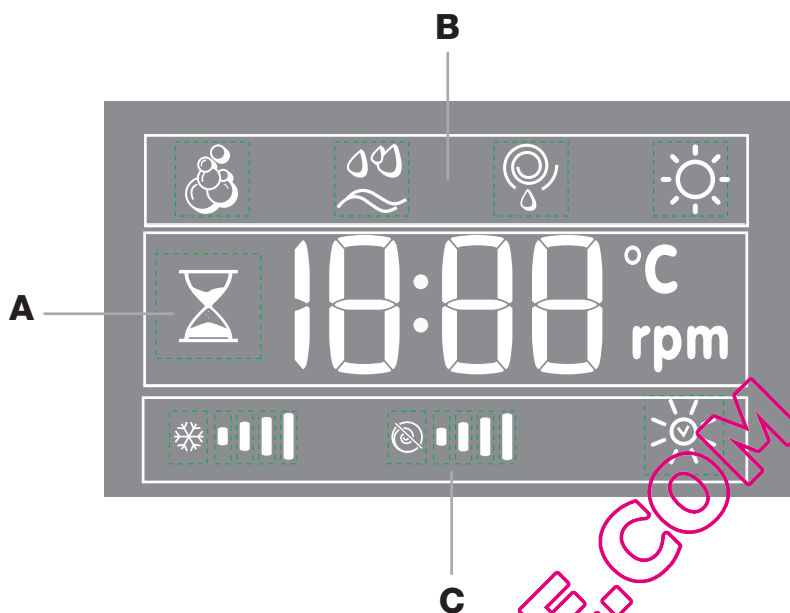
Voyant **HUBLOT VERROUILLÉ**  : Le symbole allumé indique que le hublot est verrouillé. Pour éviter d'abîmer l'appareil, attendre que le symbole s'éteigne avant d'ouvrir le hublot (3 minutes environ). Pour ouvrir la porte tandis qu'un cycle est en cours, appuyer sur la touche START/PAUSE ; si le symbole HUBLOT VERROUILLÉ  est éteint, on peut ouvrir le hublot.

### Stand-by

Ce lavante-séchante, conformément aux nouvelles normes en vigueur dans le domaine de l'économie d'énergie, est équipée d'un système d'extinction automatique (veille) activé après 30 minutes environ d'inutilisation. Appuyez brièvement sur la touche ON-OFF et attendre que la machine soit réactivée.

## Ecran


FR



L'écran est utile pour programmer la machine et fournit de multiples renseignements.

La section **A** affiche la durée des différents programmes disponibles et, une fois le cycle lancé, le temps restant jusqu'à la fin du programme ; si un DÉPART DIFFÉRÉ a été sélectionné, le temps restant avant le démarrage du programme sélectionné est affiché.

De plus, en appuyant sur la touche correspondante, il y a affichage des valeurs maximales de température, de vitesse d'essorage et de niveau ou de temps de séchage que l'appareil peut effectuer selon le programme sélectionné.

Le sablier clignote pendant que l'appareil élabore les données selon le programme et le niveau  sélectionnés. 10 minutes maximum après la mise en marche, l'icône "sablier" s'allume en fixe et le temps résiduel définitif s'affiche. L'icône sablier s'éteint au bout d'une minute environ après affichage du temps résiduel définitif.

La section **B** affiche les phases prévues pour le cycle sélectionné et, une fois le programme lancé, la phase de lavage et, à l'occurrence, de séchage en cours.


 Lavage


 Rinçage

 Essorage/Vidange

 Séchage

La section **C** contient, en partant de gauche, les icônes correspondant à la "température", à "l'essorage" et au "séchage".

Les barres "température"  indiquent le niveau de température correspondant au niveau maximum programmable pour le cycle sélectionné.

Les barres "essorage"  indiquent le niveau d'essorage correspondant au niveau maximum programmable pour le cycle sélectionné.


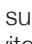
Le symbole  s'allume pendant le réglage du séchage.

# Comment effectuer un cycle de lavage ou un séchage


FR

- 1. METTRE L'APPAREIL SOUS TENSION.** Appuyer sur la touche ; le voyant bleu START/PAUSE se met à clignoter lentement.
- 2. CHARGER LE LINGE.** Ouvrir la porte hublot. Charger le linge en faisant attention à ne pas dépasser la quantité indiquée dans le tableau des programmes de la page suivante.
- 3. DOSER LE PRODUIT LESSIVIEL.** Sortir le tiroir et placer le produit lessiviel dans les bacs correspondants comme indiqué au paragraphe "Produits lessiviels et linge".
- 4. FERMER LE HUBLOT.**
- 5. CHOISIR LE PROGRAMME.** Sélectionner à l'aide du bouton PROGRAMMES le programme voulu; une température et une vitesse d'essorage pouvant être modifiées sont associées à ce dernier. La durée du cycle s'affiche sur l'écran.
- 6. PERSONNALISER LE CYCLE DE LAVAGE.** Appuyer sur les touches correspondantes :

## **Modifier la température et/ou l'essorage.**

L'appareil affiche automatiquement la température et l'essorage maximum prévus pour le programme sélectionné ou ceux qui ont été sélectionnés en dernier s'ils sont compatibles avec le programme choisi. Par pression sur la touche  on peut diminuer progressivement la température de lavage jusqu'à un lavage à froid "OFF". Par pression sur la touche  on peut diminuer progressivement la vitesse d'essorage jusqu'à sa suppression totale "OFF". Une autre pression sur les touches ramènera les valeurs aux maximales prévues.

## **Sélectionner le séchage**

A la première pression sur la touche , l'appareil sélectionne automatiquement le niveau de séchage maximum compatible avec le programme sélectionné. Les pressions successives font diminuer le niveau et ensuite le temps de séchage jusqu'à sa suppression "OFF". Une autre pression sur les touches ramènera les valeurs aux maximums prévus.

Deux types de séchage sont disponibles:

**A** - En fonction du degré d'humidité du linge:

**Prêt à repasser:** linge légèrement humide, facile à repasser. L'écran affiche "A1".

**Sur cintre:** idéal pour le linge n'exigeant pas de séchage complet. L'écran affiche "A2".

**Prêt à ranger:** conseillé pour le linge à ranger dans l'armoire sans repassage. L'écran affiche "A3".


**Intensif:** conseillé pour le linge exigeant un séchage complet, serviettes éponge et peignoirs par exemple. L'écran affiche "A4".

**B** - En fonction du temps: de 30 à 180 min (Charge max. 4 kg).


Si, exceptionnellement, la charge de linge à laver et faire sécher dépasse la charge maximum prévue (voir tableau des programmes), procéder au lavage et une fois le programme terminé, séparer le linge dont une partie sera replacée dans le tambour. Suivre à présent les instructions pour procéder au "Séchage seulement". Procéder de même pour le linge restant.

Un cycle de refroidissement est toujours prévu quand le séchage est terminé.

## **Séchage seulement**

Sélectionner à l'aide du bouton programmes un séchage (12-13-14) en fonction du type de tissu. Possibilité de sélectionner le niveau ou le temps de séchage souhaité à l'aide de la touche SÉCHAGE .

## **Modifier les caractéristiques du cycle.**

- Appuyer sur la touche  pour activer l'option ; le voyant correspondant à la touche s'allume.
- Appuyer une nouvelle fois sur la touche pour désactiver l'option; le voyant s'éteint.

! Si l'option sélectionnée est incompatible avec le programme sélectionné, le voyant se met à clignoter et l'option n'est pas activée.

! Si l'option sélectionnée n'est pas compatible avec une autre sélectionnée précédemment, le voyant correspondant à la première fonction sélectionnée se met à clignoter et seule la deuxième est activée, le voyant de l'option activée s'éclaire.

**Remarque** : si l'option  est activée, aucune autre option incompatible ne pourra être activée.

! Les options permettent de modifier le chargement conseillé et/ou la durée du cycle de lavage.

- 7. DÉMARRER LE PROGRAMME.** Appuyer sur la touche START/PAUSE. Le voyant correspondant s'allume en bleu fixe et le hublot est verrouillé (symbole HUBLOT VERROUILLÉ  allumé). Pour modifier un programme lorsqu'un cycle est en cours, **mettre le lavante-séchante en pause** en appuyant sur la touche START/PAUSE (le voyant START/PAUSE devient couleur ambre et clignote lentement) ; sélectionner le cycle désiré et appuyer de nouveau sur la touche START/PAUSE. Pour ouvrir la porte tandis qu'un cycle est en cours, appuyer sur la touche START/PAUSE ; si le symbole HUBLOT VERROUILLÉ  est éteint, on peut ouvrir le hublot (3 minutes environ). Pour faire redémarrer le programme exactement à l'endroit de l'arrêt, appuyer une nouvelle fois sur la touche START/PAUSE.
  - 8. FIN DU PROGRAMME.** Elle est signalée par l'inscription "END" qui s'affiche à l'écran ; quand le symbole HUBLOT VERROUILLÉ  s'éteint, on peut ouvrir le hublot (3 minutes environ). Ouvrir le hublot, vider le lavante-séchante et éteindre l'appareil.
- ! Une pression prolongée sur la touche  permet d'annuler un cycle déjà lancé. Le cycle est interrompu et l'appareil s'éteint.



## Tableau des programmes

Programmes	Description du Programme	Temp. max. (°C)	Vitesse maxi (tours minute)	Séchage	Produit lessiviel et additifs				Charge maxi (Kg)	Durée cycle	
					Pré-lavage	Lavage	Adouciss.	Javel			
<b>Programmes Quotidiens</b>											
1	<b>Coton avec pré-lavage:</b> blancs extrêmement sales.	90°	1400	●	●	●	●	-	8	La durée des programmes de lavage est contrôlable sur l'afficheur.	
2	<b>Coton blanc:</b> blancs extrêmement sales.	90°	1400	●	-	●	●	●	8		
2	<b>Coton blanc (1):</b> blancs et couleurs résistantes très sales.	60°	1400	●	-	●	●	●	8		
2	<b>Coton blanc (2):</b> blancs et couleurs délicates peu sales.	40°	1400	●	-	●	●	●	8		
3	<b>Coton:</b> blancs et couleurs résistantes très sales.	60°	1400	●	-	●	●	●	8		
4	<b>Coton couleurs (3):</b> blancs peu sales et couleurs délicates.	40°	1400	●	-	●	●	●	8		
5	<b>Synthétique:</b> couleurs résistantes très sales.	60°	800	●	-	●	●	●	3,5		
6	<b>Jeans</b>	40°	800	●	-	●	●	-	4		
7	<b>Chemises</b>	40°	600	●	-	●	●	●	2		
<b>Spéciaux</b>											
8	<b>Laine:</b> pour laine, cachemire, etc.	40°	800	●	-	●	●	-	2		
9	<b>Soie:</b> pour linge en soie, viscose, lingerie.	30°	0	-	-	●	●	-	2		
10	<b>Duvets</b>	30°	1000	-	-	●	●	-	3		
11	<b>Baskets</b>	30°	600	-	-	●	●	-	Max. 2 paires		
<b>Séchage</b>											
12	<b>Coton</b>	-	-	●	-	-	-	-	6		
13	<b>Synthétique</b>	-	-	●	-	-	-	-	3,5		
14	<b>Laine</b>	-	-	●	-	-	-	-	1,5		
<b>Fonctions</b>											
	Rinçage	-	1400	●	-	-	●	●	8		
	Essorage et Vidange	-	1400	●	-	-	-	-	8		

La durée de cycle indiquée sur l'écran ou dans la notice représente une estimation calculée dans des conditions standard. Le temps effectif peut varier en fonction de nombreux facteurs tels que : température et pression de l'eau en entrée, température ambiante, quantité de lessive, quantité et type de charge, équilibrage de la charge, options supplémentaires sélectionnées.

Pour tous les instituts qui effectuent ces tests :

- 1) Programme de contrôle selon la norme EN 50229 : sélectionner le programme 2 à 60°C
- 2) Programme coton long : sélectionner le programme 2 et une température de 40°C
- 3) Programme coton court : sélectionner le programme 4 et une température de 40°C

## Options de lavage



La technologie de «PRIME» ajuste les consommations d'eau, d'électricité et la durée de lavage en fonction de la charge effective de linge. Une pression sur la touche permet en outre de sélectionner l'option:

- **Water (Eau):** pour réduire la consommation d'eau sans pour autant renoncer à des résultats impeccables (conseillée pour du linge très sale).
- **Energy (Énergie):** cette option, sélectionnée en automatique par «PRIME», réduit la consommation d'électricité (conseillée pour du linge normalement sale).
- **Time (Temps):** pour réduire la durée de lavage (conseillée pour du linge peu sale).

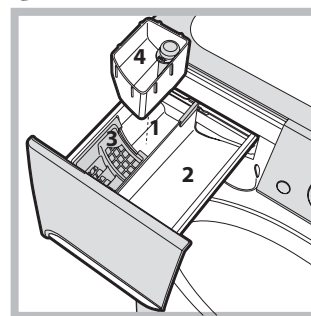
! Il n'est activable que sur les programmes 1, 2, 3, 4, 5 (les trois niveaux) et 6, 7 (niveaux - Energy et - Time).

## Repassage facile

En cas de sélection de cette fonction, le lavage et l'essorage seront dûment modifiés pour réduire le froissement. En fin de cycle, le lavante-séchante fait tourner le tambour lentement, le voyant de l'option REPASSAGE FACILE et celui de START/PAUSE se mettent à clignoter (le premier est bleu, le deuxième est ambre). Pour compléter le cycle, il faut appuyer sur la touche START/PAUSE ou sur la touche REPASSAGE FACILE. Pour les programmes 9 l'appareil arrive au bout du cycle en laissant le linge tremper, le voyant REPASSAGE FACILE et celui de START/PAUSE se mettent à clignoter. Pour vidanger l'eau et pouvoir sortir le linge, il faut appuyer sur la touche START/PAUSE ou sur la touche REPASSAGE FACILE.

! Elle n'est pas activable sur les programmes 8, 11, 12, 13, 14, .  
**Note:** si vous voulez aussi effectuer le séchage, ce bouton agit uniquement s'il est utilisé avec le niveau "A1" (Prêt à repasser).

## Anti-tâches



Cette fonction est très utile pour éliminer les taches les plus résistantes. Monter le bac supplémentaire 4 fourni avec l'appareil à l'intérieur du bac 1. Au moment de verser l'eau de Javel, attention à ne pas dépasser le niveau "max" indiqué sur le pivot central (voir figure). Pour n'effectuer qu'un blanchissage, verser l'eau de Javel dans le

bac supplémentaire 4, sélectionner le programme "Rinçage" et activer la fonction "Anti-tâches" . Pour blanchir en cours de lavage, verser la lessive et les additifs, sélectionner le programme souhaité et activer l'option "Anti-tâches" . L'utilisation du bac supplémentaire 4 exclut le pré-lavage.  
 ! Elle n'est pas activable sur les programmes 1, 6, 8, 9, 10, 11, 12, 13, 14, .

## Départ différé

Pour programmer le départ différé d'un programme sélectionné, appuyer sur la touche correspondante jusqu'à ce que le retard désiré soit atteint. Quand cette option est activée, le voyant correspondant reste allumé : Pour supprimer le départ différé, appuyer sur la touche jusqu'à ce que l'écran affiche "OFF".  
 ! Il est activable avec tous les programmes.

# Produits lessiviels et linge

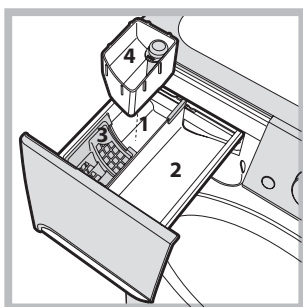
FR

## Tiroir à produits lessiviels

Un bon résultat de lavage dépend aussi d'un bon dosage de produit lessiviel : un excès de lessive ne lave pas mieux, il incruste l'intérieur du lavante-séchante et pollue l'environnement.

! Ne pas utiliser de lessives pour lavage à la main, elles moussent trop.

Sortir le tiroir à produits lessiviels et verser la lessive ou l'additif comme suit.



### Bac 1 : Lessive pré lavage (en poudre)

Avant d'introduire la lessive, s'assurer que le bac supplémentaire 4 n'est pas présent.

### Bac 2 : Lessive lavage (en poudre ou liquide)

Verser la lessive liquide juste avant la mise en marche.

### Bac 3 : Additifs (assouplissant, etc.)

L'assouplissant ne doit pas déborder de la grille.

### bac supplémentaire 4 : Javel

## Triage du linge

- Trier correctement le linge d'après
  - le type de textile / le symbole sur l'étiquette.
  - les couleurs: séparer le linge coloré du blanc.
- Vider les poches et contrôler les boutons.
- Ne pas dépasser les valeurs indiquées correspondant au poids de linge sec.
  - Textiles résistants : 8 kg max.
  - Textiles synthétiques : 3,5 kg max.
  - Textiles délicats : 2 kg max.
  - Laine : 2 kg max.
  - Soie : 2 kg max.


### Combien pèse le linge ?

- 1 drap 400-500 g
- 1 taie d'oreiller 150-200 g
- 1 nappe 400-500 g
- 1 peignoir 900-1200 g
- 1 serviette éponge 150-250 g

## Programmes spéciaux

**Jeans:** mettez les jeans à l'envers avant de les laver et utilisez une lessive liquide. Sélectionnez le programme 6.

**Chemises:** sélectionner le programme approprié au lavage de chemises 7 pour laver des chemises de textile et couleur différents.

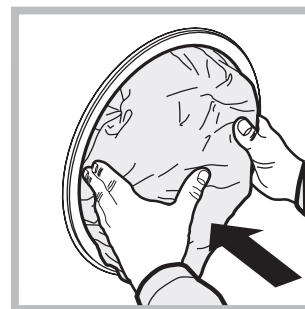
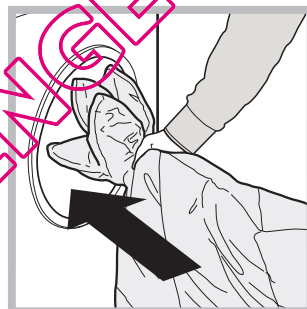
**Laine:** grâce au programme 8 vous pouvez laver à la machine tous vos vêtements en laine, y compris ceux qui portent l'étiquette " lavage à la main uniquement ".

Pour obtenir d'excellents résultats utilisez un produit lessiviel spécial et ne dépassez pas une charge de 2 kg.

**Soie:** sélectionner le programme de lavage spécial 9 pour vêtements en soie. Il est conseillé d'utiliser une lessive spéciale pour linge délicat.

**Voilages:** pliez-les bien et glissez-les dans une taie d'oreiller ou dans un sac genre filet. Sélectionner le programme 9.

**Duvets:** pour laver des articles avec garnissage en duvet d'oie comme par exemple des couettes deux places ou une place (poids maximal à ne pas dépasser 3 kg), oreillers, anoraks, utiliser le programme spécial 10 "Duvets". Pour introduire les duvets dans le tambour, nous recommandons de replier les bords en dedans (voir figures) et de ne pas occuper plus de  $\frac{3}{4}$  du volume du tambour. Pour un lavage optimal, nous recommandons d'utiliser une lessive liquide à doser dans le tiroir à produits lessiviels.



**Baskets** (programme 11): est spécialement conçu pour laver des chaussures de sport; pour obtenir d'excellents résultats nous recommandons de ne pas en laver plus de 2 paires à la fois.

### Système d'équilibrage de la charge

Avant tout essorage, pour éviter toute vibration excessive et répartir le linge de façon uniforme, le lavante-séchante fait tourner le tambour à une vitesse légèrement supérieure à la vitesse de lavage. Si au bout de plusieurs tentatives, la charge n'est toujours pas correctement équilibrée, l'appareil procède à un essorage à une vitesse inférieure à la vitesse normalement prévue. En cas de déséquilibre excessif, le lavante-séchante préfère procéder à la répartition du linge plutôt qu'à son essorage. Pour une meilleure répartition de la charge et un bon équilibrage, nous conseillons de mélanger de grandes et petites pièces de linge.



! Ce lavante-séchante a été conçu et fabriqué conformément aux normes internationales de sécurité. Ces consignes sont fournies pour des raisons de sécurité, il faut les lire attentivement.

## Sécurité générale

- Cet appareil n'est pas destiné à être utilisé par des personnes (enfants compris) dont les capacités physiques, sensorielles ou mentales sont réduites ou qui ne disposent pas des connaissances ou de l'expérience nécessaires, à moins qu'elles n'aient été formées et encadrées pour l'utilisation de cet appareil par une personne responsable de leur sécurité. Surveiller les enfants pour s'assurer qu'ils ne jouent pas avec l'appareil.
  - - Ne pas mettre sécher du linge non lavé.
    - Le linge contaminé avec des substances telles que de l'huile de cuisson, de l'acétone, de l'alcool, de l'essence, du kérosène, des détachants, de l'essence de térébenthine, de la cire et des substances pour l'enlever, doit être lavé à l'eau chaude avec une dose supplémentaire de lessive avant d'être introduit dans le sèche-linge.
    - Des objets en mousse expansée (mousse de latex), des bonnets de douche, des textiles imperméables, des articles doublés de caoutchouc et des vêtements ou des coussins ayant des parties en mousse de latex ne doivent pas être séchés en sèche-linge.
    - En cas d'utilisation d'assouplissants ou de tout autre produit similaire, se conformer aux instructions du fabricant.
    - La partie finale d'un cycle du sèche-linge se produit sans chaleur (cycle de refroidissement) pour éviter tout endommagement du linge.
- ATTENTION: Ne jamais arrêter le sèche-linge avant la fin du programme de séchage. Dans ce cas, sortir immédiatement tout le linge et l'étendre pour le faire refroidir rapidement.
- Cet appareil est conçu pour un usage domestique.
  - Ne jamais toucher l'appareil si l'on est pieds nus et si les mains sont mouillées ou humides.
  - Ne jamais tirer sur le câble pour débrancher la fiche de la prise de courant.
  - Ne pas ouvrir le tiroir à produits lessiviels si la machine est branchée.
  - Ne pas toucher à l'eau de vidange, elle peut atteindre des températures très élevées.
  - Ne pas forcer pour ouvrir le hublot : le verrouillage de sécurité qui protège contre les ouvertures accidentelles pourrait s'endommager.
  - En cas de panne, éviter à tout prix d'accéder aux mécanismes internes pour tenter une réparation.
  - Veiller à ce que les enfants ne s'approchent pas de l'appareil pendant son fonctionnement.
  - Pendant le lavage, le hublot a tendance à chauffer.

- Deux ou trois personnes sont nécessaires pour déplacer l'appareil avec toutes les précautions nécessaires. Ne jamais le déplacer tout seul car il est très lourd.
- Avant d'introduire le linge, s'assurer que le tambour est bien vide.
- Pendant le séchage, le hublot a tendance à chauffer.
- Ne mettez pas à sécher du linge lavé avec des solvants inflammables (trichloréthylène par ex.).
- Ne mettez pas à sécher du caoutchouc-mousse ou des élastomères du même genre.
- Vérifiez qu'au cours du séchage, le robinet de l'eau soit bien ouvert.

## Mise au rebut

- Mise au rebut du matériel d'emballage : se conformer aux réglementations locales de manière à ce que les emballages puissent être recyclés.
- La directive européenne 2002/96/CE sur les déchets d'équipements électriques et électroniques prévoit que les électroménagers ne peuvent pas être traités comme des déchets solides urbains ordinaires. Les appareils usagés doivent faire l'objet d'une collecte séparée pour optimiser le taux de récupération et de recyclage des matériaux qui les composent et empêcher tout danger pour la santé et pour l'environnement. Le symbole de la poubelle barrée est appliqué sur tous les produits pour rappeler qu'ils font l'objet d'une collecte sélective. Pour tout autre renseignement sur la collecte des électroménagers utilisés, prière de s'adresser au service public préposé ou au vendeur.

# Entretien et soin

FR

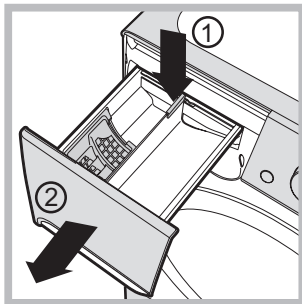
## Coupure de l'arrivée d'eau et du courant

- Fermer le robinet de l'eau après chaque lavage. Cela réduit l'usure de l'installation hydraulique du lave-linge et évite tout danger de fuites.
- Débrancher la fiche de la prise de courant lors de tout nettoyage du lave-linge et pendant tous les travaux d'entretien.

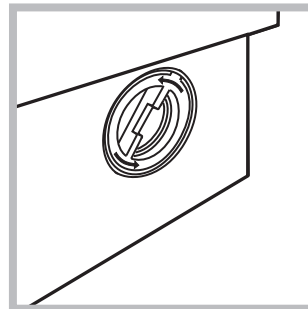
## Nettoyage du lave-linge

Pour nettoyer l'extérieur et les parties en caoutchouc, utiliser un chiffon imbibé d'eau tiède et de savon. N'utiliser ni solvants ni abrasifs.

## Nettoyage du tiroir à produits lessiviels



Pour sortir le tiroir, appuyer sur le levier (1) et tirer vers soi (2) (voir figure).  
Le laver à l'eau courante ; effectuer cette opération assez souvent.



2. dévisser le couvercle en le tournant dans le sens inverse des aiguilles d'une montre (voir figure) : il est normal qu'un peu d'eau s'écoule;

3. nettoyer soigneusement l'intérieur;
4. revisser le couvercle;
5. remonter le panneau en veillant à bien enfiler les crochets dans les fentes prévues avant de le pousser contre l'appareil.

## Contrôle du tuyau d'arrivée de l'eau

Contrôler le tuyau d'alimentation au moins une fois par an. Procéder à son remplacement en cas de craquellements et de fissures : car les fortes pressions subies pendant le lavage pourraient provoquer des cassures.

! N'utiliser que des tuyaux neufs.

## Entretien du hublot et du tambour

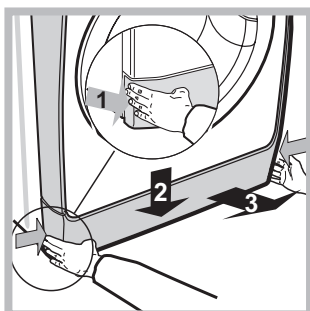
- Il faut toujours laisser le hublot entrouvert pour éviter la formation de mauvaises odeurs.

## Nettoyage de la pompe

Le lave-linge est équipé d'une pompe autonettoyante qui n'exige aucune opération d'entretien. Il peut toutefois arriver que de menus objets (pièces de monnaie, boutons) tombent dans la préchambre qui protège la pompe, placée en bas de cette dernière.

! S'assurer que le cycle de lavage est bien terminé et débrancher la fiche.

Pour accéder à cette préchambre :



1. retirer le panneau situé à l'avant du lave-linge en appuyant vers le centre. Appuyer ensuite vers le bas de chaque côté et l'extraire (voir figures).

Il peut arriver que le lavante-séchante ne fonctionne pas bien. Avant d'appeler le Service de dépannage (voir "Assistance"), contrôler s'il ne s'agit pas par hasard d'un problème facile à résoudre à l'aide de la liste suivante.

## Anomalies :

### Le lavante-séchante ne s'allume pas.

### Le cycle de lavage ne démarre pas.

### Il n'y a pas d'arrivée d'eau (l'écran affiche "H2O" qui clignote).

### Le lavante-séchante prend l'eau et vidange continuellement.

### Le lavante-séchante ne vidange pas et n'essore pas.

### Le lavante-séchante vibre beaucoup pendant l'essorage.

### Le lavante-séchante a des fuites.

### Les voyants des "Options" et de START/PAUSE clignotent rapidement. L'écran affiche un code d'anomalie (par ex. : F-01, F-..).

### Il y a un excès de mousse.

### Le lavante-séchante ne sèche pas.

## Causes / Solutions possibles :

- La fiche n'est pas branchée dans la prise de courant ou mal branchée.
- Il y a une coupure de courant.

- Le hublot n'est pas bien fermé.
- La touche ON/OFF n'a pas été enfoncée.
- La touche START/PAUSE n'a pas été enfoncée.
- Le robinet de l'eau n'est pas ouvert.
- Un départ différé a été sélectionné.

- Le tuyau d'arrivée de l'eau n'est pas raccordé au robinet.
- Le tuyau est plié.
- Le robinet de l'eau n'est pas ouvert.
- Il y a une coupure d'eau.
- La pression n'est pas suffisante.
- La touche START/PAUSE n'a pas été enfoncée.

- Le tuyau de vidange n'est pas installé à une distance du sol comprise entre 65 et 100 cm (voir "Installation").
- L'extrémité du tuyau de vidange est plongée dans l'eau (voir "Installation").
- L'évacuation murale n'a pas d'évent.

Si après ces vérifications, le problème persiste, fermer le robinet de l'eau, éteindre la machine et appeler le service Assistance. Si l'appartement est situé en étage dans un immeuble, il peut y avoir des phénomènes de siphonage qui font que le lavante-séchante prend et évacue l'eau continuellement. Pour supprimer cet inconvénient, on trouve dans le commerce des soupapes spéciales anti-siphonage.

- Le programme ne prévoit pas de vidange : pour certains programmes, il faut intervenir pour la faire démarrer.
- L'option REPASSAGE FACILE est activée : pour compléter le programme, appuyer sur la touche START/PAUSE ("Programmes et options").
- Le tuyau de vidange est plié (voir "Installation").
- La conduite d'évacuation est bouchée.

- Le tambour n'a pas été débloqué comme il faut lors de l'installation du lavante-séchante (voir "Installation").
- Le lavante-séchante n'est pas posé à plat (voir "Installation").
- Le lavante-séchante est coincé entre des meubles et le mur (voir "Installation").

- Le tuyau d'arrivée de l'eau n'est pas bien vissé (voir "Installation").
- Le tiroir à produits lessiviels est bouché (pour le nettoyer voir "Entretien et soin").
- Le tuyau de vidange n'est pas bien fixé (voir "Installation").

- Eteindre l'appareil et débrancher la fiche de la prise de courant, attendre 1 minute environ avant de rallumer.  
Si l'anomalie persiste, appeler le service d'assistance.

- Le produit de lavage utilisé n'est pas une lessive spéciale machine (il faut qu'il y ait l'inscription "pour lavante-séchante", "main et machine", ou autre semblable).
- La quantité utilisée est excessive.

- La fiche n'est pas branchée dans la prise de courant ou mal branchée.
- Il y a une panne de courant.
- Le hublot n'est pas bien fermé.
- Un départ différé a été sélectionné.
- Le SÉCHAGE est en position **OFF**.

# Assistance

---

FR

## **Avant d'appeler le service d'Assistance technique :**

- Vérifier s'il est possible de résoudre l'anomalie par ses propres moyens (*voir "Anomalies et Remèdes"*);
- Remettre le programme en marche pour contrôler si l'inconvénient a disparu ;
- Si ce n'est pas le cas, contacter un Centre de dépannage.

! Ne jamais s'adresser à des techniciens non agréés.

## **Communiquer :**

- le type de panne ;
- le modèle de l'appareil (Mod.) ;
- le numéro de série (S/N).


Ces informations se trouvent sur la plaque signalétique apposée à l'arrière du lavante-séchante et à l'avant quand on ouvre la porte hublot.

QUELLAVELINGE.COM

DE

Deutsch

PWDE 81473 W

!  Dieses Symbol erinnert Sie daran, das vorliegende Handbuch zu lesen.

DE

## INHALTSVERZEICHNIS

### Installation, 14-15

Auspacken und Aufstellen  
Wasser- und Elektroanschlüsse  
Erster Waschgang  
Technische Daten

### Beschreibung des Wäschetrockner, 16-17

Bedienblende  
Display

### Durchführung eines Wasch- oder Trockenzyklus, 18

### Programme und Zusatzfunktionen, 19

Programmtabelle  
Zusatzfunktionen

### Waschmittel und Wäsche, 20

Waschmittelschublade  
Vorsortieren der Wäsche  
Sonderprogramme

### Vorsichtsmaßnahmen und Hinweise, 21

Allgemeine Sicherheit  
Entsorgung

### Reinigung und Pflege, 22

Abstellen der Wasser- und Stromversorgung  
Reinigung des Gerätes  
Reinigung der Waschmittelschublade  
Pflege der Gerätetür und Trommel  
Reinigung der Pumpe  
Kontrolle des Wasserzulaufschlauchs

### Störungen und Abhilfe, 23

### Kundendienst, 24



# Aufstellung

DE

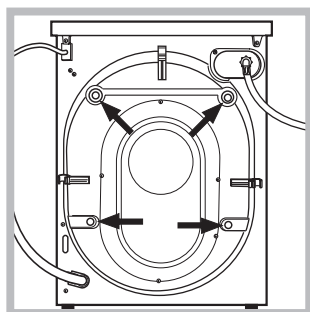
! Es ist äußerst wichtig, diese Bedienungsanleitung sorgfältig aufzubewahren, um sie jederzeit zu Rate ziehen zu können. Sorgen Sie dafür, dass sie im Falle eines Umzugs oder einer Übergabe an einen anderen Benutzer das Gerät stets begleitet, damit auch der neue Inhaber die Möglichkeit hat, diese zu Rate zu ziehen.

! Lesen Sie bitte folgende Hinweise aufmerksam durch: sie liefern wichtige Informationen hinsichtlich der Installation, des Gebrauchs und der Sicherheit.

## Auspacken und Aufstellen

### Auspacken

1. Gerät auspacken.
2. Sicherstellen, dass der Waschvollautomat keine Transportschäden erlitten hat. Schließen Sie das Gerät im Falle einer Beschädigung bitte nicht an und kontaktieren Sie Ihren Händler.



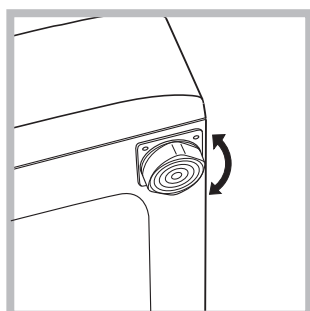
3. Die 4 Transportschutzschrauben ausschrauben und das an der Rückwand befindliche Gummitteil und das entsprechende Abstandsstück abnehmen (siehe Abbildung).

4. Die Löcher mittels der mitgelieferten Kunststoffstöpsel schließen.
5. Sämtliche Teile aufbewahren: Sollte der Waschvollautomat erneut transportiert werden müssen, müssen diese Teile wieder eingesetzt werden.

! Verpackungsmaterial ist kein Spielzeug für Kinder.

### Nivellierung

1. Der Waschvollautomat muss auf einem ebenen, festen Untergrund aufgestellt werden, ohne diesen an Wände, Möbelteile oder ähnliches anzulehnen.

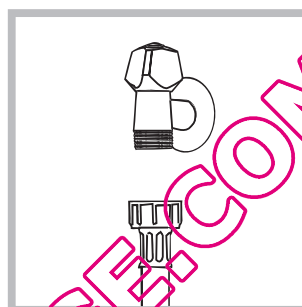


2. Sollte der Boden nicht perfekt eben sein, müssen die Unebenheiten durch An- bzw. Ausdrehen der vorderen Stellfüße ausgeglichen werden (siehe Abbildung), der auf der Arbeitsfläche zu ermittelnde Neigungsgrad darf 2° nicht überschreiten.

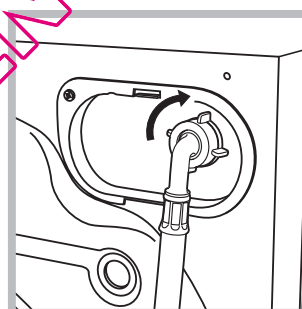
Eine präzise Nivellierung verleiht dem Gerät die erforderliche Stabilität, durch die Vibrationen, Betriebsgeräusche und ein Verrücken des Gerätes vermieden werden. Bei Teppichböden müssen die Stellfüße so reguliert werden, dass ein ausreichender Freiraum zur Belüftung unter dem Waschtrockner gewährleistet ist.

## Wasser- und Elektroanschlüsse

### Anschluss des Zulaufschlauches



1. Schrauben Sie den Wasserschlauch an einen Kaltwasserhahn mit 3/4-Zoll-Gewindeanschluss an (siehe Abbildung). Lassen Sie das Wasser vor dem Anschluss so lange auslaufen, bis klares Wasser austritt.



2. Das andere Ende des Schlauches an den oben rechts am Rückteil des Waschtrockners befindlichen Wasseranschluss anschließen (siehe Abbildung).

3. Der Schlauch darf nicht eingeklemmt oder abgeknickt werden.

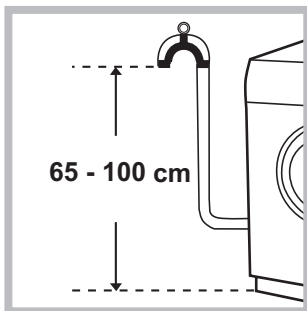
! Der Wasserdruck muss innerhalb der Werte liegen, die in der Tabelle der Technischen Daten angegeben sind (siehe nebenstehende Seite).

! Sollte der Zulaufschlauch nicht lang genug sein, dann wenden Sie sich bitte an einen Fachhändler oder an einen autorisierten Fachmann.

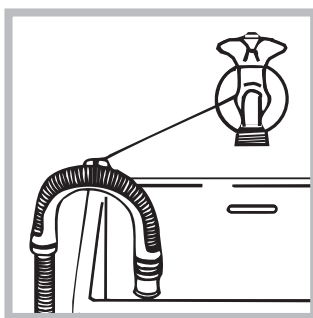
! Verwenden Sie niemals bereits gebrauchte Schläuche.

! Verwenden Sie die Schläuche, die mit dem Gerät geliefert wurden.

## Anschluss des Ablaufschlauches



Schließen Sie den Ablaufschlauch, ohne ihn dabei zu knicken, an eine Abfuhrleitung, oder an einen in der Wand, in einer Höhe von 65cm bis 100cm an;



oder hängen Sie diesen in ein Becken oder eine Wanne ein; befestigen Sie den Schlauch in diesem Falle mittels der mitgelieferten Führung an dem Wasserhahn (siehe Abbildung). Das freie Ablaufschlauchende darf nicht unter Wasser bleiben.

! Verlängerungsschläuche sollten nicht eingesetzt werden, sollte dies jedoch absolut unvermeidlich sein, muss die Verlängerung denselben Durchmesser des Originalschlauchs aufweisen und darf eine Länge von 150 cm nicht überschreiten.

## Elektroanschluss

Vor Einfügen des Netzsteckers in die Steckdose ist sicherzustellen, dass:

- die Steckdose über eine normgerechte Erdung verfügt;
- die Steckdose die in den Technischen Daten angegebenen Höchstlast des Gerätes trägt (siehe *nebenstehende Tabelle*);
- die Stromspannung den in den Technischen Daten angegebenen Werten entspricht (siehe *nebenstehende Tabelle*);
- die Steckdose mit dem Netzstecker des Wäschetrockners kompatibel ist. Andernfalls muss der Netzstecker (oder die Steckdose) ersetzt werden.

! Der Wäschvollautomat darf nicht im Freien installiert werden, auch nicht, wenn es sich um einen geschützten Platz handelt. Es ist gefährlich, das Gerät Gewittern und Unwettern auszusetzen.

! Die Steckdose muß jederzeit zugänglich sein.

! Verwenden Sie bitte keine Verlängerungen oder Mehrfachstecker.

! Das Netzkabel darf nicht gebogen bzw. eingeklemmt werden.


! Das Versorgungskabel darf nur durch autorisierte Fachkräfte ausgetauscht werden.

Achtung! Der Hersteller übernimmt keinerlei Haftung, sollten diese Vorschriften nicht genau beachtet werden.

## Erster Waschgang

Lassen Sie nach der Installation bzw. vor erstmaligem Gebrauch erst einen Waschgang (mit Waschmittel) ohne Wäsche durchlaufen. Stellen Sie hierzu das Waschprogramm **2** ein.

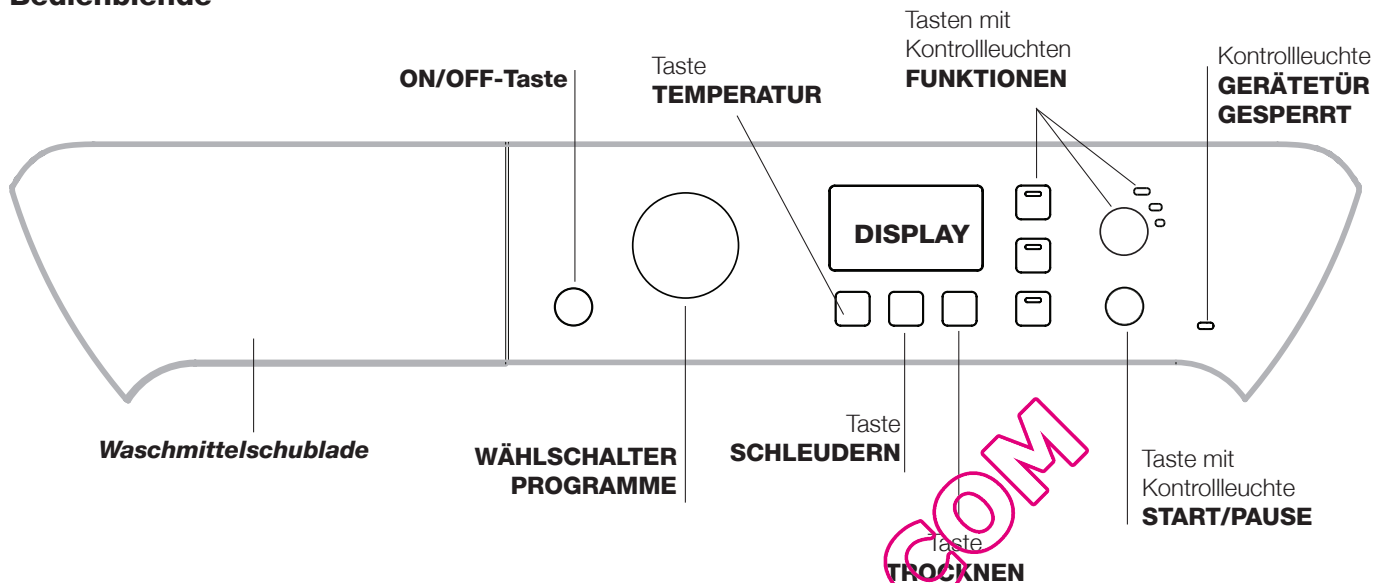
### Technische Daten

<b>Modell</b>	PWDE 81473 W
<b>Abmessung</b>	Breite 59,5 cm Höhe 85 cm Tiefe 60 cm
<b>Fassungsvermögen</b>	1 bis 8 kg für Waschzyklus 1 bis 6 kg für Trockenzyklus
<b>Elektroanschlüsse</b>	siehe das am Gerät befindliche Typenschild
<b>Wasseranschlüsse</b>	Höchstdruck 1 MPa (10 bar) Mindestdruck 0,05 MPa (0,5 bar) Trommelvolumen 62 Liter
<b>Schleudertouren</b>	bis zu 1400 U/min.
<b>Prüfprogramme gemäß EN 50229</b>	<b>Waschen:</b> Programm 2 ; Temperatur 60°C; bei einer Lademenge von 8 kg. <b>Trocknen:</b> erstes Trocken mit 2 kg ladung bei Trockenstufe "A1" (Bügeln); zweis Trocken mit 6 kg ladung bei Trockenstufe "A4" (Extra).
 	Dieses Gerät entspricht den folgenden EG-Richtlinien: - 2004/108/CE (elektromagnetische Verträglichkeit) - 2002/96/CE - 2006/95/CE (Niederspannung)


# Beschreibung Ihres Waschtrockner

DE

## Bedienblende




**Waschmittelschublade:** für Waschmittel und Zusätze (siehe "Waschmittel und Wäsche").


Taste **ON/OFF** : Drücken Sie kurz auf die Taste, um das Gerät ein- bzw. auszuschalten. Die Kontrollleuchte START/PAUSE, die langsam blau blinkt, zeigt an, dass das Gerät eingeschaltet ist. Um den Waschtrockner während eines Waschgangs auszuschalten, muss die Taste etwas länger gedrückt werden (ca. 3 Sekunden); ein kurzer oder ein ungewollter Druck bewirkt kein Ausschalten des Gerätes. Das Ausschalten des Gerätes während eines laufenden Waschprogramms löscht den gesamten Waschzyklus.



**WÄHLSCHALTER PROGRAMME:** zur Einstellung des gewünschten Programms (siehe "Programmtabelle").



Tasten und Kontrollleuchten **ZUSATZFUNKTIONEN**  
Zur Einstellung der verfügbaren Zusatzfunktionen. Die der gewählten Funktion entsprechende Kontrollleuchte bleibt eingeschaltet.

Taste **SCHLEUDER** : Drücken Sie die Taste, um die Schleudergeschwindigkeit herabzusetzen oder die Schleuder ganz auszuschließen. Der Wert wird auf dem Display angezeigt.

Taste **TEMPERATUR** : Drücken Sie, um die Temperatur herabzusetzen oder auszuschließen; der Wert wird auf dem Display angezeigt.

Taste **TROCKNEN** : Taste drücken, wenn Sie die Trocknung ändern oder ausschalten möchten, die ausgewählte Trockenstufe oder -zeit wird auf dem Display angezeigt (siehe "Durchführung eines Wasch- oder Trockenzyklus").

Taste und Kontrollleuchte **START/PAUSE** : Sobald die blaue Kontrollleuchte auf langsames Blinklicht schaltet, drücken Sie die Taste, um den Waschgang zu starten. Nach Ingangsetzung des Programms schaltet die Kontrollleuchte auf Dauerlicht. Um den Waschgang zu unterbrechen, drücken Sie erneut die Taste; die Kontrollleuchte schaltet auf bernsteinfarbenes Blinklicht. Wenn das Symbol  nicht leuchtet, kann die Gerätetür geöffnet werden (etwa 3 Minuten). Um das Programm an der Stelle, an der es unterbrochen wurde, wieder in Gang zu setzen, drücken Sie die Taste erneut.

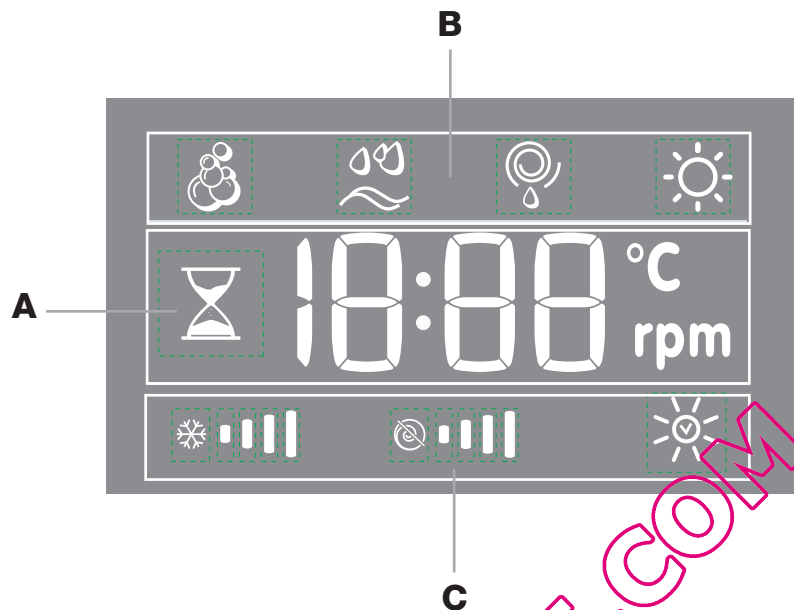
Kontrollleuchte **GERÄTETÜR GESPERRT** : Das beleuchtete Symbol zeigt an, dass die Gerätetür gesperrt ist. Zur Vermeidung einer evtl. Beschädigung warten Sie bitten, bis das Symbol erlischt, bevor Sie die Gerätetür öffnen (etwa 3 Minuten). Um während eines laufenden Programms die Gerätetür zu öffnen, drücken Sie die Taste START/PAUSE; wenn das Symbol GERÄTETÜR GESPERRT  erloschen ist, kann die Gerätetür geöffnet werden.

### Funktion Standby

Zur Erfüllung der neuen Richtlinien zum Energieverbrauch ist diese Waschmaschine mit einem automatischen Ausschaltssystem (Standby) ausgestattet, das nach 30 Minuten des Nichtgebrauchs in Funktion tritt. Drücken Sie kurz die Taste ON/OFF und warten Sie, bis sich die Maschine wieder einschaltet.

## Display

DE



Das Display dient nicht nur zur Programmierung des Gerätes, sondern liefert auch zahlreiche Informationen.

Im Abschnitt **A** werden die Dauer der verschiedenen verfügbaren Programme sowie die Restzeit nach Zyklusstart angezeigt; wurde eine STARTZEITVORWAHL eingestellt, dann wird die bis zum Start des ausgewählten Programms verbleibende Zeit angezeigt.

Darüber hinaus werden durch Drücken der entsprechenden Taste die maximalen Werte der Schleudergeschwindigkeit und der Trockenstufe oder -zeit angezeigt, die Maschine mit dem eingestellten Programm ausführen kann, oder aber die zuletzt ausgewählten Werte, wenn sie mit dem ausgewählten Programm kompatibel sind.

Die Sanduhr blinkt, während die Maschine die Daten entsprechend dem Programm verarbeitet (☉). Nach max. 10 Minuten bleibt das Symbol "Sanduhr" stehen und es wird die endgültige Restzeit angezeigt- Das Symbol Sanduhr schaltet sich dann etwa 1 Minute nach der Anzeige der endgültigen Restzeit aus.

Im Abschnitt **B** werden die für den ausgewählten Zyklus vorgesehenen Fasen angezeigt, und, bei gestartetem Programm, die Waschfase und eventuell die Trockenfase, die gerade ausgeführt wird.

- ☹ Hauptwäsche
- ☹ Spülen
- ☉ Schleudern/Wasserablauf
- ☼ Trockner

Im Abschnitt **C** sind folgende Symbole angeordnet (von links nach rechts): "Temperatur", "Schleuder" und "Trockner": Die Balkenanzeigen "Temperatur" ☼••• zeigen den maximal auswählbaren Temperaturwert für den eingestellten Zyklus. Die Balkenanzeigen "Schleuder" ☉••• zeigen den maximal auswählbaren Schleuderwert für den eingestellten Zyklus. Das Symbol ☼ leuchtet während der Einstellung der Trocknung auf.

# Durchführung eines Wasch- oder Trockenzyklus

DE

1. **EINSCHALTEN DES GERÄTES** . Drücken Sie die Taste ; die Kontrollleuchte START/PAUSE blinkt langsam blau.

2. **EINFÜLLEN DER WÄSCHE** . Öffnen Sie die Gerätetür. Füllen Sie die Wäsche ein. Achten Sie hierbei bitte darauf, die in der Programmtabelle (auf der nächsten Seite) angegebene Wäschemenge nicht zu überschreiten.

3. **DOSIERUNG DES WASCHMITTELS** .Ziehen Sie die Waschmittelschublade heraus und füllen Sie das Waschmittel in die entsprechenden Kammern (*siehe "Waschmittel und Wäsche"*).

4. **SCHLIESSEN SIE DIE GERÄTETÜR**.


5. **WAHL DES WASCHPROGRAMMS** . Stellen Sie mit dem Wählschalter PROGRAMME das gewünschte Programm ein; die entsprechende Temperatur und Schleudergeschwindigkeit werden automatisch zugeschaltet, können jedoch geändert werden. Auf dem Display wird die Programmdauer angezeigt.

6. **INDIVIDUALISIERUNG DES WASCHGANGS**.

Verwenden Sie hierzu die entsprechenden Tasten:

  **Änderung der Temperatur und/oder der Schleuder**. Das Gerät zeigt automatisch die für das eingestellte Programm vorgesehene maximale Temperatur sowie die maximale Schleudergeschwindigkeit. Durch Drücken der Taste  kann die Temperatur Schritt für Schritt herabgesetzt werden, bis auf Kaltwäsche "OFF". Durch Drücken der Taste  kann die Schleudergeschwindigkeit allmählich herabgesetzt werden, bis auf völliges Ausschließen der Schleuder "OFF". Ein weiterer Druck auf die Tasten bringt die Werte wieder auf die maximalen Werte zurück.

 **Trocknungsprogramm einstellen**

Beim ersten Drücken der Taste  wählt die Maschine automatisch die maximale Trockenstufe, die mit dem ausgewählten Programm kompatibel ist. Weiteres Drücken der Taste senkt die Trockenstufe und dann die Trockenzeit bis zum völligen Abschluss "OFF". Ein weiterer Druck auf die Tasten setzt die Einstellungen wieder auf die maximalen Werte.

Es kann zwischen zwei Trocken-Möglichkeiten gewählt werden:

**A** - Nach Feuchtigkeitsgrad der getrockneten Wäsche:  
**Bügeln "A1"**: noch leicht feuchte, einfach zu bügelnde Wäscheteile.

**Aufhängen "A2"**: ideal für Kleidungsstücke, die nicht komplett trocken zu sein brauchen.

**Falten "A3"**: geeignet für Kleidungsstücke, die ohne Bügeln in den Schrank geräumt werden können.

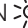
**Extra "A4"**: geeignet für Kleidungsstücke, die komplett trocken sein müssen wie Frotteehandtücher und Bademäntel.

**B** - Nach Zeit: von **30'** bis **180'** (Max 4 kg).

Bei Überschreitung der max. Füllmenge der Wäscheladung für waschen und trocknen in einem Programmablauf (*Programmtabelle*), aktivieren Sie zuerst das Waschprogramm. Nach Ablauf des Waschprogramms teilen Sie die Waschladung so auf, dass nur die max. mögliche Füllmenge zum Trocknen in der Trommel verbleibt. Befolgen Sie daraufhin die Anleitungen des Abschnitts "**Nur Trocknen**". Wiederholen Sie dasselbe nun

mit der restlichen Wäschemenge. Im Anschluss an den Trockenvorgang folgt immer eine kurze Abkühlzeit.

**Nur Trocknen**

Wählen Sie mit dem Programmwählschalter einen Trockenvorgang (**12-13-14**) entsprechend dem Stofftyp. Es kann auch die gewünschte Trockenstufe oder -zeit mit der Taste TROCKEN  eingestellt werden.

   **Änderung der Eigenschaften des Waschgangs.**


- Drücken Sie die Taste zum Aktivieren der Option; die entsprechende Kontrollleuchte schaltet sich dabei ein.
- Durch erneutes Drücken der Taste kann die Zusatzfunktion wieder ausgeschaltet werden; die Kontrollleuchte erlischt.


! Ist die gewählte Zusatzfunktion nicht kompatibel mit dem eingestellten Programm, schaltet die Kontrollleuchte auf Blinklicht und die Zusatzfunktion wird nicht aktiviert.


! Ist die gewählte Zusatzfunktion mit einer anderen bereits eingestellten nicht kompatibel, beginnt die Kontrollleuchte der ersten ausgewählten Funktion zu blinken und es wird nur die zweite Funktion aktiviert, die Kontrollleuchte der aktivierten Option leuchtet.


**Hinweis:** wenn die Option  eingeschaltet ist, kann keine andere Option ausgewählt werden.

! Die Zusatzfunktionen können eine Änderung der empfohlenen Ladungsmenge und/oder Waschzeit bewirken.

7. **STARTEN DES PROGRAMMS**. Drücken Sie die Taste START/PAUSE. Die zugehörige Kontrollleuchte schaltet auf grünes Dauerlicht und die Gerätetür sperrt (Symbol GERÄTETÜR GESPERRT  leuchtet). Um ein Programm während eines laufenden Waschgangs zu ändern, schalten Sie den Waschvollautomat mittels der Taste START/PAUSE auf Pause (die Kontrollleuchte START/PAUSE blinkt nun langsam bernsteinfarben); wählen Sie daraufhin das gewünschte Programm aus und drücken Sie erneut auf die Taste START/PAUSE .

Um während eines laufenden Programms die Gerätetür zu öffnen, drücken Sie die Taste START/PAUSE ; wenn das Symbol GERÄTETÜR GESPERRT  erloschen ist, kann die Gerätetür geöffnet werden (etwa 3 Minuten). Drücken Sie die Taste START/PAUSE erneut, um das Programm an der Stelle, an der es unterbrochen wurde, wieder in Gang zu setzen.

8. **ENDE DES PROGRAMMS** . Das Programmende wird durch die Anzeige "END" auf dem Display angezeigt. Wenn das Symbol GERÄTETÜR GESPERRT  erlischt, kann die Gerätetür geöffnet werden (etwa 3 Minuten). Öffnen Sie die Gerätetür, nehmen Sie die Wäsche heraus und schalten Sie das Gerät aus.

! Möchten Sie ein bereits in Gang gesetztes Waschprogramm löschen, drücken Sie die Taste  etwas länger. Der Waschgang wird unterbrochen und das Gerät schaltet sich aus.



# Programme und Zusatzfunktionen

## Programmtabelle

Waschprogramm	Beschreibung des Programms	Max. Temperatur (°C)	Max. Schleudergeschwindigkeit (U/min)	Trockner	Waschmittel				Max. Beladungsmenge (kg)	Programmdauer	
					Vorwäsche	Hauptwäsche	Bleichmittel	Weichspüler			
<b>Tägliche Wäsche</b>											
1	<b>Baumwolle mit Vorwäsche:</b> stark verschmutzte Kochwäsche.	90°	1400	●	●	●	-	●	8	Die Programmdauer kann auf dem Display abgelesen werden.	
2	<b>Weißer Baumwolle:</b> stark verschmutzte Kochwäsche.	90°	1400	●	-	●	●	●	8		
2	<b>Weißer Baumwolle (1):</b> stark verschmutzte Weiß- und farbechte Buntwäsche.	60°	1400	●	-	●	●	●	8		
2	<b>Weißer Baumwolle (2):</b> leicht verschmutzte Weiß- und empfindliche Buntwäsche.	40°	1400	●	-	●	●	●	8		
3	<b>Baumwolle:</b> stark verschmutzte Weiß- und farbechte Buntwäsche.	60°	1400	●	-	●	●	●	8		
4	<b>Baumwolle-Buntwäsche (3):</b> leicht verschmutzte Weißwäsche und empfindliche Buntwäsche.	40°	1400	●	-	●	●	●	8		
5	<b>Synthetik:</b> stark verschmutzte, farbechte Buntwäsche.	60°	800	●	-	●	●	●	3,5		
6	<b>Jeans</b>	40°	800	●	-	●	-	●	4		
7	<b>Oberhemden</b>	40°	600	●	-	●	●	●	2		
<b>Spezialprogramme</b>											
8	<b>Wolle:</b> wolle, Kaschmir usw.	40°	800	●	-	●	-	●	2		
9	<b>Seide/Gardinen:</b> Kleidungsstücke aus Seide, Viskose und Feinwäsche.	30°	0	-	-	●	-	●	2		
10	<b>Daunen:</b> wäsche- bzw. Kleidungsstücke mit Daunenfüllung.	30°	1000	-	-	●	-	●	3		
11	<b>Sport Shoes</b>	30°	600	-	-	●	-	●	Max. 2 Paar		
<b>Trocknerprogramme</b>											
12	<b>Baumwolle</b>	-	-	●	-	-	-	-	6		
13	<b>Synthetik</b>	-	-	●	-	-	-	-	3,5		
14	<b>Wolle</b>	-	-	●	-	-	-	-	1,5		
<b>Teilprogramme</b>											
☹	Spülen	-	1400	●	-	-	●	●	8		
☹	Schleudern und Wasserablauf	-	1400	●	-	-	-	-	8		

Die auf dem Display und in der Bedienungsanleitung genannte Zyklusdauer wird ausgehend von Standardbedingungen berechnet. Die effektiv benötigte Zeit kann aufgrund zahlreicher Faktoren wie Temperatur und Druck des Zulaufwassers, Raumtemperatur, Waschmittelmenge, Art, Menge und Verteilung der Waschlading sowie der gewählten Zusatzfunktionen variieren.

Für alle Testinstitute:

- 1) Prüfprogramm gemäß EN 50229: Das Programm 2 mit einer Temperatur von 60°C einstellen.
- 2) Langes Baumwollprogramm: Programm 2 und eine Temperatur von 40°C einstellen.
- 3) Kurzes Baumwollprogramm: Programm 4 und eine Temperatur von 40°C einstellen.

## Zusatzfunktionen



Die Technologie „PRIME“ optimiert den Energie- und Wasserverbrauch sowie den Zeitaufwand entsprechend der tatsächlichen Kleidermenge. Darüber können folgende Optionen mit der Taste gewählt werden:

- **Water (Wasser):** zur Reduzierung der Wassermenge, ohne jedoch auf ein hervorragendes Ergebnis zu verzichten (für stark verschmutzte Wäsche empfohlen).
- **Energy (Energie):** die automatisch von „PRIME“ eingestellte Option reduziert den Energieverbrauch (für normal verschmutzte Wäsche empfohlen).
- **Time (Zeit):** zur Reduzierung der Waschdauer (für leicht verschmutzte Wäsche empfohlen).

! Kann nur bei den Programmen 1, 2, 3, 4, 5 (alle drei Stufen) und 6, 7 (Stufe - **Energy** und - **Time**) aktiviert werden.



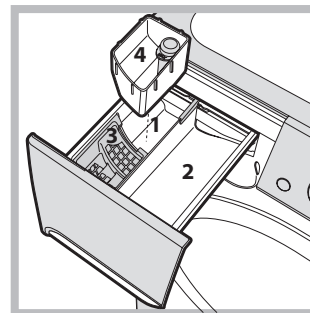
### Bügelleicht

Wird diese Funktion eingestellt, werden Waschgang und Schleuder entsprechend geändert, um Knitterbildung zu vermeiden. Am Ende des Waschgangs erfolgen langsame Umdrehungen der Trommel; die Kontrollleuchte der Funktion BÜGELLEICHT und die der Funktion START/PAUSE blinken (die erste blau, die zweite bernsteinfarben). Um den Waschgang abzuschließen, drücken Sie die Taste START/ PAUSE oder die Taste BÜGELLEICHT. Beim Programm 9 unterbricht Ihr Gerät das Programm, ohne das Wasser abzupumpen und die Kontrollleuchte der Funktion „BÜGELLEICHT“ sowie die von START/PAUSE blinken. Zum Abpumpen des Wassers und um die Wäsche herausnehmen zu können, muss die Taste START/PAUSE oder die Taste BÜGELLEICHT gedrückt werden.

! Kann nicht zu den Programmen 8, 11, 12, 13, 14, zugeschaltet werden.

! Wenn Sie Ihre Wäsche auch trocknen möchten, kann diese Funktion nur gleichzeitig mit der Trockenstufe „A1“ eingestellt werden.

## Fleckenstopp



Diese Funktion ermöglicht das Entfernen selbst der hartnäckigsten Flecken. Setzen Sie die mitgelieferte, zusätzliche Kammer 4 ein. Bei der Dosierung des Bleichmittels darf der auf dem Zentralstift mit „max“ gekennzeichnete Höchststand (siehe Abbildung) nicht überschritten werden.

Wenn Sie nur bleichen möchten, geben Sie das Bleichmittel in die

Zusatzkammer 4, stellen Sie das Programm „Spülen“ ein und aktivieren Sie die Funktion „Fleckenstopp“ . Um während des Waschgangs zu bleichen, geben Sie das Waschmittel und die Zusätze ein; wählen das gewünschte Programm und schalten die Option „Fleckenstopp“ hinzu. Bei Verwendung der Kammer 4, können keine Programme mit Vorwäsche stattfinden.

! Kann nicht zu den Programmen 1, 6, 8, 9, 10, 11, 12, 13, 14, zugeschaltet werden.

## Startzeitvorwahl

Zur Vorwahl der Startzeit des eingestellten Programms drücken Sie die entsprechende Taste, bis die gewünschte Zeitverschiebung angezeigt wird. Ist diese Funktion aktiv, dann bleibt die entsprechende Kontrollleuchte eingeschaltet. Um eine programmierte Startzeit zu löschen, drücken Sie die Taste, bis auf dem Display die Anzeige „OFF“ erscheint.

! Obiges gilt für alle Programme.

# Waschmittel und Wäsche

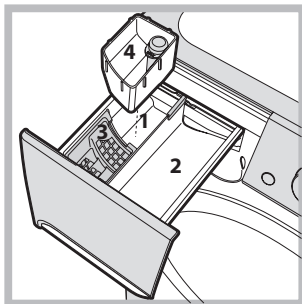
DE

## Waschmittelschublade

Ein gutes Waschergebnis hängt auch von einer korrekten Waschmitteldosierung ab: Eine zu hohe Dosierung bedeutet nicht unbedingt reinere Wäsche, sie trägt nur dazu bei, die Maschineninnenteile zu verkrusten und die Umwelt zu belasten.

! Verwenden Sie keine Handwaschmittel, diese verursachen eine zu hohe Schaumbildung.

Schublade herausziehen und Waschmittel oder Zusätze wie folgt einfüllen:



### Kammer 1: Waschpulver für die Vorwäsche (Waschpulver)

Vergewissern Sie sich vor Einfüllen des Waschmittels, dass die Zusatzkammer 4 nicht eingesetzt wurde.

### Kammer 2: Waschmittel für die Hauptwäsche (Waschpulver oder Flüssigwaschmittel)

Flüssigwaschmittel erst kurz vor dem Start einfüllen.

### Kammer 3: Zusätze (Weichspüler usw.)

Der Weichspüler darf das Gitter nicht übersteigen.

### Zusätzliche Kammer 4: Bleichmittel

## Vorsortieren der Wäsche

- Sortieren Sie die Wäsche nach:
  - Gewebeat / Waschetikettensymbol
  - Farben: Buntwäsche von Weißwäsche trennen.
- Entleeren Sie alle Taschen.
- Das angegebene Gewicht, das sich auf die maximale Ladung an Trockenwäsche bezieht, sollte nicht überschritten werden:
  - Widerstandsfähige Gewebe: max 8 kg
  - Kunstfasergewebe: max 5,5 kg
  - Feinwäsche: max 2 kg
  - Wolle: max 2 kg
  - Seide: max 2 kg


### Wie schwer ist Wäsche?

- 1 Betttuch 400-500 gr
- 1 Kissenbezug 150-00 gr
- 1 Tischdecke 400-500 gr
- 1 Bademantel 900-1200 gr
- 1 Handtuch 150-250 gr

## Sonderprogramme

**Jeans:** drehen Sie die Wäschestücke vor der Wäsche auf links und verwenden Sie ein Flüssigwaschmittel. Stellen Sie das Programm **6** ein.

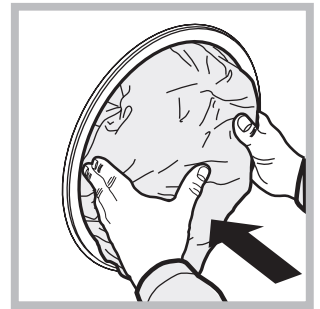
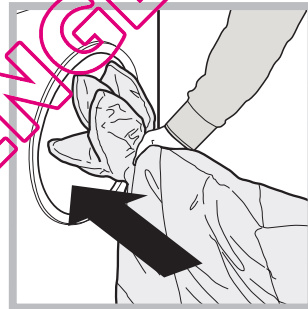
**Oberhemden:** Wählen Sie das Spezialprogramm **7** zum Waschen von Oberhemden jeglicher Gewebeat und Farbe. Es gewährleistet höchste Pflege und weitgehende Vermeidung von Faltenbildung.

**Wolle:** mit dem Programm **8** können alle Wollkleidungsstücke in der Maschine gewaschen werden, auch die, die das Etikett "nur Handwäsche"  tragen. Für optimale Ergebnisse verwenden Sie Spezialwaschmittel; Lademenge von 2 kg bitte nicht überschreiten.

**Seide:** Wählen Sie das Spezialprogramm **9** zum Waschen aller Kleidungs- bzw. Wäschestücke aus Seide. Es empfiehlt sich der Einsatz von Feinwaschmittel.

**Gardinen:** Gardinen sollten zusammengefaltete in einem Kissenbezug oder in einem netzartigen Beutel gewaschen werden. Stellen Sie das Programm **9** ein.

**Daunen:** Zum Waschen von Wäschestücken mit Daunenfüllung wie Federbetten für Doppel- oder Einzelbetten (die ein Gewicht von 3 kg nicht überschreiten), Kissen, Anoraks wählen Sie das Spezialprogramm „Daunen“ **10**. Wie empfohlen, die Federbetten mit nach innen gefalteten Ecken (siehe Abbildung) in die Wäschetrommel zu füllen und  $\frac{3}{4}$  des Fassungsvermögens der Trommel nicht zu überschreiten. Für optimale Waschergebnisse empfiehlt es sich, Flüssigwaschmittel zu verwenden und dieses in die Waschmittelschublade einzufüllen.



**Sport Shoes** (Programm **11**) ist speziell für das Waschen von Sportschuhen; für beste Resultate waschen Sie nicht mehr als 2 Paar.

## System zur Auswuchtung der Wäscheladung

Um zu starke Vibrationen, die durch Unwucht beim Schleudern entstehen, zu vermeiden, sorgt das Gerät für eine gleichmäßige Verteilung der Wäscheladung durch Rotationen der Trommel. Sollte die Wäscheladung nach Ablauf mehrerer Versuche immer noch nicht korrekt verteilt sein, schleudert das Gerät die Wäsche bei einer niedrigeren Geschwindigkeit als die der vorgesehenen Schleudergeschwindigkeit. Sollte die Wäsche extrem ungleichmäßig verteilt sein, führt das Gerät anstelle des Schleudergangs einen Wäscheverteilungs-Zyklus durch. Um eine optimale Verteilung der Wäscheladung und somit eine korrekte Auswuchtung zu begünstigen, sollten große und kleine Wäscheteile gemischt eingefüllt werden.

! Der Waschvollautomat wurde nach den strengsten internationalen Sicherheitsvorschriften entworfen und gebaut. Nachstehende Hinweise werden aus Sicherheitsgründen geliefert und sollten aufmerksam gelesen werden

## Allgemeine Sicherheit

- Dieses Gerät wurde ausschließlich für den Einsatz im privaten Haushalt konzipiert.
- Dieses Gerät ist nicht zur Verwendung durch Personen (einschließlich Kinder) mit eingeschränkten körperlichen, geistigen oder sensorialen Fähigkeiten oder ohne ausreichende Erfahrung und Kenntnis geeignet, es sei denn, sie werden durch eine für ihre Sicherheit verantwortliche Person beaufsichtigt und eingewiesen. Kinder müssen beaufsichtigt werden, um sicherzustellen, dass sie nicht mit dem Gerät spielen.
  - Trocken Sie keine nicht gewaschenen Wäschestücke.
  - Wäschestücke, die mit Substanzen wie Speiseöl, Nagellackentferner, Alkohol, Benzin, Kerosin, Fleckenentfernern, Terpentin, Wachse und Stoffe zum Entfernen von Wachsen verschmutzt sind, müssen in warmem Wasser mit einer größeren Menge Waschmittel gewaschen werden, bevor Sie in den Trockner gegeben werden dürfen.
  - Gegenstände wie Schaumgummi (Latex), Duschhauben, wasserdichte Textilien, Artikel mit einer Gummiseite oder Kleidung oder Kissen mit Latexanteilen dürfen nicht in dem Wäschetrockner getrocknet werden.
  - Weichspüler oder ähnliche Produkte müssen gemäß der Anweisungen des Herstellers verwendet werden.
  - Die Endphase eines Trockenzyklus erfolgt ohne Hitze (Abkühlzyklus), damit die Wäsche nicht beschädigt wird.
- ACHTUNG: Halten Sie den Wäschetrockner nie vor Ablauf des Trockenprogramms an. Nehmen Sie in diesem Fall die Wäsche schnell aus dem Gerät heraus und hängen Sie sie sofort auf, damit sie abkühlen kann.
- Berühren Sie das Gerät nicht, wenn Sie barfuß sind, und auch nicht mit nassen oder feuchten Händen oder Füßen.
- Ziehen Sie den Netzstecker nicht am Netzkabel aus der Steckdose, sondern nur am Netzstecker selbst.
- Öffnen Sie die Waschmittelschublade nicht, wenn das Gerät in Betrieb ist.
- Berühren Sie nicht das Ablaufwasser, es könnte sehr heiß sein.
- Öffnen Sie die Gerätetür nicht mit Gewalt: Der Sicherheits-Schließmechanismus könnte hierdurch beschädigt werden.
- Bei etwaigen Störungen versuchen Sie bitte nicht, Innenteile selbst zu reparieren.
- Halten Sie Kinder stets von dem in Betrieb befindlichen Gerät fern.
- Während des Waschganges kann die Gerätetür sehr heiß werden.
- Muss das Gerät versetzt werden, sollten hierfür zwei oder drei Personen verfügbar sein. Versetzen Sie es niemals allein, das Gerät ist äußerst schwer.
- Bevor Sie die Wäsche einfüllen, stellen Sie bitte sicher, dass die Wäschetrommel leer ist.
- Während des Trocknens kann die Gerätetür heiß werden.
- Trocknen Sie keine Wäsche, die in brennbaren Lösemitteln (wie Trielin) gewaschen wurde.
- Trocknen Sie weder Schaumgummi noch ähnliche Elastomer bzw. Gummimaterialien.

- Vergewissern Sie sich, dass der Wasserhahn während des Trocknens auf ist.

## Entsorgung

- Entsorgung des Verpackungsmaterials: Bitte befolgen Sie die lokalen Richtlinien zur Entsorgung und Wiederverwertung des Verpackungsmaterials.
- Die europäische Richtlinie 2002/96/EG über Elektro- und Elektronik-Altgeräte schreibt vor, dass Haushaltsgeräte nicht mit dem normalen Müll zu entsorgen sind. Altgeräte sind zwecks Optimierung der Rückgewinnungs- und Recyclingrate der Gerätematerialien einer gesonderten Sammelstelle zuzuführen, um Schäden für die Gesundheit und die Umwelt zu verhüten. Das durchgestrichene Abfalleimersymbol, das sich auf allen Produkten befindet, weist darauf hin, dass eine getrennte Entsorgung vorgeschrieben ist. Für weitere Informationen hinsichtlich der ordnungsgemäßen Entsorgung von Haushaltsgeräten wenden Sie sich bitte an Ihren Händler oder an die zuständige kommunale Stelle.

# Reinigung und Pflege

DE

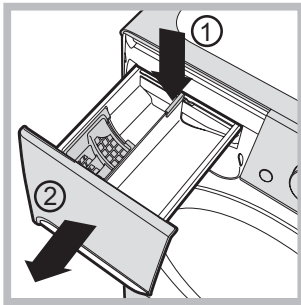
## Abstellen der Wasser- und Stromversorgung

- Drehen Sie den Wasserhahn nach jedem Waschvorgang zu. Hierdurch wird der Verschleiß der Wasseranlage verringert und Wasserlecks vorgebeugt.
- Ziehen Sie den Netzstecker aus der Steckdose, bevor Sie Ihren Waschtrockner reinigen.

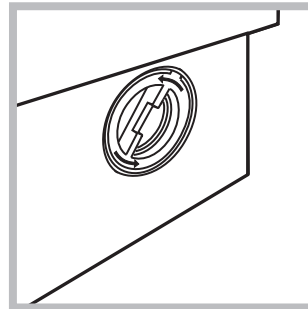
## Reinigung des Gerätes

Die Gehäuseteile und die Teile aus Gummi können mit einem mit warmer Spülmittellaug angefeuchteten Tuch gereinigt werden. Vermeiden Sie den Einsatz von Löse- und Scheuermitteln.

## Reinigung der Waschmittelschublade



Drücken Sie auf den Arretierhebel (1) und ziehen Sie die Waschmittelschublade nach vorne hin heraus (2) (siehe Abbildung). Spülen Sie sie regelmäßig unter fließendem Wasser gründlich aus.



2. Drehen Sie den Deckel gegen den Uhrzeigersinn ab (siehe Abbildung): es ist ganz normal, wenn etwas Wasser austritt.

3. Reinigen Sie das Innere gründlich;
4. Schrauben Sie den Deckel wieder auf.
5. Bringen Sie die Abdeckung wieder an. Stellen Sie hierbei sicher, dass die Haken in die Schlitze eingreifen, bevor Sie die Abdeckung fest andrücken.

## Kontrolle des Wasserzulaufschlauchs

Kontrollieren Sie den Zulaufschlauch mindestens einmal im Jahr. Weist er Risse bzw. Brüche auf, muss er ausgetauscht werden. Der starke Druck während des Waschprogramms könnte zu plötzlichem Platzen führen.

! Verwenden Sie niemals bereits gebrauchte Schläuche.

## Pflege der Gerätetür und Trommel

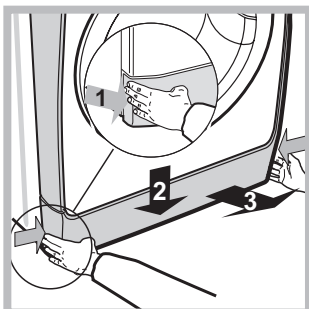
- Lassen Sie die Gerätetür stets leicht offen stehen, um die Bildung unangenehmer Gerüche zu vermeiden.

## Reinigung der Pumpe

Ihr Gerät ist mit einer selbstreinigenden Pumpe ausgerüstet, eine Wartung ist demnach nicht erforderlich. Es könnte jedoch vorkommen, dass kleine Gegenstände (Münzen, Knöpfe) in die zum Schutz der Pumpe dienende Vorkammer (befindlich unter der Pumpe) fallen.

! Vergewissern Sie sich, dass der Waschgang abgeschlossen ist und ziehen Sie den Netzstecker heraus.

Zugang zur Vorkammer:



1. Nehmen Sie die Abdeckung an der Gerätefront ab, indem Sie zur Mitte hin drücken, dann drücken Sie beide Seiten nach unten und ziehen sie heraus (siehe Abbildungen).



Bei Funktionsstörung: Bevor Sie sich an den Technischen Kundendienst wenden (siehe „Kundendienst“), vergewissern Sie sich zuerst, ob es sich nicht um eine Kleinigkeit handelt, die Sie selbst beheben können. Ziehen Sie hierzu nachstehendes Verzeichnis zu Rate.

## Störungen:

**Der Waschvollautomat schaltet sich nicht ein.**

**Der Waschgang startet nicht.**

**Der Waschvollautomat lädt kein Wasser (Auf dem Display ist die Anzeige "H2O" blinkend eingeblendet).**

**Der Waschvollautomat lädt laufend Wasser und pumpt es laufend ab.**

**Der Waschvollautomat pumpt nicht ab und schleudert nicht.**

**Der Waschvollautomat vibriert zu stark während des Schleuderns.**

**Der Waschvollautomat ist undicht.**

**Die Kontrollleuchten der "Funktionen" und "START/PAUSE" blinken schnell und auf dem Display wird ein Fehlercode angezeigt (z.B.: F-01, F-..).**

**Es bildet sich zu viel Schaum.**

**Der Waschtrockner trocknet nicht.**

## Mögliche Ursachen / Lösungen:

- Der Stecker steckt nicht in der Steckdose, oder nicht so, dass der Kontakt hergestellt wird.
- Der Strom ist ausgefallen.

- Die Gerätetür wurde nicht vorschriftsmäßig geschlossen.
- Die ON/OFF-Taste wurde nicht gedrückt.
- Die Taste START/PAUSE wurde nicht gedrückt.
- Der Wasserhahn ist nicht aufgedreht.
- Es wurde ein verzögerter Start gewählt.

- Der Zufuhrschlauch ist nicht am Wasserhahn angeschlossen.
- Der Schlauch ist geknickt.
- Der Wasserhahn ist nicht aufgedreht.
- Es ist kein Wasser da.
- Der Druck ist unzureichend.
- Die Taste START/PAUSE wurde nicht gedrückt.

- Der Ablaufschlauch befindet sich nicht auf der vorgeschriebenen Höhe, d.h. 65 – 100 cm vom Boden (siehe "Installation").
- Das Schlauchende liegt unter Wasser (siehe "Installation").
- Der Abfluss der Hausinstallation wurde nicht mit einer Entlüftungsöffnung versehen.

Konnte die Störung durch diese Kontrollen nicht behoben werden, dann drehen Sie den Wasserhahn zu, schalten das Gerät aus und fordern den Kundendienst an. Falls Sie in einer der obersten Etagen eines Gebäudes wohnen, kann es vorkommen, dass sich im Syphon ein Vakuum bildet, und der Waschvollautomat ständig Wasser ansaugt und wieder abpumpt. Zur Lösung dieser Probleme bietet der Handel spezielle Syphonventile.

- Das Programm schießt kein Abpumpen vor: bei einigen Programmen muss diese Funktion manuell gestartet werden.
- Die Option BÜGELLEICHT wurde eingestellt: zur Beendigung des Programms Taste START/PAUSE drücken (siehe "Programme und Zusatzprogramme").
- Der Ablaufschlauch ist geknickt (siehe "Installation").
- Die Ablaufleitung ist verstopft.

- Die Trommel wurde bei der Installation nicht korrekt befreit (siehe "Installation").
- Der Waschvollautomat steht nicht eben (siehe "Installation").
- Der Waschvollautomat steht zu eng zwischen der Wand und einem Möbel (siehe "Installation").

- Der Zulaufschlauch wurde nicht ordnungsgemäß aufgeschraubt (siehe "Installation").
- Die Waschmittelschublade ist verstopft (zur Reinigung siehe "Wartung und Pflege").
- Der Ablaufschlauch ist nicht korrekt befestigt (siehe "Installation").

- Schalten Sie das Gerät aus und ziehen Sie den Netzstecker; warten Sie daraufhin ca. 1 Minute und schalten Sie es wieder ein. Bleibt die Störung bestehen, kontaktieren Sie bitte den Kundendienst.

- Das Waschmittel ist für Waschmaschinen nicht geeignet (es muss mit der Aufschrift "Für Waschmaschinen", "Für Handwäsche und Waschmaschinen" usw. versehen sein).
- Es wurde zu hoch dosiert.

- Der Stecker steckt nicht in der Steckdose, oder nicht so, dass der Kontakt hergestellt wird.
- Der Strom ist ausgefallen.
- Das Füllfenster ist nicht richtig geschlossen.
- Es wurde ein verzögerter Start gewählt.
- Der TROCKNEN befindet sich auf Position OFF.



# Kundendienst

---

DE

## Bevor Sie den Kundendienst anfordern:

- sollten einige Kontrollen vorab selbst durchgeführt werden (siehe „Störungen und Abhilfe“);
- Starten Sie daraufhin das Programm erneut, um sicherzustellen, dass die Störung auch wirklich behoben wurde;
- Ist dies nicht der Fall, wenden Sie sich bitte an ein Kundendienstzentrum.

! Beauftragen Sie bitte niemals unbefugtes Personal.

## Comunicare:

- die Art der Störung;
- das Gerätemodell (Mod.);
- die Seriennummer (S/N).


Diese Daten entnehmen Sie bitte dem auf der Rückseite des Waschtrockner und auf der Vorderseite (Gerätetür öffnen) befindlichen Typenschild.

QUELLAVELINGE.COM

NL

Nederlands

PWDE 81473 W

 Dit symbool herinnert u eraan om deze gebruikshandleiding te lezen.

NL

## Inhoud

### Installatie, 26-27

Uitpakken en waterpas zetten  
Hydraulische en elektrische aansluitingen  
Eerste wascyclus  
Technische gegevens

### Beschrijving van de wasdroogmachine, 28-29

Bedieningspaneel  
Display

### Het uitvoeren van een was- of droogcyclus, 30

### Programma's en opties, 31

Programmatabel  
Wasopties

### Wasmiddelen en wasgoed, 32

Wasmiddelbakje  
Voorbereiden van het wasgoed  
Speciale programma's

### Voorzorgsmaatregelen en advies, 33

Algemene veiligheid  
Afvalverwijdering

### Onderhoud en verzorging, 34

Afsluiten van water en stroom  
Reinigen van de wasdroogmachine  
Reinigen van het wasmiddelbakje  
Onderhoud van deur en trommel  
Reinigen van de pomp  
Controle van de buis van de watertoevoer

### Storingen en oplossingen, 35

### Service, 36

# Installatie

NL

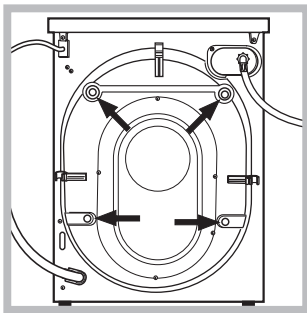
! Het is belangrijk deze handleiding te bewaren voor latere raadpleging. In het geval u het apparaat verkoopt, of u verhuist, moet het boekje bij de wasdroogmachine blijven zodat de nieuwe gebruiker de functies en betreffende raadgevingen kan doornemen.

! Lees de instructies aandachtig door: u vindt er belangrijke informatie betreffende installatie, gebruik en veiligheid.

## Uitpakken en waterpas zetten

### Uitpakken

1. De wasdroogmachine uitpakken.
2. Controleer of de wasdroogmachine geen schade heeft geleden gedurende het vervoer. Indien dit wel het geval is moet hij niet worden aangesloten en moet u contact opnemen met de handelaar.



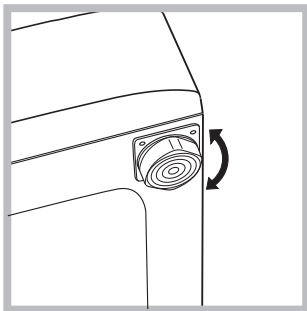
3. Verwijder de 4 schroeven die het apparaat beschermen tijdens het vervoer en de rubberen ring met bijbehorende afstandslider die zich aan de achterkant bevinden (zie afbeelding).

4. Sluit de openingen af met de bijgeleverde plastic doppen.
5. Bewaar alle onderdelen: mocht de wasdroogmachine ooit worden vervoerd, dan moeten deze weer worden aangebracht.

! Het verpakkingsmateriaal is geen speelgoed voor kinderen.

### Waterpas zetten

1. Installeer de wasdroogmachine op een rechte en stevige vloer en laat hem niet steunen tegen een muur, meubel of dergelijke.

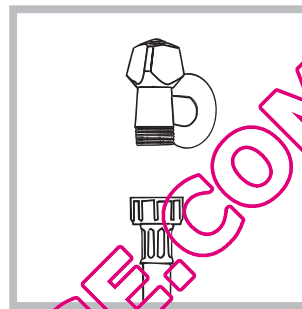


2. Als de vloer niet volledig horizontaal is kunt u de onregelmatigheid opheffen door de stelvoetjes aan de voorkant losser of vaster te schroeven (zie afbeelding); de inclinatiehoek, gemeten ten opzichte van het werkvlak, mag de 2° niet overschrijden.

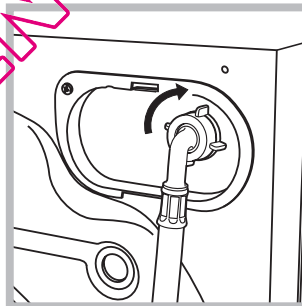
Een correcte nivellering geeft de machine stabiliteit en voorkomt trillingen, lawaai en het zich verplaatsen van de automaat tijdens de werking. In het geval van vloerbedekking of een tapijt regelt u de stelvoetjes zodanig dat onder de wasmachine genoeg plaats is voor ventilatie.

## Hydraulische en elektrische aansluitingen

### Aansluiting van de watertoevoerbuis



1. Sluit de toevoerbuis aan op de koudwaterkraan met een mondstuk met schroefdraad van 3/4 gas (zie afbeelding). Voordat u de wasdroogmachine aansluit moet u het water laten lopen totdat het helder is.



2. Verbind de watertoevoerbuis aan de wasdroogmachine door hem op de betreffende watertoevoer te schroeven, rechtsboven aan de achterkant (zie afbeelding).

3. Let erop dat er geen knellingen of kronkels in de buis zijn.

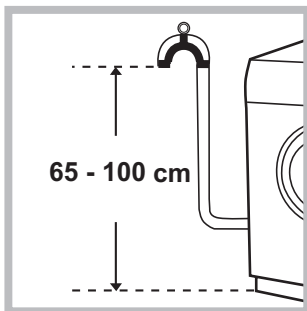
! De waterdruk van de kraan moet zich binnen de waarden van de tabel Technische Gegevens bevinden (zie bladzijde hiernaast).

! Als de toevoerbuis niet lang genoeg is moet u zich wenden tot een gespecialiseerde winkel of een bevoegde installateur.

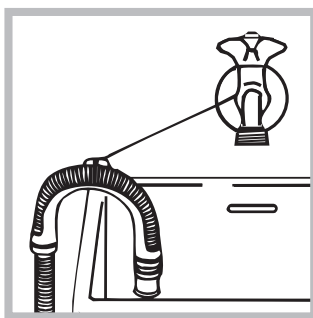
! Gebruik nooit tweedehands buizen.

! Gebruik de buizen die bij het apparaat worden geleverd.

### Aansluiting van de afvoerbuīs



Verbind de buīs, zonder hem te buigen, aan een afvoerleiding of aan een afvoer in de muur tussen de 65 en 100 cm van de grond af;



of hang hem aan de rand van een wasbak of badkuip, en bind de bijgeleverde steun aan de kraan (zie afbeelding). Het uiteinde van de afvoerslang mag niet onder water hangen.

! Gebruik nooit verlengstukken voor de buīs; indien dit niet te vermijden is moet het verlengstuk dezelfde doorsnede hebben als de oorspronkelijke buīs en mag hij niet langer zijn dan 150 cm.

### Elektrische aansluiting

Voordat u de stekker in het stopcontact steekt moet u zich ervan verzekeren dat:

- het stopcontact geaard is en voldoet aan de geldende normen;
- het stopcontact het maximum vermogen van de wasdroogmachine kan dragen, zoals aangegeven in de tabel Technische Gegevens (zie hiernaast);
- de spanning zich bevindt tussen de waarden die zijn aangegeven in de tabel Technische Gegevens (zie hiernaast);
- de contactdoos geschikt is voor de stekker van de wasdroogmachine. Indien dit niet zo is moet de stekker of het stopcontact vervangen worden.

! De machine mag alleen binnenshuis op een vorstvrije en droge plek worden geïnstalleerd om elektronische schade door bevrozing of condensatie te voorkomen.

! Als de wasdroogmachine is geïnstalleerd moet het stopcontact gemakkelijk te bereiken zijn.

! Gebruik geen verlengsnoeren of dubbelstekkers.



! Het snoer mag niet gebogen of samengedrukt worden.

! De voedingskabel mag alleen door een bevoegde installateur worden vervangen.

Belangrijk! De fabrikant kan niet aansprakelijk worden gesteld wanneer deze normen niet worden nageleefd.

### Eerste wascyclus

Na de installatie en voor u de wasdroogmachine in gebruik neemt, dient u een wascyclus uit te voeren met wasmiddel maar zonder wasgoed, op het programma 2.

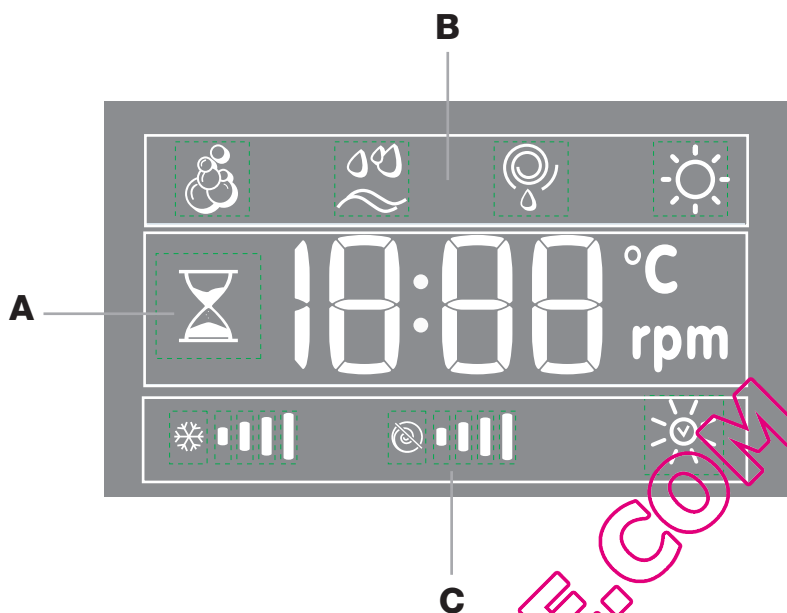
Technische gegevens	
<b>Model</b>	PWDE 81473 W
<b>Afmetingen</b>	breedte 59,5 cm hoogte 85 cm diepte 60 cm
<b>Laadcapaciteit</b>	van 1 tot 8 kg voor het wassen van 1 tot 6 kg voor het drogen
<b>Elektrische aansluitingen</b>	zie het typeplaatje met de technische eigenschappen dat op het apparaat is bevestigd
<b>Hydraulische aansluitingen</b>	maximale druk 1 MPa (10 bar) minimale druk 0,05 MPa (0,5 bar) inhoud trommel 62 liter
<b>Centrifugetoerental</b>	tot 1400 toeren per minuut
<b>Controleprogramma's volgens norm EN 50229</b>	<b>Wassen:</b> programma 2; temperatuur 60°C; uitgevoerd met een lading van 8 kg. <b>Drogen:</b> eerste droging uitgevoerd met 2 kg lading op maximum droogstand "A1" (Strijkdroog); tweede droging uitgevoerd met 6 kg lading op maximum droogstand "A4" (Extra droog).
 	Deze apparatuur voldoet aan de volgende EU voorschriften: - 2004/108/CE (Elektromagnetische Compatibiliteit) - 2002/96/CE - 2006/95/CE (Laagspanning)





## Display


NL







Het display is nodig om de wasdroogmachine te programmeren en geeft meerdere soorten informatie.

In de sectie **A** verschijnt de duur van de beschikbare programma's en, als de cyclus is gestart, de resterende tijd tot het einde ervan. Indien een **UITGESTELDE START** is geselecteerd verschijnt de resterende tijd tot aan de start van het geselecteerde wasprogramma.

Bovendien verschijnen, na het drukken op de betreffende toets, de maximale waarden van de temperatuur, van de centrifugesnelheid en van het niveau of de duur van het drogen dat de machine zal uitvoeren aan de hand van het geselecteerde programma.

Het wateruurwerk knippert tijdens de fase waarin de machine de gegevens verwerkt op basis van het programma en het gekozen -niveau. Na max. 10 minuten na de start, gaat het symbool "wateruurwerk" aan en wordt de definitieve resterende tijd weergegeven. Het symbool wateruurwerk gaat na ongeveer 1 minuut na de weergave van de definitieve resterende tijd weer uit.

In de sectie **B** verschijnen de wasfases voor de geselecteerde cyclus en, als het programma reeds is gestart, de lopende wasfase en eventueel de droogfase.

-  Wassen
-  Spoelen
-  Centrifugeren/Waterafvoer
-  Drogen

In de sectie **C** zijn, vanaf de linkerkant, de symbolen voor "temperatuur", "centrifuge" en "Drogen" aangegeven.

De streepjes "temperatuur"  geven de hoogste temperatuur aan die voor de ingestelde cyclus gekozen kan worden.

De streepjes "centrifuge"  geven de hoogste temperatuur aan die voor de ingestelde cyclus gekozen kan worden.

He symbool  gaat aan tijdens het regelen van het drogen.

# Het uitvoeren van een was- of droogcyclus

NL

1. **DE WASDROOGMACHINE AANZETTEN.** Druk op de toets ; het controlelampje START/PAUSE wordt blauw en gaat langzaam knipperen
2. **HET WASGOED INLADEN.** Open de deur. Laad het wasgoed in en zorg ervoor nooit de laadhoeveelheid te overschrijden aangegeven in de programmatabel op de volgende bladzijde.
3. **WASMIDDEL DOSEREN.** Trek het bakje naar buiten en doe het wasmiddel in de speciale bakjes, zoals aangegeven in "Wasmiddelen en wasgoed".
4. **SLUIT DE DEUR.**
5. **KIES HET PROGRAMMA.** Kies met de draaiknop PROGRAMMA'a het gewenste programma; hiermee zijn een temperatuur en een centrifugesnelheid verbonden die gewijzigd kunnen worden. Op het display verschijnt de duur van de cyclus.

6. **DE WASCYCLUS AANPASSEN.** Druk op de speciale toetsen:

  **Wijzig de temperatuur en/of de centrifuge.** Het apparaat toont automatisch de maximale temperatuur en centrifuge die voor het ingestelde programma gelden of de laatst geselecteerde waarden, mits deze compatibel zijn met het gekozen programma. Door op de toets  te drukken kunt u de temperatuur langzaam verlagen, tot aan de koude wascyclus "OFF". Door te drukken op de toets  kunt u het toerental van de centrifuge langzaam verlagen, tot aan nul toe "OFF". Als u nogmaals op de toetsen drukt zult u op de maximaal toegestane waarden terugkeren.

## Het drogen instellen

De eerste keer dat u op de toets  drukt zal het apparaat automatisch het maximale droogniveau selecteren dat past bij het geselecteerde programma. Elke volgende keer dat u op de toets drukt zal het niveau dalen, waarna ook de droogtijd, totdat het zal worden uitgesloten, aangegeven door "OFF". Als u nogmaals op de knop drukt zult u wederom op de maximale waarden terugkeren.

Het is mogelijk het drogen in te stellen:

**A** - Aan de hand van het gewenste droogniveau:

**Strijkdroog:** geschikt voor wasgoed dat naderhand moet worden gestreken. De overgebleven vochtigheid zal de vouwen verzachten en het verwijderen ervan vergemakkelijken. Het display toont "A1".

**Hangerdroog:** ideaal voor die kledingstukken die geen volledige droging nodig hebben. Het display toont "A2".

**Kastdroog:** geschikt voor wasgoed dat direct in de kast kan worden gelegd, zonder te worden gestreken. Het display toont "A3".

**Extra droog:** geschikt voor wasgoed dat volledig droog moet zijn, zoals handdoeken en badjassen. Het display toont "A4".

**B** - Op tijdsbasis: van 30 tot 180 minuten (Max. lading 4 kg). Als in een uitzonderlijk geval de lading wasgoed voor wassen en drogen meer is dan het toegestane maximum (zie Programmatabel), dan voert u eerst het

wassen uit. Aan het einde hiervan verdeelt u de lading en laadt u één gedeelte in de trommel. Volg nu de aanwijzingen voor het uitvoeren van "Alleen drogen". Herhaal deze handelingen met de rest van de lading. Aan het einde van de droogcyclus wordt altijd een afkoeltijd ingezet.

## Alleen drogen

Selecteer met de programmaknop een droogniveau (12-13-14) aan de hand van het type materiaal. Het is ook mogelijk het gewenste niveau of de tijd van het drogen in te stellen met de toets DROGEN .

## De kenmerken van de cyclus wijzigen.

- Druk op de toets om de optie te activeren. Het controlelampje dat bij de toets hoort gaat aan.
- Druk nogmaals op de knop om de optie te deactiveren; desbetreffend controlelampje gaat uit.


! Als de geselecteerde optie niet compatibel is met het ingestelde programma gaat het controlelampje knipperen en zal de optie niet worden geactiveerd.

! Als de optie die geselecteerd is niet compatibel is met een eerder ingestelde optie, zal het controlelampje voor de eerst geselecteerde functie gaan knipperen en zal alleen de tweede optie geactiveerd worden het controlelampje van de optie die geactiveerd is zal aangaan.

**N.B.:** als de -optie ingesteld is, kunnen andere niet compatibele opties niet geactiveerd worden.

! De opties kunnen van invloed zijn op de aanbevolen washoeveelheid en/of de duur van de cyclus.

7. **HET PROGRAMMA STARTEN.** Druk op de toets START/PAUSE. Het betreffende controlelampje zal aangaan met een blauw licht en de deur wordt geblokkeerd (het symbool DEUR GEBLOKKEERD  is aan). Om een programma te wijzigen terwijl de cyclus bezig is, zet u de wasdroogmachine in pauzestand door middel van de toets START/PAUSE (het controlelampje START/PAUSE gaat langzaam knipperen met een oranje licht); selecteer daarna de gewenste cyclus en druk opnieuw op de toets START/PAUSE. Om de deur te openen terwijl de cyclus bezig is, drukt u op de START/PAUSE toets. Als het symbool DEUR GEBLOKKEERD  uit is kunt u de deur openen (wacht circa 3 minuten). Druk nogmaals op de START/PAUSE toets om het programma te hervatten vanaf het punt dat het werd onderbroken.
8. **EINDE VAN HET PROGRAMMA.** De tekst "END" verschijnt op het display. Als het symbool DEUR GEBLOKKEERD  uitgaat kunt u de deur openen (wacht circa 3 minuten). Open het deurtje, laad het wasgoed uit en schakel het apparaat uit.

! Als u een reeds gestarte wascyclus wilt annuleren moet u enkele seconden de toets  ingedrukt houden. De cyclus zal worden onderbroken en de wasdroogmachine gaat uit.

## Programmatabel

Programma's	Beschrijving van het Programma	Max. Temp. (°C)	Max. snelheid (toeren per minuut)	Drogen	Wasmiddel en wasversterkers				Max. lading (kg)	Duur cyclus	
					Voorwas	Wassen	Bleek-middel	Wasver-zachter			
<b>Programma's voor iedere dag</b>											
1	<b>Katoen met voorwas:</b> zeer vuile witte was.	90°	1400	●	●	●	-	●	8	U kunt de duur van de wasprogramma's op het display controleren.	
2	<b>Wit katoen:</b> zeer vuile witte was.	90°	1400	●	-	●	●	●	8		
2	<b>Wit katoen (1):</b> zeer vuil wit en kleurecht bont wasgoed.	60°	1400	●	-	●	●	●	8		
2	<b>Wit katoen (2):</b> zeer vuile witte en bonte fijne was.	40°	1400	●	-	●	●	●	8		
3	<b>Katoen:</b> zeer vuil wit en kleurecht bont wasgoed.	60°	1400	●	-	●	●	●	8		
4	<b>Bont Katoen (3):</b> niet zo vuile witte en bonte was.	40°	1400	●	-	●	●	●	8		
5	<b>Synthetisch:</b> niet zo vuile kleurvaste bonte was.	60°	800	●	-	●	●	●	3,5		
6	<b>Spijkergoed</b>	40°	800	●	-	●	-	●	4		
7	<b>Overhemden</b>	40°	600	●	-	●	●	●	2		
<b>Speciale wassen</b>											
8	<b>Wol:</b> voor wol, kasjmier, etc.	40°	800	●	-	●	-	●	2		
9	<b>Zijde/Gordijnen:</b> voor zijde, viscose, lingerie.	30°	0	-	-	●	-	●	2		
10	<b>Dons:</b> voor kledingstukken/beddengoed gevuld met dons.	30°	1000	-	-	●	-	●	3		
11	<b>Sport Schoenen</b>	30°	600	-	-	●	-	●	Max. 2 paar.		
<b>Programma's drogen</b>											
12	<b>Katoen</b>	-	-	●	-	-	-	-	6		
13	<b>Synthetisch</b>	-	-	●	-	-	-	-	3,5		
14	<b>Wol</b>	-	-	●	-	-	-	-	1,5		
<b>Gedeeltelijke wassen</b>											
☹	Spoelen	-	1400	●	-	-	●	●	8		
☹	Centrifugeren en Waterafvoer	-	1400	●	-	-	-	-	8		

De duur van de cyclus die wordt aangegeven op het display of op de gebruiksaanwijzing is een geschatte waarde die wordt gecalculiseerd bij standaard omstandigheden. De effectieve tijd kan variëren aan de hand van talloze factoren zoals temperatuur en druk van de watertoevoer, de kamertemperatuur, de hoeveelheid wasmiddel, de hoeveelheid en type lading, de balancering van de was en de geselecteerde aanvullende opties.

Voor alle Test Institutes:

1) Controleprogramma volgens de norm EN 50229: stel het programma 2 in op een temperatuur van 60°C.

2) Programma katoen lang: selecteer het programma 2 met een temperatuur van 40°C.

3) Programma katoen kort: selecteer het programma 4 met een temperatuur van 40°C.

## Wasopties



De "PRIME"-technologie zorgt op basis van de kleding die daadwerkelijk in de wasmachine gedaan wordt voor een optimaal gebruik van energie, water en tijd. Daarnaast kan men door op toets te drukken de volgende opties kiezen:

- **Water (Water)** : maakt het mogelijk om het waterverbruik te verminderen terwijl excellente wasresultaten behouden worden (aanbevolen voor zeer vuile was).
- **Energy (Energie)** : optie die automatisch door "PRIME" ingesteld wordt: vermindert het energieverbruik (aanbevolen voor normaal vuil wasgoed).
- **Time (Tijd)** : hiermee kan de wastijd verkort worden (aanbevolen voor weinig vuil wasgoed).

! Kan alleen ingesteld worden met programma's 1, 2, 3, 4, 5 (alle drie de niveaus) en 6, 7 (niveaus - **Energy** en - **Time**).

## Gemakkelijker strijken

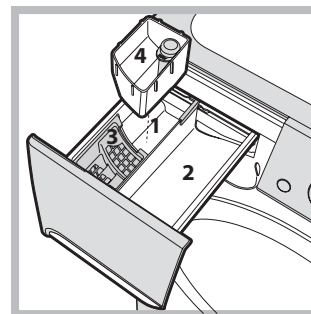
Als u deze functie selecteert zullen het wassen en de centrifuge dusdanig worden aangepast dat er minder kreuken worden gevormd. Aan het einde van de wascyclus zal de wasdroogmachine de trommel langzaam laten ronddraaien. De controlelampjes van de optie GEMAKKELIJKER STRIJKEN en START/PAUSE gaan (oranje) knipperen en de fase SPOELEN zal vast aan blijven staan. Om de cyclus te beëindigen drukt u op de START/PAUSE toets of op de toets GEMAKKELIJKER STRIJKEN. Bij het programma 9 beëindigt de wasdroogmachine de cyclus door het wasgoed in de week te laten staan. Het controlelampje van de functies GEMAKKELIJKER STRIJKEN en START/PAUSE

gaan knipperen. Om het water af te voeren en de was uit de automaat te halen moet u op de START/PAUSE toets drukken of op de toets GEMAKKELIJKER STRIJKEN.

! Kan niet ingesteld worden bij programma's 8, 11, 12, 13, 14, .

! Als u de was ook wilt drogen, is deze knop alleen actief wanneer hij gecombineerd is met het niveau "A1" (Strijkdroog).

## Antivlecken



Deze functie is geschikt voor het verwijderen van de hardnekkigste vlekken. Plaats het bijgeleverde bakje 4 in vak 1. Schenk het bleekmiddel en zorg ervoor nooit het "max" niveau, aangegeven op de centrale spil, te overschrijden (zie figuur). Om uitsluitend te bleken giet u het bleekmiddel in het extra bakje 4, stelt u het programma "Spoelen" in, en activeert u de

optie "Antivlecken" . Om te bleken tijdens het wassen giet u het wasmiddel en de wasversterkers in de bakjes, stelt u het gewenste programma in en activeert u de optie "Antivlecken" . Het gebruik van het extra bakje 4 sluit de voorwas uit.

! Kan niet worden geactiveerd met programma's 1, 6, 8, 9, 10, 11, 12, 13, 14, .

## Uitgestelde start

Om de uitgestelde start van het gekozen programma in te stellen drukt u op de betreffende toets totdat u de gewenste vertraging heeft bereikt. Als deze optie actief is blijft het bijbehorende controlelampje aan. Om de uitgestelde start te verwijderen drukt u op de toets totdat op het display de tekst "OFF" verschijnt.

! Deze optie kan bij alle programma's worden geactiveerd.

# Wasmiddelen en wasgoed

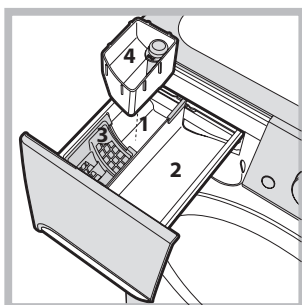
NL

## Wasmiddelbakje

Een goed wasresultaat hangt ook af van de juiste dosis wasmiddel: te veel wasmiddel maakt het wassen niet beter. Het wasmiddel blijft aan de binnenzijde van de wasdroogmachine zitten en zorgt voor het vervuilen van het milieu.

! Gebruik nooit wasmiddelen voor handwas aangezien die te veel schuim vormen.

Trek het laatje naar voren en giet het wasmiddel of de wasversterker er als volgt in:



### Vak 1: Wasmiddel voor voorwas (poeder)

Voordat u het middel erin strooit moet u controleren of het aanvullende bakje 4 er niet in zit.

### Vak 2: Wasmiddel voor hoofdwash (poeder of vloeibaar)

Het vloeibare wasmiddel moet vlak voor de start in het

bakje worden gegoten.

### Vak 3: Wasversterkers (wasverzachter, enz.)

De wasverzachter mag niet boven het roostertje uitkomen.

### extra bakje 4: Bleekmiddel

## Vorbereiden van het wasgoed

- Verdeel het wasgoed volgens:
  - het soort stof / het symbool op het etiket
  - de kleuren: scheid de bonte was van de witte was.
- Leeg de zakken en controleer de knopen.
- Overschrijd het aangegeven gewicht, berekend voor droog wasgoed, nooit:
  - Kleurechte stoffen: max 8 kg
  - Synthetische stoffen: max 3,5 kg
  - Fijne stoffen: max 2 kg
  - Wol: max 2 kg
  - Zijde: max 2 kg

### Hoeveel weegt wasgoed?

- 1 laken 400-500 g.
- 1 sloop 150-200 g.
- 1 tafelkleed 400-500 g.
- 1 badjas 900-1200 g.
- 1 handdoek 150-250 g.

## Speciale programma's

**Spijkergoed:** draai de kledingstukken binnenstebuiten voor u ze wast en gebruik een vloeibaar wasmiddel.

Gebruik het programma 6.

**Overhemden:** gebruik programma 7 om overhemden/ blouses van verschillende soorten stof en kleur te wassen. Zo bereikt u een maximale verzorging en een minimale kreukvorming.

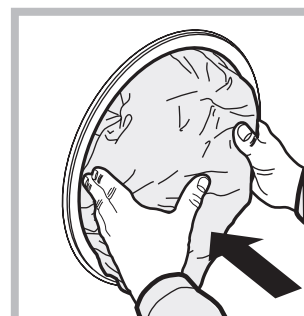
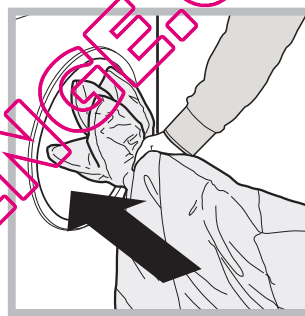
**Wol:** met het programma 8 kan in de wasmachine al het wolwasgoed gelasse worden, ook kledingstukken met het etiket "alleen handwas" . Gebruik voor de beste resultaten een wasmiddel dat speciaal voor wol is bestemd en laad niet meer dan 2 kg wollen goed in de machine.

**Zijde:** gebruik het speciale programma 9 om alle zijden kledingstukken te wassen. We raden u aan een speciaal wasmiddel voor fijne was te gebruiken.

**Gordijnen:** vouw de gordijnen en doe ze in een kussensloop of wasnet. Gebruik het programma 9.

**Dons:** om donzen wasgoed te wassen zoals bijvoorbeeld één- of tweepersoons dekbedden (niet zwaarder dan 3 kg), kussens, ski-jacks, gebruikt u het speciale programma 10 "Dons". We raden u aan de jacks in de trommel te laden met de handen naar binnen toe gevouwen (zie afbeeldingen) en ervoor te zorgen de  $\frac{3}{4}$  van het volume van de trommel niet te overschrijden.

Voor het beste resultaat raden wij aan vloeibaar wasmiddel in het doseerbakje te gieten.



**Sport Schoenen** (programma 11) is ontwikkeld voor het wassen van sportschoenen. Voor optimale resultaten dient u nooit meer dan 2 paar tegelijk te wassen.

## Balanceersysteem van de lading

Om overmatige trillingen te vermijden verdeelt de automaat de lading voor het centrifugeren op een gelijkmatige manier. Dit gebeurt door de trommel te laten draaien op een snelheid die iets hoger ligt dan de wassnelheid. Als na herhaaldelijke pogingen de lading nog steeds niet goed is gebalanceerd, zal de wasdroogmachine de centrifuge op een lagere snelheid uitvoeren dan die voorzien was. Als de lading zeer uit balans is zal de wasdroogmachine een verdeling uitvoeren in plaats van een centrifuge. Teneinde een betere distributie van de waslading en een juiste balancering te bereiken raden wij u aan kleine en grote kledingstukken te mengen.



! De wasmachine is ontworpen en geproduceerd volgens de internationale veiligheidsnormen. Deze aanwijzingen zijn voor uw eigen veiligheid geschreven en moeten aandachtig worden doorgenomen.

## Algemene veiligheid

- Dit apparaat is uitsluitend ontworpen voor huishoudelijk niet-professioneel gebruik.
  - Het apparaat mag niet worden gebruikt door personen (kinderen inbegrepen), met beperkte lichamelijke, sensorische of mentale vermogens of met onvoldoende ervaring en kennis, tenzij het gebruik plaatsvindt onder het toezicht of volgens de instructies van een persoon die verantwoordelijk is voor hun veiligheid. Kinderen moeten in de gaten worden gehouden om te verzekeren dat ze niet met het apparaat spelen.
    - Geen ongewassen kledingstukken drogen.
    - Kleding die bevuild is met stoffen zoals kookolie, aceton, alcohol, benzine, kerosine, vlekkenverwijderaars, terpentijn, was en stoffen om was te verwijderen moet met een grotere hoeveelheid wasmiddel in warm water gewassen worden alvorens de kleding in de wasdroger te drogen.
    - Voorwerpen zoals schuimrubber, douchemutsen, waterdichte stoffen, artikelen met een rubberen kant en kleding of kussens die onderdelen van schuimrubber bevatten mogen niet in de wasdroger gedroogd worden.
    - Wasverzachter en gelijksoortige producten moeten overeenkomstig de instructies van de fabrikant gebruikt worden.
    - Het laatste deel van een droogcyclus wordt uitgevoerd zonder warmte (koelcyclus) om te zorgen dat de artikelen niet beschadigd worden.
- LET OP: Stop de wasdroger nooit voordat het droogprogramma beëindigd is. In dit geval snel al het wasgoed uit de droger halen en het wasgoed ophangen om het snel te laten drogen.
- Raak de machine niet aan als u blootvoets bent of met natte of vochtige handen of voeten.
  - Trek de stekker nooit uit het stopcontact door aan het snoer te trekken, maar altijd door de stekker zelf beet te pakken.
  - Open het wasmiddelbakje niet terwijl de machine in werking is.
  - Raak het afvoerwater niet aan aangezien het zeer heet kan zijn.
  - Forceer de deur nooit: het veiligheidsmechanisme dat een ongewild openen van de deur voorkomt, kan beschadigd worden.
  - Probeer in geval van storingen nooit zelf de interne mechanismen van de wasdroogmachine te repareren.
  - Zorg ervoor dat kleine kinderen niet te dicht bij de machine komen als deze in werking is.
  - De deur kan tijdens het wassen zeer heet worden.

- Als de machine verplaatst moet worden, doe dit dan met twee of drie personen tegelijk en zeer voorzichtig. Doe dit nooit alleen, want het apparaat is erg zwaar.
- Voordat u het wasgoed in de automaat laadt, moet u controleren of hij leeg is.
- De glazen ruit wordt warm gedurende het drogen.
- Droog geen wasgoed dat met ontvlambare oplosmiddelen is gewassen (b.v. trieline).
- Droog geen schuimrubber of elastomeren of kledingstukken met rubberen opschriften e.d.
- Controleer dat gedurende het drogen de waterkraan open is.

## Afvalverwijdering

- Het verwijderen van het verpakkingsmateriaal: houdt u aan de plaatselijke normen zodat het materiaal hergebruikt kan worden.
- De Europese richtlijn 2002/96/CE, betreffende afgedankte elektrische en elektronische apparatuur, voorziet dat huishoudelijke apparatuur niet met het normale afval mag worden meegegeven. De afgedankte apparatuur moet apart worden opgehaald om het wedergebruik van materialen waarvan hij is gemaakt te optimaliseren en om potentiële schade aan de gezondheid en het milieu te voorkomen. Het symbool van de afvallemmer met een kruis staat op elk product, om aan te geven dat het apart moet worden weggegooid. Voor verdere informatie betreffende het correcte verwijderen van huishoudelijke apparatuur kunnen de gebruikers zich wenden tot de gemeentelijke reinigingsdienst of de verkoper.

# Onderhoud en verzorging

NL

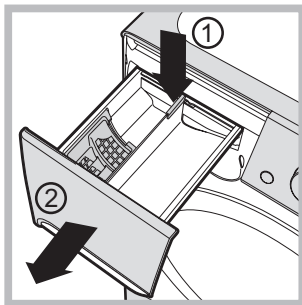
## Afsluiten van water en stroom

- Sluit na iedere wasbeurt de kraan af. Hiermee beperkt u slijtage van de waterinstallatie van de wasmachine en voorkomt u lekkage.
- Sluit altijd eerst de stroom af voordat u de wasdroogmachine gaat schoonmaken en gedurende onderhoudswerkzaamheden.

## Reinigen van de wasdroogmachine

De buitenkant en de rubberen onderdelen kunnen met een spons en een lauw sopje worden schoongemaakt. Gebruik nooit schuurmiddelen of oplosmiddelen.

## Reinigen van het wasmiddelbakje



Verwijder het laadje door op het hendeltje (1) te drukken en het naar voren te trekken (2) (zie afbeelding). Was het onder stromend water. Dit moet u regelmatig doen.

## Onderhoud van deur en trommel

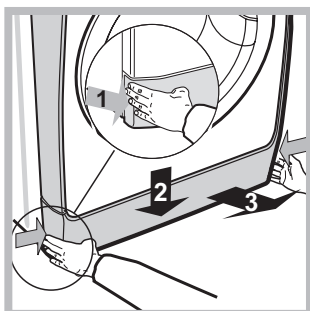
- Laat de deur altijd op een kier staan om naar luchtjes te vermijden.

## Reinigen van de pomp

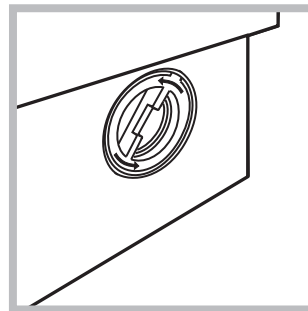
De wasdroogmachine is voorzien van een zelfreinigende pomp en hoeft dus niet te worden onderhouden. Het kan echter gebeuren dat kleine voorwerpen (muntjes, knopen) in het voorvakje dat de pomp beschermt en zich aan de onderkant ervan bevindt, terecht komen.

! Verzeker u ervan dat de wascyclus beëindigd is en haal de stekker uit het stopcontact.

Toegang tot het voorvakje:



1. verwijder het afdekpaneel aan de voorzijde van de wasdroogmachine door er op het midden op te drukken. Duw beide zijanten naar beneden toe en verwijder het paneel (zie afbeeldingen).



2. draai het deksel eraf, tegen de klok in (zie afbeelding); het is normaal dat er een beetje water uit komt;

3. maak de binnenkant goed schoon;
4. schroef het deksel er weer op;
5. monteer het paneel weer, met de haakjes goed bevestigd in de juiste openingen, voordat u het paneel tegen de machine aandrukt.

## Controleren van de buis van de watertoevoer

Controleer minstens eenmaal per jaar de slang van de watertoevoer. Als er barstjes of scheuren in zitten moet hij vervangen worden: gedurende het wassen kan de hoge waterdruk onverwachts breuken veroorzaken.

! Gebruik nooit tweedehands buizen.



Het kan gebeuren dat de wasdroogmachine niet werkt. Voor u contact opneemt met de Servicedienst (zie "Service") moet u controleren of het niet een storing betreft die u zelf makkelijk kunt verhelpen met behulp van de volgende lijst.

## Storingen:

## Mogelijke oorzaken / Oplossing:

### De wasdroogmachine gaat niet aan.

- De stekker zit niet in het stopcontact of niet ver genoeg om contact te maken.
- Het hele huis zit zonder stroom.

### De wascyclus start niet.

- De deur zit niet goed dicht.
- De ON/OFF toets is niet ingedrukt.
- De START/PAUSE toets is niet ingedrukt.
- De waterkraan is niet open.
- Er is een uitgestelde start ingesteld.

### De wasdroogmachine ontvangt geen water (Op de display knippert de tekst "H2O").

- De watertoevoerbuï is niet aangesloten op de kraan.
- De buï is gebogen.
- De waterkraan is niet open.
- Het hele huis zit zonder water.
- Er is onvoldoende druk.
- De START/PAUSE toets is niet ingedrukt.

### De wasdroogmachine blijft water aan-en afvoeren

- De afvoerbuï is niet op 65 tot 100 cm afstand van de grond af geïnstalleerd (zie "Installatie").
- Het uiteinde van de afvoerbuï ligt onder water (zie "Installatie").
- De afvoer in de muur heeft geen ontluchting.

Als na deze controles het probleem niet is opgelost, moet u de waterkraan dichtdraaien, de wasdroogmachine uitzetten en de Servicedienst inschakelen. Als u op een van de hoogste verdiepingen van een flatgebouw woont kan zich een hevelingsprobleem voordoen, waarbij de wasdroogmachine voortdurend water aan- en afvoert. Om deze storing te verhelpen zijn er in de handel speciale beluchters te koop.

### De wasdroogmachine voert het water niet af of centrifugeert niet.

- Het programma voorziet geen afvoer: met enkele programma's dient de machine handmatig te worden ingesteld.
- De optie GEMAKKELIJKER STRIJKEN is actief: voor het beëindigen van het programma drukt u op de START/PAUSE toets ("Programma's en opties).
- De afvoerbuï is gebogen (zie "Installatie").
- De afvoerleiding is verstopt.

### De machine trilt erg tijdens het centrifugerén.

- De trommel is bij het installeren niet op de juiste wijze gedeblokkeerd (zie "Installatie").
- De wasdroogmachine staat niet goed recht (zie "Installatie").
- De wasdroogmachine staat te krap tussen meubels en muur (zie "Installatie").

### De wasdroogmachine lekt.

- De buï van de watertoevoer is niet goed aangeschroefd (zie "Installatie").
- Het wasmiddelbakje is verstopt (voor reiniging zie "Onderhoud en verzorging").
- De afvoerbuï is niet goed aangesloten (zie "Installatie").

### De controlelampjes van de "Opties" en het controlelampje START/PAUSE gaan snel knipperen en op het display verschijnt een storingscode (bv.: F-01, F-..).

- Doe de wasdroogmachine uit en haal de stekker uit het stopcontact. Wacht circa 1 minuut en doe hem daarna weer aan. Als de storing voortzet, dient u de Servicedienst in te schakelen.

### Er ontstaat teveel schuim.

- Het wasmiddel is niet bedoeld voor wasautomaten (er moet "voor wasdroogmachine", "handwas en machinewas", of dergelijke op staan).
- U heeft teveel wasmiddel gebruikt.

### De Wasdroogmachine droogt niet.

- De stekker is niet in het stopcontact of niet ver genoeg ingestoken om contact te maken.
- Er is geen stroom.
- De deur is niet goed dicht.
- Uitgestelde start is ingesteld.
- De DROOG toets staat op OFF.

# Service

---

NL

## **Voordat u de Servicedienst inschakelt:**

- Controleer eerst of u het probleem zelf kunt oplossen (zie “Storingen en oplossingen”).
- Start het programma opnieuw om te controleren of de storing is verholpen;
- Neem indien dit niet helpt contact op met de servicedienst.

! Wendt u nooit tot een niet erkende installateur.

## **Comunicare:**

- het type storing;
- het model wasdroogmachine (Mod.);
- het serienummer (S/N).

Deze informatie vindt u op het typeplaatje aan de achterkant van de wasdroogmachine en aan de voorzijde als u het deurtje opendoet.

QUELLA LEVELINGE.COM

ES

Español

PWDE 81473 W

!  Este símbolo te recuerda que debes leer este manual de instrucciones.

ES

## Sumario

### Instalación, 38-39

Desembalaje y nivelación  
Conexiones hidráulicas y eléctricas  
Primer ciclo de lavado  
Datos técnicos

### Descripción de la lava-secadora, 40-41

Panel de control  
Pantalla

### Cómo efectuar un ciclo de lavado o de secado, 42

### Programas y opciones, 43

Tabla de programas  
Opciones de lavado

### Detergentes y ropa, 44

Contenedor de detergentes  
Preparar la ropa  
Programas particulares

### Precauciones y consejos, 45

Seguridad general  
Eliminación

### Mantenimiento y cuidados, 46

Interrumpir el agua y la corriente eléctrica  
Limpiar la lava-secadora  
Limpiar el contenedor de detergentes  
Cuidar la puerta y el cesto  
Limpiar la bomba  
Controlar el tubo de alimentación de agua

### Anomalías y soluciones, 47

### Asistencia Técnica, 48

# Instalación

ES

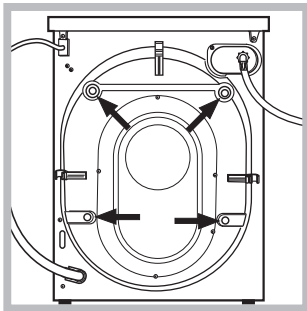
! Es importante conservar este manual para poder consultarlo en cualquier momento. En caso de venta, de cesión o de traslado, verifique que permanezca junto con la lava-secadora para informar al nuevo propietario sobre el funcionamiento y brindar las correspondientes advertencias.

! Lea atentamente las instrucciones: ellas contienen importante información sobre la instalación, el uso y la seguridad.

## Desembalaje y nivelación

### Desembalaje

1. Desembale la lava-secadora.
2. Controle que la lava-secadora no haya sufrido daños durante el transporte. Si estuviera dañada no la conecte y llame al revendedor.



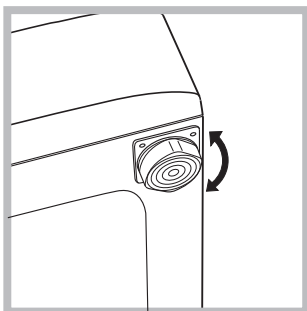
3. Quite los 4 tornillos de protección para el transporte y la arandela de goma con el correspondiente distanciador, ubicados en la parte posterior (ver la figura).

4. Cubra los orificios con los tapones de plástico suministrados con el aparato.
5. Conserve todas las piezas: cuando la lava-secadora deba ser transportada nuevamente, deberán volver a colocarse.

! Los embalajes no son juguetes para los niños.

### Nivelación

1. Instale la lava-secadora sobre un piso plano y rígido, sin apoyarla en las paredes, muebles ni en ningún otro aparato.

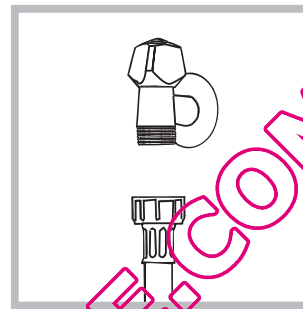


2. Si el piso no está perfectamente horizontal, compense las irregularidades desenroscando o enroscando las patas delanteras (ver la figura); el ángulo de inclinación medido sobre la superficie de trabajo, no debe superar los 2°.

Una cuidadosa nivelación brinda estabilidad a la máquina y evita vibraciones, ruidos y desplazamientos durante el funcionamiento. Cuando se instala sobre moquetas o alfombras, regule las patas para conservar debajo de la lava-secadora un espacio suficiente para la ventilación.

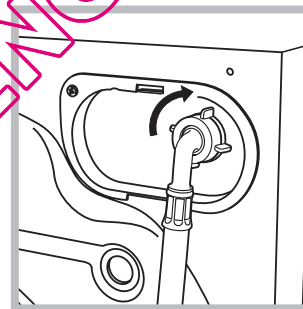
## Conexiones hidráulicas y eléctricas

### Conexión del tubo de alimentación de agua



1. Conecte el tubo de alimentación enroscándolo a un grifo de agua fría con la boca roscada de 3/4 gas (ver la figura).

Antes de conectarlo, haga correr el agua hasta que esté límpida.



2. Conecte el tubo de alimentación a la lava-secadora enroscándolo en la toma de agua correspondiente ubicada en la parte posterior derecha (arriba) (ver la figura).

3. Controle que en el tubo no hayan pliegues ni estrangulaciones.

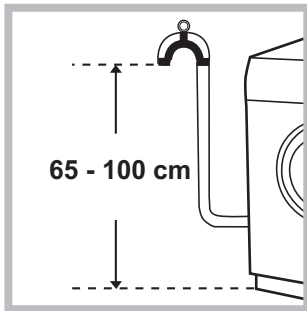
! La presión de agua del grifo debe estar comprendida dentro de los valores contenidos en la tabla de Datos técnicos (ver la página correspondiente).

! Si la longitud del tubo de alimentación no es la suficiente, diríjase a un negocio especializado o a un técnico autorizado.

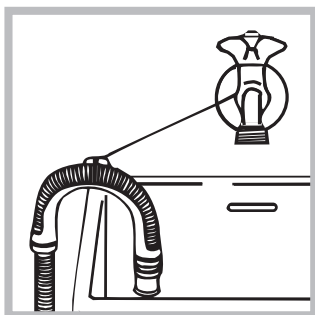
! No utilice nunca tubos ya usados.

! Utilice los suministrados con la máquina.

### Conexión del tubo de desagüe



Conecte el tubo de desagüe, sin plegarlo, a un conducto de desagüe o a una desagüe de pared ubicados a una distancia del piso comprendida entre 65 y 100 cm.;



o apóyelo en el borde de un lavamanos o de una bañera, uniendo la guía suministrada con el aparato, al grifo (ver la figura). El extremo libre del tubo de desagüe no debe permanecer sumergido en el agua.

! No se aconseja utilizar tubos de prolongación, si fuera indispensable hacerlo, la prolongación debe tener el mismo diámetro del tubo original y no superar los 150 cm.

### Conexión eléctrica

Antes de enchufar el aparato, verifique que:

- la toma tenga la conexión a tierra y haya sido hecha según las normas legales;
- la toma sea capaz de soportar la carga máxima de potencia de la máquina indicada en la tabla de Datos técnicos (ver al costado);
- la tensión de alimentación esté comprendida dentro de los valores indicados en la tabla de Datos técnicos (ver al costado);
- la toma sea compatible con el enchufe de la lava-secadora. Si no es así, sustituya la toma o el enchufe.

! La lava-secadora no debe ser instalada al aire libre, ni siquiera si el lugar está reparado, ya que es muy peligroso dejarla expuesta a la lluvia o a las tormentas.

! Una vez instalada la lava-secadora, la toma de corriente debe ser fácilmente accesible.

! No utilice prolongaciones ni conexiones múltiples.

! El cable no debe estar plegado ni sufrir compresiones.

! El cable de alimentación debe ser sustituido sólo por técnicos autorizados.

¡Atención! La empresa fabricante declina toda responsabilidad en caso de que estas normas no sean respetadas.

### Primer ciclo de lavado

Después de la instalación y antes del uso, realice un ciclo de lavado con detergente y sin ropa, seleccionando el programa 2.

### Datos técnicos

<b>Modelo</b>	PWDE 81473 W
<b>Dimensiones</b>	ancho 59.5 cm altura 85 cm profundidad 60 cm
<b>Capacidad</b>	de 1 a 8 kg para el lavado de 1 a 6 kg para el secado
<b>Conexiones eléctricas</b>	ver la placa de características técnicas aplicada en la máquina
<b>Conexiones hídricas</b>	presión máxima 1 MPa (10 bar) presión mínima 0,05 MPa (0,5 bar) capacidad del cesto 62 litros
<b>Velocidad de centrifugado</b>	máxima 1400 r.p.m.
<b>Programas de control según la norma EN 50229</b>	<b>lavado:</b> programa 2; temperatura 60°C; efectuado con 8 kg. de carga. <b>secado:</b> primer secado realizado con 2 kg de carga seleccionando el nivel de secado "A1" (PLANCHAR); segundo secado realizado con 6 kg de carga seleccionando el nivel de secado "A4" (EXTRA).

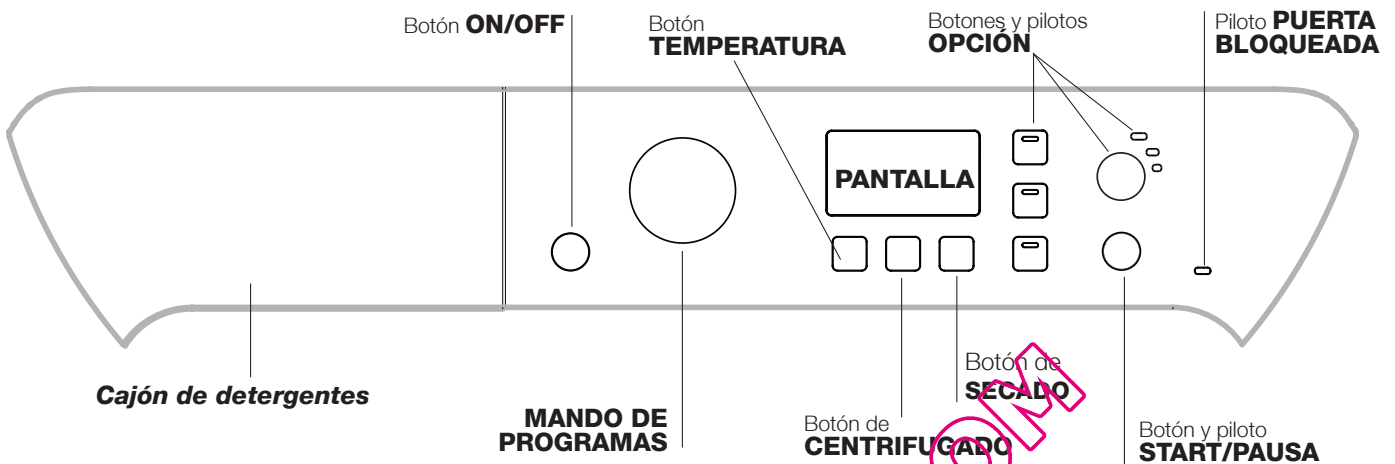


Esta máquina cumple con lo establecido por las siguientes Directivas de la Comunidad:

- 2004/108/CE (Compatibilidad Electromagnética)
- 2002/96/CE
- 2006/95/CE (Baja Tensión)

# Descripción de la lava-secadora

## Panel de control



**Cajón de detergentes:** para cargar detergentes y aditivos (ver "Detergentes y ropa").

**Botón ON/OFF** : presione brevemente el botón para encender o apagar la máquina. El piloto START/PAUSA que centellea lentamente en color azul indica que la máquina está encendida. Para apagar la lava-secadora durante el lavado, es necesario mantener presionado el botón durante más tiempo, aproximadamente 3 seg.; si se presiona en forma más breve o accidental, la máquina no se apagará.

Si la máquina se apaga durante un lavado en curso, dicho lavado se anulará.

**MANDO DE PROGRAMAS:** para seleccionar el programa deseado (ver "Tabla de programas").

**Botones y pilotos OPCIÓN:** para seleccionar las opciones disponibles. El piloto correspondiente a la opción seleccionada permanecerá encendido.

**Botón CENTRIFUGADO** : presiónelo para disminuir o excluir totalmente el centrifugado; el valor se indica en la pantalla.

**Botón TEMPERATURA** : presiónelo para disminuir o excluir la temperatura; el valor se indica en la pantalla.

**Botón de SECADO** : presionar para reducir o excluir el secado; el nivel o el tiempo de secado seleccionado se indica en el visor (ver "Cómo efectuar un ciclo de lavado o de secado").

**Botón y piloto START/PAUSA** : cuando el piloto azul centellea lentamente, presione el botón para que comience el lavado. Una vez que el ciclo ha comenzado, el piloto se mantiene fijo. Para poner en pausa el lavado, presione nuevamente el botón; el piloto centelleará de color ámbar. Si el símbolo no está iluminado, se podrá abrir la puerta (espere 3 minutos aproximadamente). Para que el lavado se reanude a partir del momento en el cual fue interrumpido, presione nuevamente el botón.

**Piloto Puerta bloqueada**

El símbolo encendido indica que la puerta está bloqueada. Para evitar daños, antes de abrir la puerta espere que el símbolo se apague (espere 3 minutos aproximadamente). Para abrir la puerta mientras un ciclo está en curso, presione el botón START/PAUSA; si el símbolo PUERTA BLOQUEADA está apagado, será posible abrir la puerta.

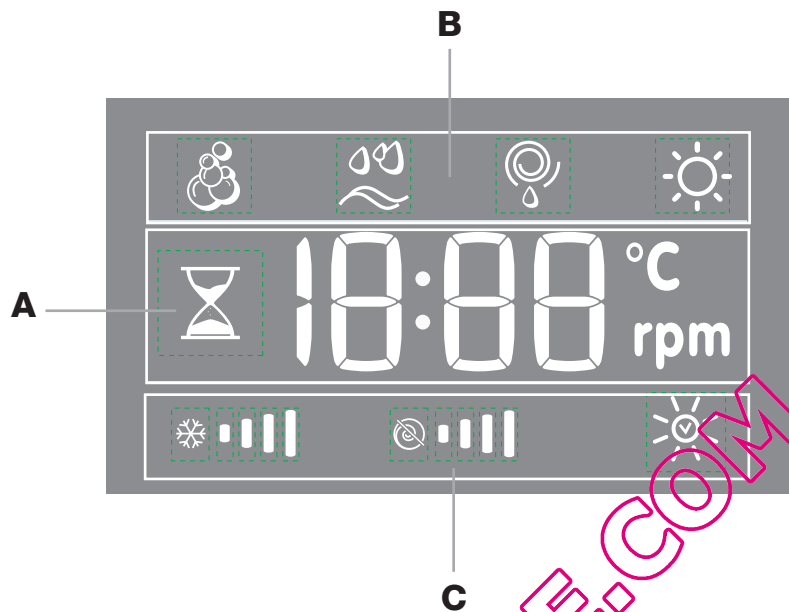
### Modalidad de stand by

Esta lava-secadora está en conformidad con las nuevas normativas vinculadas al ahorro energético. Está dotada de un sistema de auto-apagado (stand by) que, en caso de no funcionamiento, se activa pasados algunos minutos. Presionar brevemente el botón ON/OFF y esperar que la máquina se active.



## Pantalla

ES



La pantalla es útil para programar la máquina y ofrece múltiple información.

En la sección **A** se visualiza la duración de los distintos programas disponibles, para los que han comenzado, el tiempo que falta para su finalización; si se hubiera seleccionado un COMIENZO RETRASADO, se visualiza el tiempo que falta para que comience el programa seleccionado.

Además, presionando el botón correspondiente, se visualizan los valores máximos de temperatura, de velocidad de centrifugado y del nivel o del tiempo de secado que la máquina puede alcanzar en base al programa seleccionado.

El icono clepsidra centellea en la fase en que la máquina está elaborando los datos según el programa y el nivel seleccionado. Después de 10 minutos como máximo de la puesta en marcha, el icono "clepsidra" se vuelve fijo y se visualiza el tiempo residual definitivo. El icono clepsidra se apagará después de aproximadamente 1 minuto de la visualización del tiempo residual definitivo.

En la sección **B** se visualizan las fases previstas para el ciclo seleccionado y, una vez comenzado el programa, la fase de lavado y eventualmente de secado en curso.


 Lavado

 Aclarado

 Centrifugado/Descarga

 Secado

En la sección **C** se encuentran, comenzando desde la izquierda, los iconos correspondientes a la "temperatura", al "centrifugado" y al "secado".


Las barras de "temperatura"  indican el nivel de temperatura con respecto al máximo que se puede seleccionar para el ciclo elegido.





Las barras de "centrifugado"  indican el nivel de centrifugado con respecto al máximo que se puede seleccionar para el ciclo elegido.



El símbolo  se ilumina durante la regulación del secado.

# Cómo efectuar un ciclo de lavado o de secado

ES

1. **ENCENDER LA MÁQUINA.** Presione el botón ; el piloto START/PAUSA centelleará lentamente de color azul.
2. **CARGAR LA ROPA.** Abra la puerta. Cargue la ropa, cuidando no superar la cantidad de carga indicada en la tabla de programas de la página siguiente.
3. **DOSIFICAR EL DETERGENTE.** Extraiga el cajón y vierta el detergente en las cubetas correspondientes como se explica en “*Detergentes y ropa*”.
4. **CERRAR LA PUERTA.**
5. **ELEGIR EL PROGRAMA.** Seleccione con el mando PROGRAMAS el programa deseado; al mismo están asociadas una temperatura y una velocidad de centrifugado que se pueden modificar. En la pantalla aparecerá la duración del ciclo.
6. **PERSONALIZAR EL CICLO DE LAVADO.** Utilice los correspondientes botones:

  **Modificar la temperatura y/o el centrifugado.** La máquina muestra automáticamente la temperatura y la centrifugación máximas previstas para el programa fijado o las últimas seleccionadas si son compatibles con el programa elegido. Presionando el botón  se disminuye progresivamente la temperatura hasta llegar al lavado en frío “OFF”. Presionando el botón  se disminuye progresivamente el centrifugado hasta su exclusión “OFF”. Si se presionan una vez más los botones, se volverá a los valores máximos previstos.

 **Programar el secado**  
Con la primera presión del botón  la máquina selecciona automáticamente el nivel de secado máximo compatible con el programa seleccionado. Las siguientes presiones disminuyen el nivel y el tiempo de secado hasta llegar a la exclusión “OFF”. Si se presionan una vez más los botones, se volverá a los valores máximos previstos.

Es posible programar el secado:

**A** - En función del nivel de secado deseado

**Planchar:** especial para prendas que después deben plancharse. El nivel de humedad residual atenúa las arrugas y facilita su eliminación. En la pantalla aparece “A1”.

**Colgar:** ideal para aquellas prendas que no requieren el secado completo. En la pantalla aparece “A2”.


**Doblar:** se adapta para la ropa que se coloca en el armario sin necesidad de planchar. En la pantalla aparece “A3”.

**Extra:** especial para las prendas que necesitan un secado completo como toallas o albornoces. En la pantalla aparece “A4”.

**B** - En base al tiempo: de 30 a 180 minutos (Carga max. 4 kg).

Si excepcionalmente la carga de ropa para lavar y secar es superior al máximo previsto (ver la *Tabla de programas*), realice el lavado, y una vez finalizado el programa, divida la carga y coloque una parte en el cesto. A partir de ese momento, siga las instrucciones para efectuar “**Sólo el secado**”. Repita las mismas operaciones para la carga restante. Al finalizar el secado continúa siempre un período de enfriamiento.

## Sólo el secado


Seleccionar con el mando de programas el secado adecuado (12-13-14) al tipo de tejido. Se puede programar también el nivel o el tiempo de secado deseado utilizando el botón SECADO .

   **Modificar las características del ciclo.**

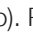


- Presione el botón para activar la opción; el piloto correspondiente al botón se encenderá.
- Presione nuevamente el botón para desactivar la opción; el piloto se apagará.


! Si la opción seleccionada no es compatible con el programa elegido, el piloto centelleará y la opción no se activará.

! Si la opción seleccionada no es compatible con otra precedentemente seleccionada, el piloto correspondiente a la primera función seleccionada centelleará y se activará solo la segunda, el piloto de la opción activada se iluminará.

**Nota:** si se ha seleccionado la opción , no se podrá activar ninguna otra opción no compatible.

! Las opciones pueden variar la carga recomendada y/o la duración del ciclo.

7. **PONER EN MARCHA EL PROGRAMA.** Presione el botón START/PAUSA. El piloto correspondiente se iluminará de color azul fijo y la puerta se bloqueará (símbolo PUERTA BLOQUEADA  encendido). Para cambiar un programa mientras un ciclo está en curso, **ponga la lava-secadora en pausa** presionando el botón START/PAUSA (el piloto START/PAUSA centelleará lentamente de color ámbar); luego seleccione el ciclo deseado y presione nuevamente el botón START/PAUSA. Para abrir la puerta mientras un ciclo está en curso, presione el botón START/PAUSA; si el símbolo PUERTA BLOQUEADA  está apagado, será posible abrir la puerta (espere 3 minutos aproximadamente). Presione nuevamente el botón START/PAUSA para reanudar el programa a partir del momento en el que se había interrumpido.
8. **FIN DEL PROGRAMA.** Se indica con el mensaje “END” en la pantalla, cuando el símbolo PUERTA BLOQUEADA  se apague, será posible abrir la puerta (espere 3 minutos aproximadamente). Abra la puerta, descargue la ropa y apague la máquina.

! Si se desea anular un ciclo ya comenzado, presione largo tiempo el botón . El ciclo se interrumpirá y la máquina se apagará.

## Tabla de programas

Programas	Descripción del Programa	Temp. máx. (°C)	Velocidad máx. (r.p.m.)	Secado	Detergentes				Carga máx. (Kg.)	Duración del ciclo	
					Pre-lavado	Lavado	Blanqueador	Suavizante			
<b>Programas para todos los días</b>											
1	<b>Prelavado Algodón:</b> blancos sumamente sucios.	90°	1400	●	●	●	-	●	8	Se puede controlar la duración de los programas de lavado en la pantalla.	
2	<b>Algodón:</b> blancos muy sucios.	90°	1400	●	-	●	●	●	8		
2	<b>Algodón (1):</b> blancos y colores resistentes muy sucios.	60°	1400	●	-	●	●	●	8		
2	<b>Algodón (2):</b> blancos y colores delicados poco sucios.	40°	1400	●	-	●	●	●	8		
3	<b>Algodón:</b> blancos sumamente sucios.	60°	1400	●	-	●	●	●	8		
4	<b>Algodón de color (3):</b> blancos poco sucios y colores delicados.	40°	1400	●	-	●	●	●	8		
5	<b>Sintético:</b> colores resistentes muy sucios.	60°	800	●	-	●	●	●	3,5		
6	<b>Jeans</b>	40°	800	●	-	●	-	●	4		
7	<b>Camisas</b>	40°	600	●	-	●	●	●	2		
<b>Programas Especiales</b>											
8	<b>Lana:</b> para lana, cachemira, etc.	40°	800	●	-	●	-	●	2		
9	<b>Seda/Cortinas:</b> para prendas de seda, viscosa, lencería.	30°	0	-	-	●	-	●	2		
10	<b>Anorak:</b> para prendas rellenas con plumas de ánsar.	30°	1000	-	-	●	-	●	3		
11	<b>Sport Shoes</b>	30°	600	-	-	●	-	●	Max. 2 Pares		
<b>Programas de Secado</b>											
12	<b>Secado Algodón</b>	-	-	●	-	-	-	-	6		
13	<b>Secado Sintético</b>	-	-	●	-	-	-	-	3,5		
14	<b>Secado Lana</b>	-	-	●	-	-	-	-	1,5		
<b>Programas Parciales</b>											
	<b>Aclarado</b>	-	1400	●	-	-	●	●	8		
	<b>Centrifugado y Descarga</b>	-	1400	●	-	-	-	-	8		

La duración del ciclo que se indica en el visor o en el manual es una estimación calculada en base a condiciones estándar. El tiempo efectivo puede variar en función de numerosos factores como la temperatura y la presión del agua de entrada, la temperatura ambiente, la cantidad de detergente, la cantidad y el tipo de carga, el equilibrado de la carga y las opciones adicionales seleccionadas.

Para todos los Test Institutes:

- 1) Programa de control según la norma EN 50229: seleccione el programa 2 con una temperatura de 60°C.
- 2) Programa algodón largo: seleccione el programa 2 con una temperatura de 40°C.
- 3) Programa algodón corto: seleccione el programa 4 con una temperatura de 40°C.

## Opciones de lavado

La tecnología de "PRIME" optimiza el consumo de energía, agua y tiempo en función de las prendas colocadas.

Presionando el botón es posible seleccionar la opción:

- **Water (Agua):** Permite reducir el consumo de agua sin renunciar a resultados impecables (se aconseja para prendas muy sucias).
- **Energy (Energía):** Opción fijada automáticamente por "PRIME", reduce el consumo de energía (aconsejada para prendas con suciedad normal).
- **Time (Tiempo):** Permite reducir la duración del lavado (se aconseja para prendas poco sucias).

! Se puede activar solo con los programas 1, 2, 3, 4, 5 (en los tres niveles) y 6, 7 (niveles - **Energy** y - **Time**).

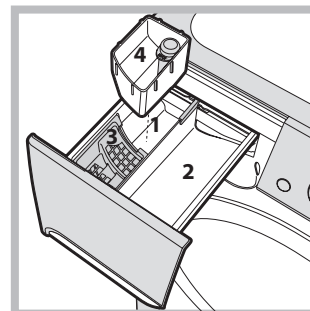
### Plancha fácil

Cuando se selecciona esta función, el lavado y el centrifugado se modificarán oportunamente para disminuir la formación de arrugas. Al finalizar el ciclo, la lava-secadora realizará lentas rotaciones del cesto; el piloto de la opción PLANCHA FÁCIL y el de START/PAUSA centellearán (el primero azul y el segundo ámbar). Para finalizar el ciclo se deberá presionar el botón START/PAUSA o el botón PLANCHA FÁCIL. En los programas 9 la máquina terminará el ciclo dejando la ropa en remojo, el piloto de la función PLANCHA FÁCIL y el de START/PAUSA centellearán. Para descargar el agua y poder sacar la ropa, es necesario presionar el botón START/PAUSA o el botón PLANCHA FÁCIL.

! No se puede activar con los programas 8, 11, 12, 13, 14, .

**Note:** Si desea realizar también el secado, este botón funciona sólo conjuntamente con el nivel "A1" (Planchar).

### Antimanchas



Esta función es útil para eliminar las manchas más resistentes. Introduzca la cubeta adicional 4 suministrada con la máquina, en el compartimento 1. Al dosificar el blanqueador, no supere el nivel "max" indicado en el perno central (ver la figura). Para realizar sólo el blanqueo, vierta el blanqueador

en la cubeta adicional 4, seleccione el programa "Aclarado" y active la opción "Antimancha" . Para blanquear durante el lavado, vierta el detergente y los aditivos, seleccione el programa deseado y active la opción "Antimancha" . El uso de la cubeta adicional 4 excluye el prelavado.

! No se puede activar con los programas 1, 6, 8, 9, 10, 11, 12, 13, 14, .

### Comienzo retrasado

Para seleccionar el comienzo retrasado del programa elegido, presione el botón correspondiente hasta alcanzar el tiempo de retraso deseado. Cuando esta opción se activa, la luz testigo respectiva permanece encendida. Para cancelar el comienzo retrasado presionar el botón hasta que en el display aparezca "OFF".

! Se puede utilizar en todos los programas.

# Detergentes y ropa

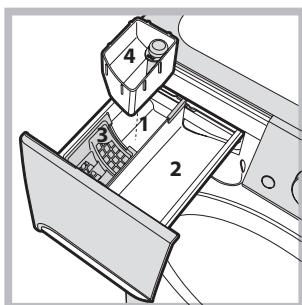
ES

## Contenedor de detergentes

El buen resultado del lavado depende también de la correcta dosificación del detergente: si se excede la cantidad, no se lava de manera más eficaz, sino que se contribuye a encostrar las partes internas de la lavasecadora y a contaminar el medio ambiente.

! No use detergentes para el lavado a mano porque producen demasiada espuma.

Extraiga el contenedor de detergentes e introduzca el detergente o el aditivo de la siguiente manera:



### Compartimento 1: Detergente para prelavado (en polvo)

Antes de verter el detergente, verifique que no esté colocada la cubeta adicional 4.

### Compartimento 2: Detergente para lavado (en polvo o líquido)

El detergente líquido se debe

verter sólo antes de la puesta en marcha.

### Compartimento 3: Aditivos (suavizante, etc.)

El suavizante no se debe volcar fuera de la rejilla.

### cubeta adicional 4: Blanqueador

## Preparar la ropa

- Subdivida la ropa según:
  - el tipo de tejido / el símbolo en la etiqueta
  - los colores: separe las prendas de color y las blancas.
- Vacíe los bolsillos y controle los botones.
- No supere los valores indicados, referidos al peso de la ropa seca:
  - Tejidos resistentes: max 8 kg.
  - Tejidos sintéticos: max 3,5 kg.
  - Tejidos delicados: max 2 kg.
  - Lana: max 2 kg.
  - Seda: max 2 kg.

### ¿Cuánto pesa la ropa?

- 1 sábana 400/500 g
- 1 funda 150/200 g
- 1 mantel 400/500 g
- 1 albornoz 900/1.200 g
- 1 toalla 150/250 g

## Programas particulares

**Jeans:** voltee las prendas antes del lavado y utilice un detergente líquido. Utilice el programa 6.

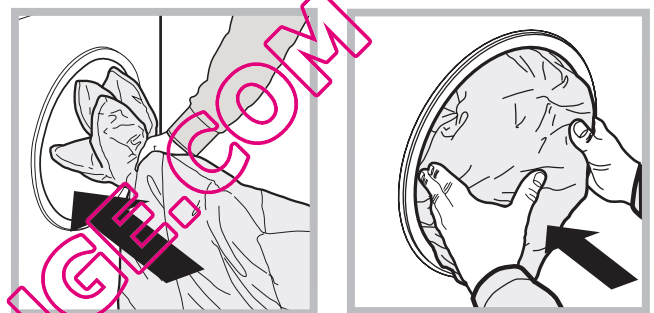
**Camisas:** utilice el programa 7 para lavar camisas de distintos tipos de telas y color. Garantiza su máximo cuidado minimizando la formación de arrugas.

**Lana:** con el programa 8 es posible lavar en la lavasecadora todas las prendas de lana, aún las que contienen la etiqueta "sólo lavado a mano" . Para obtener los mejores resultados, utilice un detergente específico y no supere 2 kg. de ropa.

**Seda:** utilice el programa correspondiente 9 para lavar todas las prendas de seda. Se aconseja el uso de un detergente específico para prendas delicadas.

**Cortinas:** se recomienda plegarlas y colocarlas dentro de una funda o de una bolsa de red. Utilice el programa 9.

**Anorak:** para lavar prendas con relleno de pluma de ganso como edredones para camas matrimoniales o individuales (que no excedan los 3 kg. de peso), cojines y anoraks, utilice el programa "Anorak" 10. Se recomienda cargar los edredones en el cesto doblando sus bordes hacia dentro (ver las figuras) y no superar los  $\frac{3}{4}$  del volumen de dicho cesto. Para lograr un lavado óptimo, se recomienda utilizar detergente líquido introduciéndolo en el contenedor de detergente.



**Sport Shoes** (programa 11) ha sido estudiado para lavar calzado deportivo; para obtener los mejores resultados no lave más de 2 pares a la vez.

## Sistema de equilibrado de la carga

Antes de cada centrifugado, para evitar vibraciones excesivas y para distribuir la carga de modo uniforme, el cesto realiza rotaciones a una velocidad ligeramente superior a la del lavado. Si después de varios intentos, la carga todavía no está correctamente equilibrada, la máquina realiza el centrifugado a una velocidad inferior a la prevista. Cuando existe un excesivo desequilibrio, la lavasecadora realiza la distribución antes que el centrifugado. Para obtener una mejor distribución de la carga y su correcto equilibrado, se aconseja mezclar prendas grandes y pequeñas.

! La máquina fue proyectada y fabricada en conformidad con las normas internacionales de seguridad. Estas advertencias se suministran por razones de seguridad y deben ser leídas atentamente.

## Seguridad general

- El aparato no debe ser empleado por personas (niños incluidos) con capacidades físicas, sensoriales o mentales reducidas y con experiencias y conocimientos insuficientes, a menos que dicho uso no se realice bajo la supervisión o las instrucciones de una persona responsable de su seguridad. Los niños deben ser vigilados para asegurarse que no jueguen con el aparato.
    - No secar prendas no lavadas.
    - Las prendas sucias con sustancias como aceite de cocina acetona, alcohol, gasolina, kerosén, quitamanchas, trementina, cera o sustancias para quitarlas, deben lavarse con agua caliente con una cantidad mayor de detergente antes de secarlas en la secadora.
    - Objetos como la goma expandida (látex), las gorras de ducha, los materiales textiles impermeables, los artículos con un lado de goma y las prendas o cojines que tienen partes de látex no deben secarse en la secadora.
    - Suavizantes o productos similares deben emplearse de acuerdo con las instrucciones del fabricante.
    - La parte final de un ciclo de la secadora se realiza sin calor (ciclo de enfriamiento) para garantizar que los artículos no se dañen.
- ATENCIÓN: Nunca detener una secadora antes que finalice el programa de secado. En este caso, sacar con rapidez todas las prendas y colgarlas para enfriarlas con celeridad.
- Este aparato ha sido fabricado para un uso de tipo doméstico exclusivamente.
  - No toque la máquina con los pies desnudos ni con las manos o los pies mojados o húmedos.
  - No desenchufe la máquina tirando el cable, sino tomando el enchufe.
  - No toque el agua de descarga porque puede alcanzar temperaturas elevadas.
  - Nunca fuerce la puerta: podría dañarse el mecanismo de seguridad que la protege de aperturas accidentales.
  - En caso de avería, no acceda nunca a los mecanismos internos para intentar una reparación.
  - Controle siempre que los niños no se acerquen a la máquina cuando está en funcionamiento.
  - Si debe ser trasladada, deberán intervenir dos o más personas, procediendo con el máximo cuidado. La máquina no debe ser desplazada nunca por una sola persona ya que es muy pesada.
  - Antes de introducir la ropa controle que el cesto esté vacío.
  - Durante el secado la puerta tiende a calentarse.

- No seque ropa lavada con solventes inflamables (por ej. tricloroetileno).
- No seque gomaespuma o elastómeros análogos.
- Verifique que, durante las fases de secado, el grifo de agua esté abierto.

## Eliminación

- Eliminación del material de embalaje: respete las normas locales, de ese modo, los embalajes podrán volver a ser utilizados.
- La norma Europea 2002/96/CE sobre la eliminación de aparatos eléctricos y electrónicos, indica que los electrodomésticos no deben ser eliminados de la misma manera que los desechos sólidos urbanos. Los aparatos en desuso se deben recoger separadamente para optimizar el porcentaje de recuperación y reciclaje de los materiales que los componen e impedir potenciales daños para la salud y el medio ambiente. El símbolo de la pajarera tachada se encuentra en todos los productos para recordar la obligación de recolección separada. Para mayor información sobre la correcta eliminación de los electrodomésticos, los poseedores de los mismos podrán dirigirse al servicio público responsable o a los revendedores.



# Mantenimiento y cuidados

ES

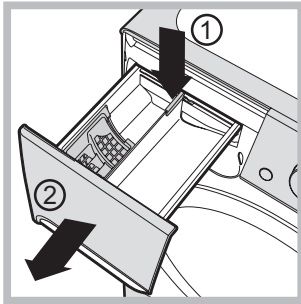
## Interrumpir el agua y la corriente eléctrica

- Cierre el grifo de agua después de cada lavado. De este modo se limita el desgaste de la instalación hidráulica de la lavadora y se elimina el peligro de pérdidas.
- Desenchufe la máquina cuando la debe limpiar y durante los trabajos de mantenimiento.

## Limpiar la lavadora

La parte externa y las partes de goma se pueden limpiar con un paño embebido en agua tibia y jabón. No use solventes ni productos abrasivos.

## Limpiar el cajón de detergentes



Para extraer el cajón, presione la palanca (1) y tire hacia afuera (2) (ver la figura). Lávelo debajo del agua corriente, esta limpieza se debe realizar frecuentemente.

## Cuidar la puerta y el cesto

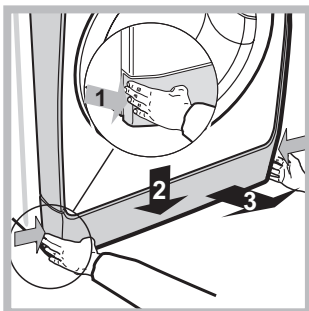
- Deje siempre semicerrada la puerta para evitar que se formen malos olores.

## Limpiar la bomba

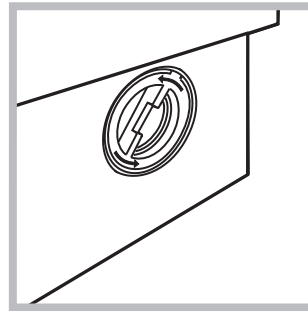
La lavadora posee una bomba autolimpiante que no necesita mantenimiento. Pero puede suceder que objetos pequeños (monedas, botones) caigan en la precámara que protege la bomba, situada en la parte inferior de la misma.

! Verifique que el ciclo de lavado haya terminado y desenchufe la máquina.

Para acceder a la precámara:



1. quite el panel de cobertura delantero de la máquina presionando hacia el centro, luego empuje hacia abajo desde ambos costados y extráigalo (ver las figuras).



2. desenrosque la tapa girándola en sentido antihorario (ver la figura); es normal que se vuelque un poco de agua;

3. limpie con cuidado el interior;

4. vuelva a enroscar la tapa;

5. vuelva a montar el panel verificando, antes de empujarlo hacia la máquina, que los ganchos se hayan introducido en las correspondientes ranuras.

## Controlar el tubo de alimentación de agua

Controle el tubo de alimentación al menos una vez al año. Si presenta grietas o rajaduras debe ser sustituido: durante los lavados, las fuertes presiones podrían provocar roturas imprevistas.

! No utilice nunca tubos ya usados.



Puede suceder que la lava-secadora no funcione. Antes de llamar al Servicio de Asistencia Técnica (ver "Asistencia Técnica"), controle que no se trate de un problema de fácil solución utilizando la siguiente lista.

## Anomalías:

## Posibles causas / Solución:

### La lava-secadora no se enciende.

- El enchufe no está introducido en la toma de corriente, o no hace contacto.
- En la casa no hay corriente.

### El ciclo de lavado no comienza.

- La puerta no está correctamente cerrada.
- El botón ON/OFF no fue pulsado.
- El botón START/PAUSA no ha sido presionado.
- El grifo de agua no está abierto.
- Se fijó un retraso de la hora de puesta en funcionamiento.

### La lava-secadora no carga agua (En la pantalla se visualiza el mensaje "H2O" centelleante).

- El tubo de alimentación de agua no está conectado al grifo.
- El tubo está plegado.
- El grifo de agua no está abierto.
- En la casa no hay agua.
- No hay suficiente presión.
- El botón START/PAUSA no ha sido presionado.

### La lava-secadora carga y descarga agua continuamente.

- El tubo de descarga no está instalado entre los 65 y 100 cm. del suelo (ver "Instalación").
- El extremo del tubo de descarga está sumergido en el agua (ver "Instalación").
- La descarga de pared no posee un respiradero.

Si después de estas verificaciones, el problema no se resuelve, cierre el grifo de agua, apague la lava-secadora y llame al Servicio de Asistencia Técnica. Si la vivienda se encuentra en uno de los últimos pisos de un edificio, es posible que se verifiquen fenómenos de sifonaje, por ello la lava-secadora carga y descarga agua de modo continuo. Para eliminar este inconveniente se encuentran disponibles en el comercio válvulas especiales que permiten evitar el sifonaje.

### La lava-secadora no descarga o no centrifuga.

- El programa no prevé la descarga: con algunos programas es necesario activarla manualmente.
- La opción PLANCHA FÁCIL está activa: para completar el programa, presione el botón START/PAUSA ("Programas y opciones").
- El tubo de descarga está plegado (ver "Instalación").
- El conducto de descarga está obstruido.

### La lava-secadora vibra mucho durante la centrifugación.

- El cesto, en el momento de la instalación, no fue desbloqueado correctamente (ver "Instalación").
- La máquina no está instalada en un lugar plano (ver "Instalación").
- Existe muy poco espacio entre la máquina, los muebles y la pared (ver "Instalación").

### La lava-secadora pierde agua.

- El tubo de alimentación de agua no está bien enroscado (ver "Instalación").
- El contenedor de detergentes está obstruido (para limpiarlo ver "Mantenimiento y cuidados").
- El tubo de descarga no está bien fijado (ver "Instalación").

### Los pilotos de las "Opciones" y de START/PAUSA centellean velozmente y en la pantalla se visualiza un código de anomalía (por ej.: F-01, F-...).

- Apague la máquina y desenchúfela, espere aproximadamente 1 minuto y luego vuelva a encenderla.  
Si la anomalía persiste, llame al Servicio de Asistencia Técnica.

### Se forma demasiada espuma.

- El detergente no es específico para la lava-secadora (debe contener algunas de las frases "para lava-secadora", "a mano o en lava-secadora" o similares).
- La dosificación fue excesiva.

### La Lavasecadora no seca.

- El enchufe no está introducido en la toma de corriente, o no hace contacto.
- En la casa no hay corriente.
- La puerta no está bien cerrada.
- Se fijó un retraso de la hora de puesta en funcionamiento.
- El SECADO está en la posición OFF.

# Asistencia Técnica

---

ES

## Antes de llamar al Servicio de Asistencia Técnica:

- Verifique si la anomalía la puede resolver Ud. solo (ver "Anomalías y soluciones").
- Vuelva a poner en marcha el programa para controlar si el inconveniente fue resuelto;
- Si no es así, llame a un Centro de Asistencia Técnica.

! No recurra nunca a técnicos no autorizados.

## Comuníquese:

- el tipo de anomalía;
- el modelo de la máquina (Mod.);
- el número de serie (S/N).

Esta información se encuentra en la placa aplicada en la parte posterior de la lava-secadora y en la parte delantera abriendo la puerta.

La siguiente información es válida solo para España.

Para otros países de habla hispana consulte a su vendedor.

### Ampliación de garantía

Llame al **902.363.539** y le informaremos sobre el fantástico plan de ampliación de garantía hasta 5 años.

Consiga una cobertura total adicional de

- Piezas y componentes
- Mano de obra de los técnicos
- Desplazamiento a su domicilio de los técnicos

Y NO PAGUE AVERIAS NUNCA MAS

### Servicio de asistencia técnica (SAT)

Llame al **902.133.133** y nuestros técnicos intervendrán con rapidez y eficacia, devolviendo el electrodoméstico a sus condiciones óptimas de funcionamiento.

En el SAT encontrará recambios, accesorios y productos específicos para la limpieza y mantenimiento de su electrodoméstico a precios competitivos.

ESTAMOS A SU SERVICIO

# Instruções para a utilização

## MÁQUINA DE LAVAR ROUPA

PT

Português

PWDE 81473 W

!  Este símbolo serve para lembrar-te de ler este manual de instruções.

PT

### Sumário

#### Instalação, 50-51

Desembalar e nivelar  
Ligações hidráulicas e eléctricas  
Primeiro ciclo de lavagem  
Dados técnicos

#### Descrição da máquina de lavar roupa, 52-53

Painel de comandos  
Visor

#### Como efectuar um ciclo de lavagem ou secagem, 54

#### Programas e opções, 55

Tabela dos programas  
Opções de Lavagem

#### Detergentes e roupa, 56

Gaveta dos detergentes  
Preparar a roupa  
Programas especiais

#### Precauções e conselhos, 57

Segurança geral  
Eliminação

#### Manutenção e cuidados, 58

Interromper a alimentação de água e de corrente eléctrica  
Limpar a máquina de lavar roupa  
Limpar a gaveta dos detergentes  
Cuidados com a porta de vidro e o tambor  
Limpar a bomba  
Verificar o tubo de alimentação de água

#### Anomalias e soluções, 59

#### Assistência, 60

# Instalação

PT

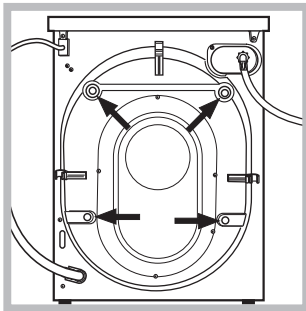
! É importante guardar este manual para poder consultá-lo a qualquer momento. Se a máquina for vendida, cedida ou transferida, certifique-se que este manual permaneça com a máquina para informar o novo proprietário acerca do seu funcionamento e das respectivas advertências.

! Leia com atenção estas instruções: há importantes informações acerca da instalação, da utilização e da segurança.

## Desembalar e nivelar

### Desembalar

1. Tire a máquina de lavar e secar roupa da embalagem.
2. Verifique se a máquina de lavar e secar roupa sofreu danos no transporte. Se estiver danificada não efectue a sua ligação e contacte o revendedor.



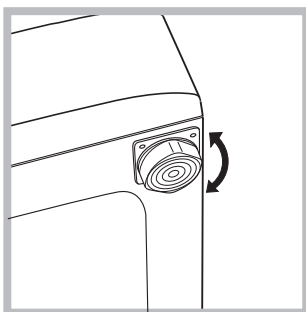
3. Tire os 4 parafusos de protecção para o transporte e a borrachinha com o respectivo calço, situados na parte traseira (veja a figura).

4. Tampe os furos com as tampas em plástico fornecidas.
5. Guarde todas as peças: se for necessário transportar a máquina de lavar e secar roupa, terão de ser montadas outra vez.

! Embalagens não são brinquedos para as crianças!

### Nivelamento

1. Instale a máquina de lavar e secar roupa sobre um pavimento plano e rígido, sem encostá-la em paredes, móveis nem outro.

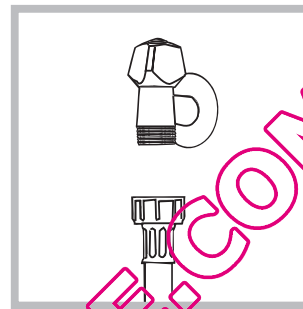


2. Se o pavimento não for perfeitamente horizontal, para compensar qualquer irregularidade, desatarraxe ou atarraxe os pés dianteiros (veja a figura); o ângulo de inclinação, medido no plano de trabalho, não deve ultrapassar 2°.

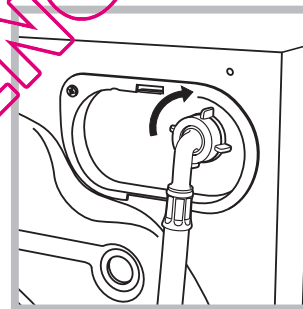
Um cuidadoso nivelamento dá estabilidade à máquina e evita vibrações, ruídos e deslocamentos durante o funcionamento. Se houver tapete ou alcatifa, regule os pés em modo que embaixo da máquina de lavar e secar roupa deixe um espaço suficiente para ventilação.

## Ligações hidráulicas e eléctricas

### Ligação do tubo de alimentação da água



1. Realize a ligação do tubo de alimentação parafusando-o a uma torneira de água fria com bocal de rosca 3/4 gás (veja a figura). Antes de realizar esta ligação, deixe a água escorrer até estar límpida.



2. Ligue o tubo de alimentação na máquina de lavar e secar roupa atarraxando-o no apropriado fornecimento da água, na parte traseira, em cima à direita (veja a figura).

3. Tome cuidado para o tubo não ser dobrado nem esmagado.

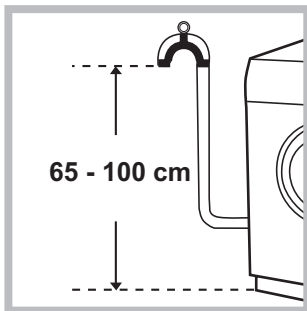
! A pressão hídrica da torneira deve ser entre os valores da tabela dos Dados técnicos (veja a página ao lado).

! Se o comprimento do tubo de alimentação não for suficiente, contacte uma oficina especializada ou um técnico autorizado.

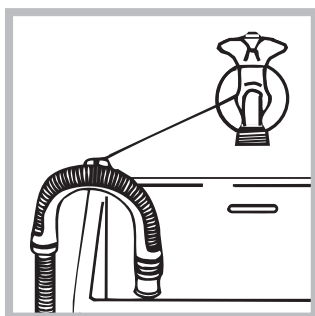
! Nunca utilize tubos já usados.

! Utilize aqueles fornecidos com a máquina.

### Ligação do tubo de descarga



Ligue o tubo de descarga, sem dobrá-lo, a uma conduta de descarga ou a uma descarga na parede situada entre 65 e 100 cm de altura do chão;



ou coloque na beira de um lavabo ou de uma banheira, prenda na torneira a guia fornecida (veja a figura). A ponta solta do tubo de descarga não deve permanecer emergida na água.

! É desaconselhado empregar tubos de extensão; mas se for indispensável, a extensão deve ter o mesmo diâmetro do tubo original e não medir mais de 150 cm de comprimento.

### Ligação eléctrica

Antes de ligar a ficha na tomada eléctrica, certifique-se que:

- a tomada tenha uma ligação à terra e seja nos termos da legislação;
- a tomada tenha a capacidade para suportar a carga máxima de potência da máquina, indicada na tabela dos Dados técnicos (veja ao lado);
- a tensão de alimentação seja entre os valores indicados na tabela dos Dados técnicos (veja ao lado);
- a tomada seja compatível com a ficha da máquina de lavar roupa. Se não for, substitua a tomada ou a ficha.

! Esta máquina de lavar roupa não deve ser instalada ao aberto, nem mesmo abrigada, porque é muito perigoso deixá-la exposta à chuva e às tempestades.

! Depois de ter instalado a máquina de lavar roupa, o acesso à tomada eléctrica deve ser fácil.

! Não empregue extensões nem fichas múltiplas.

! O cabo não deve ser dobrado nem apertado.

! O cabo de alimentação deve ser substituído somente por técnicos autorizados.

Atenção! O fabricante declina toda a responsabilidade se estas regras não forem respeitadas.

### Primeiro ciclo de lavagem

Depois da instalação, antes de usar, efectue um ciclo de lavagem com detergente mas sem roupa, defina o programa 2.

#### Dados técnicos

<b>Modelo</b>	PWDE 81473 W
<b>Medidas</b>	largura 59,5 cm altura 85 cm profundidade 60 cm
<b>Capacidade</b>	de 1 a 8 kg para a lavagem de 1 a 6 kg para a secagem
<b>Ligações eléctricas</b>	veja a placa das características técnicas colocada na máquina
<b>Ligações hídricas</b>	pressão máxima 1 MPa (10 bars) pressão mínima 0,05 MPa (0,5 bar) capacidade do tambor 62 litros
<b>Velocidade da centrifugação</b>	até 1400 rotações por minuto
<b>Programas de controlo segundo a norma EN 50229</b>	<b>lavagem:</b> programa 2; temperatura 60°C, efectuado com 8 kg de carga. <b>secagem:</b> primeira secagem efectuada com 2 kg de carga seleccionando o nível de secagem "A1" (ENGOMAR); segunda secagem efectuada com 6 kg de carga seleccionando o nível de secagem "A4" (EXTRA).



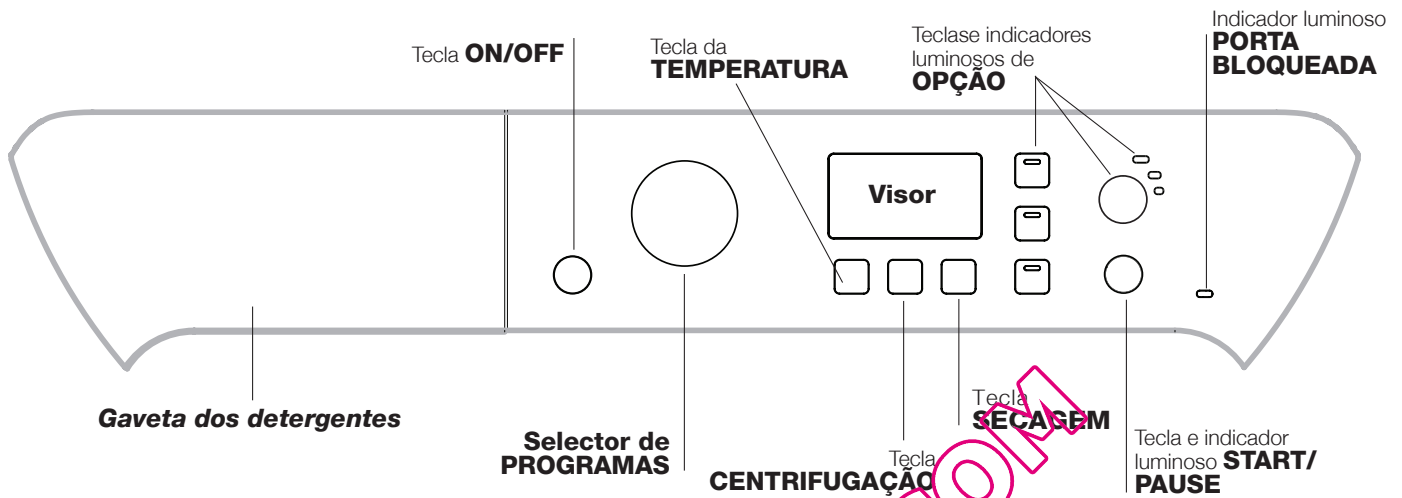
Esta aparelhagem é em conformidade com as seguintes Directivas Comunitárias:

- 2004/108/CE (Compatibilidade Electromagnética)
- 2002/96/CE
- 2006/95/CE (Baixa Tensão)

# Descrição da máquina de lavar roupa

PT

## Painel de comandos



**Gaveta dos detergentes:** para colocar detergentes e aditivos (veja "Detergentes e roupa").

Tecla **ON/OFF** : carregue brevemente no botão para ligar ou desligar a máquina. O indicador luminoso START/PAUSE que pisca lentamente com a cor azul, indica que a máquina está ligada. Para desligar a máquina de lavar roupa durante a lavagem, é necessário manter pressionado o botão por mais tempo, aproximadamente 3 segundos; uma pressão breve ou acidental não permitirá o desligamento da máquina. O desligamento da máquina durante uma lavagem em curso anula a própria lavagem.

**Selector de PROGRAMAS:** para seleccionar o programa desejado (veja a "Tabela dos programas").

Botões e indicadores luminosos **OPÇÃO:** para seleccionar as opções disponíveis. O indicador luminoso correspondente à opção seleccionada permanecerá aceso.

Tecla **CENTRIFUGAÇÃO** : pressionar para reduzir ou excluir completamente a centrifugação; o valor é indicado no visor.

Tecla **TEMPERATURA** : pressionar para reduzir ou excluir a temperatura; o valor é indicado no visor.

Tecla **SECAGEM** : carregue na tecla para reduzir ou excluir a secagem; o nível ou o tempo de secagem seleccionado é indicado no visor (ver "Como efectuar um ciclo de lavagem ou secagem").

Tecla e indicador luminoso **START/PAUSE** : quando o indicador luminoso azul acende com intermitência lenta, carregar na tecla para iniciar uma lavagem. Quando o ciclo iniciar, o indicador permanecerá aceso fixo. Para colocar em pausa a lavagem, carregar novamente no botão; o indicador ficará intermitente na cor laranja. Se o símbolo não estiver iluminado, será possível abrir a porta de vidro (aguarde aproximadamente 3 minutos). Para fazer iniciar a lavagem do ponto em que foi interrompida, carregar novamente no botão.

Indicador luminoso **Porta bloqueada**

O símbolo aceso indica que a porta está bloqueada. Para evitar danos é necessário aguardar que o símbolo apaga antes de abrir a porta de vidro (aguarde aproximadamente 3 minutos).

Para abrir a porta durante a realização de um ciclo, carregar na tecla START/PAUSE; se o símbolo PORTA DE VIDRO BLOQUEADA estiver apagado será possível abrir a porta.

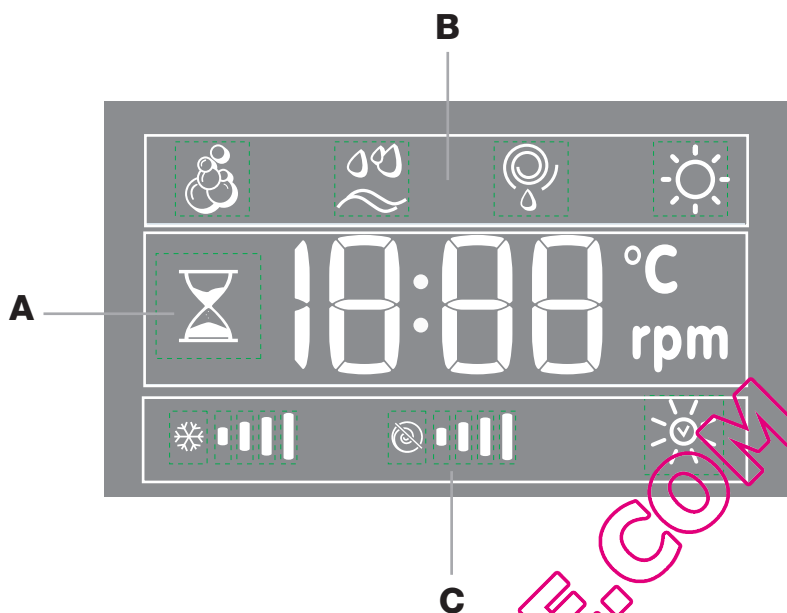
### Modalidade de Stand by

Esta máquina de lavar roupa, em conformidade com as novas normas sobre a economia energética, dispõe de um sistema de desligação automática (stand by) que entra em função aproximadamente 30 minutos depois, no caso de inutilização. Carregue brevemente no botão ON/OFF e aguarde até a reactivação da máquina.



## Visor


PT



O visor é útil para programar a máquina e fornece muitas informações.

Na secção **A** é visualizada a duração dos vários programas à disposição e com o ciclo iniciado o tempo restante para o fim do mesmo; no caso em que tenha sido programado um INÍCIO POSTERIOR, será visualizado o tempo Restante para o início do programa seleccionado.



Além disto, ao carregar na respectiva tecla, serão visualizados os valores máximos de temperatura, de velocidade de centrifugação e do nível ou do tempo de secagem que a máquina pode efectuar conforme o programa seleccionado ou os últimos valores seleccionados compatíveis com o programa escolhido.

O ícone da pisca na fase em que a máquina está a analisar os dados conforme o programa e o nível  seleccionado. Depois de no máx. 10 minutos do início, o ícone da ampulheta acende-se fixo e é indicado o tempo restante definitivo. O ícone da ampulheta irá desligar-se após aproximadamente 1 minuto da visualização do tempo resíduo definitivo.

Na secção **B** são visualizadas as fases previstas para o ciclo seleccionado e com o programa iniciado a fase de lavagem e eventualmente a secagem em curso:

-  Lavagem
-  Enxaguamento
-  Centrifugação/Descarga
-  Secagem


Na secção **C** estão presentes, da esquerda para a direita, os ícones relativos à “temperatura”, à “centrifugação” e à “Secagem”.





As barras da “temperatura”  indicam o nível de temperatura relativo ao máximo seleccionável para o ciclo programado. As barras da “centrifugação”  indicam o nível de centrifugação relativo ao máximo seleccionável para o ciclo programado.

O símbolo  ilumina-se durante a regulação da secagem.


# Como efectuar um ciclo de lavagem ou secagem

PT

1. **LIGAR A MÁQUINA.** Carregue na tecla ; o indicador luminoso START/PAUSE piscará lentamente na cor azul.
2. **COLOCAR A ROUPA** Abrir a porta de vidro. Coloque a roupa dentro da máquina prestando atenção para não superar a carga máxima indicada na tabela dos programas na página seguinte.
3. **DOSAGEM DO DETERGENTE.** Extrair a gaveta e deitar o detergente nos específicos recipientes como explicado no parágrafo “Detergentes e roupa”.
4. **FECHAR A PORTA DE VIDRO.**
5. **Escolha do programa.** Selecciona com o selector dos PROGRAMAS o programa desejado; ao mesmo é associada uma temperatura e uma velocidade de centrifugação que podem ser modificadas. No visor aparecerá a duração do ciclo.
6. **PERSONALIZAR O ciclo de lavagem.** Utilizar as específicas teclas:

  **Modificar a temperatura e/ou a centrifugação.** A máquina visualiza automaticamente a temperatura e a centrifugação máximas para o programa seleccionado ou as últimas seleccionadas se compatíveis com o programa escolhido. Carregando no botão  pode-se reduzir a temperatura progressivamente até a lavagem a frio “OFF”. Carregando no botão  pode-se reduzir a centrifugação progressivamente até a sua exclusão “OFF”. Uma posterior pressão dos botões colocará os valores novamente aos máximos previstos.

## **Ajustar a secagem.**

Com a primeira pressão da tecla  a máquina selecciona automaticamente o nível de secagem máximo compatível com o programa seleccionado. As pressões sucessivas farão decrementar o nível e sucessivamente o tempo de secagem até a sua exclusão “OFF”. Uma ulterior pressão dos botões colocará os valores novamente aos máximos previstos.

É possível programar a secagem.

**A** - De acordo com o nível de secagem desejado:

**Engomar (A1):** indicado para as peças que em seguidas devem ser passadas a ferro. O nível de humidade resíduo amacia as dobras e facilita a sua remoção.

**Estender (A2):** ideal para as peças que não precisam secar completamente.


**Guardar (A3):** adaptado para as peças que devem ser guardadas no armário sem que seja necessário passar a ferro.

**Extra (A4):** adaptado para as peças que precisam de uma secagem completa, como toalhas e roupões.

**B** - De acordo com o tempo: de **30** até **180** minutos (Max. 4 Kg).

Caso a carga de roupa para lavar e secar for excepcionalmente superior ao máximo permitido (ver *Tabela dos programas*), efectuar a lavagem e após o programa ter acabado, dividir a carga e colocar novamente uma parte no cesto. Cumprir com as instruções para efectuar “**Só secagem**”. Repetir as mesmas operações para a carga que ficou. No final da secagem efectua-se sempre um período de resfriamento.

## **Só secagem**


Selecciona com o selector dos programas uma secagem (**12-13-14**) em função do tipo de tecido. É possível programar também o nível ou o tempo de secagem desejado com a tecla SECAGEM .

## **Modificar as características do ciclo.**




- Pressionar o botão para activar a opção; o indicador luminoso correspondente ao botão irá acender-se.
- Carregar novamente no botão para desactivar a opção; o respectivo indicador luminoso irá apagar-se.


! Se a opção seleccionada não for compatível com o programa definido, o indicador luminoso acender-se-á intermitente e a opção não ficará activa.

! Se a opção seleccionada não for compatível com uma outra programada anteriormente, o respectivo indicador luminoso irá piscar e ficará activa somente a segunda, o indicador luminoso do botão irá acender-se.

**Nota:** se a opção  estiver activa, qualquer outra opção não compatível não poderá ser activada.

! As opções podem variar a carga recomendada e/ou a duração do ciclo.

7. **INICIAR O PROGRAMA.** Carregar no botão START/PAUSE. O respectivo indicador luminoso ficará azul fixo e a porta de vidro irá bloquear-se (símbolo PORTA BLOQUEADA  aceso). Para modificar um programa durante a realização de um ciclo, **colocar a máquina de lavar roupa em pausa** carregando na tecla START/PAUSE (o indicador luminoso START/PAUSE irá piscar lentamente na cor laranja); seleccionar então o ciclo desejado e carregar novamente no botão START/PAUSE. Para abrir a porta durante a realização de um ciclo, carregar no botão START/PAUSE; se o símbolo PORTA BLOQUEADA  estiver apagado será possível abrir a porta (aguarde aproximadamente 3 minutos). Carregar novamente no botão START/PAUSE para fazer iniciar o programa do ponto em que foi interrompido.
8. **FIM DO PROGRAMA.** É indicado pela escrita “END” no visor, quando o símbolo PORTA BLOQUEADA  irá apagar-se será possível abrir a porta (aguarde aproximadamente 3 minutos). Abrir a porta, retirar a roupa e desligar a máquina.

! Se desejar anular um ciclo já iniciado, carregue por alguns segundos na tecla . O ciclo será interrompido e a máquina irá desligar-se.

## Tabela dos programas

Programas	Descrição do Programa	Temp. max. (°C)	Velocidade max. (rotações por minuto)	Secagem	Detergentes e aditivos				Carga max. (Kg)	Duração ciclo	
					Pré-lavagem	Lavagem	Água de Javel	Ama-çador			
<b>Programas para todos os dias</b>											
1	<b>Algodão com pré-lavagem:</b> Peças brancas extremamente sujas.	90°	1400	●	●	●	-	●	8	É possível controlar a duração dos programas de lavagem no visor.	
2	<b>Algodão brancos:</b> Peças brancas extremamente sujas.	90°	1400	●	-	●	●	●	8		
2	<b>Algodão brancos (1):</b> Brancos e coloridos resistentes muito sujos.	60°	1400	●	-	●	●	●	8		
2	<b>Algodão brancos (2):</b> Brancos e coloridos delicados muito sujos.	40°	1400	●	-	●	●	●	8		
3	<b>Algodão:</b> Brancos e coloridos resistentes muito sujos.	60°	1400	●	-	●	●	●	8		
4	<b>Algodão coloridos (3):</b> Brancos pouco sujos e cores delicadas.	40°	1400	●	-	●	●	●	8		
5	<b>Sintéticos:</b> Coloridos resistentes muito sujos.	60°	800	●	-	●	●	●	3,5		
6	<b>Jeans</b>	40°	800	●	-	●	-	●	4		
7	<b>Camisas</b>	40°	600	●	-	●	●	●	2		
<b>Programas Especiais</b>											
8	<b>Lã:</b> Para lã, cashmere, etc.	40°	800	●	-	●	-	●	2		
9	<b>Seda/Cortinas:</b> Para roupas de seda, viscosa, lingerie.	30°	0	-	-	●	-	●	2		
10	<b>Edredões:</b> para peças com enchimento em plumas de ganso.	30°	1000	-	-	●	-	●	3		
11	<b>Sport Shoes</b>	30°	600	-	-	●	-	●	Max. 2 Pares		
<b>Programas se Secado</b>											
12	<b>Algodão</b>	-	-	●	-	-	-	-	6		
13	<b>Sintéticos</b>	-	-	●	-	-	-	-	3,5		
14	<b>Lã</b>	-	-	●	-	-	-	-	1,5		
<b>Programas Parciais</b>											
	Enxaguamento	-	1400	●	-	-	●	●	8		
	Centrifugação e Descarga	-	1400	●	-	-	-	-	8		

A duração do ciclo indicada no visor ou no manual é uma estimativa calculada com base nas condições padrão. O tempo efectivo poderá variar a depender de vários factores, tais como a temperatura e a pressão da água em entrada, a temperatura ambiental, a quantidade de detergente, a quantidade e o tipo de carga, o balanceamento da carga e as opções adicionais seleccionadas.

Para todos Test Institutes:

- 1) Programa de controlo segundo a norma EN 50229: configurar o programa 2 com uma temperatura de 60°C.
- 2) Programa longo para algodão: configurar o programa 2 com uma temperatura de 40°C.
- 3) Programa curto para algodão: configurar o programa 4 com uma temperatura de 40°C.

## Opções de Lavagem



A tecnologia de "PRIME" otimiza, conforme as peças inseridas no tambor, o consumo de energia, água e tempo. Além disso, ao carregar na tecla é possível seleccionar a opção:

- **Water (Água):** consente reduzir o consumo de água sem renunciar a ter resultados impecáveis (recomendada para peças demasiadamente sujas).
- **Energy (Energia):** opção configurada automaticamente por "PRIME", reduz o consumo de energia (recomendada para peças normalmente sujas).
- **Time (Tempo):** consente reduzir a duração da lavagem (recomendada para peças pouco sujas).

! Pode ser activada somente nos programas 1, 2, 3, 4, 5 (os três níveis) e 6, 7 (níveis - Energy e - Time).

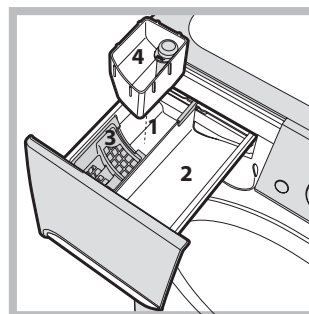
### Passe fácil

Seleccionando esta função, a lavagem e a centrifugação serão oportunamente modificadas para reduzir a formação de rugas. No fim do ciclo, a máquina de lavar roupa efectuará lentas rotações do tambor; o indicador luminoso da função PASSE FÁCIL e aquele de START/PAUSE ficarão intermitentes (o primeiro azul, o segundo âmbar). Para terminar o ciclo, carregar no botão START/PAUSE ou na tecla "PASSE FÁCIL". No programas 9 a máquina terminará o ciclo com a roupa de molho e os indicadores luminoso da função PASSE FÁCIL e o de START/PAUSE irão piscar. Para descarregar a água e poder retirar a roupa é necessário carregar na tecla START/PAUSE ou na tecla PASSE FÁCIL.

! Não pode ser activada nos programas 8, 11, 12, 13, 14, .

**Nota:** Se também desejar enxugar, este botão estará activado somente em combinação com o nível "A1".

### Anti-mancha



Esta função é útil para eliminar as manchas mais resistentes. Colocar o recipiente adicional 4, fornecido com o produto, no recipiente 1. Quando deitar a lixívia, não ultrapasse o nível "máx" indicado no pino central (veja a figura). Para efectuar somente o branqueamento deitar a lixívia na gaveta adicional

4, estabelecer o programa "Enxaguamentos" e activar a opção "Anti-mancha" . Para branquear durante a lavagem deite detergente e os aditivos, configure o programa que desejar e seleccione a opção "Anti-mancha" . Se utilizar a gaveta adicional 4 exclui-se a pré-lavagem. ! Não pode ser activada nos programas 1, 6, 8, 9, 10, 11, 12, 13, 14, .

### Início posterior

Para programar o início atrasado do programa escolhido, carregue no botão respectivo até alcançar o tempo de atraso desejado. Quando esta opção estiver activa, no visor aparecerá o símbolo . Para cancelar o início posterior, carregue no botão até que no visor apareça a escrita OFF.

! É activo com todos os programas.

# Detergentes e roupa

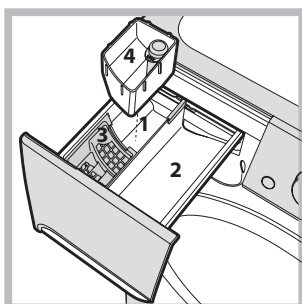
PT

## Gaveta dos detergentes

O bom resultado da lavagem depende também do emprego da dose certa de detergente: com excessos não se lava de maneira mais eficaz, mas contribui-se para formar crostas nas peças internas da máquina de lavar roupa e poluir o meio ambiente.

**!** Não use detergentes para lavagem à mão, porque formam demasiada espuma.

Tire a gaveta dos detergentes e deite o detergente ou o aditivo da seguinte maneira:



### Gaveta 1: Detergente para pré-lavagem (em pó)

Antes de deitar detergente verifique se está colocada a gaveta adicional 4.

### Gaveta 2: Detergente para lavagem (em pó ou líquido)

O detergente líquido deve ser deitado somente depois da máquina ter arrancado.

### Gaveta 3: Aditivos (para amaciar etc.)

O aditivo para amaciar não deve ultrapassar a grade.

### gaveta adicional 4: Água de Javel

## Preparar a roupa

- Divida a roupa em função:
  - do tipo de tecido / do símbolo na etiqueta.
  - as cores: separe as peças coloridas das brancas.
- Esvazie as algibeiras e verifique se há botões soltos.
- Não ultrapasse os valores indicados que se referem ao peso da roupa enxuta:
  - Tecidos resistentes: máx. 8 kg.
  - Tecidos sintéticos: máx. 3,5 kg.
  - Tecidos delicados: máx. 2 kg.
  - Lã: máx. 2 kg.
  - Seda: máx. 2 kg.

### Quanto pesa a roupa?

- 1 lençol 400 - 500 g.
- 1 fronha 150 - 200 g.
- 1 toalha de mesa 400 - 500 g.
- 1 roupão 900 - 1.200 g.
- 1 toalha de rosto 150 - 250 g.

## Programas especiais

**Jeans:** vire do avesso as roupas antes de lavar e use um detergente líquido. Utilize o programa 6.

**Camisas:** utilize o programa específico 7 para lavar camisas de vários tipos de tecido e cores.

Garante a máxima cura minimizando a formação de dobras.

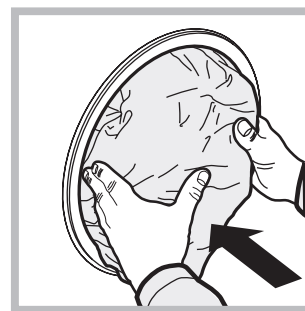
**Lã:** com o programa 8 é possível lavar na máquina todas as peças de lã, mesmo aquelas com a etiqueta "lavar somente à mão" . Para obter os melhores resultados, utilize um detergente específico e não ultrapasse 2 kg. de carga.

**Seda:** utilize o programa específico 9 para lavar todas as roupas de seda. Aconselha-se o uso de um detergente específico para tecidos delicados.

**Cortinas:** dobre-as bem e coloque-as dentro de uma fronha ou de um saquinho de rede. Utilize o programa 9.

**Edredões:** para lavar peças com enchimento de plumas de ganso de casal ou de solteiro (com peso inferior a 3 kg), travesseiros, jaquetas, utilizar o programa específico "Edredões" 10. Recomenda-se colocar as peças no tambor dobrando as suas pontas para dentro (veja as figuras) e de não superar os 3/4 do volume do próprio tambor.

Para obter ótimos resultados de lavagem recomenda-se utilizar o detergente líquido dosado na gaveta dos detergentes.



**Sport Shoes** (programa 11) foi estudado para lavar calçados desportivos; para obter os melhores resultados não lave mais de 2 pares por ciclo.

### Sistema de balanceamento da carga

Antes de cada centrifugação, para evitar vibrações excessivas e para distribuir a carga em modo uniforme, o tambor efectua algumas rotações a uma velocidade levemente superior àquela de lavagem. Se no fim de repetidas tentativas a carga ainda não estiver correctamente balanceada, a máquina efectuará a centrifugação com uma velocidade inferior àquela prevista. No caso de um excessivo desequilíbrio, a máquina de lavar roupa efectuará a distribuição ao invés da centrifugação. Para favorecer uma melhor distribuição da carga e o seu correcto balanceamento, aconselha-se misturar peças grandes com peças pequenas.



! Esta máquina de lavar e secar roupa foi projectada e fabricada em conformidade com os regulamentos internacionais de segurança. Estas advertências são fornecidas por razões de segurança e devem ser lidas com atenção.

## Segurança geral

- Este aparelho foi projectado exclusivamente para um uso doméstico.
  - O aparelho não deve ser utilizado por pessoas (incluindo crianças) com capacidades físicas, sensoriais ou mentais reduzidas ou sem experiência e conhecimentos, salvo se supervisionadas ou se tiverem recebido instruções sobre a utilização do dispositivo por parte de uma pessoa responsável pela sua segurança. As crianças devem ser mantidas sob vigilância para evitar que brinquem com a máquina.
    - Não secar roupas não lavadas.
    - As roupas sujas de substâncias como o óleo de fritura, acetona, álcool, gasolina, querosene, produtos tira-manchas, cera e substâncias para removê-la, devem ser lavados com água quente com uma quantidade superior de detergente antes de serem secas na máquina de secar roupa.
    - Objectos como a borracha expandida (espuma de látex), toucas para banho, materiais têxteis impermeáveis, artigos com um lado de borracha ou roupas e travesseiros que possuem partes de espuma de látex não devem ser secos na máquina de secar roupa.
    - Produtos para amaciar ou similares devem ser utilizados em conformidade com as instruções do fabricante.
    - A parte final de um ciclo da máquina de secar roupas ocorre sem calor (ciclo de arrefecimento) para garantir que os produtos não sejam danificados.
- ATENÇÃO: Nunca desligue a máquina de secar roupas antes que tenha terminado o programa de secagem. Nesse caso, retire rapidamente todas as peças de roupa e pendure-as para que se esfriem rapidamente.
- Não toque na máquina com os pés descalços nem com as mãos ou os pés molhados ou húmidos.
  - Não puxe o cabo eléctrico para tirar a ficha da tomada, pegue a ficha mesmo.
  - Não abra a gaveta dos detergentes enquanto a máquina estiver a funcionar.
  - Não toque a água de descarga, que poderá chegar a temperaturas altas.
  - Em nenhum caso force a porta para abri-la: poderá danificar o mecanismo de segurança que a protege contra aberturas acidentais.
  - Se houver avarias, em nenhum caso mexa nos mecanismos internos para tentar reparar.
  - Verifique sempre que criança não se aproxime da máquina a funcionar.

- Durante a lavagem a porta de vidro tende a aquecer-se.
- Se for preciso deslocá-la, são precisas pelo menos duas ou três pessoas, com a máxima atenção. Nunca sozinho porque a máquina é muito pesada.
- Antes de colocar a roupa verifique que o tambor esteja vazio.
- A porta da máquina a enxugar tende a esquentar-se.
- Não enxugue roupa que tenha sido lavada com solventes inflamáveis (p. ex. trerimbitina).
- Não enxugue espuma de borracha nem elastômeros análogos.
- Assegure-se que quando estiver a enxugar, a torneira da água esteja aberta.

## Eliminação

- Eliminação do material de embalagem: obedeça os regulamentos locais, de maneira que as embalagens possam ser reutilizadas.
- A directiva Europeia 2002/96/CE referente à gestão de resíduos de aparelhos eléctricos e electrónicos, prevê que os electrodomésticos não devem ser escoados no fluxo normal dos resíduos sólidos urbanos. Os aparelhos desactualizados devem ser recolhidos separadamente para otimizar a taxa de recuperação e reciclagem dos materiais que os compõem e impedir potenciais danos para a saúde humana e para o ambiente. O símbolo constituído por um contentor de lixo barrado com uma cruz deve ser colocado em todos os produtos por forma a recordar a obrigatoriedade de recolha separada. Os consumidores devem contactar as autoridades locais ou os pontos de venda para solicitar informação referente ao local apropriado onde devem depositar os electrodomésticos velhos.

# Manutenção e cuidados

PT

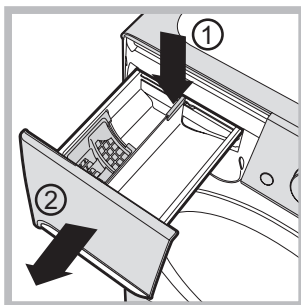
## Interromper a alimentação de água e de corrente eléctrica

- Feche a torneira da água depois de cada lavagem. Desta maneira diminuiu-se o desgaste do sistema hidráulico da máquina de lavar roupa e elimina-se o risco de inundação.
- Tire a ficha da tomada eléctrica quando for limpar a máquina de lavar roupa e durante os trabalhos de manutenção.

## Limpar a máquina de lavar roupa

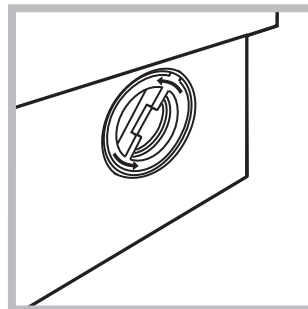
A parte externa e as peças em borracha podem ser limpas com um pano molhado com água morna e sabão. Não empregue solventes nem abrasivos.

## Limpar a gaveta dos detergentes



Para extrair a gaveta, pressione a lingueta (1) e puxe para fora (2) (veja a figura).

Lave-a com água corrente; esta limpeza deve ser efectuada frequentemente.



2. desenrosque a tampa girando-a no sentido anti-horário (veja a figura). é normal que perca um pouco de água;

3. limpe o interior com cuidado;
4. enrosque outra vez a tampa;
5. monte outra vez o painel, certifique-se, antes de empurrá-la na máquina, que os ganchos foram colocados nas respectivas ranhuras.

## Verificar o tubo de alimentação de água

Verifique o tubo de alimentação pelo menos uma vez por ano. Se houver rachaduras ou fendas, será necessário substituí-lo: durante as lavagens as fortes pressões podem provocar repentinas quebras.

! Nunca utilize tubos já usados.

## Cuidados com a porta de vidro e o tambor

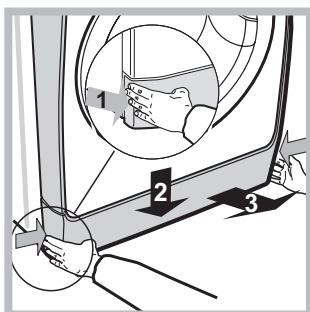
- Deixe a porta sempre entreaberta para evitar que se formem odores desagradáveis.

## Limpar a bomba

Esta máquina de lavar roupa é equipada com uma bomba com limpeza automática que não precisa de operações de manutenção. Entretanto pode acontecer que pequenos objectos (moedinhas, botões) caiam na pré-câmara que protege a bomba, situada na parte inferior da mesma.

! Certifique-se que o ciclo de lavagem tenha terminado e tire a ficha da tomada.

Para obter acesso à pré-câmara:



1. remova o painel de cobertura no lado anterior da máquina empurrando para o centro, em seguida empurre para baixo de ambos os lados e remova-o (veja as figuras).



Pode acontecer que a máquina de lavar roupa não funcione. Antes de telefonar para a Assistência Técnica (veja "Assistência"), verifique se não se trata de um problema fácil de resolver com ajuda da seguinte lista.

## Anomalias:

**A máquina de lavar roupa não liga.**

**O ciclo de lavagem não inicia.**

**A máquina de lavar roupa não carrega água (no visor é visualizada a palavra "H2O" intermitente).**

**A máquina de lavar roupa carrega e descarrega água continuamente.**

**A máquina de lavar roupa não descarrega ou nem realiza centrifugação.**

**A máquina de lavar roupa vibra muito durante a centrifugação.**

**Da máquina de lavar roupa está a vazar água.**

**Irão piscar os indicadores luminosos das "Opções" e o indicador de START/PAUSE e o visor irá indicar um código de anomalia (por ex.: F-01, F-..).**

**Está a formar-se demasiada espuma.**

**A máquina de lavar e secar não seca.**

## Possíveis causas / Solução:

- A ficha não está colocada na tomada eléctrica, ou não o suficiente para haver contacto.
- Em casa não há corrente.
- A porta de vidro não está bem fechada.
- O botão ON/OFF não foi pressionado.
- O botão START/PAUSE não foi pressionado.
- A torneira da água não está aberta.
- Foi programado um atraso de uma hora no início.
- O tubo de alimentação de água não está ligado na torneira.
- O tubo está dobrado.
- A torneira da água não está aberta.
- Está a faltar água em casa.
- Não há suficiente pressão.
- O botão START/PAUSE não foi pressionado.

• O tubo de descarga não está instalado entre 65 e 100 cm de altura do chão (veja "Instalação").

• A ponta do tubo de descarga está imersa na água (veja "Instalação").

• Da descarga na parede não foi sangrado o ar.

Se depois destas verificações o problema não for resolvido, feche a torneira da água, desligue a máquina de lavar roupa e chame a assistência técnica.

Se a morada encontrar-se nos últimos andares de um edifício, é possível que aconteçam fenómenos de sifão por causa dos quais a máquina de lavar roupa carrega e descarrega água continuamente. Para eliminar este inconveniente, há a disposição no comércio apropriadas válvulas contra o efeito sifão.

- No programa não há descarga: com alguns programas será necessário iniciar a descarga manualmente..
- Está activada a opção Passe Fácil: para completar o programa carregue na tecla START/PAUSE (veja "Programas e opções").
- O tubo de descarga está dobrado (veja "Instalação").
- A conduta de descarga está entupida.
- O tambor, no momento da instalação, não foi liberado correctamente (veja "Instalação").
- A máquina não está nivelada (veja "Instalação").
- A máquina está apertada entre móveis e parede (veja "Instalação").
- O tubo de alimentação da água não está bem enroscado (veja "Instalação").
- O gaveta dos detergentes está entupida (para limpá-la veja "Manutenção e cuidados").
- O tubo de descarga não está fixado correctamente (veja "Instalação").

• Desligue a máquina e tire a ficha da tomada, aguarde aproximadamente 1 minuto e volte a ligá-la. Se a anomalia persistir, contacte a Assistência Técnica.

- O detergente não é específico para máquina de lavar roupa (deve haver a escrita "para máquina de lavar", "à mão e para máquina de lavar" ou similares).
- A dose foi excessiva.

- A ficha não está colocada na tomada eléctrica, ou não o suficiente para haver contacto.
- Em casa não há corrente.
- A porta da máquina não está bem fechada.
- Foi programado um início posterior.
- A tecla de SECAGEM está na posição OFF.

PT

## Antes de contactar a Assistência Técnica:

- Verifique se consegue resolver a anomalia sozinho (veja “Anomalias e soluções”);
- Reinicie o programa para verificar se o inconveniente foi resolvido;
- Em caso negativo, contacte um Centro de Assistência Técnica.

! Nunca recorra a técnicos não autorizados.

## Comunique:

- o tipo de anomalia;
- o modelo da máquina (Mod.);
- o número de série (S/N)

Estas informações encontram-se na placa colocada na parte traseira da máquina de lavar roupa e na parte anterior abrindo a porta de vidro.

QUELLAVELINGE.COM