

*Thinking of you**

 **Electrolux**

ARTHUR MARTIN

notice d'utilisation

* *On pense à vous*

QUELLAVELINGE.COM

Lave-linge

AWF 14591 W

Electrolux. Thinking of you.

Partagez notre imagination sur www.electrolux.com

Sommaire

| | | | |
|---------------------------|----|--|----|
| Consignes de sécurité | 2 | En cas d'anomalie de fonctionnement... | |
| Description de l'appareil | 4 | | 20 |
| Bandeau de commande | 5 | Caractéristiques techniques | 22 |
| Première utilisation | 8 | Valeurs de consommation | 22 |
| Personnalisation | 8 | Installation | 23 |
| Utilisation quotidienne | 8 | Branchement électrique | 26 |
| Conseils utiles | 11 | En matière de protection de l'environnement | 26 |
| Programmes de lavage | 14 | | |
| Entretien et nettoyage | 16 | | |



Sous réserve de modifications



Consignes de sécurité

Important Veuillez lire attentivement cette notice et la conserver pour toute consultation future.

- La sécurité de nos appareils est conforme aux règles reconnues de la technique et à la législation sur la sécurité des appareils. Cependant en tant que fabricant, nous vous rappelons les règles de sécurité suivantes.
- Conservez cette notice d'utilisation avec votre appareil. Si l'appareil devait être vendu ou cédé à une autre personne, assurez-vous que la notice d'utilisation l'accompagne. Le nouvel utilisateur pourra alors être informé du fonctionnement de celui-ci et des avertissements s'y rapportant.
- Pour des raisons de sécurité et dans le but de garantir un usage correct de l'appareil, nous vous invitons à lire attentivement cette notice d'utilisation ainsi que les recommandations et les avertissements qu'elle contient avant de procéder à l'installation et à la première utilisation de l'appareil.
- Avant la première utilisation, vérifiez si l'appareil n'a pas été endommagé pendant le transport. Ne procédez pas à l'installation d'un appareil endommagé. Si l'appareil présente un endommagement, adressez-vous à votre magasin vendeur.
- Si votre appareil est livré au cours d'un mois d'hiver, lorsque la température est inférieure à 0°C. Laissez l'appareil dans un local à température ambiante pendant 24 heures avant de le mettre en service.

Sécurité générale

- Il est ~~interdit~~ de modifier ou d'essayer de modifier les caractéristiques techniques de cet appareil.
- Le hublot s'échauffe au cours des programmes de lavage à température élevée. Ne le touchez pas !
- Veillez à empêcher vos animaux familiers de se glisser dans le tambour. Pour éviter cela, vérifiez l'intérieur du tambour avant chaque utilisation de l'appareil.
- Les objets tels que les pièces de monnaie, les épingles de sûreté, les clous, les vis, les cailloux ou tout autre objet dur, tranchant, peuvent provoquer d'importants dégâts et ne doivent pas être placés dans l'appareil.
- N'utilisez que les quantités de lessive et d'assouplissant indiquées par le fabricant. Une quantité excessive pourrait endommager le linge. Conformez-vous aux doses préconisées par les fabricants.
- Groupez les petits articles, tels que les chaussettes, ceintures lavables en machine etc., dans un petit sac de toile ou une taie, afin d'éviter que ces pièces ne glissent entre le tambour et la cuve.
- Ne lavez pas en machine le linge avec des baleines, les tissus non ourlés ou déchirés.
- Débranchez toujours la prise de courant et fermez le robinet de l'eau après chaque utilisation et avant le nettoyage et l'entretien de l'appareil.

- N'essayez en aucun cas de réparer l'appareil vous-même. Les réparations effectuées par du personnel non qualifié peuvent provoquer des blessures ou le mauvais fonctionnement de l'appareil. Contactez le service après-vente de votre magasin vendeur. Exigez des pièces de rechange certifiées Constructeur.
- Ne surchargez pas l'appareil. Consultez le tableau des programmes de lavage.
- Avant le lavage, videz les poches et fermez les boutonnières et les fermetures à glissière. Evitez de laver les articles effilochés ou déchirés, et traitez avant le lavage les taches de peinture, d'encre, de rouille et d'herbe. Les soutiens-gorge à armature NE doivent PAS être lavés en machine.

Installation

- Cet appareil est lourd. Faites attention lors de son déplacement.
- Déballez l'appareil et vérifiez qu'il n'est pas endommagé. En cas de doute, ne l'utilisez pas et contactez le magasin vendeur.
- L'appareil doit être débridé avant la première utilisation. L'élimination incomplète des dispositifs de protection pour le transport pourrait occasionner des dommages à l'appareil et aux meubles voisins. Voir le chapitre correspondant dans cette notice d'utilisation.
- Assurez-vous, après avoir installé l'appareil, que celui-ci ne repose pas sur le tuyau d'alimentation ou le tuyau de vidange et que le plan de travail ne coince pas le câble d'alimentation contre le mur.
- Si l'appareil est placé sur une moquette, ajustez les pieds afin de permettre à l'air de circuler librement sous l'appareil.
- Assurez-vous, après avoir installé l'appareil, qu'aucun tuyau ou raccord ne fuit.
- Si l'appareil est installé dans un endroit exposé au gel, veuillez lire attentivement le chapitre "Précautions contre le gel".
- Ne confiez les travaux hydrauliques nécessaires à l'installation de l'appareil qu'à un plombier qualifié.
- Si l'installation électrique de votre habitation nécessite une modification pour le branchement de votre appareil, faites appel à un électricien qualifié.

Utilisation

- Votre appareil est destiné à un usage domestique normal. Ne l'utilisez pas à des fins commerciales ou industrielles ou pour d'autres buts que celui pour lequel il a été conçu.
- Lavez en machine uniquement les articles pouvant supporter ce traitement. Suivez les indications se trouvant sur l'étiquette dont chaque article est muni.

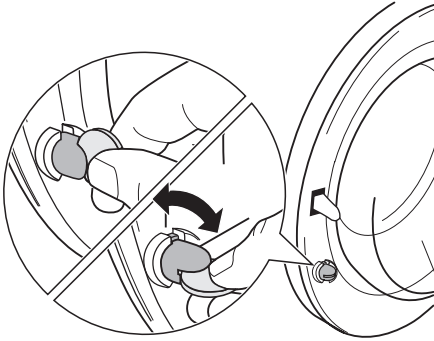
- Les articles détachés à l'essence, à l'alcool, au trichloréthylène, etc., ne doivent pas être mis dans un lave-linge. Si de tels détachants sont utilisés avant le lavage en machine, il faudra attendre que le produit se soit évaporé avant d'introduire les articles dans l'appareil.
- Le câble d'alimentation ne doit jamais être tiré au niveau du câble ; mais toujours au niveau de la prise.
- N'utilisez jamais l'appareil si le câble d'alimentation, le bandeau de commande, le plan de travail ou le socle sont endommagés de manière telle que l'intérieur de l'appareil est accessible.

Sécurité des enfants

- Cet appareil n'est pas destiné à être utilisé par des enfants ou des personnes dont les capacités physiques, sensorielles ou mentales, ou le manque d'expérience et de connaissance les empêchent d'utiliser l'appareil sans risque lorsqu'ils sont sans surveillance ou en l'absence d'instruction d'une personne responsable qui puisse leur assurer une utilisation de l'appareil sans danger.
- Les matériaux d'emballage (p.ex. les films plastiques, le polystyrène) représentent un danger pour les enfants - risque d'asphyxie ! Conservez-les hors de la portée des enfants.
- Rangez les détergents en lieu sûr, hors de la portée des enfants.

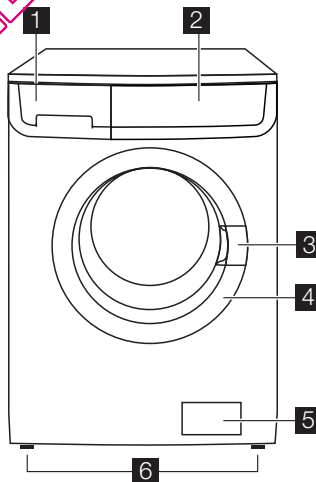
- Assurez-vous que les enfants ou vos animaux domestiques ne puissent pas pénétrer dans le tambour. Pour empêcher que des enfants et des animaux familiers ne pénètrent dans le tambour, l'appareil est doté d'un dispositif spécial. Pour activer ce dispositif, tournez le bouton (sans appuyer) situé à l'intérieur du hublot dans le sens des aiguilles d'une montre jusqu'à ce que la rainure soit horizontale. Si nécessaire, utilisez une pièce de monnaie.

Pour désactiver ce dispositif et permettre la fermeture du hublot, tournez le bouton dans le sens inverse des aiguilles d'une montre jusqu'à ce que la rainure soit verticale.



Description de l'appareil

- i** Votre nouvel appareil répond à toutes les exigences de traitement moderne du linge en économisant l'eau, l'énergie et la lessive. Le nouveau système de lavage permet d'utiliser toute la lessive et d'économiser l'eau et donc l'énergie.



- 1** Boîte à produits
- 2** Bandeau de commande

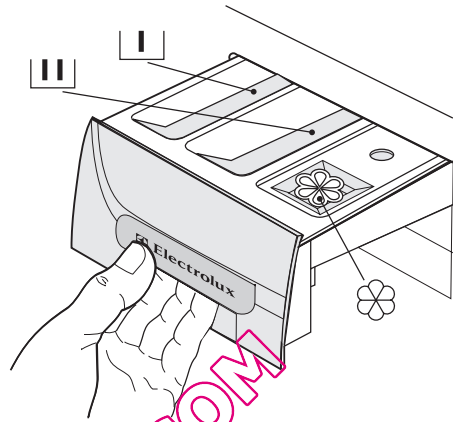
- 3** Poignée d'ouverture du hublot
- 4** Plaque signalétique

5 Pompe de vidange**Boîte à produits**

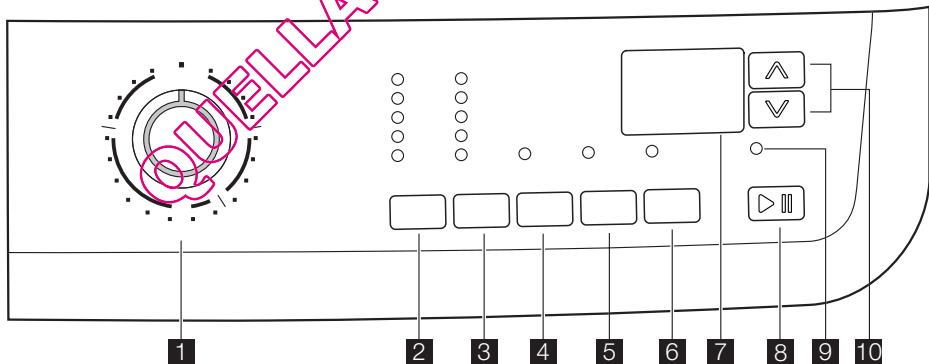
⏏ Lessive en poudre utilisée pendant le pré-lavage et le trempage ou détachant utilisé avec l'option Taches (si disponible). La lessive de pré-lavage et de trempage est ajoutée au début du programme de lavage. Le détachant est ajouté pendant la phase d'action contre les taches.

⏏ Lessive en poudre ou liquide pour le lavage principal. Pour les lessives liquides, versez-les **juste avant** le démarrage du programme.

⊗ Additifs liquides (assouplissant, amidon). Respectez le dosage indiqué sur le flacon, en fonction de la caractéristique de l'assouplissant utilisé, normal ou concentré. **Ne dépassez pas les doses maximales**. Par contre, l'assouplissant ou les additifs d'amidon doivent être versés dans le compartiment correspondant avant le démarrage du programme de lavage.

**Bandeau de commande**

i Le bandeau de commande est représenté ci-dessous. Il comporte le sélecteur de programmes, les touches et l'afficheur. Orénavant ceux-ci seront signalés tout au long de la notice par les numéros auxquels ils font référence.

**1** Sélecteur de programmes**2** Touche **TEMPERATURE (TEMP.)****3** Touche **ESSORAGE (ESSORAGE)****4** Touche **PRELAVAGE****5** Touche **RINCAGE PLUS****6** Touche **DEPART DEFFERE****7** **Affichage****8** Touche **MARCHE/ARRET****9** **Voyant HUBLOT VERROUILLÉ****10** Touches **TIME MANAGER**

Symboles

✱ = Froid

☐ = Arrêt Cuve Pleine

🌙 = Nuit Silence Plus

🔒 = Hublot verrouillé

Bandeau de commande

Sélecteur de programmes

Il vous permet de mettre l'appareil en fonctionnement ou à l'arrêt et/ou de sélectionner un programme.

Température

Cette touche permet d'augmenter ou de diminuer la température de lavage. Sur la position ✱, l'appareil effectue un cycle de lavage à l'eau froide.

Essorage

En appuyant sur cette touche, vous pouvez modifier la vitesse d'essorage du programme sélectionné.

Nuit Silence Plus

En choisissant cette option, l'eau du dernier rinçage n'est pas évacuée et les phases d'essorage sont supprimées pour éviter le froissement du linge. Ce cycle de lavage est peu bruyant et peut être sélectionné la nuit ou aux heures creuses pour profiter d'un tarif avantageux. Certains programmes utilisent plus d'eau lors du rinçage. Avant d'ouvrir le hublot, vous devez vidanger l'eau. Pour vidanger l'eau, veuillez lire le paragraphe " Fin du programme ".

Arrêt Cuve Pleine

En choisissant cette option, l'eau du dernier rinçage n'est pas évacuée pour éviter le froissement du linge. Avant d'ouvrir le hublot, vous devez vidanger l'eau. Pour vidanger l'eau, veuillez lire le paragraphe " Fin du programme ".

Prélavage

Si vous sélectionnez cette option, la machine effectue un cycle de prélavage avant la phase

de lavage principal. La durée de lavage sera prolongée. Cette option est recommandée pour le linge particulièrement sale.

Rinçage plus

Cet appareil est conçu pour consommer peu d'eau. S'il est nécessaire de rincer le linge avec une quantité d'eau supérieure (Rinçage plus), sélectionnez cette option. Le lave-linge effectuera quelques rinçages supplémentaires. Cette option est recommandée pour les personnes allergiques aux produits de lessive, et dans les zones où l'eau est très douce.

Départ Différé

En appuyant sur cette touche, le programme de lavage peut être différé de 30 min, 60 min, 90 min, 2 heures, puis d'heure en heure jusqu'à un maximum de 20 heures.

Départ/Pause

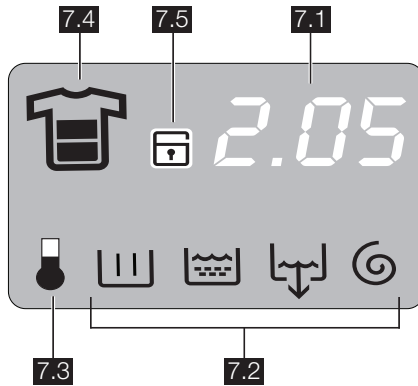
Cette touche permet de démarrer ou d'interrompre le programme sélectionné.

Voyant HUBLOT VERROUILLE

Le voyant **9** s'allume lorsque le programme démarre et indique si le hublot peut être ouvert :

- le voyant est allumé : le hublot ne peut pas être ouvert. Le lave-linge fonctionne ou est en mode d'arrêt cuve pleine.
- le voyant est éteint : le hublot peut être ouvert. Le programme de lavage est terminé ou l'eau a été évacuée.
- le voyant clignote : le hublot s'ouvrira dans quelques minutes.

Affichage



L'écran affiche les informations suivantes :

7.1 :

• **Durée du programme sélectionné**

Après la sélection d'un programme, la durée du programme s'affiche en heures et en minutes (par exemple **2.05**). La durée est calculée automatiquement sur la base de la charge maximum recommandée pour chaque type de textile. Après le départ du programme, le temps restant est réactualisé toutes les minutes.

• **Départ différé**

En appuyant sur la touche correspondante, le délai sélectionné apparaît dans la fenêtre d'affichage pendant quelques secondes, puis la durée du programme sélectionné s'affiche.

• **Codes d'alarme**

En cas d'anomalie de fonctionnement, des codes d'alarme s'affichent, par exemple **E20** (voir le paragraphe " En cas d'anomalie de fonctionnement ").

• **Sélection d'option erronée**

Si une option non compatible est sélectionnée avec le programme de lavage choisi, le message **Err** s'affiche pendant quelques secondes et le voyant rouge de la touche **8** clignote.

• **Fin du programme**

Le programme une fois terminé, trois zéros clignotants s'affichent, le voyant **9** et celui de la touche **8** s'éteignent, et le hublot peut être ouvert.

7.2 : Icônes des phases du programme de lavage

- Lavage
- Rincages
- Vidange
- Essorage

En sélectionnant le programme de lavage, les symboles des phases du programme de lavage correspondant aux différentes phases constituant le programme apparaissent en bas de l'afficheur. Après le départ du programme (activation de la touche **8**), seul le symbole de la phase en cours reste allumé.

7.3 : Phase de chauffe

Au cours du cycle de lavage, la fenêtre d'affichage indique le symbole de température pour indiquer que l'appareil a entamé la phase de chauffe de l'eau dans la cuve.

7.4 : Symboles du niveau de salissure

Lors de la sélection d'un programme, un symbole, automatiquement proposé par l'appareil, s'affiche pour indiquer le degré de salissure :

- Intensif
- Normal/Quotidien
- Léger/Rapide
- Rapide

7.5 : Sécurité enfants

Cette option permet d'éviter le départ d'un programme par inadvertance ou la modification d'un programme en cours,

Première utilisation

- i** • Assurez-vous que les raccordements électriques et hydrauliques sont conformes aux instructions d'installation.
- Retirez le bloc en polystyrène et tout autre matériel se trouvant dans le tambour.
- Avant de laver pour la première fois, lancez un cycle coton à la température

la plus élevée, sans placer de linge dans l'appareil, afin d'éliminer du tambour et de la cuve les résidus de matériaux utilisés lors de la fabrication. Versez 1/2 mesure de lessive dans le compartiment de lavage principal et démarrez le programme.

Personnalisation

Signaux sonores

L'appareil est doté d'un dispositif sonore qui retentit dans les cas suivants :

- à la fin du cycle
- en cas d'anomalie de fonctionnement.

Appuyez simultanément sur les touches **4** et **5** pendant environ **6 secondes** pour désactiver le signal sonore (sauf en cas d'anomalie de fonctionnement). Appuyez de nouveau sur ces deux touches pour réactiver le signal sonore.

Sécurité enfants

Cette option permet d'éviter le départ d'un programme par inadvertance ou la modifica-

tion d'un programme en cours. Elle reste active même si l'appareil n'est pas en fonctionnement.

Il y a deux types de verrouillage :

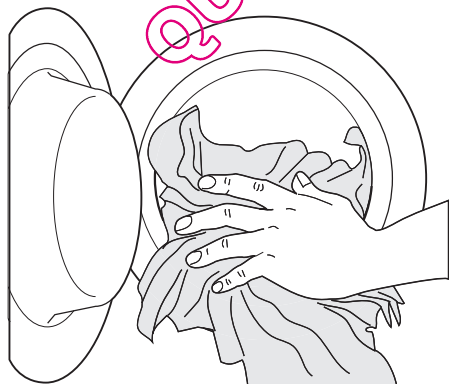
1. avant d'appuyer sur la touche **8** : il est alors impossible de démarrer l'appareil.
2. après avoir appuyé sur la touche **8** : il est alors impossible de modifier une option ou le programme.

Pour activer ou désactiver cette option, appuyez simultanément sur les touches **5** et **6** pendant environ 6 secondes jusqu'à ce que le symbole **🔒** apparaisse ou disparaisse de l'afficheur.

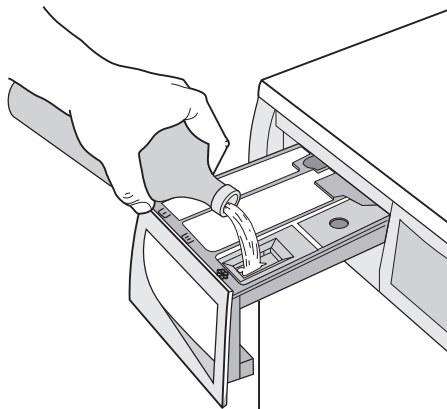
Utilisation quotidienne

Chargement du linge


Ouvrez le hublot en tirant avec précaution vers l'extérieur à l'aide de la poignée. Placez les articles un à un dans le tambour, en les dépliant le plus possible. Refermez le hublot.

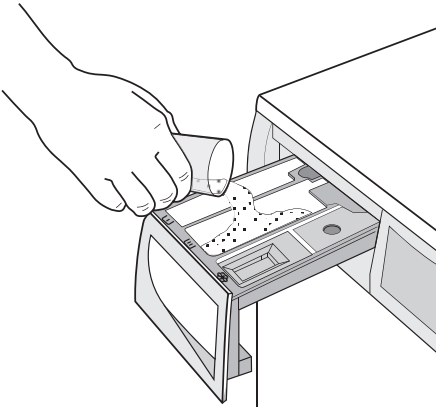


Tirez la boîte à produits jusqu'à la butée. Dosez la lessive en poudre, versez-la dans le compartiment pour le lavage principal (III) ou dans le compartiment correspondant si l'option/le programme sélectionné l'exige (pour plus d'informations, voir le chapitre "Boîte à produits").




Dosage des produits lessiviels


Versez, le cas échéant, l'assouplissant dans le compartiment  (sans dépasser le niveau "MAX"). Fermez doucement la boîte à produits.



Sélectionnez le programme souhaité en tournant le sélecteur sur (1)

Tournez le sélecteur sur le programme souhaité. Le lave-linge proposera une température et sélectionnera automatiquement la valeur d'essorage maximum prévue pour le programme choisi. Vous pouvez modifier ces valeurs à l'aide des touches correspondantes. Le voyant **vert** de la touche **8** clignote. Le sélecteur de programmes peut être tourné vers la droite ou vers la gauche. Positionnez-le sur  pour réinitialiser le programme/mettre le lave-linge à l'arrêt.

A la fin du programme, le sélecteur doit être tourné sur la position  pour mettre le lave-linge à l'arrêt.

 **Attention** Si vous tournez le sélecteur de programmes sur un autre programme quand le cycle est en cours, le voyant **rouge** de la touche **8** clignote trois fois et le message **Err** s'affiche pour indiquer l'erreur de sélection. L'appareil n'effectuera pas le nouveau programme sélectionné.

Sélectionnez la température en appuyant sur la touche 2

Lors de la sélection d'un programme, l'appareil propose automatiquement une température par défaut.

Appuyez sur cette touche par pressions successives pour augmenter ou diminuer la température si vous souhaitez que votre linge soit lavé à une température différente de celle proposée par le lave-linge.


Réduisez la vitesse d'essorage en appuyant sur la touche 3

Une fois que vous avez sélectionné le programme souhaité, l'appareil propose automatiquement la vitesse d'essorage maximum autorisée pour ce programme. Appuyez sur la touche **3** par pressions successives pour modifier la vitesse d'essorage, si vous souhaitez que le linge soit essoré à une vitesse différente de celle que vous propose le lave-linge. Le voyant correspondant s'allume.

Sélectionnez l'option disponible en appuyant sur les touches 3, 4 et 5

Selon le programme sélectionné, différentes fonctions peuvent être combinées. Ces dernières doivent être sélectionnées avant d'appuyer sur la touche **8**. Si ces touches sont actionnées, les voyants correspondants s'allument.

Lorsqu'une option non compatible est sélectionnée, le voyant **rouge** de la touche **8** clignote 3 fois et le message **Err** apparaît dans l'afficheur pendant quelques secondes.

 Pour plus d'informations sur la compatibilité des programmes de lavage et des options, consultez le chapitre "Programmes de lavage".

Sélectionnez l'option Départ différé en appuyant sur la touche 6

Avant de lancer le programme, si vous souhaitez en différer le départ, appuyez par pressions successives sur la touche **6** pour sélectionner le délai souhaité. Le voyant correspondant s'allume.

Le départ différé sélectionné (jusqu'à 20 heures) apparaît sur la fenêtre d'affichage pendant quelques secondes, puis la durée du programme apparaît de nouveau.

Vous devez sélectionner cette option après avoir réglé le programme et avant d'appuyer sur la touche **8**.

Vous pouvez modifier ou annuler le départ différé à tout moment, avant d'appuyer sur la touche **8**.

Sélection du départ différé :

1. Sélectionnez le programme et les options requises.
2. Sélectionnez l'option Départ différé en appuyant sur la touche **6** .
3. Appuyez sur la touche **8** :
 - l'appareil commence son décompte.
 - Le programme se déclenche à l'expiration du départ différé sélectionné.

Annulation du départ différé après la sélection de la touche **8** :

1. Mettez le lave-linge en PAUSE en appuyant sur la touche **8** .
2. Appuyez une fois sur la touche **6** jusqu'à ce que le symbole **0'** s'affiche
3. Appuyez de nouveau sur la touche **8** pour lancer le programme.

Important Le délai sélectionné ne peut être modifié qu'après avoir sélectionné de nouveau le programme de lavage.

Le départ différé **ne peut pas** être sélectionné avec le programme **VIDANGE** .

Lancez le programme en appuyant sur la touche 8

Pour lancer le programme sélectionné, appuyez sur la touche **8** , le voyant vert correspondant à la touche **8** cesse de clignoter. Pour interrompre un programme en cours, appuyez sur la touche **8** : le voyant vert clignote.

Pour faire repartir le programme là où il a été interrompu, appuyez de nouveau sur la touche **8** . Si vous avez sélectionné un départ différé, l'appareil commence son décompte. Lorsqu'une option non compatible est sélectionnée, le voyant **rouge** de la touche **8** clignote 3 fois tandis que le message **Err** s'affiche pendant quelques secondes.

Sélectionnez l'option Time Manager en appuyant sur les touches 10

Appuyez par pressions successives sur ces touches pour prolonger ou écourter la durée du cycle de lavage. L'icône de niveau de salissure apparaît sur l'affichage pour indiquer le degré de salissure choisi. Cette option peut être sélectionnée uniquement avec les programmes **Coton** , **Synthétiques** et **Déli-cats** .

| Niveau de salissure | icône | Type de textile |
|----------------------|-------|--------------------------------------|
| INTENSIF | | Pour les articles très sales |
| NORMAL | | Pour les articles normalement sales |
| QUOTIDIEN | | Pour les articles salis au quotidien |
| LIGHT (LÉGER) | | Pour les articles peu sales |
| RAPIDE | | Pour les articles très peu salis |
| RAPIDE ¹⁾ | | Pour les articles portés brièvement |

1) Nous vous conseillons de réduire la charge de linge (voir le tableau "Programmes de lavage").

Important L'option Time Manager ne peut pas être sélectionnée avec les programmes **Eco** .

La disponibilité de différents niveaux de salissure varie en fonction du type de textile, comme l'indique le tableau ci-après.

| Tissu | Niveau de salissure | | | | | |
|---------------------|---------------------|---|---|---|---|---|
| Coton | | | | | | |
| 95°/90°C | X | X | X | X | X | X |
| 60°C/50°C | X | X | X | X | X | X |
| 40°C | X | X | X | X | X | X |
| 30°C | X | X | X | X | X | X |
| Froid | X | X | X | X | X | X |
| Synthétiques | | | | | | |
| 60°C/50°C | | X | X | X | | X |
| 40°C | | X | X | X | | X |
| 30°C | | X | X | X | | X |
| Froid | | X | X | X | | X |
| Déli-cats | | | | | | |
| 40°C | | X | X | X | | X |
| 30°C | | X | X | X | | X |
| Froid | | X | X | X | | X |

Modification d'une option ou d'un programme en cours

Il est possible de modifier des options d'un programme en cours avant que l'appareil ne les exécute.

Avant d'effectuer un changement, vous devez mettre l'appareil en PAUSE en appuyant

sur la touche **8** . Seule l'option Time Manager ne peut pas être modifiée après le départ du programme. Si vous souhaitez modifier l'option Time Manager, vous devez annuler le programme en cours et effectuer une nouvelle sélection.

Si le programme est en cours, il n'est possible de le modifier qu'en le réinitialisant.

Tournez le sélecteur sur **0** , puis sur le nouveau programme. Démarrez le nouveau programme en appuyant de nouveau sur la touche **8** . L'eau reste dans la cuve.

Interruption d'un programme

Appuyez sur la touche **8** pour interrompre le programme en cours, le voyant vert correspondant clignote.

Appuyez de nouveau sur la même touche pour **redémarrer** le programme.

Annulation d'un programme

Pour annuler un programme en cours, tournez le sélecteur de programmes sur **0** .

Vous pouvez à présent sélectionner un nouveau programme.

Ouverture du hublot

Après le départ du programme (ou pendant la durée du départ différé) le hublot est verrouillé, si vous devez l'ouvrir, mettez d'abord l'appareil en PAUSE en appuyant sur la touche **8** .

Au bout de quelques minutes, le voyant **9** s'éteint et vous pouvez ouvrir le hublot.

Si le voyant reste allumé, cela signifie que l'appareil est en phase de chauffe ou que le niveau de l'eau est trop élevé. Dans ce cas, le hublot ne s'ouvre pas. Quoiqu'il en soit, n'essayez pas de forcer le hublot !

Si vous ne parvenez pas à ouvrir le hublot mais que cela est absolument nécessaire, mettez l'appareil à l'arrêt en tournant le sélecteur sur **0** . Au bout de quelques minutes, le hublot pourra être ouvert (**Attention au niveau et à la température de l'eau !**) .

Après avoir refermé le hublot, vous devrez sélectionner de nouveau le programme et les options et appuyer sur la touche **8** .

Fin du programme

L'appareil s'arrête automatiquement. Trois zéros **0.00** clignotants s'affichent et le voyant de la touche **8** s'éteint. Des signaux sonores retentissent.

Si vous avez sélectionné un programme avec l'option "ARRET CUVE PLEINE", l'eau reste dans la cuve à la fin du programme et le hublot reste verrouillé pour vous rappeler qu'il faut vidanger l'eau avant d'ouvrir le hublot.

Suivez les instructions ci-dessous pour vidanger l'eau :

1. Tournez le sélecteur de programmes sur **0** .
2. Sélectionnez le programme vidange ou essorage.
3. Réduisez la vitesse d'essorage, si nécessaire, en appuyant sur la touche correspondante.
4. Appuyez sur la touche **8** .

À la fin du programme, le dispositif de verrouillage du hublot est désactivé et le hublot peut être ouvert. Tournez le sélecteur de programmes sur **0** pour mettre l'appareil à l'arrêt.

Sortez le linge et vérifiez que le tambour est vide. Débranchez la prise de courant et fermez le robinet d'arrivée d'eau. Laissez le hublot ouvert pour éviter la formation de moisissures et de mauvaises odeurs.

Mode veille : Si le linge n'est pas retiré dans les 10 minutes qui suivent la fin du programme, le panneau lumineux de l'afficheur s'éteint et le système d'économie d'énergie s'active. Seul le voyant de la touche **8** clignote pour signaler que l'appareil doit être éteint. Appuyez sur une touche quelconque pour faire sortir l'appareil du mode d'économie d'énergie et pour sélectionner un autre programme ou mettre l'appareil à l'arrêt.

Conseils utiles

Tri du linge

Suivez les symboles pour l'entretien des textiles se trouvant sur l'étiquette dont chaque article est muni et les instructions de lavage du fabricant. Nous vous conseillons de trier le linge : d'un côté, le linge résistant pouvant

supporter un lavage et un repassage énergétiques, de l'autre, le linge délicat qu'il convient de traiter avec précaution.

Températures

| | |
|---------------------------|--|
| 95° ou 90° | Pour le lin et le coton blancs normalement sales (par exemple, torchons, serviettes, nappes, draps, etc.) |
| 60°/50° | Pour les articles bon teint normalement sales (ex., les chemises, les chemises de nuit, les pyjamas, etc.), en lin, coton ou fibres synthétiques et pour le coton blanc peu sale (ex., les sous-vêtements) |
| 40°-30°- Froid | Pour les articles délicats (ex., les voilages), les mélanges comprenant des fibres synthétiques et les lainages portant l'étiquette " pure laine, lavable en machine, irrétrécissable " |

Avant le chargement du linge

Lavez les articles "blancs" et les couleurs séparément. Les articles blancs peuvent perdre de leur blancheur au cours du lavage. Lorsqu'ils sont lavés pour la première fois, les articles de couleur peuvent perdre de leur couleur et déteindre sur d'autres pièces de linge ; ils doivent donc être lavés séparément la première fois.

Videz les poches intérieures et les poches des pantalons des petits objets métalliques qu'elles pourraient contenir (clous, épingles, trombones, etc.).

Boutonnez les taies d'oreiller, fermez les fermetures à glissière et à pression, les crochets. Nouez les ceintures et les rubans. Traitez les taches tenaces avant le lavage. Frottez les endroits particulièrement sales à l'aide d'un détergent ou d'une pâte spécifique.

Apportez un soin tout particulier aux rideaux. Enlevez les crochets ou placez-les dans une housse ou un filet.

Charges maximales

La quantité de linge introduite dans le tambour ne doit pas dépasser la capacité maximale de la machine. Cette capacité varie selon la nature des textiles (voir "Programmes de lavage"). Tous les textiles n'ont pas le même volume d'encombrement et le même pouvoir de rétention d'eau.

Règles générales :

- **Coton, lin** : tambour plein mais sans surcharger ;

- **Synthétiques** : tambour à moitié de son volume ;
- **Articles délicats et lainages** : tambour au tiers de son volume.

Utilisez si possible l'appareil à pleine capacité plutôt qu'avec des charges partielles afin de réaliser des économies d'eau et d'énergie. Pour le linge très sale ou de tissu éponge, réduisez la charge.

Poids du linge

Nous vous donnons les poids moyens suivants à titre indicatif :

| Nous vous donnons les poids moyens suivants à titre indicatif : | |
|--|---------|
| peignoir | 1 200 g |
| housse de couette | 700 g |
| chemise de travail homme | 600 g |
| drap, pyjama homme | 500 g |
| nappe | 250 g |
| taie d'oreiller, drap de bain, chemise de nuit, chemise homme | 200 g |
| torchon, sous-vêtements féminins, serviette, chemisier, sous-vêtements homme | 100 g |

Traitement des taches

Les taches résistantes ne s'éliminent pas toujours avec de l'eau et de la lessive. Il est donc conseillé de les traiter avant le lavage.

Sang : traitez les taches fraîches avec de l'eau froide. Pour les taches sèches, laissez tremper toute la nuit dans de l'eau mélangée à un produit spécial. Savonnez, frottez et rincez.

Peinture à l'huile : tamponnez à l'aide d'un solvant après avoir étalé le vêtement sur un chiffon propre ; répétez plusieurs fois.

Taches de gras séchées : étalez le vêtement sur un chiffon propre et tamponnez avec de l'essence de térébenthine.

Rouille : utilisez un produit anti-rouille en suivant attentivement les conseils du fabricant. Pour les vieilles taches, assurez-vous que la nature du textile supporte le produit.

Taches de moisi : traitez avec un agent de blanchiment (blancs et couleur bon teint seulement).

Herbe : savonnez légèrement, traitez avec un agent de blanchiment (blancs et couleur bon teint seulement).

Crayon à bille et colle : imprégnez d'acétone ¹⁾ étalez le vêtement sur un chiffon propre et tamponnez.

Rouge à lèvres : tamponnez à l'acétone (*) comme ci-dessus et traitez les taches avec de l'alcool dénaturé. Traitez les marques résiduelles avec un agent de blanchiment.

Vin rouge : faites tremper dans de l'eau et un produit nettoyant. Rincez et traitez avec de l'acide acétique ou citrique, puis rincez. Traitez les marques résiduelles avec un agent de blanchiment.

Encre : en fonction du type d'encre, imbibez le tissu d'acétone ¹²⁾ puis d'acide acétique ; traitez les marques résiduelles sur les tissus blancs avec un agent de blanchiment et rincez.

Cambouis - goudron : étalez un peu de beurre frais sur la tache, laissez reposer puis tamponnez avec de l'essence de térébenthine.

Crayon à bille et colle : imprégnez d'acétone ²⁾ étalez le vêtement sur un chiffon propre et tamponnez.

Rouge à lèvres : tamponnez à l'acétone comme ci-dessus et traitez les taches avec de l'alcool dénaturé. Traitez les marques résiduelles avec un agent de blanchiment.

Vin rouge : faites tremper dans de l'eau et un produit nettoyant. Rincez et traitez avec de l'acide acétique ou citrique, puis rincez. Traitez les marques résiduelles avec un agent de blanchiment.

Choix de la lessive

Les fabricants de lessive indiquent sur les emballages la quantité de lessive à utiliser selon la charge de linge. Conformez-vous aux doses et aux instructions préconisées sur les emballages.

Bien qu'ils soient biodégradables, les détergents contiennent des substances qui, lorsqu'elles sont utilisées en grandes quantités, peuvent bouleverser le fragile équilibre de la nature.

Le choix de la lessive dépend du type de textile (déliés, lainages, coton, etc.), de la couleur, de la température de lavage et du degré de salissure.

Toutes les marques de lessives courantes vendues dans le commerce peuvent être utilisées avec cet appareil :

- lessives en poudre pour tous les types de textiles
- lessives en poudre pour les tissus délicats (60°C max) et les lainages
- lessives liquides, de préférence pour les programmes de lavage à températures peu élevées (60°C max.) pour tous les types de tissus, ou lessives spéciales pour les lainages uniquement.

La lessive et les additifs doivent être versés dans les compartiments correspondants de la boîte à produits avant le démarrage du programme.

Pour les lessives liquides, sélectionnez un programme **sans** prélavage.

L'appareil comprend un système de recirculation qui permet une utilisation optimale des lessives concentrées.

Respectez le dosage indiqué sur le flacon, en fonction de la caractéristique de l'assouplissant utilisé, normal ou concentré. **Ne dépassez pas les doses maximales .**

Degrés de dureté de l'eau

Vous obtiendrez le degré de dureté de votre eau en contactant la compagnie de distribution d'eau de votre région ou tout autre service compétent.






i Si l'eau est moyennement ou très dure, un adoucisseur d'eau doit alors être ajouté (à partir du degré de dureté II). Conformez-vous aux instructions du fabricant. La quantité de lessive peut alors toujours être ajustée jusqu'au degré de dureté I (= peu dure ou douce).










| Niveau | Caractéristique | Degrés de dureté de l'eau | |
|--------|-----------------|---------------------------|----------------|
| | | Allemands °dH | Français °T.H. |
| 1 | douce | 0-7 | 0-15 |
| 2 | moyenne | 8-14 | 16-25 |
| 3 | dure | 15-21 | 26-37 |
| 4 | très dure | > 21 | > 37 |






1) ne pas utiliser d'acétone sur de la soie artificielle,

2) ne pas utiliser d'acétone sur de la soie artificielle,

Programmes de lavage

| Programme - Température maximum et minimum - Description du cycle - Vitesse d'essorage maximale - Charge de linge maximum - Type de lavage | Options | Compartiment lessive |
|---|---|---|
| <p>COTONS 90° - Froid Lavage principal - Rinçages Essorage à la vitesse max. Charge max. 8 kg - Charge réduite 4 kg ¹⁾ Coton blanc (articles en coton très ou normalement sales).</p> | <p>ESSORAGE ARRET CUVE PLEINE NUIT SILENCE PLUS PRÉLAVAGE ²⁾ RINÇAGE PLUS TIME MANAGER</p> |  |
| <p>SYNTHETIQUES 60° - Froid Lavage principal - Rinçages Vitesse d'essorage maximum : 900 Tours par minute Charge max. 4 kg - Charge réduite 2 kg ¹⁾ Synthétiques ou tissus mélangés : (linge normalement sale) sous-vêtements, vêtements de couleur, chemises ir-rétrécissables, chemisiers.</p> | <p>ESSORAGE ARRET CUVE PLEINE NUIT SILENCE PLUS PRÉLAVAGE ²⁾ RINÇAGE PLUS TIME MANAGER</p> |  |
| <p>DELICATS 40° - Froid Lavage principal - Rinçages Vitesse d'essorage maximum : 700 tr/min Charge max. kg 4 - Charge réduite kg ²⁾ Tissus délicats : (linge normalement sale) acrylique, vis-rose, polyester.</p> | <p>ARRET CUVE PLEINE NUIT SILENCE PLUS PRÉLAVAGE ²⁾ RINÇAGE PLUS TIME MANAGER</p> |  |
| <p>REPASSAGE FACILE 60° - Froid Lavage principal - Rinçages Vitesse d'essorage maximum : 900 Tours par minute Charge max. 1 kg En choisissant ce programme, le lavage et l'essorage sont effectués en douceur pour éviter le froissement du linge. Il vous sera ainsi plus facile de le repasser. De plus, le lave-linge effectuera quelques rinçages supplémentaires.</p> | <p>ESSORAGE ARRET CUVE PLEINE PRÉLAVAGE ²⁾ RINÇAGE PLUS</p> |  |
| <p>JEANS 60° - Froid Lavage principal - Rinçages Vitesse d'essorage maximum : 900 Tours par minute Charge max. 4 kg Avec ce programme, il est possible de laver des articles en jean, tels que pantalons, chemises ou vestes, mais aussi des articles en jersey confectionnés avec des matières haute technologie (l'option RINÇAGE PLUS est automatiquement activée).</p> | <p>ESSORAGE ARRET CUVE PLEINE NUIT SILENCE PLUS PRÉLAVAGE ²⁾</p> |  |
| <p>ESSORAGE Vidange et essorage long Essorage à la vitesse max. Charge max. 8 kg Essorage séparé pour les vêtements lavés à la main après les programmes/options qui se terminent avec de l'eau dans la cuve. Vous pouvez choisir la vitesse d'essorage à l'aide de la touche correspondante en fonction des textiles à essorer.</p> | <p>ESSORAGE</p> | |

| Programme - Température maximum et minimum - Description du cycle - Vitesse d'essorage maximale - Charge de linge maximum - Type de lavage | Options | Compartiment lessive |
|---|--|--|
| VIDANGE Vidange Charge max. 8 kg Pour évacuer l'eau du dernier rinçage des programmes/options qui prennent fin avec de l'eau dans la cuve. | | |
| RINÇAGES Rinçages Essorage à la vitesse max. Charge max. 8 kg Avec ce programme, il est possible de rincer et d'essorer les vêtements en coton lavés à la main. Le lave-linge effectue 3 rinçages, suivis d'un dernier essorage long. La vitesse d'essorage peut être réduite en appuyant sur la touche correspondante. | ESSORAGE ARRET CUVE PLEI- NE NUIT SILENCE PLUS RINÇAGE PLUS |  |
| LINGERIE 40° - Froid Lavage principal - Rinçages Vitesse d'essorage maximum : 900 Tours par minute Charge max. 1 kg Ce programme convient pour les articles très délicats, comme la lingerie, les soutiens-gorges et les sous-vêtements. La vitesse d'essorage maximum est automatiquement réduite. | ESSORAGE ARRET CUVE PLEI- NE NUIT SILENCE PLUS |   |
| SOIE 30° - Froid Lavage principal - Rinçages Vitesse d'essorage maximum : 700 Tours par minute Charge max. 1 kg Programme de lavage délicat pour la soie et les synthétiques mélangés. | ARRET CUVE PLEI- NE NUIT SILENCE PLUS |   |
| LAVAGE A LA MAIN 40° - Froid Lavage principal - Rinçages Vitesse d'essorage maximum : 900 Tours par minute Charge max. 2 kg Programme spécial pour le linge délicat portant le symbole de " lavage à la main ". | ESSORAGE ARRET CUVE PLEI- NE NUIT SILENCE PLUS |   |
| LAINE 40° - Froid Lavage principal - Rinçages Vitesse d'essorage maximum : 900 Tours par minute Charge max. 2 kg Programme de lavage pour la laine lavable en machine ainsi que pour les lainages lavables à la main et les tissus délicats portant le symbole " Lavage à la main ". Remarque : Un article seul ou volumineux peut provoquer un balourd. Si le lave-linge n'effectue pas la dernière phase d'essorage, ajoutez du linge, répartissez-le manuellement, puis sélectionnez le programme d'essorage. | ESSORAGE ARRET CUVE PLEI- NE NUIT SILENCE PLUS |   |

| Programme - Température maximum et minimum - Description du cycle - Vitesse d'essorage maximale - Charge de linge maximum - Type de lavage | Options | Compartiment lessive |
|--|---|---|
| SPORT INTENSIF 40° - Froid Prélavage - Lavage principal - Rinçages Vitesse d'essorage maximum : 900 Tours par minute Charge max. 2,5 kg Ce programme convient pour les articles de sport très sales. Le lave-linge ajoutera automatiquement une phase de pré-lavage avant le lavage pour éliminer les taches de boue. | ESSORAGE ARRET CUVE PLEI-NE NUIT SILENCE PLUS RINÇAGE PLUS |   |
| COTON AA 90° - 40° Lavage principal - Rinçages Essorage à la vitesse max. Charge max. 8 kg Coton blanc et couleur bon teint. Ce programme est réservé au lavage des articles en coton normalement ou peu sales. La température sera réduite et la durée de lavage sera prolongée. Ceci permet d'obtenir un lavage efficace tout en économisant de l'énergie. | ESSORAGE ARRET CUVE PLEI-NE NUIT SILENCE PLUS PRÉLAVAGE 2) RINÇAGE PLUS |    |
| O = ARRET Pour annuler un programme en cours ou mettre à l'arrêt le lave-linge. | | |

1) Si vous sélectionnez l'option " SUPER RAPIDE " en appuyant sur la touche **10**, nous vous conseillons de réduire la charge maximale en respectant les valeurs indiquées. La charge à pleine capacité est toutefois possible, mais elle n'offre pas les mêmes résultats de lavage.

2) Pour les lessives liquides, sélectionnez un programme sans PRÉLAVAGE.

Entretien et nettoyage

⚠ Avertissement Vous devez débrancher l'appareil du réseau électrique avant toute opération de nettoyage ou d'entretien.

Détartrage de l'appareil

L'eau du robinet contient du calcaire. Toutefois, il n'est généralement pas nécessaire de détartrer l'appareil si le produit lessiviel est bien dosé. Si le détartrage s'impose, utilisez un produit spécifique qui ne soit pas corrosif, spécialement conçu pour les lave-linge, que vous pourrez vous procurer dans le commerce. Respectez le dosage indiqué sur l'emballage.

Après chaque lavage

Laissez le hublot entrouvert après chaque utilisation. Ceci empêchera la formation de moisissures et de mauvaises odeurs à l'intérieur de l'appareil et permettra d'aérer la cuve.

Entretien régulier

Les lavages à basse température peuvent provoquer l'accumulation de résidus à l'intérieur du tambour.

Nous vous conseillons d'effectuer un lavage d'entretien régulier.

Pour lancer un lavage d'entretien :

- Le tambour doit être vide.
- Sélectionnez le programme de lavage pour coton le plus chaud.
- Utilisez une mesure de lessive normale, un type de poudre ayant des propriétés biologiques.

La carrosserie

Nettoyez-la à l'eau savonneuse. Rincez et séchez soigneusement.

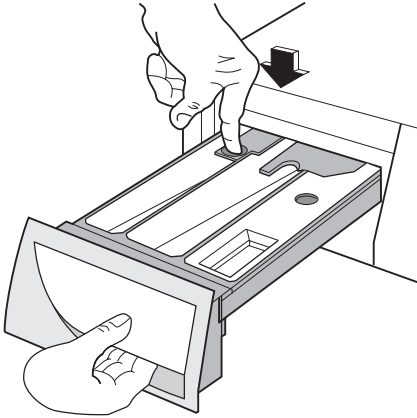
Important N'utilisez jamais d'alcool, de produits abrasifs ou caustiques.

Nettoyage du bac à produits

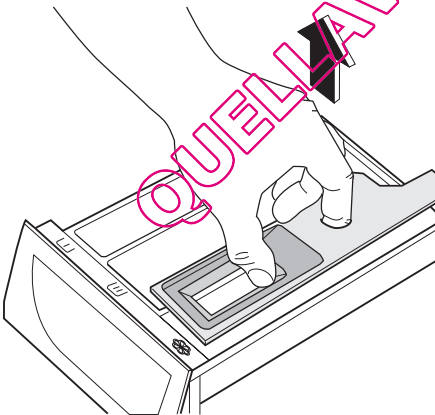
Le bac à produits doit être nettoyé régulièrement.

Les compartiments à lessive et à produits additifs doivent faire l'objet d'un nettoyage régulier.

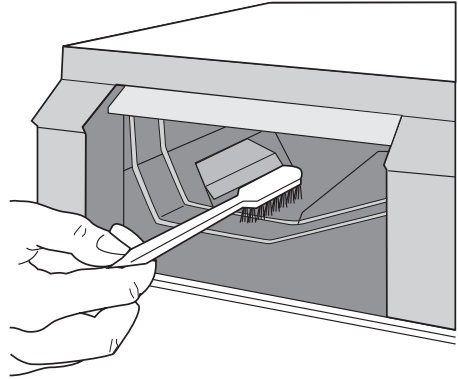
Sortez-le de son logement en appuyant sur le taquet de sécurité, et tirez-le vers vous pour le dégager.



Lavez-le sous l'eau courante pour éliminer les résidus de poudre. Pour faciliter le nettoyage, la partie supérieure du compartiment réservé à l'additif doit être enlevée. Nettoyez tous les éléments sous l'eau courante.



Nettoyez les différents compartiments à l'aide d'une brosse.



Le tambour

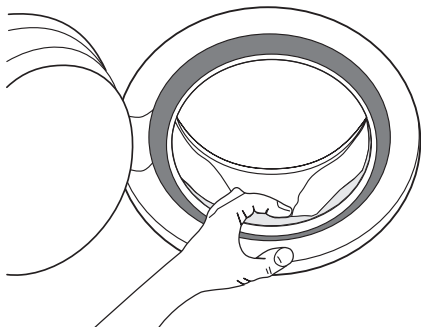
Des corps étrangers sujets à la rouille dans le linge ou bien l'eau ferrugineuse du robinet peuvent provoquer des dépôts de rouille dans le tambour.

Important Ne nettoyez pas le tambour avec des produits de détartrage acides, des produits abrasifs contenant du chlore ou avec une paille de fer.

1. Éliminez les dépôts de rouille à l'intérieur du tambour avec un produit de nettoyage pour acier inoxydable.
2. Effectuez un cycle de lavage sans linge pour éliminer les résidus de produits de nettoyage.
Programme : bref programme pour Coton à température maximale auquel vous devez ajouter environ le quart d'une dose de lessive.

Le joint du hublot

Contrôlez régulièrement qu'il n'y ait pas de corps étrangers dans le joint d'étanchéité du hublot.



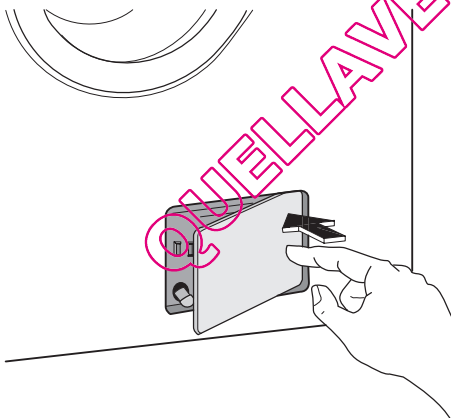
La pompe de vidage

La pompe doit être contrôlée régulièrement et surtout si :

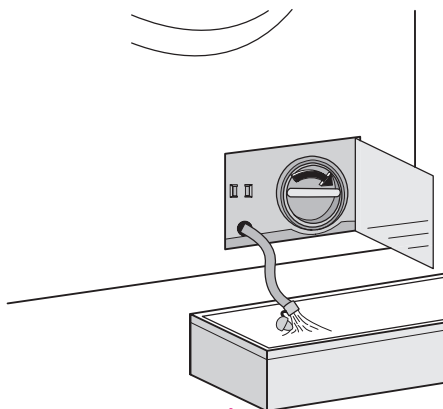
- l'appareil ne vidange pas ou n'essore pas
- l'appareil fait un bruit inhabituel pendant la vidange dû au blocage de la pompe par des objets tels que épingles de sûreté, pièces de monnaie, agrafes, etc.

Procédez comme suit :

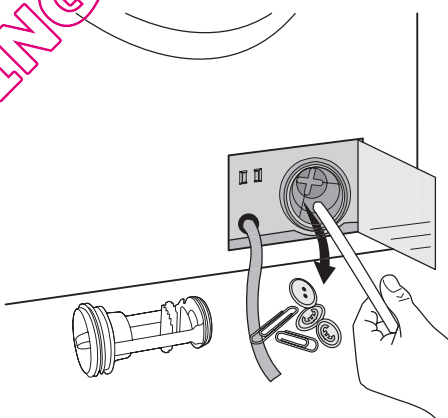
1. Débranchez l'appareil.
2. Si nécessaire, attendez que l'eau refroidisse.
3. Ouvrez le volet de la pompe.



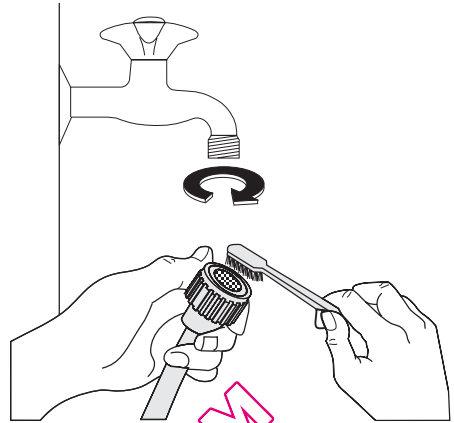
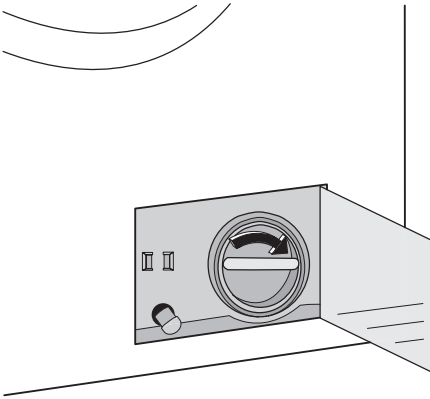
4. Placez un récipient sur le sol à proximité de la pompe pour recueillir l'eau qui pourrait éventuellement en sortir.
5. Sortez le petit tuyau d'évacuation de son siège, placez-le dans le récipient et enlevez le bouchon.



6. Quand l'eau ne sort plus, dévissez le couvercle de la pompe et retirez-le. Conservez toujours à portée de main un chiffon pour essuyer l'eau qui s'écoule de la pompe lors du retrait du couvercle.
7. Enlevez les éventuels objets bloquant la pompe en la tournant comme indiqué.



8. Bouchez à nouveau le petit tuyau d'évacuation et remettez-le à sa place.
9. Revissez le couvercle de la pompe.
10. Fermez le volet.



⚠ Avertissement

Lorsque l'appareil fonctionne, et selon le programme sélectionné, la pompe peut contenir de l'eau chaude. Ne retirez jamais le couvercle de la pompe pendant un cycle de lavage ; attendez toujours que le cycle soit terminé et que l'appareil soit vide. Lors de la remise en place du couvercle, refixez-le avec soin pour éviter une fuite et empêcher les enfants de le retirer.

Nettoyage du filtre du tuyau d'alimentation

Si l'eau est très dure ou contient des traces de dépôts de calcaire ou si vous remarquez que l'appareil prend plus de temps à se remplir, le filtre est peut-être obstrué. Il est donc recommandé de le nettoyer de temps en temps.

1. Fermez le robinet d'arrivée d'eau.
2. Dévissez le tuyau du robinet.
3. Nettoyez le filtre du tuyau à l'aide d'une petite brosse dure.
4. Revissez correctement le tuyau sur le robinet.

Vidange de secours

Si l'appareil ne vidange pas, procédez de la façon suivante pour évacuer l'eau :

1. débranchez l'appareil ;
2. fermez le robinet d'arrivée d'eau ;
3. si nécessaire, attendez que l'eau refroidisse ;
4. ouvrez le volet de la pompe ;
5. posez un récipient sur le sol, sortez et placez l'extrémité du petit tuyau d'évacuation dans le récipient. Enlevez le bouchon. L'eau s'écoulera par gravité dans le récipient. Lorsque le récipient est plein, rebouchez le tuyau. Videz le récipient. Répétez l'opération jusqu'à ce que l'eau cesse de sortir ;
6. nettoyez la pompe si nécessaire, comme décrit plus haut ;
7. remettez le petit tuyau d'évacuation à sa place après l'avoir bouché ;
8. vissez le couvercle de la pompe et fermez le volet.

Précautions contre le gel

Si votre appareil est exposé à des températures inférieures à 0 °C, prenez les précautions suivantes :

1. Fermez le robinet d'arrivée d'eau.
2. Dévissez l'embout du tuyau d'arrivée.
3. Placez l'extrémité du petit tuyau d'évacuation et du tuyau d'arrivée d'eau dans une cuvette placée au sol, et laissez l'eau s'écouler.

4. Revissez le tuyau d'arrivée d'eau au robinet et remettez le tuyau d'évacuation à sa place, après l'avoir bouché.
5. Pour faire fonctionner de nouveau votre appareil, assurez-vous qu'il est installé dans un local où la température est supérieure à 0°C.

En cas d'anomalie de fonctionnement...

Nous vous recommandons vivement de faire les vérifications suivantes sur votre appareil avant d'appeler votre service après-vente. Il se peut que le problème soit simple et que vous puissiez y remédier vous-même.

En cours de fonctionnement, il est possible que le voyant **rouge** de la touche **8** clignote, qu'un des codes d'alarme suivants s'affiche et que des signaux sonores retentissent toutes les 20 secondes pour indiquer une anomalie :

- **E10** : problème d'arrivée d'eau.
- **E20** : problème d'évacuation d'eau.
- **E40** : hublot ouvert.

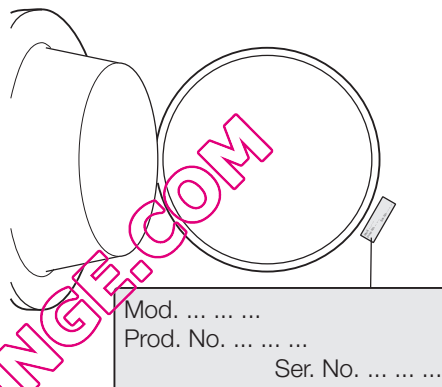
Après avoir éliminé le problème, appuyez sur la touche **8** pour redémarrer le programme. Si le problème persiste malgré toutes les vérifications, contactez votre service après-vente.

| Anomalie | Cause possible/Solution |
|---|---|
| L'appareil ne démarre pas : | <p>Le hublot n'est pas fermé. E40</p> <ul style="list-style-type: none"> • Fermez correctement le hublot. <p>L'appareil n'est pas correctement branché.</p> <ul style="list-style-type: none"> • Branchez l'appareil. <p>La prise n'est pas alimentée.</p> <ul style="list-style-type: none"> • Vérifiez votre installation électrique domestique. <p>Le fusible de l'installation électrique est endommagé.</p> <ul style="list-style-type: none"> • Remplacez le fusible. <p>Le sélecteur n'a pas été correctement positionné et la touche 8 n'a pas été appuyée.</p> <ul style="list-style-type: none"> • Tournez le sélecteur et appuyez de nouveau sur la touche 8. <p>Le départ différé a été sélectionné.</p> <ul style="list-style-type: none"> • Si le linge doit être lavé immédiatement, annulez le départ différé. <p>La sécurité enfants a été activée.</p> <ul style="list-style-type: none"> • Désactivez la sécurité enfants. |
| L'appareil ne se remplit pas : | <p>Le robinet d'arrivée d'eau est fermé. E10</p> <ul style="list-style-type: none"> • Ouvrez le robinet d'arrivée d'eau. <p>Le tuyau d'arrivée d'eau est écrasé ou plié. E10</p> <ul style="list-style-type: none"> • Vérifiez le raccordement du tuyau d'arrivée d'eau. <p>Le filtre du tuyau d'arrivée d'eau est obstrué. E10</p> <ul style="list-style-type: none"> • Nettoyez le filtre du tuyau d'arrivée d'eau. <p>Le hublot n'est pas correctement fermé. E40</p> <ul style="list-style-type: none"> • Fermez correctement le hublot. |
| L'appareil ne vidange pas et/ou n'essore pas : | <p>Le tuyau de vidange est écrasé ou plié. E20</p> <ul style="list-style-type: none"> • Vérifiez le raccordement du tuyau de vidange. <p>La pompe de vidange est obstruée. E20</p> <ul style="list-style-type: none"> • Nettoyez la pompe de vidange. <p>Si un arrêt cuve pleine d'eau a été sélectionné, l'eau reste dans la cuve à la fin du programme.</p> <ul style="list-style-type: none"> • Sélectionnez le programme vidange ou essorage. <p>La charge de linge n'est pas correctement répartie dans le tambour.</p> <ul style="list-style-type: none"> • Répartissez de nouveau le linge. |

| Anomalie | Cause possible/Solution |
|--|---|
| De l'eau est trouvée autour de l'appareil : | <p>Vous avez utilisé trop de lessive ou une lessive qui n'est pas adaptée au lavage en machine (trop de mousse).</p> <ul style="list-style-type: none"> • Réduisez la quantité de lessive ou utilisez une autre lessive plus adaptée. <p>Vérifiez si les raccordements des tuyaux sont étanches. Il n'est pas toujours facile de voir si de l'eau coule le long d'un tuyau ; vérifiez s'il est mouillé.</p> <ul style="list-style-type: none"> • Vérifiez le raccordement du tuyau d'arrivée d'eau. <p>Le tuyau de vidange ou d'alimentation est endommagé.</p> <ul style="list-style-type: none"> • Remplacez-le si nécessaire. <p>Le bouchon du petit tuyau d'évacuation n'a pas été remis en place ou bien le filtre n'a pas été revissé correctement après le nettoyage de la pompe.</p> <ul style="list-style-type: none"> • Bouchez à nouveau le petit tuyau d'évacuation ou revissez le filtre à fond. |
| Les résultats de lavage ne sont pas satisfaisants : | <p>Vous avez utilisé trop peu de lessive ou une lessive qui ne convient pas au lavage en machine.</p> <ul style="list-style-type: none"> • Augmentez la quantité de lessive ou utilisez une autre lessive plus adaptée. <p>Les taches tenaces n'ont pas été traitées avant le lavage.</p> <ul style="list-style-type: none"> • Utilisez des produits du commerce pour traiter les taches tenaces. <p>Vous n'avez pas sélectionné un programme de lavage ou une température adapté(e).</p> <ul style="list-style-type: none"> • Vérifiez si vous avez sélectionné la bonne température et le bon programme. <p>Il y a trop de linge.</p> <ul style="list-style-type: none"> • Réduisez la charge. |
| Le hublot ne s'ouvre pas : | <p>Le programme n'est pas terminé.</p> <ul style="list-style-type: none"> • Attendez la fin du cycle de lavage. <p>Le dispositif de verrouillage du hublot n'est pas désactivé.</p> <ul style="list-style-type: none"> • Attendez que le voyant 9 s'éteigne. <p>Il y a de l'eau dans le tambour.</p> <ul style="list-style-type: none"> • Sélectionnez le programme vidange ou essorage pour vidanger l'eau. |
| L'appareil vibre ou est bruyant : | <p>Vous n'avez pas enlevé les dispositifs de protection utilisés pour le transport, et l'emballage.</p> <ul style="list-style-type: none"> • Vérifiez la bonne installation de l'appareil. <p>Vous n'avez pas réglé les pieds</p> <ul style="list-style-type: none"> • Vérifiez si l'appareil est de niveau. <p>La charge de linge n'est pas correctement répartie dans le tambour.</p> <ul style="list-style-type: none"> • Répartissez de nouveau le linge. <p>Il y a peu de linge dans le tambour.</p> <ul style="list-style-type: none"> • Chargez correctement le linge. |
| L'essorage démarre tardivement ou l'appareil n'essore pas : | <p>Le dispositif de sécurité anti-balourd électronique s'est activé parce que le linge n'est pas bien réparti dans le tambour. Pour mieux répartir le linge, le tambour effectue des rotations dans les deux sens et ce jusqu'à ce qu'il n'y ait plus de balourd. Ensuite, l'appareil fera normalement son essorage. Cependant, si au bout de 10 minutes, la charge n'est toujours pas correctement répartie, l'essorage final n'a pas lieu. Dans ce cas, répartissez la charge manuellement, puis sélectionnez le programme d'essorage.</p> <ul style="list-style-type: none"> • Répartissez de nouveau le linge. <p>La charge est trop petite.</p> <ul style="list-style-type: none"> • Ajoutez d'autres articles, répartissez la charge manuellement, puis sélectionnez le programme d'essorage. |

| Anomalie | Cause possible/Solution |
|---|--|
| L'appareil fait un bruit inhabituel : | L'appareil est équipé d'un moteur qui, par rapport aux moteurs traditionnels, émet un bruit particulier. Ce nouveau moteur permet un démarrage en douceur lors de l'essorage et une répartition plus uniforme du linge dans le tambour, ainsi qu'une stabilité accrue de l'appareil. |
| On ne voit pas d'eau dans le tambour : | Les machines fabriquées selon des technologies modernes fonctionnent de façon beaucoup plus économique, en utilisant moins d'eau que les anciennes, sans que cela n'affecte les performances. |

S'il n'est pas possible de remédier à l'anomalie ou de la localiser, contactez votre service après-vente. En appelant un service après-vente, indiquez-lui le modèle, le numéro de série et de produit et la date d'achat de l'appareil : le centre aura besoin de ces informations.



Caractéristiques techniques

| | | |
|--|--|-------------|
| Dimensions | Largeur | 60 cm |
| | Hauteur | 85 cm |
| | Profondeur | 63 cm |
| Branchement électrique Tension - Puissance totale - Fusible | Les informations concernant le branchement électrique figurent sur la plaque signalétique apposée sur le bord intérieur du hublot de l'appareil. | |
| Pression de l'eau d'alimentation | Minimale | 0,05 MPa |
| | Maximale | 0,8 MPa |
| Charge maximale | Coton | 8 kg |
| Vitesse d'essorage | Maximale | 1400 tr/min |

Valeurs de consommation

| Programme | Consommation énergétique (kWh) | Consommation d'eau (litres) | Durée du programme (Minutes) |
|--|--------------------------------|-----------------------------|---|
| COTON BLANC 90° | 2.6 | 69 | Pour la durée des programmes, reportez-vous à la fenêtre d'affichage du bandeau de commande. |
| COTON 60° | 1.6 | 65 | |
| (*) COTON ECO 60° ¹⁾ | 1.2 | 57 | |
| COTON 40° | 0.95 | 65 | |
| SYNTHÉTIQUES 40° | 0.65 | 55 | |
| DÉLICATS 40° | 0.7 | 69 | |

| Programme | Consommation énergétique (kWh) | Consommation d'eau (litres) | Durée du programme (Minutes) |
|--------------------------|--------------------------------|-----------------------------|------------------------------|
| LAINÉ/LAVAGE MAIN 30° | 0.35 | 58 | |

1) Le programme "Coton Eco" à 60°C pour une charge de 8 kg est le programme de référence pour les données qui figurent sur l'étiquette d'énergie, d'après les normes CEE 92/75.

i Les données de consommation qui figurent dans le tableau, sont données à titre indicatif et peuvent varier en fonction de la quantité et du type de linge, de la température d'arrivée de l'eau ainsi que de la température ambiante. Elles se réfèrent à la température la plus élevée pour chaque programme.

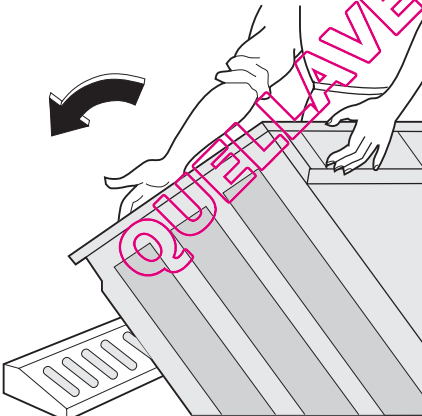
Installation

Débridage

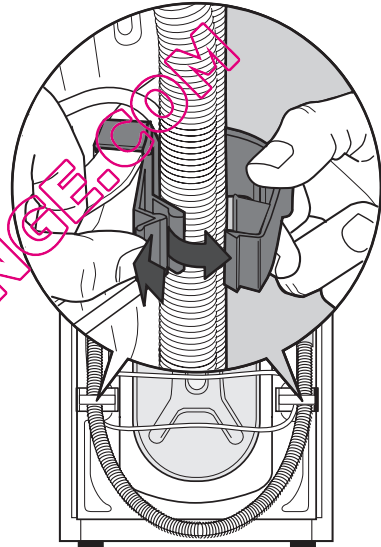
Avant la première utilisation de l'appareil, il est impératif d'enlever les dispositifs de sécurité et l'emballage mis en place pour le transport.

Conservez ces dispositifs de sécurité ; ils devront être remontés pour tout autre transport de l'appareil.

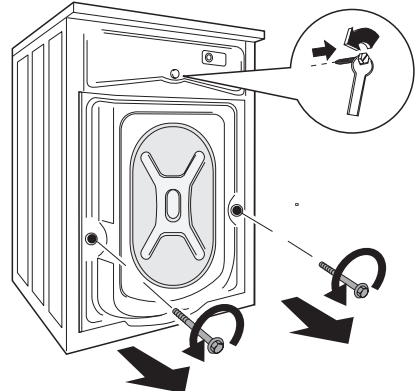
1. Après avoir enlevé les protections de transport, appuyez avec soin l'appareil sur la partie arrière pour retirer le bloc en polystyrène qui constitue le socle de l'emballage.



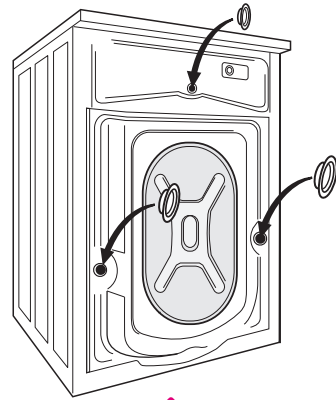
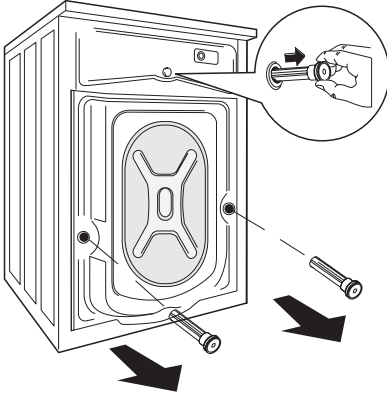
2. Redressez l'appareil et retirez la fixation du câble d'alimentation électrique et du tuyau de vidange placés à l'arrière de l'appareil.



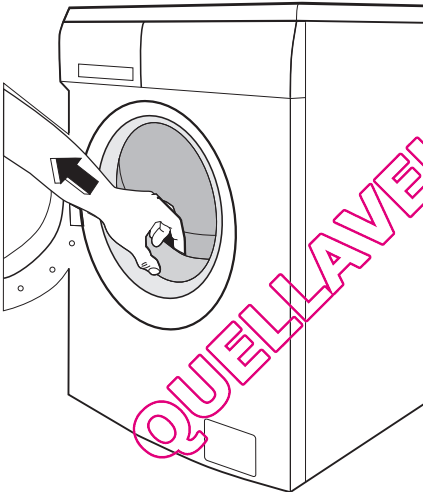
3. Desserrez les trois vis.



4. Enlevez avec soin les goujons en plastique correspondants.



5. Ouvrez le hublot et enlevez le bloc en polystyrène fixé sur le joint du hublot.

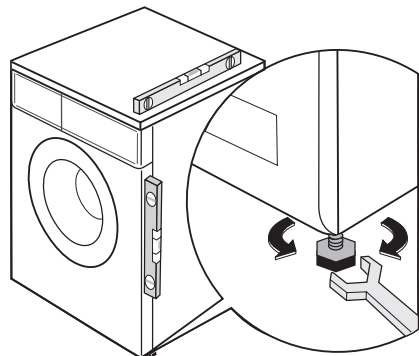


Emplacement

Placez l'appareil sur un sol plat et dur. Veillez à ce que la circulation d'air autour de l'appareil ne soit pas entravée par des moquettes, tapis etc. Veillez à ce que l'appareil ne touche pas le mur ou les autres meubles de la cuisine. Procédez à la mise à niveau de l'appareil en relevant ou en abaissant les pieds. La vis autobloquante des pieds peut rendre leur réglage difficile, mais l'appareil **DOIT** être à niveau et bien calé. Le cas échéant, vérifiez le niveau avec un niveau à bulle. Utilisez une clé pour l'ajuster le cas échéant. Une mise à niveau correcte évite les vibrations, le bruit ou des déplacements de l'appareil au cours de son fonctionnement.

! **Attention** Ne placez jamais de cales en carton, en bois ou autre sous l'appareil pour compenser l'irrégularité du sol.

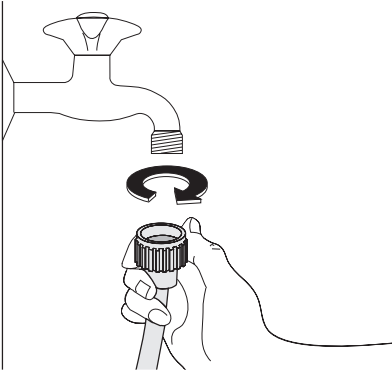
6. Bouchez l'ouverture centrale supérieure et les deux ouvertures en bas à l'aide des caches en plastique correspondants, placés à l'intérieur de l'enveloppe contenant la notice d'utilisation.



Arrivée d'eau

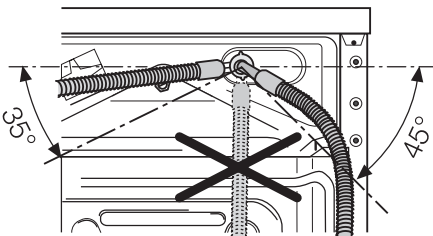
⚠ Avertissement Cet appareil est conçu pour être raccordé à l'eau froide.

1. Raccordez le tuyau d'arrivée d'eau, livré avec l'appareil, à un robinet fileté (3/4 po). Utilisez toujours le tuyau livré avec l'appareil. Vissez correctement pour éviter toute fuite.



Important N'utilisez jamais pour le raccordement un tuyau déjà utilisé précédemment.

2. L'autre extrémité du tuyau d'arrivée d'eau raccordée à l'appareil peut être tournée, comme illustré. Ne raccordez jamais le tuyau d'arrivée d'eau verticalement. Orientez le tuyau en angle vers la direction (droite ou gauche) la plus proche du robinet de l'eau.



3. Pour ajuster l'orientation du raccord du tuyau d'arrivée d'eau, dévissez la bague de serrage placée à l'arrière de l'appareil.

Après avoir positionné le tuyau d'arrivée d'eau, veillez à revisser correctement la bague de serrage pour éviter toute fuite.

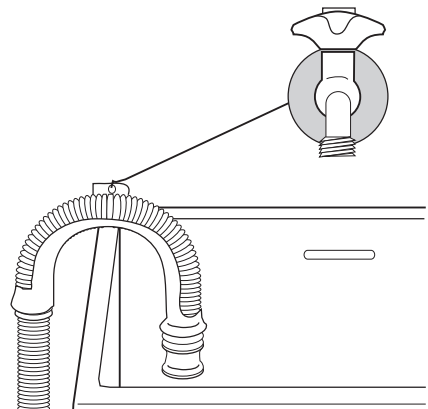
L'installation doit être conforme au règlement de construction et aux directives de la compagnie locale de distribution d'eau. Vous trouverez la pression d'eau minimale requise pour un fonctionnement sûr de cet appareil au chapitre "Caractéristiques techniques". Si vous ne réussissez pas à effectuer un raccordement direct à l'eau froide provenant du réseau, vous pouvez faire fonctionner l'appareil à partir du réseau de stockage des eaux. Respectez une distance minimale entre l'alimentation de l'appareil et le fond du réservoir à eau.

Important Si le branchement se fait sur des tuyauteries neuves ou qui n'ont pas servi depuis longtemps, il est préférable de faire couler une certaine quantité d'eau avant de mettre en place le tuyau de remplissage. De cette façon, on évitera que débris ne s'accumulent à l'intérieur des tuyauteries.

Vidange de l'eau

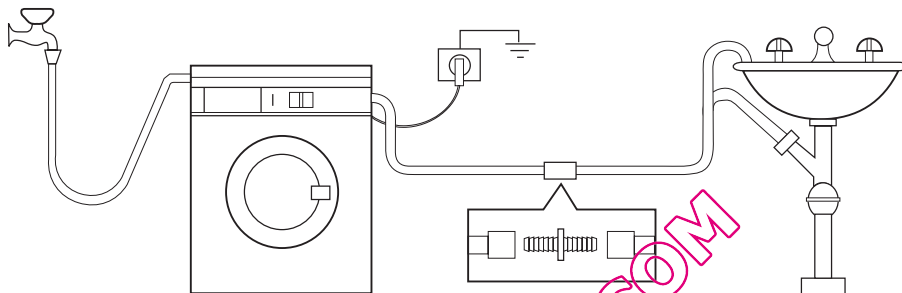
L'extrémité du tuyau de vidange peut être positionnée de trois façons.

- **Sur le bord d'un lavabo** à l'aide d'un guide en plastique livré avec l'appareil. Dans ce cas, assurez-vous que l'extrémité du tuyau ne peut pas être décrochée lorsque l'appareil est en cours de vidange. A cet effet, vous pouvez fixer le tuyau au robinet à l'aide d'une ficelle ou le fixer au mur.



- **Dans un conduit de vidange (ou dans une dérivation de la vidange d'un lavabo).** Le branchement doit être prévu à une hauteur minimale de 60 cm du sol.
- **un conduit d'évacuation à une hauteur minimale de 60 cm et maximale de 90 cm.** Il est indispensable de prévoir une entrée

d'air à l'extrémité du tuyau de vidange pour éviter tout siphonnage éventuel. En outre, le tuyau de vidange ne devra former aucun coude. Il devra être placé au niveau du sol, la crosse devra se trouver à la hauteur indiquée précédemment.



Le tuyau de vidange peut être allongé jusqu'à 4 mètres maximum. Un tuyau de vidange supplémentaire et un raccord sont disponibles auprès de votre service après-vente. L'inobservation de ces règles pourrait entraîner un fonctionnement anormal de votre appareil.

Branchement électrique

Les informations concernant le branchement électrique figurent sur la plaque signalétique apposée sur le bord intérieur du hublot de l'appareil.

Vérifiez que le compteur de l'abonné et les fusibles peuvent supporter l'intensité absorbée par la machine compte tenu des autres appareils électriques branchés.

! **Branchez l'appareil sur une prise reliée à la terre.**


! **Le fabricant décline toute responsabilité en cas de dommage**

ou blessure, suite au non-respect des consignes de sécurité mentionnées dans ce chapitre.

! **L'appareil une fois installé, assurez-vous que le câble d'alimentation est facilement accessible.**

! **Le remplacement du câble d'alimentation de l'appareil doit être effectué par le service après-vente de votre magasin vendeur.**

En matière de protection de l'environnement

Le symbole  sur le produit ou son emballage indique que ce produit ne peut être traité comme déchet ménager. Il doit être remis au point de collecte dédié à cet effet (collecte et recyclage du matériel électrique et électronique).

En procédant à la mise au rebut de l'appareil dans les règles de l'art, nous préservons l'environnement et notre sécurité, s'assurant

ainsi que les déchets seront traités dans des conditions optimum.

Pour obtenir plus de détails sur le recyclage de ce produit, veuillez prendre contact avec les services de votre commune ou le magasin où vous avez effectué l'achat.

Matériaux d'emballage


Tous les matériaux marqués du symbole  sont recyclables.

>PE<=polyéthylène

>PS<=polystyrène

>PP<=polypropylène

Vous pouvez les déposer dans des conteneurs de collecte adaptés pour qu'ils puissent être recyclés.

Tous les matériaux marqués du symbole  sont recyclables.

Conseils écologiques

Pour réaliser des économies d'eau et d'énergie, et ainsi contribuer à la protection de l'environnement, nous vous recommandons de respecter les conseils suivants :

- Le linge normalement sale ne nécessite pas de pré-lavage : vous réaliserez des

économies de lessive, d'eau et de temps (l'environnement s'en trouvera également protégé !).

- L'appareil fonctionne de manière plus économique s'il est rempli à pleine capacité en veillant toutefois à ne pas surcharger le tambour.
- Les taches et les petites salissures peuvent être éliminées au moyen d'un pré-traitement adéquat ; le linge peut alors être lavé à une température plus basse.
- Dosez la lessive en fonction de la dureté de l'eau, du degré de salissure des articles ainsi que de la charge de linge à laver.



Consignes de sécurité

Lors de sa fabrication, cet appareil a été construit selon des normes, directives et/ou décrets pour une utilisation sur le territoire français.

Pour la sécurité des biens et des personnes ainsi que pour le respect de l'environnement, vous devez d'abord lire impérativement les préconisations suivantes avant toute utilisation de votre appareil.



Attention

Pour éviter tout risque de détérioration de l'appareil, transportez-le dans sa position d'utilisation muni de ses cales de transport (selon modèle). Au déballage de celui-ci, et pour empêcher des risques d'asphyxie et corporel, tenez les matériaux d'emballage hors de la portée des enfants.



Attention

Pour éviter tout risque (mobilier, immobilier, corporel,...), l'installation, les raccordements (eau, gaz, électricité, évacuation selon modèle), la mise en service et la maintenance de votre appareil doivent être effectués par un professionnel qualifié.



Attention

Votre appareil a été conçu pour être utilisé par des adultes. Il est destiné à un usage domestique normal. Ne l'utilisez pas à des fins commerciales ou industrielles ou pour d'au-

tres buts que ceux pour lesquels il a été conçu. Vous éviterez ainsi des risques matériel et corporel.



Attention

Débranchez votre appareil avant toute opération de nettoyage manuel. N'utilisez que des produits du commerce non corrosifs ou non inflammables. Toute projection d'eau ou de vapeur est proscrite pour écarter le risque d'électrocution.



Attention

Si votre appareil est équipé d'un éclairage, débranchez l'appareil avant de procéder au changement de l'ampoule (ou du néon, etc.) pour éviter de s'électrocuter.



Attention

Afin d'empêcher des risques d'explosion et d'incendie, ne placez pas de produits inflammables ou d'éléments imbibés de produits inflammables à l'intérieur, à proximité ou sur l'appareil.



Attention

Lors de la mise au rebut de votre appareil, et pour écarter tout risque corporel, mettez hors d'usage ce qui pourrait présenter un danger: coupez le câble d'alimentation au ras de l'appareil. Informez-vous auprès des services de votre commune des endroits autorisés pour la mise au rebut de l'appareil.

**Veillez maintenant lire attentivement
cette notice pour une utilisation optima-
le de votre appareil.**

QUELLAVELINGE.COM

QUELLAVELINGE.COM

QUELLAVELINGE.COM

QUELLAVELINGE.COM

www.electrolux.com

www.electrolux-arthurmartin.fr

QUELLAVELINGE.COM