

Lave-linge

Notice d'utilisation

fr

QUELLAVELINGE.COM



BOSCH



N'utilisez le lave-linge qu'après avoir lu cette notice

Sommaire

	Pages
Consignes de sécurité	4
Respect de l'environnement / économies	4
Emballage et appareil usagé	4
Description de l'appareil	5
1 - Notice d'installation	
Démontage des brides de transport de votre appareil	6 et 7
Déplacement de votre appareil	7
Raccordements de votre appareil - Arrivée d'eau	8
Raccordements de votre appareil - Evacuation des eaux usées	8
Alimentation électrique	9
Remplacement du cordon d'alimentation électrique	9
Mise en place de votre appareil.....	9
2 - Notice d'utilisation	
Codes d'entretien des textiles	10
Avant le premier lavage	10
Traitement des taches difficiles.....	11
Préparation de votre linge	12
Chargement de votre linge.....	13
Chargement des produits de lavage	13
Tableau de commandes	14
Zone d'affichage	15 et 16
Paramétrage des fonctions	17 à 19
Programmation	20 à 22
Lavage différé + Interruption du programme	23
Choix du programme de lavage	24
Touches de fonction additionnelles	25
Applications spéciales	25
Modification du programme en cours	26
Vitesses d'essorage.....	27
Fonctions de sécurité	28
3 - Nettoyage et entretien	
Carrosserie	29
Tableau de commandes, plinthe, etc., pièces internes	29
Boîte à produits	29
Nettoyage du filtre	30
4 - Affichage.....	31
5 - Que faire si...	33
6 - Service après-vente.....	34
7 - Tableau des programmes	36

Au fil des pages de cette notice, vous découvrirez les symboles suivants qui vous signaleront :



les consignes de sécurité (pour la machine ou le linge) à respecter impérativement,



un danger électrique,



les conseils et les informations importantes.

Avec l'achat de votre nouveau lave-linge, vous venez d'acquérir un appareil électroménager moderne de très grande qualité.

Votre machine se distingue par sa faible consommation d'énergie, d'eau et de produits de lavage.

Chaque machine à laver qui quitte notre usine est contrôlée avec le plus grand soin afin de garantir son fonctionnement fiable et sûr. Notre service après-vente se tient à votre disposition pour toutes questions, notamment concernant la mise en place et les raccordements de votre appareil.

Pour plus d'informations sur nos produits, nos accessoires, nos pièces de rechange et nos services, consultez notre site Internet www.bosch-home.com ou contactez notre service après-vente

Veuillez lire et vous conformer à la notice d'installation et d'utilisation ainsi qu'à toutes les autres informations fournies avec votre appareil.

La notice d'installation et d'utilisation vous signale les différences propres à chaque modèle.

Conservez soigneusement ces notices. Elles pourront vous être utiles par la suite ou servir à un autre utilisateur.

Consignes de sécurité

Utilisation adéquate de l'appareil

Cet appareil est destiné

- à un usage exclusivement domestique,
- au lavage des textiles pouvant être traités en machine dans un bain lessiviel,
- à être utilisé avec de l'eau potable froide et des produits de lavage et d'entretien du commerce spécialement conçus pour être utilisés en machine.

Consignes de sécurité

Ne laissez jamais vos enfants sans surveillance à proximité de l'appareil.

Eloignez les animaux domestiques.

Lorsque vous branchez la fiche mâle dans la prise de courant ou l'en débranchez, veillez à ne pas avoir les mains mouillées.

Ne débranchez la fiche mâle de la prise de courant qu'en saisissant la fiche, jamais en

tirant sur le cordon.

Prudence lorsque vous vidangez le bain lessiviel très chaud.

Ne montez jamais sur l'appareil.

Observez les instructions de mise en place.

Risque d'étouffement !

Eloignez les enfants de l'emballage et des parties de l'emballage. Risque d'étouffement dû aux emballages et aux films.

Danger de mort !

Une fois que l'ancien appareil a fini de servir, débranchez sa fiche mâle de la prise de courant. Coupez le cordon d'alimentation pour rendre l'appareil inutilisable. Détruisez la fermeture du couvercle afin d'éviter que des enfants s'enferment à l'intérieur et s'exposent à un risque mortel.

Protection de l'environnement / économies

Votre appareil se caractérise par une faible consommation d'eau, d'énergie et de lessive. Il protège ainsi notre environnement et votre porte-monnaie.

Pour laver économiquement et écologiquement :

- Ne dépassez pas les charges recommandées.

Blanc et couleurs	5,5 kg
Synthétiques	2,5 kg
Linge délicat / soie	1,0 kg
Laine	1,5 kg

Si vous avez seulement de petites quantités de linge à laver, la capacité variable réduit automatiquement la consommation d'eau et d'électricité, ainsi que la durée du programme.

• Au lieu de sélectionner le programme "Blanc 90°C", sélectionnez "60°C" et la touche "Intensif"*. La durée de lavage prolongée du programme 60°C permet d'obtenir des performances de lavage identiques au programme 90°C tout en réalisant des économies notables d'énergie.

- Pour du linge peu ou moyennement sale, un programme sans prélavage* suffit.
- Dosez le produit de lavage selon le degré de salissure, la quantité de linge et la dureté de l'eau et respectez les conseils du fabricant.

* Suivant le modèle.

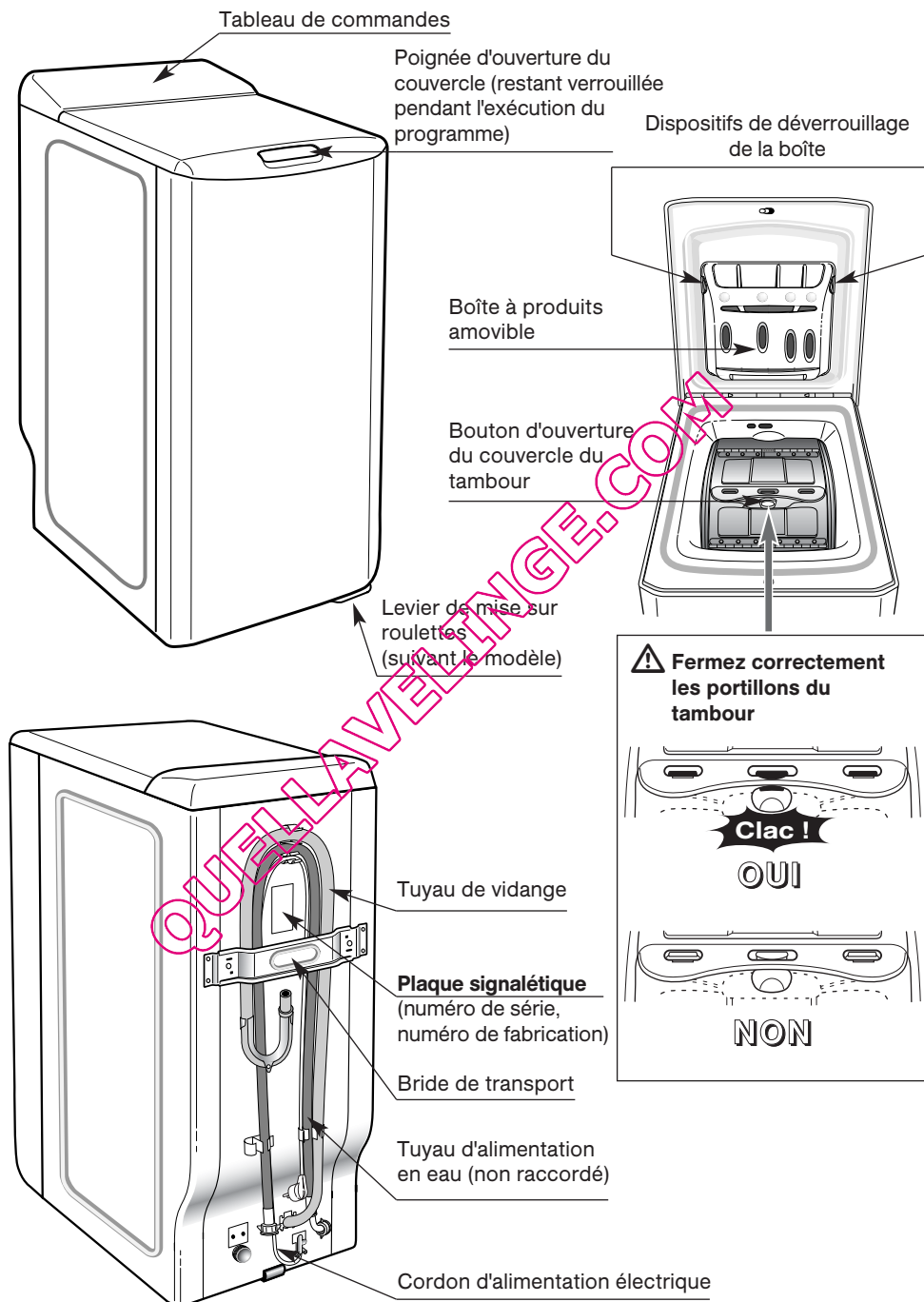
Emballage et appareil usagé

Elimination écologique



- Eliminez l'emballage en respectant l'environnement.
- Cet appareil conforme à la directive européenne 2002/96/CE relative aux appareils électriques et électroniques usagés (waste electrical and electronic equipment - WEEE).
- La directive définit des dispositions-cadres pour la reprise et le recyclage des appareils usagés au sein des pays de l'UE.

Description de l'appareil

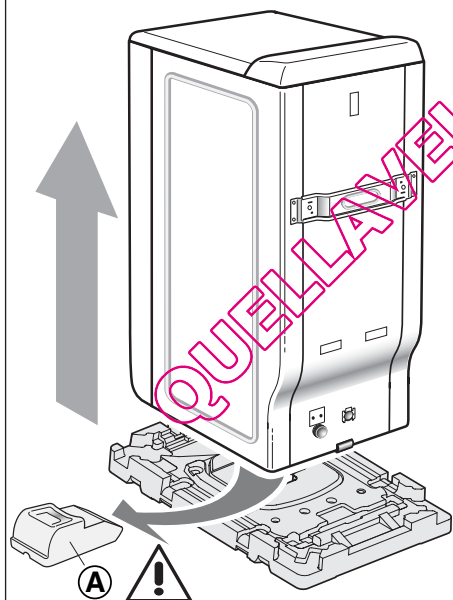


Démontage des brides de transport de votre appareil

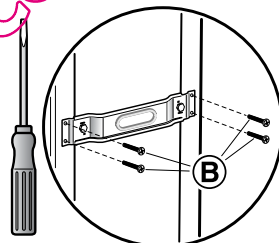
⚠ Avant la première utilisation, il est impératif de retirer toutes les brides de transport situées au dos de l'appareil et les conserver pour un besoin ultérieur (par ex. déménagement).

- 1 Retirez le lave-linge de son socle.
Enlevez la cale **(A)** (Dessin 1).
- 2 Enlevez les 4 vis **(B)** à l'aide d'un tournevis (Dessin 2.1).
- 3 Retirez la bride de transport **(C)** :
Pour cela, ôtez les deux vis **(D)** (Dessin 2.2) à l'aide d'une clé de 10 ou de 13 (suivant le modèle).
- 4 **⚠ Obstruez impérativement les deux trous à l'aide des caches **(E)** prévus à cet effet (fournis dans le sachet d'accessoires) (Dessin 2.3) !**

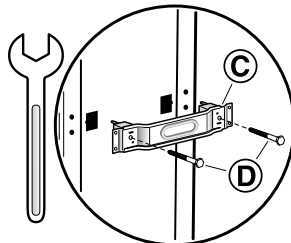
Dessin 1



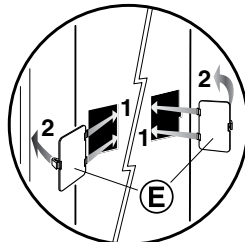
Dessin 2.1



Dessin 2.2



Dessin 2.3

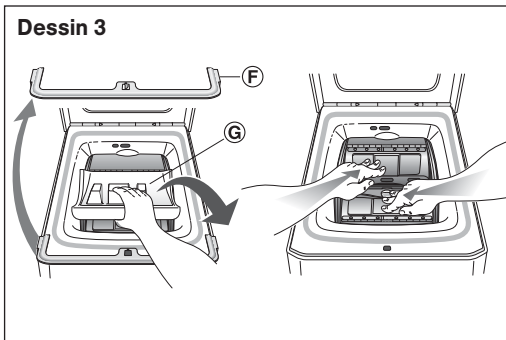


Démontage des brides de transport de votre appareil

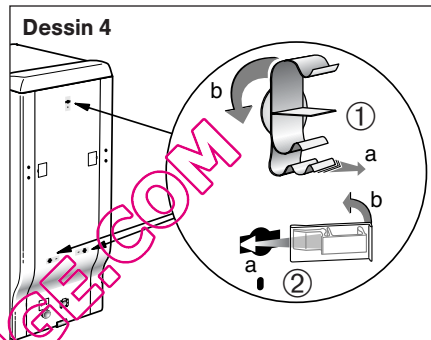
5 Retirez la bride ⑥ (Dessin 3).

Pour cela :

- Soulevez le couvercle de la machine
- Enlevez la cale ⑤
- Enlevez la cale ⑥
- libérez les portillons du tambour, bloqués en position basse, en appuyant simultanément sur les deux volets.



6 ⚠ Enlevez les colliers-soutiens des tuyaux ① et obturez impérativement les trous à l'aide des caches ② (fournis dans le sachet d'accessoires) (Dessin 4) !



① Nous vous conseillons de conserver toutes les pièces de bridage, car il faudra obligatoirement les remonter si vous devez, par la suite, transporter votre machine.

① Avant sa sortie d'usine, votre appareil a été minutieusement contrôlé. Il est donc possible que vous constatiez la présence d'un peu d'eau dans la cuve ou au niveau des boîtes à produits.

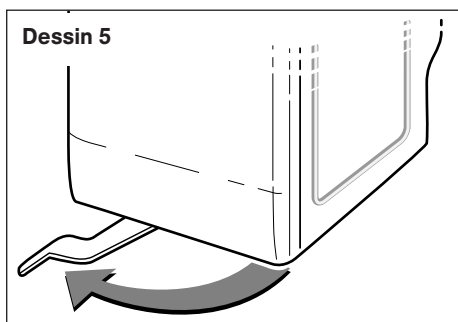
Déplacement de votre appareil

(suivant le modèle)

Si votre machine est équipée de roulettes escamotables, vous pouvez la déplacer facilement.

Pour la mise sur roulettes, faites pivoter de la droite jusqu'à l'extrémité gauche le levier situé en bas de l'appareil (Dessin 5).

⚠ En fonctionnement, la machine doit reposer solidement sur ses pieds (levier ramené vers la droite).



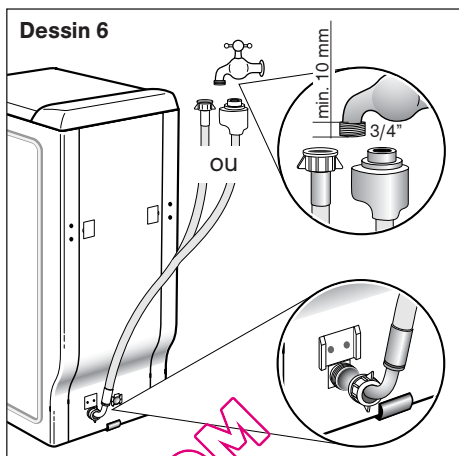
Raccordements de votre appareil

Alimentation en eau froide

Raccordez le tuyau d'alimentation en eau avec ou sans TUYAU AQUASTOP, suivant le modèle (dessin 6).

- Pression d'eau mini. : 0,1 MPa ou 1 bar

- Pression d'eau maxi. : 1 MPa ou 10 bar



Evacuation des eaux usées

Raccordez le tuyau de vidange sur un siphon ventilé à l'aide du raccord coudé fourni (dessin 7.1 / 7.2).

Le raccord coudé doit être placé à une hauteur comprise entre 65 et 90 cm du sol.

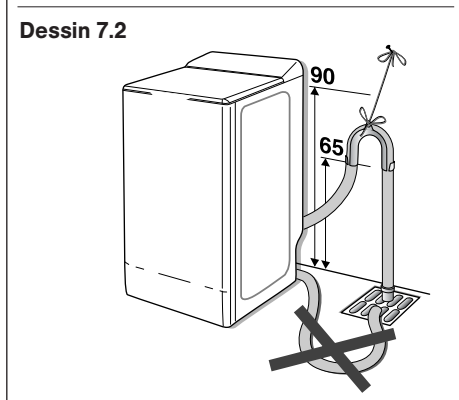
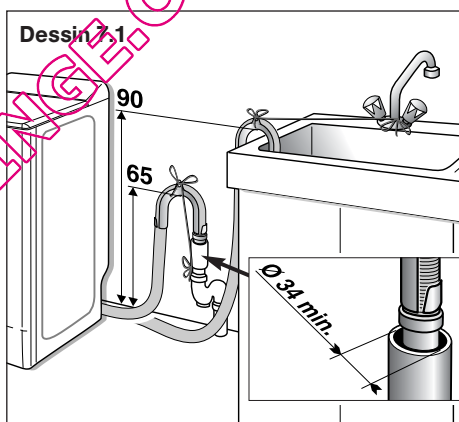
⚠ Bloquez le tuyau de vidange pour éviter qu'il ne tombe !

Remplacement du tuyau d'alimentation en eau

Lors du remplacement, veillez à visser à fond le tuyau pour le fixer en prenant soin de bien positionner le joint aux deux extrémités.

i Contrôlez l'état du tuyau de vidange et du tuyau d'alimentation en eau. Remplacez les tuyaux endommagés uniquement par des tuyaux d'origine.

Disponibles auprès de notre service après-vente.



Raccordements de votre appareil

Alimentation électrique

⚠ Ne branchez l'appareil qu'à une prise de terre alimentée en courant alternatif.

La tension du réseau doit correspondre à la tension mentionnée sur l'appareil (plaquette signalétique).

La valeur de raccordement et le fusible requis sont indiqués sur la plaque signalétique.


Assurez-vous que :

- La fiche mâle et la prise de courant sont adaptées,
- La section du câble suffit,
- Le système de mise à la terre est installé conformément aux prescriptions.

⚠ Remplacement du cordon d'alimentation

Pour des raisons de sécurité, le câble d'alimentation ne doit être remplacé que par le service après-vente agréé.

N'utilisez pas de prolongateur, adaptateur ou multi-prise.

Si vous utilisez un disjoncteur différentiel, celui-ci doit impérativement arborer le symbole : .

Seul ce symbole garantit le respect des directives actuelles.

Lorsque vous branchez la fiche mâle dans la prise de courant ou l'en débranchez, veillez à ne pas avoir les mains mouillées. Ne débranchez la fiche mâle de la prise de courant qu'en saisissant la fiche, jamais en tirant sur le cordon.

Mise en place de votre appareil

Consignes de sécurité

⚠ Risque de blessures !

Cet appareil est lourd. Soyez prudent lorsque vous le soulevez.

⚠ Les tuyaux gelés risquent de se rompre ou d'éclater. Ne placez pas l'appareil dans un lieu exposé au risque de gel et / ou à l'air libre.

Ne le saisissez pas par ses parties saillantes (par ex. poignée du couvercle). L'appareil risquerait d'être endommagé.

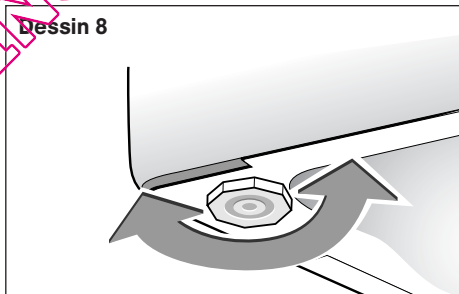
Outre les consignes énoncées ici, vous aurez peut-être à respecter aussi les prescriptions particulières énoncées par vos compagnies distributrices d'eau et d'électricité.

En cas de doute, confiez le raccordement du lave-linge à un spécialiste.

Surface de pose

Il est important de stabiliser l'appareil afin qu'il ne "bouge" pas lors de l'essorage. La surface de pose doit être stable et bien horizontale. Les revêtements de sol mous ne sont par exemple pas adaptés, de même que les moquettes ou revêtements à revers en mousse.

Dessin 8



Pieds réglables : (suivant le modèle)

Certaines machines sont équipées de deux pieds réglables à l'avant permettant de compenser les inégalités du sol. Pour régler l'horizontalité et la stabilité de la machine, procédez comme suit :

- Basculez légèrement la machine à laver vers l'arrière.
- En fonction de la configuration du sol, vissez ou dévissez le ou les pieds (*Dessin 8*).
- Vérifiez la stabilité de la machine.

Codes d'entretien des textiles

i Pour vous aider dans l'entretien de vos textiles, ceux-ci sont munis d'une étiquette résumant les informations nécessaires. Celles-ci sont matérialisées par les symboles ci-dessous :

LAVAGE (Bac de lavage)										
	Normal	Doux	Normal	Doux	Normal	Doux	Particulièrement doux	Doux	A la main	Pas de lavage
	Les chiffres représentés dans le bac de lavage correspondent aux températures de lavage maximales à ne pas dépasser. Le trait situé sous le bac de lavage exige une action délicate (par ex. action mécanique réduite). Il caractérise les cycles de lavage qui conviennent par exemple aux articles synthétiques et délicats.									
CHLORAGE (triangle)										
	Chlorage dilué à froid.								Chlorage impossible	
REPASSAGE (fer à repasser)										
	Réglage fort			Réglage moyen			Réglage doux		Ne pas repasser	
	Les points désignent les plages de température du fer à repasser.									
NETTOYAGE A SEC (tambour de nettoyage)										
									Pas de nettoyage à sec	
	Les lettres sont destinées aux laveries. Elles renseignent sur les solvants à utiliser . Le trait en dessous du cercle exige un nettoyage avec une action mécanique, une addition d'eau et une température de séchage réduites .									
SECHAGE en sèche-linge										
	Séchage fort				Séchage doux				Séchage en sèche-linge impossible	
	Les points désignent la température de séchage du tambour (sèche-linge).									

© COFREET

Avant le premier lavage, faites un cycle de lavage sans linge
Avant d'effectuer votre première lessive, nous vous recommandons de faire un cycle de lavage "COTON 90 °C sans prélavage", sans linge en utilisant une 1/2 dose de votre lessive habituelle. Ceci, afin d'éliminer les résidus de fabrication pouvant éventuellement subsister dans la machine.

Traitement des taches difficiles

Les taches de transpiration, sang, fruit, vin, chocolat disparaissent généralement avec les lessives contenant des éléments biologiques. D'autres taches nécessitent cependant un traitement spécifique **avant** la mise en machine. Faites d'abord un essai sur un endroit peu visible du textile et rincez abondamment. Si vous appliquez un détachant, commencez toujours par l'extérieur de la tache pour éviter les auréoles.

HERBE : Tamponnez la tache avec du vinaigre blanc ou de l'alcool* à 90° (si le textile le permet), puis rincez et procédez au lavage.

CRAYON A BILLE - FEUTRE : Enlevez le maximum d'encre en tamponnant la tache avec un papier absorbant. Placez un chiffon blanc et propre derrière la tache et tamponnez la tache avec un autre chiffon. Imbibez ce second chiffon de vinaigre blanc pour les fibres synthétiques et artificielles ou d'alcool* à 90° pour les autres fibres (si le textile le permet).

ROUILLE : Pour des taches légères, recouvrez de sel. Pressez du jus de citron sur le sel et laissez reposer une nuit. Le jour suivant, rincez abondamment et faites un lavage. Pour des taches plus importantes, utilisez un produit anti-rouille en suivant très attentivement les conseils du fabricant.

CHEWING-GUM : Refroidissez-le avec un glaçon. Dès qu'il est suffisamment dur, grattez-le avec l'ongle. Enlevez l'auréole qui subsiste à l'aide d'un produit dégraissant*.

CAMBOUIS - GOUDRON : Utilisez un détachant*. A défaut, étalez un peu de beurre frais sur la tache, laissez reposer puis tamponnez avec de l'essence de térébenthine*.

PEINTURE : Ne laissez pas sécher les dépôts de peinture. Traitez-les immédiatement avec le solvant indiqué sur la boîte de peinture (eau, térébenthine*, white spirit*). Savonnez puis rincez.

BOUGIE : Enlevez le maximum de la tache en grattant. Mettez ensuite du papier absorbant des deux côtés du tissu et passez un fer à repasser sur la tache pour faire fondre le reste de cire.

PRODUITS DE MAQUILLAGE : Posez la face tachée du tissu sur un papier absorbant, puis humectez l'envers du tissu avec de l'alcool* à 90° si l'article le permet et si la tache n'est pas grasse. Dans le cas contraire, préférez un produit dégraissant (type trichloréthylène*).

CAFE - THE :

- Sur coton blanc : tamponnez la tache avec de l'eau oxygénée* puis lavez normalement.
- Sur coton de couleur : tamponnez la tache avec une solution d'eau vinaigrée (2 cuillerées à soupe de vinaigre blanc pour ¼ de litre d'eau) puis lavez normalement.
- Sur la laine : tamponnez la tache avec un mélange à parts égales d'alcool* et de vinaigre blanc avant de laver l'article.

CHOCOLAT - FRUIT - JUS DE FRUIT - VIN :

Tamponnez la tache avec une solution d'eau vinaigrée (2 cuillerées à soupe de vinaigre blanc pour ¼ de litre d'eau). Rincez bien et lavez normalement.

GRAISSE : Saupoudrez immédiatement le tissu avec du talc. Laissez sécher et brossez doucement pour éliminer le talc. Puis tamponnez avec un produit dégraissant du type essence minérale*. Rincez et lavez normalement.

SANG : Trempez, le plus vite possible, l'article taché dans de l'eau froide, puis lavez normalement.


KETCHUP - SAUCE TOMATE : Préparez une solution avec un volume de glycérine pour un volume d'eau chaude. Laissez tremper le linge pendant une heure, puis lavez normalement.

UTILISATION DE PRODUITS DETACHANTS :

Pour éviter tout risque d'incendie ou d'explosion :

(*) Si vous utilisez les produits préconisés dans les recettes ci-dessus, prenez soin de rincer abondamment votre linge avant de l'introduire dans votre machine.

- **Si vous utilisez des détachants du commerce, suivez très attentivement les conseils du fabricant de ces produits.**

 *Les taches anciennes qui ont été repassées ou séchées dans un sèche-linge ne peuvent plus être enlevées.*

Préparation de votre linge

Le tri de votre linge

⚠ Les corps étrangers (par ex. pièce de monnaie, trombones, épingles, clous) peuvent occasionner des dégâts au linge ou aux composants de l'appareil (par ex. au tambour).

- Videz les poches.
- Éliminez le sable des poches et des revers en brossant.
- Fermez les fermetures à glissières ou à pression.
- Enlevez les crochets des voilages ou mettez vos voilages dans un filet de lavage.

- Mettez les pièces fragiles dans un filet de lavage / une taie d'oreiller :
 - Textiles délicats de type collants, voilages,
 - Petites pièces de linge (chaussettes ou mouchoirs, etc.),
 - Baleines de soutien-gorge (il arrive que les baleines se détachent lors du lavage et occasionnent des dégâts).
- Retournez les pantalons, lainages et les vêtements en maille, par ex. tricotés, T-shirts ou sweat-shirts.

Ne dépassez pas les charges maximales suivantes

COTON / COULEURS / FIBRES MELANGÉES :	5,5 kg
SYNTHÉTIQUES :	2,5 kg
LAINE :	1,5 kg
DELICAT / SOIE :	1 kg

Poids moyen de quelques pièces de linge sec "peu épais"

Drap 1 place400 à 500 g	T-shirt coton, grande taille150 g
Drap 2 places800 g	Forchon vaisselle100 g
Taie d'oreiller200 g	Nappe250 g
Chemise de nuit légère150 g	Lingerie délicate50 g
Pantalon toile enfant120 g	Lainage synthétique enfant50 g
Pantalon toile adulte500 g	Chaussette20 g
Chemise homme coton / polyester200 g	Pyjama toile adulte250 g

Poids moyen de quelques pièces de linge sec "épais"

Blue-jean adulte800 g à 1 kg	Pyjama éponge enfant100 g
Grande serviette éponge700 g	Peignoir de bain1200 g
Petite serviette éponge300 g	Sweat-shirt250 g
Pantalon jogging adulte350 g	Housse de couette1500 g

Chargement de votre linge

⚠ Risque d'explosion !

Les détergents à base de solvants, type détachants, éther, et les articles préalablement traités peuvent provoquer une explosion une fois chargés dans le tambour. Commencez par conséquent par rincer soigneusement ce linge à la main.

⚠ Les corps étrangers présents dans le tambour risquent d'endommager le linge. Avant de charger votre linge, vérifiez que le tambour ne contient aucun corps étranger.

Ouverture de la machine

- Soulevez la poignée d'ouverture
- Appuyez sur le bouton poussoir situé sur le couvercle du tambour

- Placez le linge, préalablement trié et déplié, dans le tambour sans le tasser. Mélangez les grosses et petites pièces. Lors de l'essorage, la répartition des pièces de linge dans le tambour est plus uniforme si ces dernières sont de tailles différentes.

ⓘ Ne dépassez pas les charges maximales recommandées (voir aussi TABLEAU DES PROGRAMMES). Une surcharge donne du linge moins propre et favorise le froissage. Les petites quantités de linge réduisent automatiquement la consommation d'eau et d'énergie.

- Fermez le couvercle du tambour. Veillez à ce que le linge ne soit pas bloqué entre le tambour et le couvercle du tambour.
- ⚠ Vérifiez que le couvercle est bien fermé.

Chargement des produits de lavage



Dessin 9

- ① | Bac pré-lavage (poudre)
- ② || Bac lavage (poudre ou liquide)
- ③ ⚗ Assouplissant
- ④ ⚠ Fonction non disponible

- ⚗ : LESSIVE POUDRE
- 🧴 : LESSIVE LIQUIDE

⚠ Le bac lavage peut contenir les poudres et les liquides. Toutefois, n'utilisez pas de lessive liquide pour les programmes **AVEC** pré-lavage et / ou **AVEC** "Départ différé" (suivant le modèle) !

⚠ L'assouplissant concentré doit être dilué à l'eau chaude !

⚠ Ne dépassez pas le niveau MAX !

⚠ Ne versez pas la lessive directement dans le tambour !

Dosage de la lessive

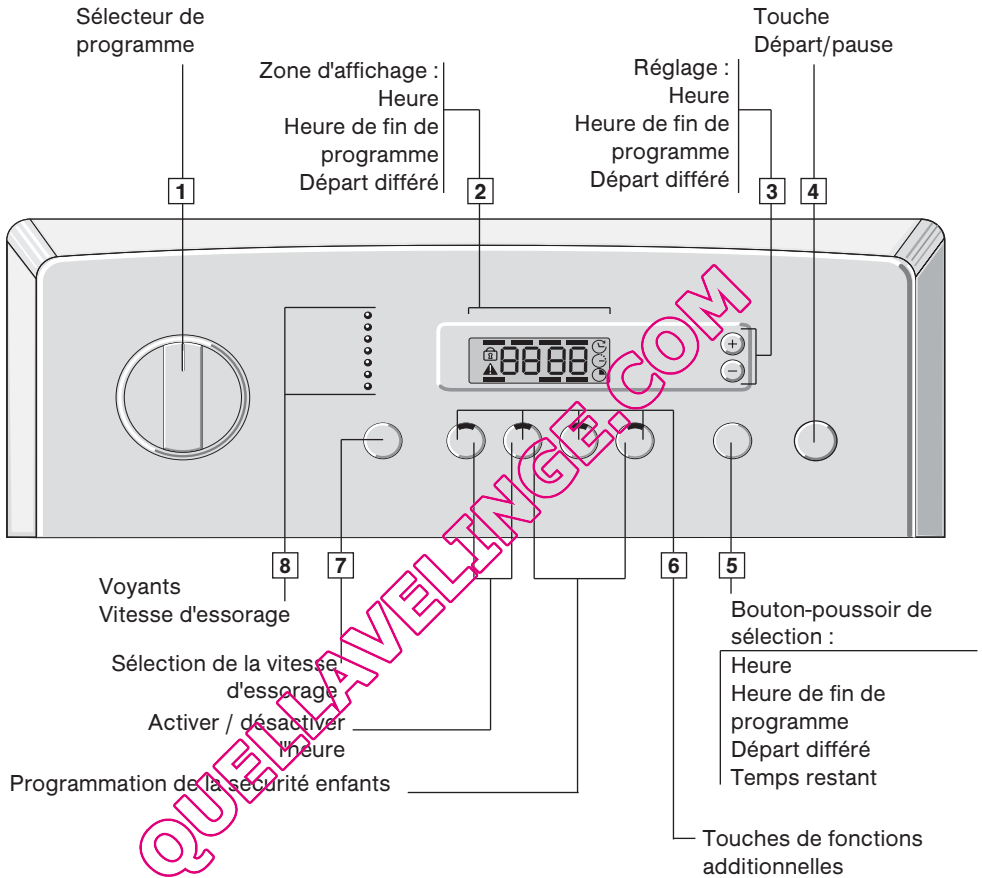
- Dosez les produits lessiviels en fonction
- de la dureté de l'eau (pour connaître la dureté de l'eau, renseignez-vous auprès de votre compagnie distributrice d'eau),
 - de la quantité de linge,
 - du degré de salissure,
 - des indications fournies par le fabricant de lessive.

Versez le produit lessiviel liquide dans le récipient de dosage correspondant.

⚠ Risque d'empoisonnement !

Rangez les produits lessiviels et d'entretien hors de portée des enfants.

Tableau de commandes

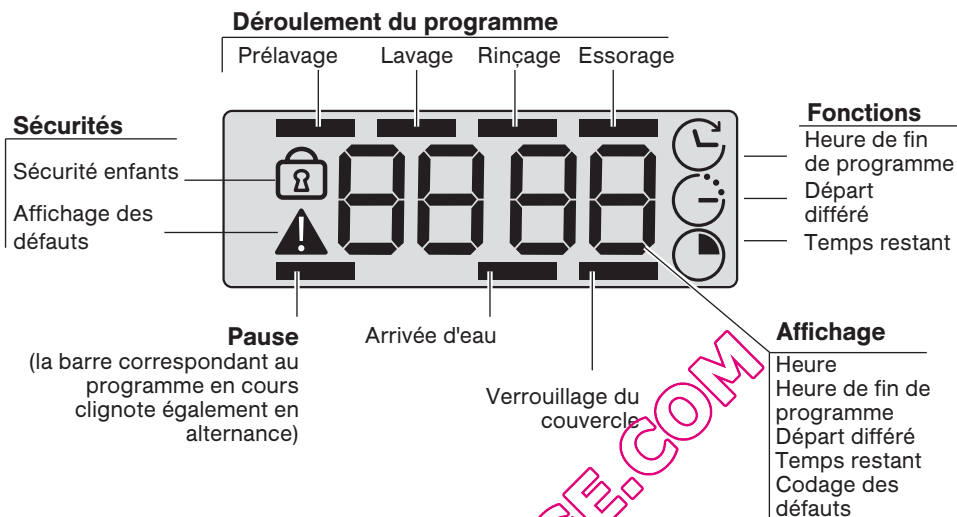


Remarque

Familiarisez-vous avec les commandes et les zones d'affichage.

Vous devez régler l'heure avant la première utilisation ou après chaque coupure de courant.

Zone d'affichage



Heure

Ce réglage est obligatoire pour la fonction HEURE DE FIN DE PROGRAMME, voir page 17.

Heure de fin de programme

Cette fonction permet de régler l'heure à laquelle un programme de lavage doit se terminer.

Départ différé

Cette fonction permet de paramétrer un départ différé de 1 à 24 h.

Temps restant

Affichage de la durée restante.

Autres affichages

D'autres messages codés apparaissent dans la zone d'affichage à titre d'information. Reportez-vous au chapitre RÉPARATION PAR VOUS-MÊME DES PROBLÈMES SIGNALÉS pour plus d'informations.

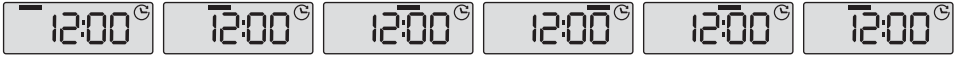


Zone d'affichage

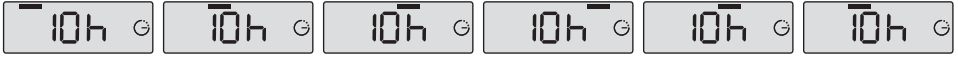
Affichage avant le début du programme

Les quatre barres supérieures s'allument brièvement l'une après l'autre, de gauche à droite, puis à nouveau de droite à gauche.

Affichage avec HEURE DE FIN DE PROGRAMME



Affichage avec DÉPART DIFFÉRÉ



Déroulement du programme

Les quatre barres supérieures s'allument l'une après l'autre, de gauche à droite, pendant les sous-programmes :

	Affichage avec heure de fin de programme	Affichage avec temps restant
Prélavage		
Lavage		
Rinçage		
Essorage		

Paramétrage des fonctions

- i** Tous les affichages de cette notice d'utilisation ne sont là qu'à titre d'exemples. Ces affichages peuvent varier en fonction du modèle, du programme sélectionné et de l'heure de la programmation.

Réglage de l'heure

Généralités

- i** Une fois le lave-linge raccordé au secteur ou après une coupure de courant, l'affichage de l'heure clignote. Procédez avant toute chose au réglage de l'heure. Le réglage de l'heure n'est nécessaire que pour la fonction HEURE DE FIN DE PROGRAMME. Les fonctions DEPART DIFFERE et TEMPS RESTANT n'ont pas besoin de l'heure actuelle pour fonctionner. Pour votre information : l'exactitude de l'affichage de l'heure dépend de la fréquence du réseau.

Programmation de l'heure

- Choisissez le programme souhaité à l'aide du sélecteur de programme [1].
- Appuyez longuement sur la touche [5]. La fonction HEURE clignote.
- Appuyez brièvement sur la touche [5] : les heures se mettent alors à clignoter sans les minutes. Réglez l'heure à l'aide des touches [3]. (Le réglage s'effectue heure par heure, jusqu'à 24 h.)
- Appuyez brièvement sur la touche [5] : les minutes se mettent alors à clignoter. Réglez les minutes à l'aide des touches [3]. (Le réglage s'effectue minute par minute)
- Pour sauvegarder votre réglage :
 - Appuyez brièvement sur la touche [5].

- i** L'heure peut également être mémorisée en appuyant sur n'importe quelle autre touche. Si vous n'appuyez sur aucune touche, une sauvegarde automatique s'effectue au bout de 20 secondes environ.

Dès que le réglage de l'heure est confirmé, l'heure apparaît furtivement sur l'affichage avant que la fonction HEURE DE FIN DE PROGRAMME (S) ne s'affiche.

Heure d'été / heure d'hiver

Notez que vous devez régler l'heure lors du passage à l'heure d'été ou à l'heure d'hiver.

Si une coupure de courant intervient pendant l'exécution d'un programme.

Dès que le courant est rétabli, le programme redémarre. Si une HEURE DE FIN DE PROGRAMME a été paramétrée, celle-ci clignote. L'HEURE continue à s'afficher pendant toute la durée de la coupure de courant.

Affichage de l'heure sur un appareil éteint

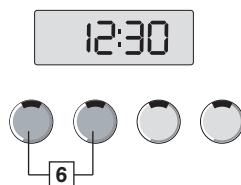
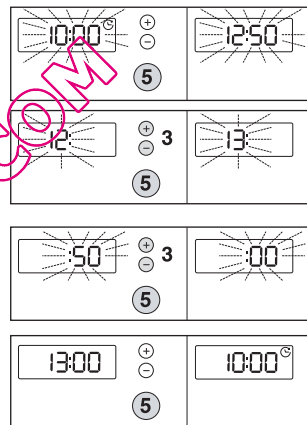
L'heure peut être affichée en permanence même lorsque le sélecteur de programme est sur **Arrêt**.

- Pour activer cette fonction, appuyez environ 2 secondes sur les touches d'options indiquées [6].

L'heure s'affiche en permanence.

- Pour désactiver cette fonction, appuyez également 2 secondes environ sur les touches d'options indiquées [6].

Affichage

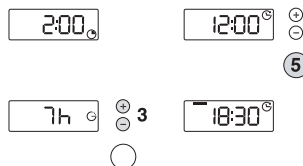


Paramétrage des fonctions

Réglage de l'HEURE DE FIN DE PROGRAMME

Affichage

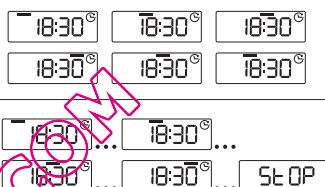
Sélectionnez la fonction HEURE DE FIN DE PROGRAMME à l'aide de la touche [5] et réglez la fonction HEURE DE FIN DE PROGRAMME à l'aide des touches [3]. L'affichage peut être réglé par tranche de 15 minutes, jusqu'à une valeur maximale de 24 heures.



i La durée du programme détermine une heure de fin de programme la plus proche dans le temps possible. La durée du programme est additionnée à l'heure actuelle et la somme est arrondie au 1/4 d'heure supérieur.

Jusqu'à la fin du programme :

- L'HEURE DE FIN DE PROGRAMME programmée reste affichée en permanence (sans clignoter et sans varier).
- Les quatre barres supérieures clignotent l'une après l'autre jusqu'au démarrage du programme.
- Les barres supérieures indiquent le déroulement du programme en temps réel.
- Le programme est terminé lorsque STOP apparaît dans la zone d'affichage.

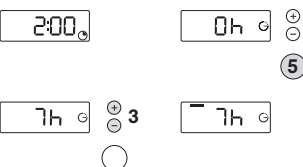


i La durée du programme peut varier en fonction de la détection anti-balourd et anti-mousse.

Réglage du DÉPART DIFFÉRÉ

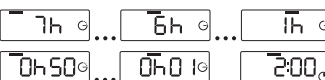
Affichage

Sélectionnez la fonction DÉPART DIFFÉRÉ à l'aide de la touche [5] et réglez la durée du DÉPART DIFFÉRÉ par heure, de 24 h à 1 h, à l'aide des touches [3].



Déroulement du DÉPART DIFFÉRÉ :

- Le DÉPART DIFFÉRÉ est affiché par heure, de 24 h à 1 h, puis par minute, de 59 min à 1 min.
- Les quatre barres supérieures clignotent l'une après l'autre jusqu'à la fin du DÉPART DIFFÉRÉ.
- Le programme démarre. La durée du programme est affichée.



i La touche [5] vous permet de choisir entre l'affichage de l'HEURE DE FIN DE PROGRAMME et celui du DÉPART DIFFÉRÉ.

Paramétrage des fonctions

Affichage du temps restant :

Le TEMPS RESTANT  est affiché en heures et en minutes :

- C'est le choix du programme de lavage qui détermine la durée de celui-ci.

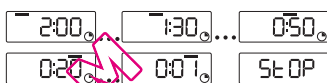
Pour votre information : si la fonction HEURE DE FIN DE PROGRAMME a été sélectionnée lors du programme précédent, elle reste en mémoire.

- A la fin d'un DÉPART DIFFÉRÉ , dès que le programme commence.

Jusqu'à la fin du programme :

- L'HEURE DE FIN DE PROGRAMME est décomptée par minute.
- Les quatre barres supérieures indiquent l'une après l'autre le déroulement du programme.
- Le programme est terminé lorsque l'indication STOP apparaît dans la zone d'affichage.


Affichage




Sélection de l'affichage du temps restant

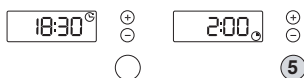
Sélectionnez la fonction TEMPS RESTANT  à l'aide de la touche **5**.

- Si le lave-linge a été programmé avec une HEURE DE FIN DE PROGRAMME, le TEMPS RESTANT s'affiche pendant le déroulement du programme.

- le TEMPS RESTANT et le symbole  s'allument avant le démarrage du programme

- le symbole  clignote pendant quelques secondes. L'affichage passe ensuite à la fonction DÉPART DIFFÉRÉ. Dès que le programme démarre, l'affichage indique le TEMPS RESTANT.

Affichage



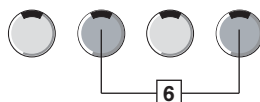
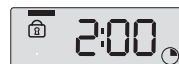
Sécurité enfants suivant le modèle

Il vous est possible d'empêcher toute modification impromptue des fonctions paramétrées et ainsi toute modification non souhaitée dans le déroulement du programme.

- Appuyez sur les touches d'option indiquées **6** pour activer cette sécurité.
- Appuyez également en même temps sur ces mêmes touches d'option **6** pour la désactiver.

i Vous pouvez activer ou désactiver la sécurité enfants à tout moment.

Affichage



Programmation

Généralités

N'appuyez de manière générale que brièvement sur les touches, les applications spécifiques nécessitant un appui plus long sont décrites aux chapitres correspondants, p. ex. Réglage de l'heure.

Modification de l'affichage

Si vous souhaitez modifier un affichage, sélectionnez un autre affichage à l'aide de la touche [5] et appuyez sur la touche "Départ/Pause" [4].

Fonctions affichées	Modifications possibles		
	Après réglage et avant confirmation	Après confirmation et avant le début du programme	Pendant le programme
HEURE DE FIN DE PROGRAMME	Départ différé ou Temps restant	Départ différé	Temps restant
Départ différé	Heure de fin de programme ou Temps restant	Heure de fin de programme	
TEMPS RESTANT	Heure de fin de programme ou Départ différé		Heure de fin de programme

Confirmer

- Le programme débute immédiatement après l'appui sur la touche Départ/pause [4].
- Si un programme a été sélectionné avec DÉPART DIFFÉRE ou HEURE DE FIN DE PROGRAMME, vous n'avez pas besoin d'appuyer sur la touche Départ.

Interrompre


- Tournez le sélecteur de programme [1] sur "Arrêt" pour interrompre le programme. Tous les réglages paramétrés, la temporisation de départ ou la sécurité enfants, sont supprimés.

Pause

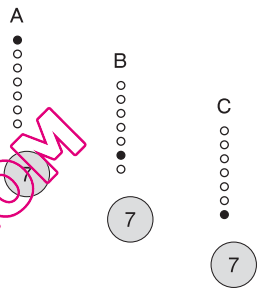
- Appuyez sur la touche "Départ/Pause" [4] pour interrompre le programme. La barre "Pause" et la barre correspondant au programme en cours clignotent.
- Appuyez sur la touche "Départ/Pause" [4] et relancez le programme.

(i) Si vous avez choisi une HEURE DE FIN DE PROGRAMME ou un DÉPART DIFFÉRÉ, vous pouvez ouvrir le tambour à tout moment pendant la temporisation de départ. Il n'est pas nécessaire d'interrompre le programme et de le relancer. (Il peut s'écouler 1 à 2 minutes avant que le couvercle ne se déverrouille.)


Programmation

Sélection de la nature du linge	Voyants de contrôle et/ou affichage
Pour sélectionner le type de linge et la température ou un programme particulier (Rinçage, Essorage), placez le sélecteur de programme [1] sur le programme souhaité. Voir chapitre CHOIX DU PROGRAMME DE LAVAGE.	

Sélection de la vitesse d'essorage ou de l'Arrêt cuve pleine

<p>Le programme sélectionné propose la vitesse d'essorage optimale.</p> <p>En appuyant brièvement sur la touche [7], vous pouvez :</p> <ul style="list-style-type: none">- sélectionner une autre vitesse d'essorage (A)- sélectionner la fonction Egouttage (B). Le programme se termine par un essorage en douceur à 100 tr/min- ou sélectionner l'Arrêt en cuve pleine (C). La machine s'arrête sans que l'eau contenue dans la cuve n'ait été évacuée.	
--	--

Sélection des touches de fonction additionnelles

Pour sélectionner l'une des fonctions additionnelles, appuyez sur une ou plusieurs touches de fonction additionnelles [6]. Voir également le chapitre TOUCHES DE FONCTION ADDITIONNELLES.	
---	---

Programmation

⚠ Avant de mettre en marche votre machine, vérifiez que le cordon électrique est branché et le robinet d'eau ouvert. Assurez-vous que le tambour et le couvercle sont bien fermés.

Choix du programme de lavage

	Voyants de contrôle et/ou affichage
<ul style="list-style-type: none">• Sélectionnez le programme souhaité à l'aide du sélecteur de programme [1].	HEURE DE FIN DE PROGRAMME ou TEMPS RESTANT Vitesse d'essorage maximale.
<ul style="list-style-type: none">• Sélectionnez le cas échéant la vitesse d'essorage à l'aide de la touche [7], voir tableau p. 27.	Vitesse d'essorage sélectionnée.
<ul style="list-style-type: none">• Sélectionnez le cas échéant des fonctions additionnelles à l'aide des touches de fonction additionnelles [6].	Voyants de contrôle des fonctions additionnelles sélectionnées
<ul style="list-style-type: none">• Lancez le programme à l'aide de la touche "Départ/Pause" [4].	Barres de progression du programme et temps restant.
<ul style="list-style-type: none">• ... ou sélectionnez à l'aide de la touche [5] la fonction DÉPART DIFFÉRÉ ou une HEURE DE FIN DE PROGRAMME. Procédez aux réglages à l'aide des touches "+/-" [3].	Durée du départ différé ou Heure de fin de programme, les 4 barres supérieures clignotent l'une après l'autre.

Lavage différé + Interruption du programme

Ajout ou retrait de linge (impossible en cours d'essorage)

- Appuyez sur la touche "Départ/Pause" **4** pour interrompre le programme.
La barre "Pause" et la barre du programme en cours d'exécution clignotent.
 - Ajoutez ou retirez le cas échéant la quantité de linge voulue. (Il peut s'écouler 1 à 2 minutes avant que le couvercle ne se déverrouille).
 - Appuyez sur la touche "Départ/Pause" **4** pour redémarrer le programme.
- i** Si vous avez choisi un départ différé, vous pouvez ouvrir le tambour à tout moment pendant la temporisation de départ. Il n'est pas nécessaire d'interrompre le programme et de recommencer.

Affichage	
Pendant le mode Pause	Après le mode Pause

Interruption du programme

Si vous souhaitez interrompre un programme prématurément :

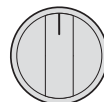
- Mettez le sélecteur de programme **1** sur la position "Arrêt".

i L'ouverture du tambour n'est **pas** orientée vers le haut.

⚠ Attention : après un lavage à 90° / 60°, le tambour peut être brûlant !

Voyants de contrôle et affichage

Arrêt



Fin du programme

- Pour vous permettre de facilement retirer le linge, l'ouverture du tambour se présente automatiquement sur le dessus une fois le programme terminé.
- Mettez le sélecteur de programme **1** sur "Arrêt".

Voyants de contrôle et affichage

STOP

⚠ (1) - Une fois le programme terminé, lorsque "Stop" s'affiche, il est possible de revenir au mode de programmation en appuyant sur l'une des touches **2** ou **4**.

(2) - Par mesure de sécurité, à la fin du programme, il est conseillé de fermer le robinet d'arrivée d'eau et de débrancher le cordon électrique.

N'oubliez pas de régler l'heure lors de la remise en service du lave-linge !

Choix du programme de lavage

Programmes de base

Sélectionnez le programme souhaité - voir aussi le tableau des programmes.
Pour plus de détails concernant les vitesses d'essorage maximales des programmes, voir tableau p. 26.

Coton (Blanc) 90 °C

Programme de lavage intensif pour les textiles résistants, par ex. en coton ou en lin. Pour protéger les conduites de vidange, le bain lessiviel chaud est mélangé à de l'eau froide avant l'évacuation afin d'être refroidi.

Couleurs 60 °C + touche "Lavage intensif"

Pour du linge sale, par ex. en coton ou en lin.
Programme d'économie d'énergie. Un cycle plus long combiné à une faible consommation d'énergie permet d'obtenir des performances de lavage identiques à un programme à 90 °C.

Couleurs 40 °C + pré-lavage

Pour les textiles résistants très sales.

Couleurs 30 °, 40 °, 60 °C

Pour les textiles résistants.

Rapide 40°/30 min

Pour une charge de linge peu sale (jusqu'à 2,5 kg). Pour rafraîchir les textiles composés de coton, blanc, couleurs ou synthétiques résistants.

La température de lavage est automatiquement programmée à 40 °C. Le cycle est limité à 30 minutes.

 **Pour ce programme, les doses de lessive doivent être réduites de moitié !**

Laine froid, 30 °C

Pour les textiles lavables à la main et en machine en laine ou à base de laine, par ex. en cachemire, mohair ou angora.

Laine / soie froid*

Un programme spécial de soin particulier pour la soie lavable à la main et en machine.

Soie 30 °C

Un programme spécial pour la soie lavable en machine à une température de 30 °C.

Linge délicat 30 °, 40 °C

Pour les textiles délicats lavables en machine (coton, synthétiques, textiles mélangés...) (par ex. voilages).

Il ne doit pas y avoir d'essorage entre les rinçages.

Synthétiques 30 °, 40 °, 60 °C

Pour les textiles synthétiques, p. ex. le coton, le lin ou les textiles mélangés.

Programmes additionnels du sélecteur de programme

Rinçage

Rinçage séparé suivi d'un essorage pour textiles synthétiques.

Essorage

Essorage séparé. Avant l'essorage, l'appareil vidange le bain lessiviel ou l'eau de rinçage.

 **Veillez à correctement sélectionner la vitesse d'essorage pour les programmes "Rinçage" et "Essorage", voir tableau p. 27.**


* Programme avec une action mécanique très faible et sans essorage entre les rinçages. Le programme se termine par un essorage en douceur à 600 tr/min.

Touches de fonction additionnelles

PRÉLAVAGE

Pour le linge résistant très sale, par ex. en coton ou en lin.

La température lors du pré-lavage est de 40 °C env.. L'option pré-lavage ne peut pas être sélectionnée avec les programmes Laine et Délicat.

 *En cas d'interruption du pré-lavage, le bain lessiviel est vidangé et le cycle de lavage principal se poursuit.*

 **Vous devez ajouter de la lessive dans le bac à produits "I" !**

REPASSAGE FACILE

Cette option permet aussi de laver plus délicatement votre linge tout en conservant des performances identiques. La vitesse des essorages est moins élevée pour limiter le froissage du linge.

LAVAGE INTENSIF

Pour le linge très sale ; lors des programmes "blanc", "couleurs" et "synthétiques", la durée de lavage active est augmentée. Si le programme 30–60 °C est sélectionné, la température de lavage est augmentée de 4 °C.

RINÇAGE PLUS

Spécial peaux sensibles et allergiques et dans les zones où l'eau est très douce. Ajoute un rinçage supplémentaire au cycle de lavage.


LAVAGE RAPIDE

Pour laver rapidement avec une efficacité de lavage comparable au programme standard. Quantité de linge maximale → Voir tableau des programmes page 36.

Applications spéciales


Trempage

- Introduisez du linge de même couleur dans le tambour.
- Dans le compartiment **II**, versez du produit de trempage en vous conformant aux instructions du fabricant de ce produit.
- Réglez le programmateur sur "Blanc/couleurs 30°C".
- Appuyez sur la touche "Départ/Pause". Le programme démarre.
- Au bout de 10 minutes environ, appuyez de nouveau sur la touche "Départ/Pause". Le linge baigne maintenant dans l'eau.
- Une fois que le linge a trempé le temps que vous vouliez, choisissez un programme de lavage.

 Vous n'avez pas besoin d'un produit lessiviel supplémentaire car le bain de trempage sert aussi de bain de lavage.

Amidonage

Le linge ne doit pas avoir été préalablement traité avec un produit assouplissant.

- Introduisez du linge dans le tambour.
- Dosez la quantité d'amidon voulue pour 15 litres d'eau environ. Si l'amidon est en poudre, diluez-le d'abord dans l'eau en respectant les instructions de son fabricant.
- Sélectionnez le programme "Rinçage".
- Réglez la vitesse d'essorage.
- Versez la solution amidonnée dans le compartiment .
- Appuyez sur la touche "Départ/Pause".

Teinture / Décoloration

Ne pas effectuer de teintures trop fréquemment. Le sel peut attaquer l'acier inoxydable !

Respecter les indications du fabricant de la teinture !

Ne décolorez jamais du linge dans le lave-linge.

Modification du programme en cours

Modification du programme en cours

Vous pouvez procéder à n'importe quelle modification avant l'actionnement de la touche "Départ/Pause" [4].

i Si vous procédez à des modifications au cours d'un programme, vous entendez les bips sonores suivants :

- un bip sonore pour toutes les modifications autorisées,
- un double bip sonore pour toutes les modifications qui ne sont pas possibles.

- immédiatement après le début du programme

Mettez le sélecteur de programme [1] sur "Arrêt". Sélectionnez à nouveau le programme et appuyez sur la touche "Départ/Pause" [4].

- pendant le programme de lavage

Le programme sélectionné est maintenu. Les modifications sont possibles uniquement en fonction du stade d'avancement du programme. Mettez alors le sélecteur de programme [1] sur "Arrêt". En cas de changement de programme (passage de DELICAT à COTON par ex.), une partie de l'eau peut être vidangée.

Il est possible de modifier la **température** au cours d'un programme sans appuyer à nouveau sur la touche "Départ/pause".

Il est possible à tout moment de modifier la **vitesse d'essorage**.

Il est possible d'activer et de désactiver toutes les **fonctions additionnelles**, quel que soit le stade d'avancement du programme, tant qu'elles ne sont pas entrées en action.

Exceptions : Repassage facile et Lavage intensif. Une seule fonction additionnelle peut être sélectionnée pour ces programmes.

- au cours de la temporisation de départ ou de l'heure de fin de programme

Toutes les modifications de programme effectuées pendant la temporisation de départ sont prises en compte.

Il est possible de modifier à tout moment la **temporisation de départ** ou **l'heure de fin de programme**, p. ex. de 18 heures à l'aide de la touche [3].

En appuyant sur la touche [5], vous pouvez choisir entre l'affichage **Heure de fin de programme**, **Temporisation de départ** et **Temps restant**

Il est possible de démarrer le programme immédiatement en réinitialisant la temporisation de départ et en appuyant sur la touche "Départ/Pause".

Il est possible d'activer et de désactiver toutes les **fonctions additionnelles** possibles pendant la temporisation de départ.

- à la fin du programme

Lorsque l'indication [A] STOP apparaît, il est possible de choisir un nouveau programme sans devoir au préalable mettre le sélecteur de programme [1] sur Arrêt.

Vitesses d'essorage

Réglage de la vitesse d'essorage

La touche **7** permet d'adapter la vitesse d'essorage au type de textile.

Vitesses d'essorage		Variables			
		1300	1200	1100	1000
suivant le modèle		1300	1200	1100	1000
	BLANC / COULEURS	1300	1200	1100	1000
	SYNTHETIQUES*	1000	1000	1000	1000
	LAINE 30 °C*	800	800	800	800
	LAINE / SOIE froid*	600	600	600	600
	DELICAT*	600	600	600	600
	SOIE 30 °C*	600	600	600	600
	RAPIDE 40 °C / 30 min	1000	1000	1000	1000
	RINÇAGE	max	max	max	max
	ESSORAGE	max	max	max	max
	EGOUTTAGE**	100	100	100	100
	ARRÊT CUVE PLEINE***	-	-	-	-

* La vitesse d'essorage est automatiquement limitée pour les programmes "Synthétiques", "Délicat", "Laine" et "Soie".

** Egouttage : La machine effectue un essorage doux à 100 tr/min.

*** Arrêt cuve pleine : La machine s'arrête sans que l'eau contenue dans la cuve n'ait été évacuée.

ARRÊT CUVE PLEINE

Pour les textiles délicats et les voilages. La machine s'arrête sans que l'eau contenue dans la cuve n'ait été évacuée.

i Le linge est brièvement essoré au cours des programmes "Délicat", "Laine" et "Soie".

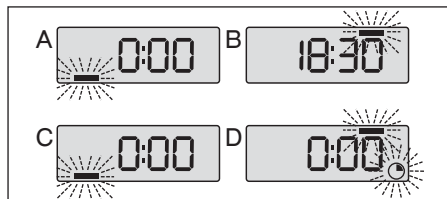
i Les barres d'affichage "Essorage" et "Pause" clignotent en alternance.

- La machine doit être vidangée et le linge essoré.

La touche **7** permet de sélectionner une vitesse d'essorage adaptée au type de textile. L'afficheur indique le temps restant. Une fois le programme terminé, l'indication **Stop** s'affiche.

- le lave-linge doit être vidangé.

Sélectionnez Egouttage/100 à l'aide de la touche **7**. La machine effectue un essorage doux. L'afficheur indique le temps restant.



Remarque : Vous ne pouvez retirer le linge qu'une fois que l'indication "Stop" apparaît. Les portillons du tambour se présentent sur le dessus. Vous pouvez ouvrir le couvercle et retirer le linge.

Fonctions de sécurité

Sécurité d'ouverture du couvercle

Dès que le programme a démarré, le couvercle se verrouille.

Dès que le programme est terminé ou lorsque la machine est ARRÊTÉE CUVE PLEINE, le couvercle se déverrouille.

Si vous avez programmé un DEPART DIFFERE ou une HEURE DE FIN DE PROGRAMME, le couvercle n'est pas verrouillé pendant toute la période d'attente précédant le départ du programme.

Si vous souhaitez ouvrir le couvercle pendant l'exécution du programme, appuyez brièvement sur la touche "Départ/Pause" - et attendez au moins 1 à 2 minutes afin que la sécurité du couvercle se déverrouille.

i Pour éviter tout risque de brûlures, le couvercle reste verrouillé jusqu'à ce que le bain lessiviel ait refroidi.

Sécurité anti-débordement

En cours de fonctionnement, le contrôle permanent du niveau d'eau prévient tout débordement éventuel.

Sécurité d'essorage

Votre lave-linge est équipé d'une sécurité qui peut limiter l'essorage lorsqu'une mauvaise répartition de la charge est détectée.

Dans ce cas, votre linge peut être insuffisamment essoré. Répartissez uniformément votre linge dans le tambour et programmez un nouvel essorage.

Sécurité anti-mousse

Votre lave-linge est capable de détecter une trop forte production de mousse lors de l'essorage.

Si cela se produit, l'essorage s'arrête et la machine est vidangée.

Le programme se poursuit ensuite. La vitesse d'essorage est adaptée et un rinçage supplémentaire est effectué.

⚠ Avant de mettre en marche votre machine, vérifiez que le cordon électrique est branché et le robinet d'eau ouvert.

Assurez-vous que les portillons du tambour et le couvercle de la machine sont bien fermés.

Par mesure de sécurité, à la fin du programme, il est conseillé de débrancher le cordon électrique puis de fermer le robinet d'arrivée d'eau.

Après une coupure de courant, à la remise sous tension, le programme reprendra systématiquement là où il a été interrompu.

PROGRAMME POUR LES ESSAIS COMPARATIFS ET NORMALISES

Programme	BLANC/COULEURS 60 °C
Charge	5,5 kg
Durée	140 min

Programmation pour contrôle selon / d'après EN 60 456 et CEI 60 456.

Nettoyage et entretien

⚠ Risque de décharge électrique !

Débranchez tout d'abord la prise d'alimentation du lave-linge.
Ne nettoyez jamais le lave-linge au jet d'eau.

⚠ Risque d'explosion !

N'utilisez pas de solvants pour nettoyer le sèche-linge.

⚠ Risque de gel !

En cas de risque de gel, débranchez le tuyau d'alimentation en eau du robinet et vidangez complètement la machine.

Ceci éliminera l'eau résiduelle de la cuve.

Carrosserie

Utilisez uniquement de l'eau et du savon.

Tableau de commandes, plinthe, etc. :

Utilisez uniquement un chiffon humecté d'eau.

Dans tous les cas, proscrire :

- les poudres abrasives
- les éponges en métal ou en matière synthétique
- les produits à base d'alcool (alcool, diluant, etc.)

Pièces internes

Nous vous recommandons :

- de laisser le couvercle ouvert quelques temps après le lavage.
- de nettoyer, environ une fois par mois, les parties en plastique et en caoutchouc de l'accès à la cuve à l'aide de lessive de savon. Pour éliminer tout résidu de produit, effectuez un rinçage.
- de lancer un programme de lavage à 90 °C au moins une fois par mois.

Filtres de l'arrivée d'eau

- Il est recommandé de nettoyer régulièrement les filtres de l'arrivée d'eau.

Boîte à produits

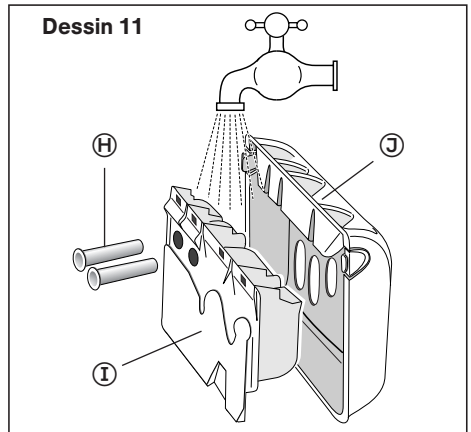
Nettoyez régulièrement la boîte à produits.
Pour cela :

- Appuyez simultanément sur les bossages se trouvant de part et d'autre de la boîte (*Dessin 10*). Celle-ci s'extrait de son logement (*Dessin 10*).
- Retirez les pièces (H) situées à l'arrière de la boîte (I) et séparez cette dernière de son enjoliveur avant (J) (*Dessin 11*).
- Rincez le tout sous le robinet. Prenez soin de vider l'excédent d'eau qui pourrait subsister à l'intérieur de la boîte.
- Remontez tous les éléments de la boîte dans le bon ordre. Clippez l'ensemble de la boîte sous le couvercle de la machine.

Dessin 10



Dessin 11



Nettoyage du filtre

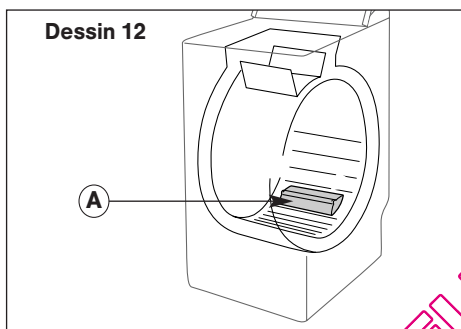
⚠ Si le filtre de pompe n'est pas nettoyé régulièrement, cela peut nuire aux performances du lave-linge.

Nettoyage du filtre de pompe

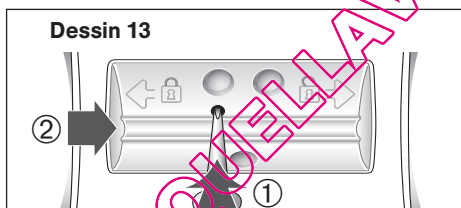
Ce filtre récupère la poussière et tous les petits objets, par ex. des boutons décousus, qui ont pu tomber dans la cuve.

Pour le nettoyer, procédez comme suit :

- Ouvrez les portillons du tambour.
Au fond du tambour se trouve une pièce en plastique **(A)** qui entraîne le linge (dessin 12).



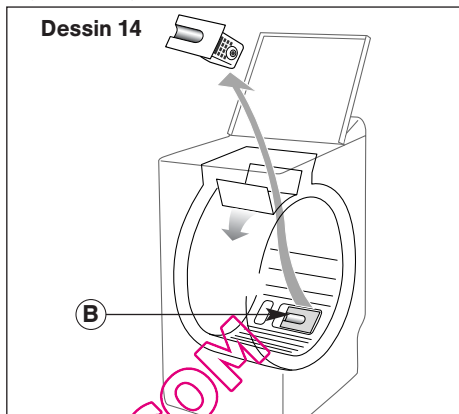
Déverrouillez cette pièce (dessin 13).



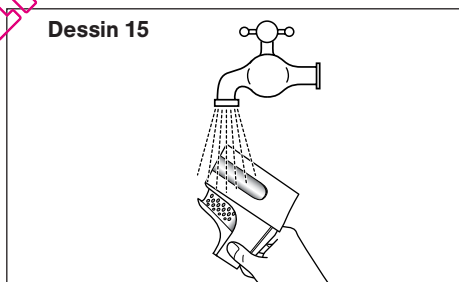
Pour cela :

- Introduisez une tige (un crayon ou un tournevis) dans le trou situé sur la pièce **(A)**.
- Tout en appuyant verticalement à l'aide de cette tige, poussez la pièce **(A)** vers la droite jusqu'à ce qu'elle s'échappe de son logement.
- Retirez la pièce **(A)**.

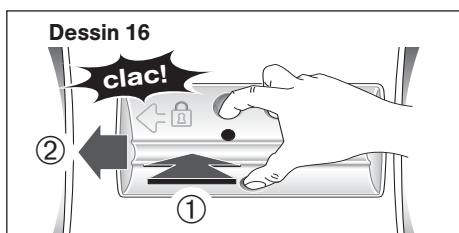
- Tournez légèrement le tambour, portillons ouverts, vers l'avant de la machine (dessin 14).



- Retirez le filtre de pompe **(B)** de son logement (dessin 14).
- Enlevez les corps étrangers et la poussière se trouvant à l'intérieur.
- Rincez le filtre sous le robinet (dessin 15).



- Remettez le filtre en place en le poussant bien à fond dans son logement.
- Remettez la pièce **(A)** en place. Positionnez la pièce **(A)** en la poussant vers la gauche jusqu'à ce qu'elle s'enclenche parfaitement (dessin 16).



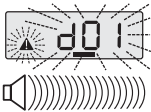




Incidents signalés dépannables par vous-même

Nous vous expliquons dans ce chapitre comment procéder pour réparer vous-même les petits problèmes.

La machine à laver présente des dysfonctionnements au niveau de l'afficheur.

Affichage clignotant

Causes / remèdes

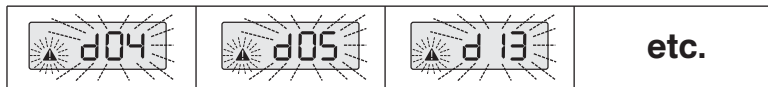
	<p>L'arrivée d'eau ne fonctionne pas : Le robinet d'eau n'est pas ouvert.</p> <ul style="list-style-type: none">• Quelques temps après le début du programme :<ul style="list-style-type: none">- Le programme ne se poursuit pas,- le signal avertisseur et le message d01 clignotent,- la 3ème barre inférieure de l'affichage s'allume,- un bip sonore continu retentit.• Si vous avez sélectionné l'HEURE DE FIN DE PROGRAMME ou un DEPART DIFFERE, la durée impartie s'écoule jusqu'au début du programme. Quelques temps après, les mêmes signaux et affichages que ci-dessus se produisent.• Remède :<ul style="list-style-type: none">- ouvrez le robinet d'eau,- appuyez sur la touche "Départ/Pause".- Le programme redémarre.• Cet incident peut également être provoqué par un mauvais raccordement du tuyau d'alimentation en eau (voir chapitre RACCORDEMENT DE VOTRE APPAREIL - ALIMENTATION EN EAU). Vérifiez au niveau du tuyau AquaStop si la fonction de sécurité s'est déclenchée au niveau de la prise d'eau - voyant rouge. Remède : Remplacez le tuyau AquaStop.
	<p>Le filtre de pompe est bouché. Nettoyez le filtre de pompe (voir chapitre NETTOYAGE DU FILTRE) puis appuyez de nouveau sur la touche "Départ/Pause". Vérifiez le tuyau de vidange : Le tuyau ne doit pas être obstrué (voir chapitre RACCORDEMENTS DE VOTRE APPAREIL - EVACUATION DES EAUX USÉES).</p>
	<p>Vérifiez le positionnement du tuyau de vidange. Le tuyau ne doit pas être obstrué (voir chapitre RACCORDEMENTS DE VOTRE APPAREIL - EVACUATION DES EAUX USÉES).</p>
	<p>Le tambour est bloqué. Vérifiez si une petite pièce de linge (ex. mouchoir, chaussette...) n'est pas passée entre la cuve et le tambour. Pour avoir accès au fond de la cuve, reportez-vous au chapitre NETTOYAGE DU FILTRE.</p>
	<p>Sécurité au niveau du couvercle : Le couvercle n'est pas fermé correctement.</p> <ul style="list-style-type: none">• Après le démarrage du programme ou après une pause :<ul style="list-style-type: none">- le programme ne se poursuit pas,- le signal avertisseur et le message d07 clignotent,- la quatrième barre inférieure de l'affichage s'allume,- un bip sonore continu retentit.• Si vous avez sélectionné HEURE DE FIN DE PROGRAMME ou un DEPART DIFFERE, la durée impartie s'écoule jusqu'au début du programme. Quelques temps après, les mêmes signaux et affichages que ci-dessus se produisent.• Remède :<ul style="list-style-type: none">- Fermez le couvercle du lave-linge.- Appuyez sur la touche "Départ/Pause".- Le programme démarre.

Incidents signalés nécessitant un dépanneur

⚠ Veuillez vérifier si l'incident ne peut vraiment pas être éliminé par vos soins (voir page précédente) !

Les indications suivantes nécessitent l'intervention systématique d'un dépanneur :

Affichage clignotant



Lorsque ces indications apparaissent :

- Mettez le sélecteur de programme sur la position "Arrêt".
- Débranchez la prise de courant pendant au moins 10 s.
- Rebranchez la prise de courant.
- Sélectionnez le programme et relancez un cycle de lavage.

Si le défaut persiste, contactez le service après-vente.

⚠ Débranchez la prise d'alimentation du lave-linge et fermez le robinet d'eau.

QUELLAVELINGE.COM

Que faire si...

Si vous ne parvenez pas à éliminer vous-même le défaut à l'aide du tableau suivant :

- Mettez le sélecteur de programme sur la position Arrêt.
- Débranchez la prise d'alimentation du lave-linge.
- Fermez le robinet d'eau.

Risque de décharge électrique !

Les éventuelles interventions sur votre sèche-linge doivent être effectuées par le service après-vente ou par un professionnel qualifié.

Problème

Le programme ne démarre pas

Causes possibles / remèdes

- Le programme a été sélectionné de façon incomplète :
 - vous n'avez pas appuyé sur la touche "Départ/Pause".
 - Le sélecteur de programme est resté sur la position Arrêt.
- L'appareil n'est plus alimenté en électricité :
 - vérifiez si la prise de courant est correctement branchée.
 - vérifiez les fusibles.
- Le robinet d'eau est fermé.
- Le tuyau d'alimentation en eau est plié.
- Le couvercle de l'appareil est mal fermé.
- La Sécurité enfants est activée. Voir page 19.
- Filtres de l'arrivée d'eau bouchés. → Nettoyez les filtres.

Fortes vibrations lors de l'essorage

- Votre appareil n'a pas été correctement débridé :
 - vérifiez si toutes les brides de transport ont bien été retirées. (Voir chapitre DEMONTAGE DES BRIDES DE TRANSPORT)
- Le sol n'est pas horizontal.
- Le lave-linge repose sur ses deux roulettes "avant".
 - reposez l'appareil sur ses pieds en repoussant le levier de mise sur roulettes vers la droite.

Le linge n'a pas été essoré ou est insuffisamment essoré

- Vous avez sélectionné un programme sans essorage, par ex. "Egouttage".
- Le système de détection anti-balourd a détecté une mauvaise répartition du linge dans le tambour :
 - détassez le linge et programmez un nouvel essorage.

Une flaqué d'eau se forme contre / sous la machine

- Le tuyau de vidange est mal positionné dans le conduit d'évacuation.
- Les raccords du tuyau d'alimentation en eau à la machine et au robinet d'eau ne sont pas étanches :
 - vérifiez la présence des joints et le serrage des raccords.

La machine ne vidange pas

- Vous avez programmé un "Arrêt cuve pleine".
- Le filtre de la pompe de vidange est obstrué :
 - nettoyez-le (voir chapitre NETTOYAGE DU FILTRE)
- Le tuyau de vidange est plié ou écrasé.

Le couvercle ne s'ouvre pas

- Le programme n'est pas encore terminé.
Le couvercle reste verrouillé pendant toute la durée du programme.

Les portillons du tambour s'ouvrent trop lentement

- Votre machine n'a pas fonctionné depuis longtemps.
- Elle est située dans une pièce trop froide.
- Des résidus de lessive (poudre) bloquent les charnières.
 - Eliminez les résidus de poudre.

L'affichage de l'heure clignote

- Coupure de courant temporaire, réglez l'heure.

L'affichage de l'heure est imprécis

- Ce n'est pas un défaut, puisqu'il n'y a aucune fréquence de réseau constante de 50 Hz
- Réglez à nouveau l'heure.
- L'exactitude de l'affichage de l'heure dépend des variations de la fréquence du réseau.

Que faire si...

Problème

La durée du programme est écourtée ou rallongée en cours de programme

Causes possibles / remèdes

Il ne s'agit pas d'un défaut. La durée affichée en début de programme se met à jour en fonction de la charge introduite. Ceci garanti un résultat de lavage parfait, des consommations d'eau et d'énergie adaptées à la charge. **C'est normal.** Le système de sécurité d'essorage et anti-mousse peuvent rallonger la durée initiale affichée.

Service après-vente

Chaque machine à laver qui quitte notre usine est contrôlée avec soin pour garantir un fonctionnement fiable et sûr. Notre service après-vente se tient à votre disposition pour toutes questions, notamment concernant l'installation et les raccordements de votre appareil.

Si vous ne pouvez pas remédier vous-même au problème (Que faire si...-> Pages 33,34), veuillez contacter notre service après-vente. Nous nous efforcerons de trouver une solution pour vous éviter le déplacement d'un technicien. Vous trouverez les coordonnées du service après-vente ici-même ou dans la liste ci-jointe (selon modèle). Lors de votre appel, indiquez la référence complète de votre appareil (numéro de série et numéro de fabrication). Vous trouverez ces informations sur la plaque signalétique de l'appareil.

En indiquant ces numéros au technicien du service après-vente, vous lui épargnez des déplacements inutiles. Vous économiserez ainsi les frais supplémentaires engendrés.

Vous trouverez d'autres informations et une sélection de nos produits sur notre site Internet : <http://www.bosch-home.com>

- ☎ B 070 222 141

- ☎ FR 0 825 398 010 (0.15 € TTC/mn)

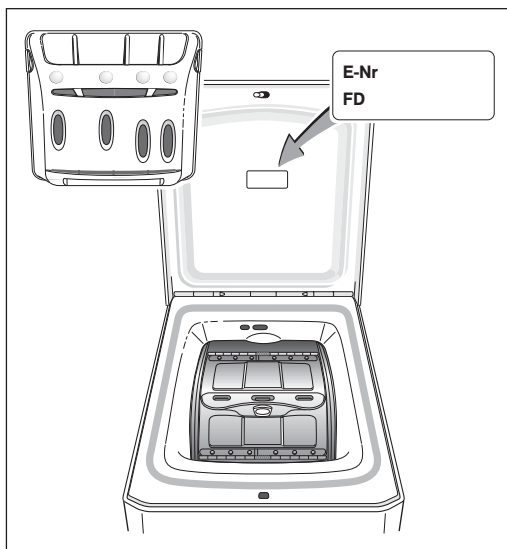
- ☎ CH 0848 840 040

Ayez confiance en la compétence du fabricant. Faites appel à nous.

Vous aurez ainsi la garantie que la réparation est effectuée par des techniciens dûment formés, avec des pièces de rechange d'origine.

Vous trouverez le numéro de série derrière le bac à produits.

Pour savoir comment le retirer, reportez-vous au chapitre NETTOYAGE ET ENTRETIEN.



QUELLAVELINGE.COM

Pour choisir le programme le mieux adapté à la nature de votre linge, conformez-vous aux indications figurant sur les étiquettes apposées sur la plupart des textiles.

Tableau des programmes													
Nature du textile		Température (°C)*	Charge maxi. (kg)	Durée de programme (***)	Lavage rapide	Lavage intensif*	Rincage plus*	Repassage facile*	Egouttage*	Arrêt cuve pleine			
	BLANC / COULEURS	30 - 90°	5,5 3,0**	1:42 - 2:27 h 0:53 - 1:31 h**	●	○	●	○	●	●			
	COULEURS + Prélavage*	40°	5,5	2:16 h		○	●	○	●	●			
	SYNTHÉTIQUES	30 - 60°	2,5 2,5**	1:19 - 1:40 h 0:53 - 1:31 h**	●	○	●	○	●	●			
	DELICAT	30 - 40°	1,0	34 - 44 min			●	●	●	●			
	LAINES / SOIE	Froid - 30°	1,5	33 min - 37 min			●		●	●			
Programmes spéciaux													
	LAVAGE A LA MAIN	Froid	1,0	33 min			●			●			
	RAPIDE 40° / 30 min*	40°	2,5	30 min						●			
Programmes particuliers													
	RINÇAGE seul		1,0	9 min - 19 min						●			
	ESSORAGE seul		1,0	10 min - 11 min						●			

*Fonctions ou options suivant le modèle

** Programmes avec option "Lavage rapide"

● Options pour fonctions additionnelles

○ Une seule option possible dans le programme en question



(***) La durée du programme est indiquée comme valeur moyenne "sans options". Pendant la phase de démarrage (environ 10 min) la température sélectionnée et la charge de linge (pesée automatique) déterminent la durée du programme.
 - Si vous faites un programme avec "Lavage intensif", vous devrez ajouter entre 5 et 17 minutes.
 - Si vous faites un programme avec "Rincage plus", vous devrez ajouter entre 9 et 20 minutes.