

Lave-linge



BOSCH

fr Instructions d'utilisation et d'installation

Sommaire

	Pages
Emballage et appareil usagé	3
Consignes de sécurité	4
Respect de l'environnement / économies	4
Description de l'appareil	5
1 - Notice d'installation	
Démontage des brides de transport de votre appareil	6 et 7
Déplacement de votre appareil	7
Raccordements de votre appareil - Arrivée d'eau	8
Raccordements de votre appareil - Evacuation des eaux usées	8
Alimentation électrique	9
Remplacement du cordon d'alimentation électrique	9
Mise en place de votre appareil	9
2 - Notice d'utilisation	
Codes d'entretien des textiles	10
Avant le premier lavage	10
Traitement des taches difficiles	11
Préparation de votre linge	12
Chargement de votre linge	13
Chargement des produits de lavage	13
Tableau de commandes	14
Zone d'affichage	15
Programmation	16
Paramétrage des fonctions	17
Interruption du programme	18
Choix du programme de lavage	19
Touches de fonction additionnelles	20
Applications spéciales	21
Modification du programme en cours	22
Vitesses d'essorage	23
Fonctions de sécurité	24
3 - Nettoyage et entretien	
Carrosserie	25
Tableau de commandes, etc., pièces internes	25
Boîte à produits	25
Nettoyage du filtre	26
4 - Affichage	27
5 - Que faire si...	28 à 29
6 - Service après-vente	29
7 - Tableau des programmes	32

Au fil des pages de cette notice, vous découvrirez les symboles suivants qui vous signaleront :



les consignes de sécurité (pour la machine ou le linge) à respecter impérativement,



un danger électrique,



les conseils et les informations importantes.

Avec l'achat de votre nouveau lave-linge, vous venez d'acquérir un appareil électroménager moderne de très grande qualité.

Votre machine se distingue par sa faible consommation d'énergie, d'eau et de produits de lavage.

Chaque machine à laver qui quitte notre usine est contrôlée avec le plus grand soin afin de garantir son fonctionnement fiable et sûr. Notre service après-vente se tient à votre disposition pour toutes questions, notamment concernant la mise en place et les raccordements de votre appareil.

Pour plus d'informations sur nos produits, nos accessoires, nos pièces de rechange et nos services, consultez notre site Internet www.bosch-home.com ou contactez notre service après-vente

Veillez lire et vous conformer à la notice d'installation et d'utilisation ainsi qu'à toutes les autres informations fournies avec votre appareil.

La notice d'installation et d'utilisation vous signale les différences propres à chaque modèle.

Conservez soigneusement ces notices. Elles pourront vous être utiles par la suite ou servir à un autre utilisateur.



N'utilisez le lave-linge qu'après avoir lu cette notice

Emballage et appareil usagé

Élimination écologique



- Éliminez l'emballage en respectant l'environnement.
- Cet appareil conforme à la directive européenne 2002/96/CE relative aux appareils électriques et électroniques usagés (waste electrical and electronic equipment - WEEE).
- La directive définit des dispositions-cadres pour la reprise et le recyclage des appareils usagés au sein des pays de l'UE.

Consignes de sécurité

Utilisation adéquate de l'appareil

Cet appareil est destiné

- à un usage exclusivement domestique,
- au lavage des textiles pouvant être traités en machine dans un bain lessiviel,
- à être utilisé avec de l'eau potable froide et des produits de lavage et d'entretien du commerce spécialement conçus pour être utilisés en machine,
- le lave-linge peut être utilisé par les enfants (à partir de 8 ans), par les personnes aux capacités physiques, sensorielles ou mentales réduites et par les personnes manquant de connaissances ou d'expérience sous réserve d'une surveillance appropriée ou d'une formation suffisante par les personnes qui en sont responsables.

Consignes de sécurité

Ne laissez jamais vos enfants sans surveillance à proximité de l'appareil. Eloignez les animaux domestiques.

Lorsque vous branchez la fiche mâle dans la prise de courant ou l'en débranchez, veillez à ne pas avoir les mains mouillées.

Ne débranchez la fiche mâle de la prise de courant qu'en saisissant la fiche, jamais en tirant sur le cordon.

Prudence lorsque vous vidangez le bain lessiviel très chaud.

Ne montez jamais sur l'appareil.

Observez les instructions de mise en place.

Risque d'étouffement !

Eloignez les enfants de l'emballage et des parties de l'emballage. Risque d'étouffement dû aux emballages et aux films.

Danger de mort !

Une fois que l'ancien appareil a fini de servir, débranchez sa fiche mâle de la prise de courant. Coupez le cordon d'alimentation pour rendre l'appareil inutilisable. Détruisez la fermeture du couvercle afin d'éviter que des enfants s'enferment à l'intérieur et s'exposent à un risque mortel.

Protection de l'environnement / économies

Votre appareil se caractérise par une faible consommation d'eau, d'énergie et de lessive. Il protège ainsi notre environnement et votre porte-monnaie.

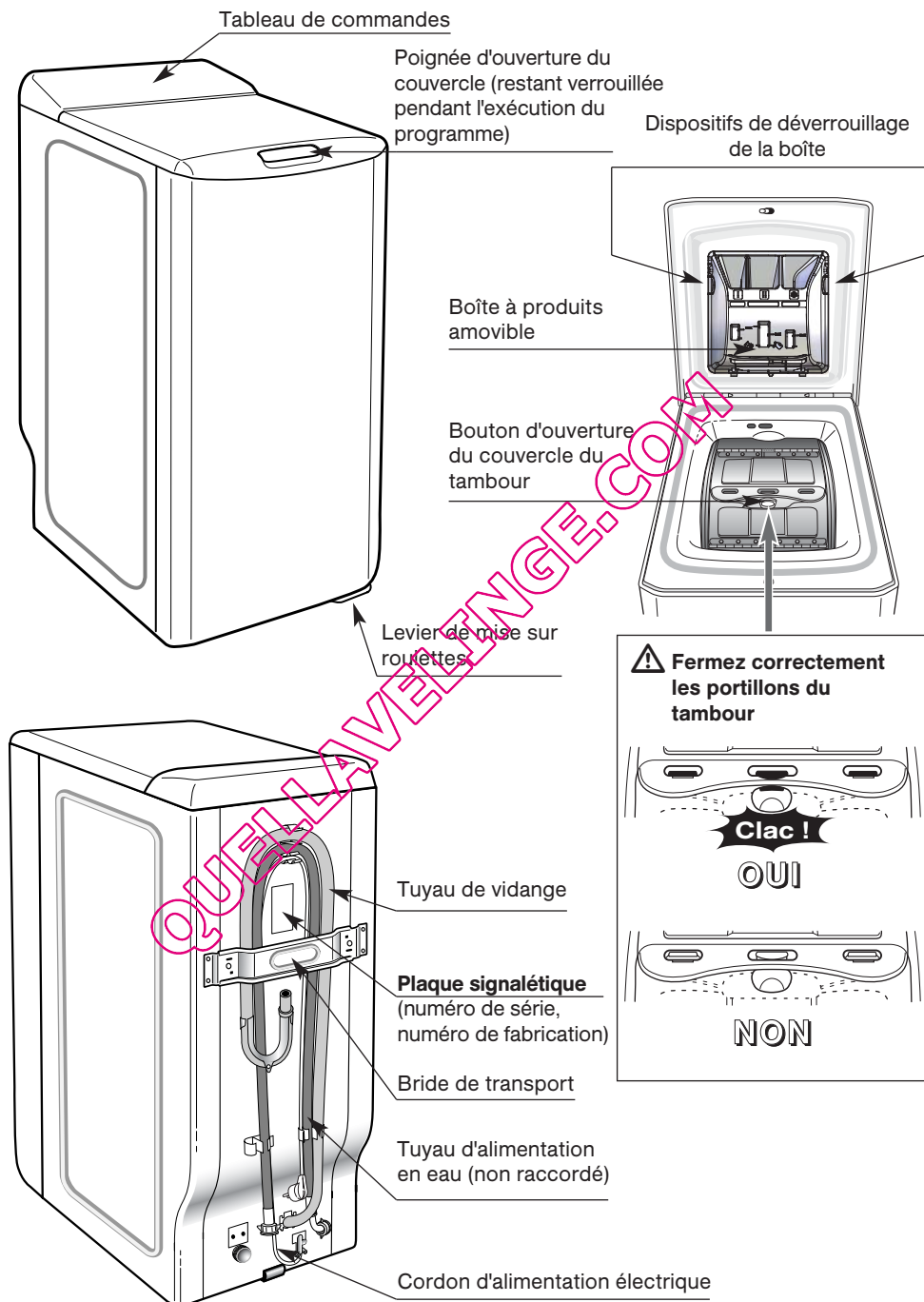
Pour laver économiquement et écologiquement :

- Ne dépassez pas les charges recommandées
- | | |
|-------------------------|--------|
| Blanc et couleurs | 6 kg |
| Synthétiques | 2,5 kg |
| Linge délicat | 2,0 kg |
| Soie / Laine | 2,0 kg |

Si vous avez seulement de petites quantités de linge à laver, la capacité variable réduit automatiquement la consommation d'eau et d'électricité, ainsi que la durée du programme.

- Au lieu de sélectionner le programme "Blanc 90°C", sélectionnez "60°C" et la touche "Lavage intensif". La durée de lavage prolongée du programme 60°C permet d'obtenir des performances de lavage identiques au programme 90°C tout en réalisant des économies notables d'énergie.
- Pour du linge peu ou moyennement sale, un programme sans prélavage suffit.
- Dosez le produit de lavage selon le degré de salissure, la quantité de linge et la dureté de l'eau et respectez les conseils du fabricant.

Description de l'appareil



Démontage des brides de transport de votre appareil

⚠ Avant la première utilisation, il est impératif de retirer toutes les brides de transport situées au dos de l'appareil et les conserver pour un besoin ultérieur (par ex. déménagement).

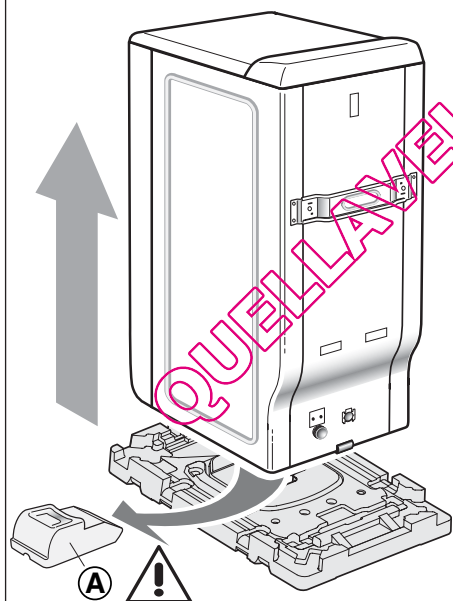
- 1 Retirez le lave-linge de son socle.
Enlevez la cale (A) (Dessin 1).
- 2 Enlevez les 4 vis (B) à l'aide d'un tournevis (Dessin 2.1).
- 3 Retirez la bride de transport (C) :
Pour cela, ôtez les deux vis (D) (Dessin 2.2)
à l'aide d'une clé de 13.

Assurez-vous que les deux entretoises en plastique fixées sur la bride sont bien retirées en même temps que cette dernière.

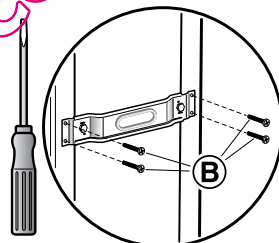
Remontez les vis (B) à leur emplacement initial.

- 4 **⚠ Obstruez impérativement les deux trous à l'aide des caches (E) prévus à cet effet (fournis dans le sachet d'accessoires) (Dessin 2.3) !**

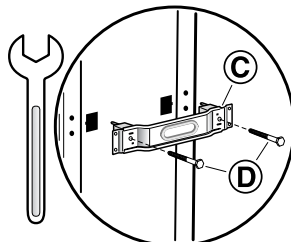
Dessin 1



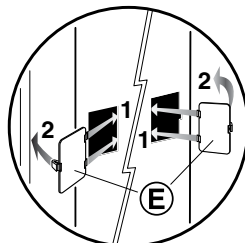
Dessin 2.1



Dessin 2.2



Dessin 2.3



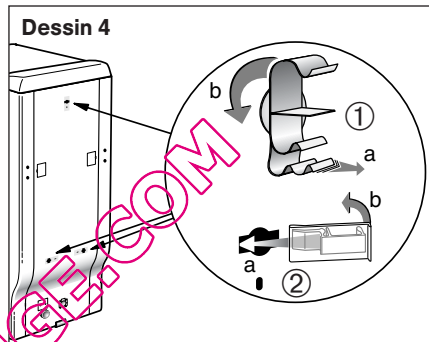
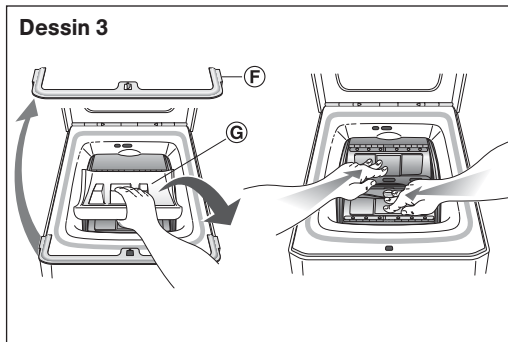
Démontage des brides de transport de votre appareil

5 Retirez la cale (G) (Dessin 3).

Pour cela :

- Soulevez le couvercle de la machine
- Enlevez la cale (F)
- Enlevez la cale (G)
- libérez les portillons du tambour, bloqués en position basse, en appuyant simultanément sur les deux volets.

6 ⚠ Enlevez les colliers-soutiens des tuyaux (1) et obturez impérativement les trous à l'aide des caches (2) (fournis dans le sachet d'accessoires) (Dessin 4) !



ⓘ Nous vous conseillons de conserver toutes les pièces de bridage, car il faudra obligatoirement les remonter si vous devez, par la suite, transporter votre machine.

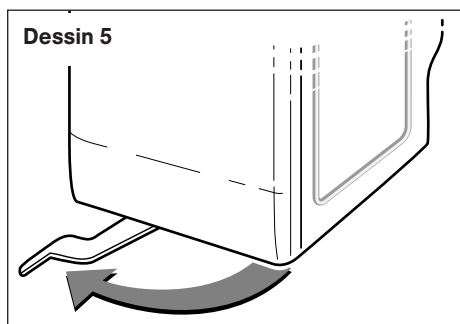
ⓘ Avant sa sortie d'usine, votre appareil a été minutieusement contrôlé. Il est donc possible que vous constatiez la présence d'un peu d'eau dans la cuve ou au niveau des boîtes à produits.

Déplacement de votre appareil

Votre machine est équipée de roulettes escamotables, vous pouvez la déplacer facilement.

Pour la mise sur roulettes, faites pivoter de la droite jusqu'à l'extrémité gauche le levier situé en bas de l'appareil (Dessin 5).

⚠ En fonctionnement, la machine doit reposer solidement sur ses pieds (levier ramené vers la droite).



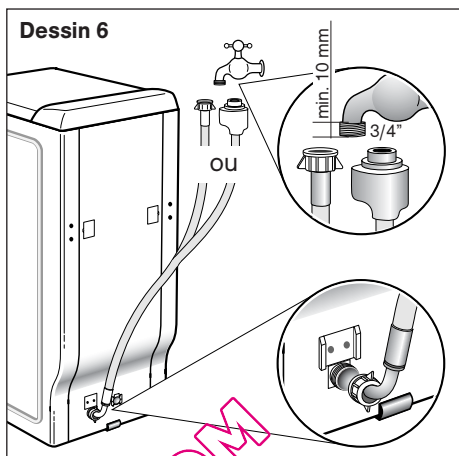
Raccordements de votre appareil

Alimentation en eau froide

Raccordez le tuyau d'alimentation en eau avec ou sans TUYAU AQUASTOP, suivant le modèle (dessin 6).

- Pression d'eau mini. : 0,1 MPa ou 1 bar

- Pression d'eau maxi. : 1 MPa ou 10 bar



Evacuation des eaux usées

Raccordez le tuyau de vidange sur un siphon ventilé à l'aide du raccord coudé fourni (dessin 7.1 / 7.2).

Le raccord coudé doit être placé à une hauteur comprise entre 65 et 90 cm du sol.

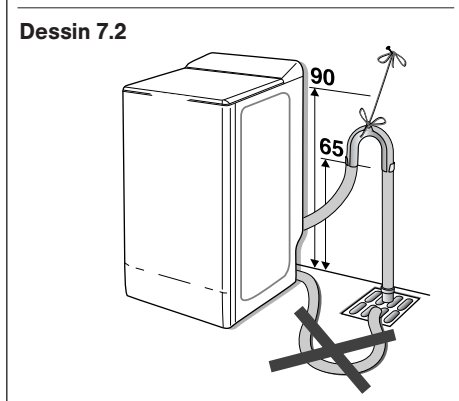
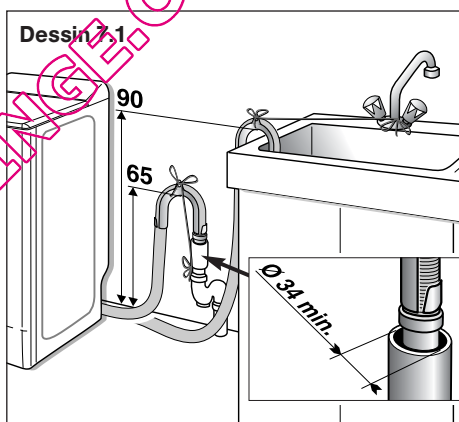
⚠ Bloquez le tuyau de vidange pour éviter qu'il ne tombe !

Remplacement du tuyau d'alimentation en eau

Lors du remplacement, veillez à visser à fond le tuyau pour le fixer en prenant soin de bien positionner le joint aux deux extrémités.

i Contrôlez l'état du tuyau de vidange et du tuyau d'alimentation en eau. Remplacez les tuyaux endommagés uniquement par des tuyaux d'origine.

Disponibles auprès de notre service après-vente.



Raccordements de votre appareil

Alimentation électrique

⚠ Ne branchez l'appareil qu'à une prise de terre alimentée en courant alternatif.

La tension du réseau doit correspondre à la tension mentionnée sur l'appareil (plaque signalétique).

La valeur de raccordement et le fusible requis sont indiqués sur la plaque signalétique.


Assurez-vous que :

- La fiche mâle et la prise de courant sont adaptées,
- La section du câble suffit,
- Le système de mise à la terre est installé conformément aux prescriptions.

⚠ Remplacement du cordon d'alimentation

Pour des raisons de sécurité, le câble d'alimentation ne doit être remplacé que par le service après-vente agréé.

N'utilisez pas de prolongateur, adaptateur ou multi-prise.

Si vous utilisez un disjoncteur différentiel, celui-ci doit impérativement arborer le symbole : .

Seul ce symbole garantit le respect des directives actuelles.

Lorsque vous branchez la fiche mâle dans la prise de courant ou l'en débranchez, veillez à ne pas avoir les mains mouillées. Ne débranchez la fiche mâle de la prise de courant qu'en saisissant la fiche, jamais en tirant sur le cordon.

Mise en place de votre appareil

Consignes de sécurité

⚠ Risque de blessures !

Cet appareil est lourd. Soyez prudent lorsque vous le soulevez.

⚠ Les tuyaux gelés risquent de se rompre ou d'éclater. Ne placez pas l'appareil dans un lieu exposé au risque de gel et / ou à l'air libre.

Ne le saisissez pas par ses parties saillantes (par ex. poignée du couvercle). L'appareil risquerait d'être endommagé.

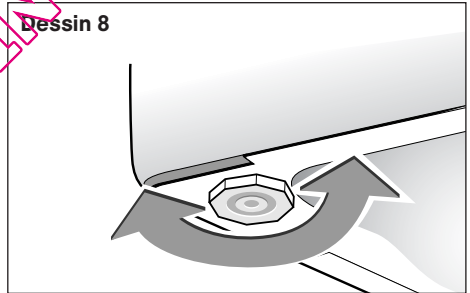
Outre les consignes énoncées ici, vous aurez peut être à respecter aussi les prescriptions particulières énoncées par vos compagnies distributrices d'eau et d'électricité.

En cas de doute, confiez le raccordement du lave-linge à un spécialiste.

Surface de pose

Il est important de stabiliser l'appareil afin qu'il ne "bouge" pas lors de l'essorage. La surface de pose doit être stable et bien horizontale. Les revêtements de sol mous ne sont par exemple pas adaptés, de même que les moquettes ou revêtements à revers en mousse.

Dessin 8



Pieds réglables :

Votre machine est équipée de deux pieds réglables à l'avant permettant de compenser les inégalités du sol. Pour régler l'horizontalité et la stabilité de la machine, procédez comme suit :

- Basculez légèrement la machine à laver vers l'arrière.
- En fonction de la configuration du sol, vissez ou dévissez le ou les pieds (*Dessin 8*).
- Vérifiez la stabilité de la machine.

Codes d'entretien des textiles

i Pour vous aider dans l'entretien de vos textiles, ceux-ci sont munis d'une étiquette résumant les informations nécessaires. Celles-ci sont matérialisées par les symboles ci-dessous :

LAVAGE (Bac de lavage)										
	Normal	Doux	Normal	Doux	Normal	Doux	Particulièrement doux	Doux	A la main	Pas de lavage
	Les chiffres représentés dans le bac de lavage correspondent aux températures de lavage maximales à ne pas dépasser. Le trait situé sous le bac de lavage exige une action délicate (par ex. action mécanique réduite). Il caractérise les cycles de lavage qui conviennent par exemple aux articles synthétiques et délicats.									
CHLORAGE (triangle)										
	Chlorage dilué à froid.								Chlorage impossible	
REPASSAGE (fer à repasser)										
	Réglage fort			Réglage moyen			Réglage doux		Ne pas repasser	
	Les points désignent les plages de température du fer à repasser.									
NETTOYAGE A SEC (tambour de nettoyage)										
									Pas de nettoyage à sec	
	Les lettres sont destinées aux laveries. Elles renseignent sur les solvants à utiliser . Le trait en dessous du cercle exige un nettoyage avec une action mécanique, une addition d'eau et une température de séchage réduites .									
SECHAGE en sèche-linge										
	Séchage fort				Séchage doux				Séchage en sèche-linge impossible	
	Les points désignent la température de séchage du tambour (sèche-linge).									

© COFREET

Avant le premier lavage, faites un cycle de lavage sans linge
Avant d'effectuer votre première lessive, nous vous recommandons de faire un cycle de lavage "COTON 90 °C sans prélavage", sans linge en utilisant une 1/2 dose de votre lessive habituelle. Ceci, afin d'éliminer les résidus de fabrication pouvant éventuellement subsister dans la machine.

Traitement des taches difficiles

Les taches de transpiration, sang, fruit, vin, chocolat disparaissent généralement avec les lessives contenant des éléments biologiques. D'autres taches nécessitent cependant un traitement spécifique **avant** la mise en machine. Faites d'abord un essai sur un endroit peu visible du textile et rincez abondamment. Si vous appliquez un détachant, commencez toujours par l'extérieur de la tache pour éviter les auréoles.

HERBE : Tamponnez la tache avec du vinaigre blanc ou de l'alcool* à 90° (si le textile le permet), puis rincez et procédez au lavage.

CRAYON A BILLE - FEUTRE : Enlevez le maximum d'encre en tamponnant la tache avec un papier absorbant. Placez un chiffon blanc et propre derrière la tache et tamponnez la tache avec un autre chiffon. Imbibez ce second chiffon de vinaigre blanc pour les fibres synthétiques et artificielles ou d'alcool* à 90° pour les autres fibres (si le textile le permet).

ROUILLE : Pour des taches légères, recouvrez de sel. Pressez du jus de citron sur le sel et laissez reposer une nuit. Le jour suivant, rincez abondamment et faites un lavage. Pour des taches plus importantes, utilisez un produit anti-rouille en suivant très attentivement les conseils du fabricant.

CHEWING-GUM : Refroidissez-le avec un glaçon. Dès qu'il est suffisamment dur, grattez-le avec l'ongle. Enlevez l'auréole qui subsiste à l'aide d'un produit dégraissant*.

CAMBOUIS - GOUDRON : Utilisez un détachant*. A défaut, étalez un peu de beurre frais sur la tache, laissez reposer puis tamponnez avec de l'essence de térébenthine*.

PEINTURE : Ne laissez pas sécher les dépôts de peinture. Traitez-les immédiatement avec le solvant indiqué sur la boîte de peinture (eau, térébenthine*, white spirit*). Savonnez puis rincez.

BOUGIE : Enlevez le maximum de la tache en grattant. Mettez ensuite du papier absorbant des deux côtés du tissu et passez un fer à repasser sur la tache pour faire fondre le reste de cire.

PRODUITS DE MAQUILLAGE : Posez la face tachée du tissu sur un papier absorbant, puis humectez l'envers du tissu avec de l'alcool* à 90° si l'article le permet et si la tache n'est pas grasse. Dans le cas contraire, préférez un produit dégraissant (type trichloréthylène*).

CAFE - THE :

- Sur coton blanc : tamponnez la tache avec de l'eau oxygénée* puis lavez normalement.
- Sur coton de couleur : tamponnez la tache avec une solution d'eau vinaigrée (2 cuillerées à soupe de vinaigre blanc pour ¼ de litre d'eau) puis lavez normalement.
- Sur la laine : tamponnez la tache avec un mélange à parts égales d'alcool* et de vinaigre blanc avant de laver l'article.

CHOCOLAT - FRUIT - JUS DE FRUIT - VIN :

Tamponnez la tache avec une solution d'eau vinaigrée (2 cuillerées à soupe de vinaigre blanc pour ¼ de litre d'eau). Rincez bien et lavez normalement.

GRAISSE : Saupoudrez immédiatement le tissu avec du talc. Laissez sécher et brossez doucement pour éliminer le talc. Puis tamponnez avec un produit dégraissant du type essence minérale*. Rincez et lavez normalement.

SANG : Trempez, le plus vite possible, l'article taché dans de l'eau froide, puis lavez normalement.


KETCHUP - SAUCE TOMATE : Préparez une solution avec un volume de glycérine pour un volume d'eau chaude. Laissez tremper le linge pendant une heure, puis lavez normalement.

UTILISATION DE PRODUITS DETACHANTS :

Pour éviter tout risque d'incendie ou d'explosion :

(*) Si vous utilisez les produits préconisés dans les recettes ci-dessus, prenez soin de rincer abondamment votre linge avant de l'introduire dans votre machine.

- **Si vous utilisez des détachants du commerce, suivez très attentivement les conseils du fabricant de ces produits.**

 **Les taches anciennes qui ont été repassées ou séchées dans un sèche-linge ne peuvent plus être enlevées.**

Préparation de votre linge

Le tri de votre linge

⚠ Les corps étrangers (par ex. pièce de monnaie, trombones, épingles, clous) peuvent occasionner des dégâts au linge ou aux composants de l'appareil (par ex. au tambour).

- Videz les poches.
- Éliminez le sable des poches et des revers en brossant.
- Fermez les fermetures à glissières ou à pression.
- Enlevez les crochets des voilages ou mettez vos voilages dans un filet de lavage.

- Mettez les pièces fragiles dans un filet de lavage / une taie d'oreiller :
 - Textiles délicats de type collants, voilages,
 - Petites pièces de linge (chaussettes ou mouchoirs, etc.),
 - Baleines de soutien-gorge (il arrive que les baleines se détachent lors du lavage et occasionnent des dégâts).
- Retournez les pantalons, lainages et les vêtements en maille, par ex. tricotés, T-shirts ou sweat-shirts.

Ne dépassez pas les charges maximales suivantes

COTON / COULEURS / FIBRES MELANGÉES :	6 kg
SYNTHÉTIQUES :	2,5 kg
SOIE / LAINE :	2 kg
DELICAT :	2 kg

Poids moyen de quelques pièces de linge sec "peu épais"

Drap 1 place400 à 500 g	T-shirt coton, grande taille150 g
Drap 2 places800 g	Forchon vaisselle100 g
Taie d'oreiller200 g	Nappe250 g
Chemise de nuit légère150 g	Lingerie délicate50 g
Pantalon toile enfant120 g	Lainage synthétique enfant50 g
Pantalon toile adulte500 g	Chaussette20 g
Chemise homme coton / polyester200 g	Pyjama toile adulte250 g

Poids moyen de quelques pièces de linge sec "épais"

Blue-jean adulte800 g à 1 kg	Pyjama éponge enfant100 g
Grande serviette éponge700 g	Peignoir de bain1200 g
Petite serviette éponge300 g	Sweat-shirt250 g
Pantalon jogging adulte350 g	Housse de couette1500 g

Chargement de votre linge

⚠ Risque d'explosion !

Les détergents à base de solvants, type détachants, éther, et les articles préalablement traités peuvent provoquer une explosion une fois chargés dans le tambour. Commencez par conséquent par rincer soigneusement ce linge à la main.

⚠ Les corps étrangers présents dans le tambour risquent d'endommager le linge. Avant de charger votre linge, vérifiez que le tambour ne contient aucun corps étranger.

Ouverture de la machine

- Soulevez la poignée d'ouverture
- Appuyez sur le bouton poussoir situé sur le couvercle du tambour

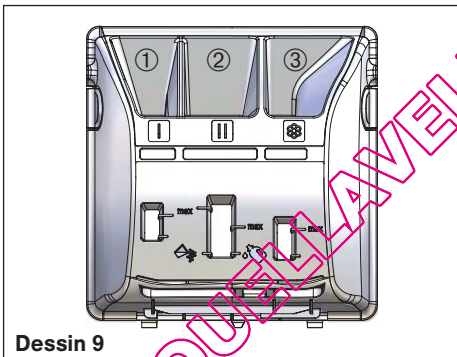
- Placez le linge, préalablement trié et déplié, dans le tambour sans le tasser. Mélangez les grosses et petites pièces. Lors de l'essorage, la répartition des pièces de linge dans le tambour est plus uniforme si ces dernières sont de tailles différentes.

ⓘ Ne dépassez pas les charges maximales recommandées (voir aussi TABLEAU DES PROGRAMMES). Une surcharge donne du linge moins propre et favorise le froissage. Les petites quantités de linge réduisent automatiquement la consommation d'eau et d'énergie.

- Fermez le couvercle du tambour. Veillez à ce que le linge ne soit pas bloqué entre le tambour et le couvercle du tambour.

⚠ Vérifiez que le couvercle est bien fermé.

Chargement des produits de lavage



Dessin 9

- ① | Bac pré-lavage (poudre)
- ② || Bac lavage (poudre ou liquide)
- ③ ☼ Assouplissant

☼ : LESSIVE POUDRE

👉 : LESSIVE LIQUIDE

⚠ Le bac lavage peut contenir les poudres et les liquides. Toutefois, n'utilisez pas de lessive liquide pour les programmes **AVEC** pré-lavage et / ou **AVEC** "Départ ou fin différé" !

⚠ L'assouplissant concentré doit être dilué à l'eau chaude !

⚠ Ne dépassez pas le niveau MAX !

⚠ Ne versez pas la lessive directement dans le tambour !

Dosage de la lessive

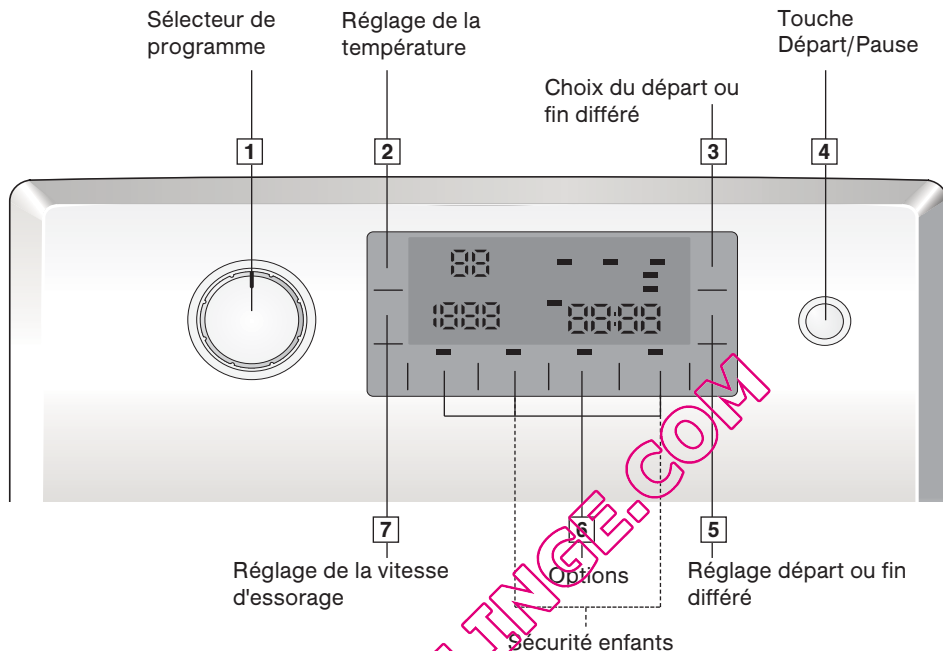
- Dosez les produits lessiviels en fonction
- de la dureté de l'eau (pour connaître la dureté de l'eau, renseignez-vous auprès de votre compagnie distributrice d'eau),
 - de la quantité de linge,
 - du degré de salissure,
 - des indications fournies par le fabricant de lessive.

Versez le produit lessiviel liquide dans le récipient de dosage correspondant.

⚠ Risque d'empoisonnement !

Rangez les produits lessiviels et d'entretien hors de portée des enfants.

Tableau de commandes



i Toutes les touches sont sensibles, elles ne s'enfoncent donc pas. La touche "Départ/Pause" ne peut en aucun cas annuler un programme.

Confirmer

- Le programme débute immédiatement après l'appui sur la touche Départ/Pause **4**.
- Si un programme a été sélectionné avec DEPART DIFFERE ou FIN DIFFERE, vous n'avez pas besoin d'appuyer sur la touche Départ.

Interrompre/Annuler

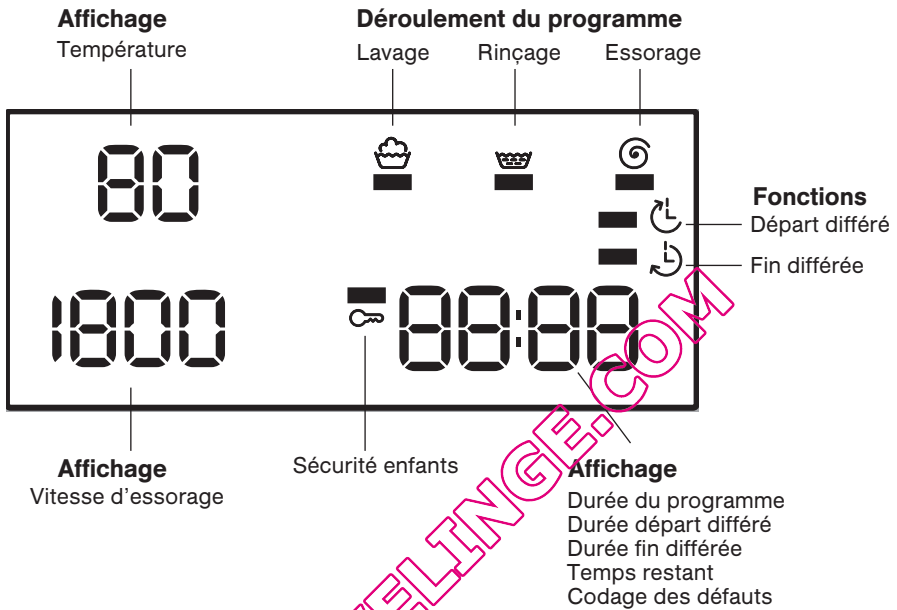
- Tournez le sélecteur de programme **1** sur "Arrêt" pour interrompre le programme. Tous les réglages paramétrés, la temporisation de départ ou la sécurité enfants, sont supprimés.

Pause

- Appuyez sur la touche "Départ/Pause" **4** pour interrompre le programme. La barre de déroulement de cycle correspondant au programme en cours et de temps restant clignotent.
- Appuyez sur la touche "Départ/Pause" **4** et relancez le programme.

i Si vous avez choisi un DÉPART DIFFÉRÉ ou une FIN DIFFÉRÉE, vous pouvez ouvrir le tambour à tout moment pendant la temporisation de départ. Il n'est pas nécessaire d'interrompre le programme et de le relancer.

Zone d'affichage



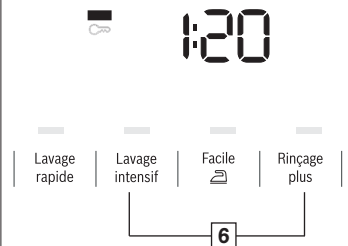
Sécurité enfants

Il vous est possible d'empêcher toute modification impromptue des fonctions paramétrées et ainsi toute modification non souhaitée dans le déroulement du programme.

- Faire un appui long simultané sur les touches d'options indiquées **6** pour activer cette sécurité.
- Appuyez également en même temps sur ces mêmes touches d'options **6** pour la désactiver.

i Vous pouvez activer ou désactiver la sécurité enfants à tout moment.

Affichage



Programmation

⚠ Avant de mettre en marche votre machine, vérifiez que le cordon électrique est branché et le robinet d'eau ouvert. Assurez-vous que le tambour et le couvercle sont bien fermés.

Sélection de la nature du linge

Affichage

Pour sélectionner le type de linge ou un programme particulier, placez le sélecteur de programme **1** sur le programme souhaité. Voir chapitre CHOIX DU PROGRAMME DE LAVAGE.

i Le fait de tourner le sélecteur sur une position autre que "Arrêt" met la machine sous tension.

La machine affiche la température et la vitesse d'essorage les mieux adaptées au programme choisi ainsi que la durée de ce programme.

Sélection de la température

Affichage

Si vous le désirez, vous pouvez, à l'aide de la touche **2**, modifier la température de lavage proposée.

i Pour faire un lavage à froid, affichez la température "0".



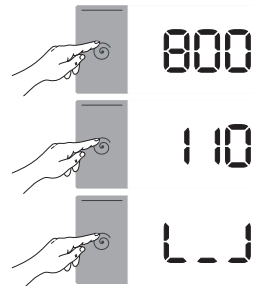
Sélection de la vitesse d'essorage ou de l'Arrêt cuve pleine

Affichage

Le programme sélectionné propose la vitesse d'essorage optimale.

En appuyant brièvement sur la touche **3**, vous pouvez :

- sélectionner une autre vitesse d'essorage
- sélectionner la fonction (Egouttage). Le programme se termine par un essorage en douceur à 110 tr/min
- ou sélectionner l'Arrêt en cuve pleine. La machine s'arrête sans que l'eau contenue dans la cuve n'ait été évacuée (voir chapitre "vitesse d'essorage").



Sélection des touches de fonctions additionnelles

Affichage

Pour sélectionner l'une des fonctions additionnelles, appuyez sur une ou plusieurs touches de fonction additionnelles **6**. Voir également le chapitre TOUCHES DE FONCTIONS ADDITIONNELLES. Un bip sonore vous indique si celles-ci sont incompatibles avec le programme choisi.

Voyant(s) de la ou des options sélectionnée(s).

Lancement du programme

Affichage

Lancer le programme à l'aide de la touche "Départ/Pause" **4**. Le voyant lavage s'allume.

.. ou sélectionnez à l'aide de la touche **3** la fonction DÉPART DIFFÉRÉ ou FIN DIFFÉRÉE. Procédez aux réglages à l'aide des touches.



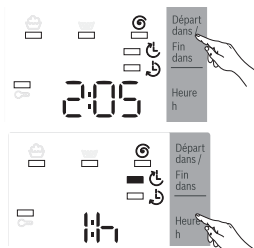
Paramétrage des fonctions

Réglage DÉPART DIFFÉRÉ

Sélectionnez la fonction DÉPART DIFFÉRÉ à l'aide de la touche [3] (un seul appui) et réglez la durée de DÉPART DIFFÉRÉ par heure, de 0 h à 12 h et par 2 h entre 12h et 24 h, à l'aide de la touche [5].

Le temps affiché correspond à la durée avant démarrage du programme sélectionné.

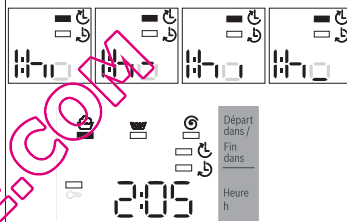
Affichage



Déroulement du DÉPART DIFFÉRÉ :

- Le DÉPART DIFFÉRÉ est affiché par heure, de 1 h à 24 h, puis par minute, de 59 min à 1 min.
- Quatre petites barres s'allument l'une après l'autre jusqu'à la fin du DÉPART DIFFÉRÉ.
- Dès que le programme démarre, l'affichage indique le TEMPS RESTANT et le voyant de déroulement de programme s'allume.

i La durée du programme peut varier en fonction de la détection anti-balourd et anti-mousse.

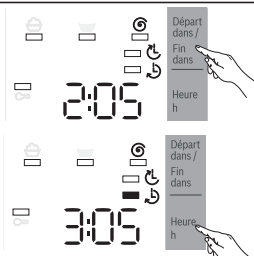


Réglage FIN DIFFÉRÉE

Sélectionnez la fonction FIN DIFFÉRÉE à l'aide de la touche [3] (deux appuis) et réglez la durée de FIN DIFFÉRÉE par heure, de 0 h à 12 h et par 2 h entre 12h et 24 h, à l'aide de la touche [5].

Le temps affiché correspond à la durée du programme sélectionné plus le nombre d'heures choisies à l'aide de la touche [5].

Affichage



Déroulement de FIN DIFFÉRÉE :

- La durée de FIN DIFFÉRÉE est affichée, et le voyant de déroulement de programme s'allume lorsque le cycle commence.

i La durée du programme peut varier en fonction de la détection anti-balourd et anti-mousse.



i La touche [3] vous permet de choisir entre l'affichage de DÉPART DIFFÉRÉ ou FIN DIFFÉRÉ.

Annulation de la sélection DÉPART ou FIN DIFFÉRÉ

Si vous voulez faire un départ immédiat et annulez la temporisation Départ ou Fin différé en cours, appuyer sur la touche [3] jusqu'à ce que les voyants départ ou fin différé s'éteignent et appuyez sur la touche Départ/Pause.

Interruption du programme

Ajout ou retrait de linge

(impossible en cours d'essorage)

- Appuyez sur la touche "Départ/Pause" **4** pour interrompre le programme.
- Ajoutez ou retirez le cas échéant la quantité de linge voulue. (Il peut s'écouler 1 à 2 minutes avant que le couvercle ne se déverrouille).
- Appuyez sur la touche "Départ/Pause" **4** pour redémarrer le programme.

i Si vous avez choisi un départ différé, vous pouvez ouvrir le tambour à tout moment pendant la temporisation de départ. Il n'est pas nécessaire d'interrompre le programme et de recommencer.

Affichage

Signal sonore, décomptage du temps arrêté et voyants de déroulement de cycle clignotant alternativement.



Reprise du décomptage et voyants de de nouveau allumés "fixe"



Interruption du programme

Si vous souhaitez interrompre un programme prématurément :

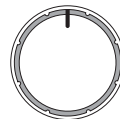
- Mettez le sélecteur de programme **1** sur la position "Arrêt". (Il peut s'écouler 1 à 2 minutes avant que le couvercle ne se déverrouille).

i L'ouverture du tambour n'est **pas** orientée vers le haut.

! Attention : après un lavage à 90° C / 60° C, le tambour peut être brûlant !

affichage

Arrêt



Fin du programme

- Pour vous permettre de facilement retirer le linge, l'ouverture du tambour se présente automatiquement sur le dessus une fois le programme terminé.
- Mettez le sélecteur de programme **1** sur "Arrêt".

affichage

St OP

! (1) - Une fois le programme terminé, lorsque "Stop" s'affiche, il est possible de revenir au mode de programmation.

(2) - Par mesure de sécurité, à la fin du programme, il est conseillé de fermer le robinet d'arrivée d'eau et de débrancher le cordon électrique.

Choix du programme de lavage

Programmes de base

Sélectionnez le programme souhaité - voir aussi le tableau des programmes.

Pour plus de détails concernant les vitesses d'essorage maximales des programmes, voir tableau p. 23.

Coton

Programme de lavage intensif pour les textiles résistants, par ex. en coton ou en lin. Pour protéger les conduites de vidange, le bain lessiviel chaud est mélangé à de l'eau froide avant l'évacuation afin d'être refroidi.

Coton + pré lavage

Pour du linge sale, par ex. en coton ou en lin.

La température lors du pré lavage est de 40 °C environ.

i *En cas d'interruption du pré lavage, le bain lessiviel est vidangé et le cycle de lavage principal se poursuit.*

! **Vous devez ajouter de la lessive dans le bac à produits "I" !**

Synthétiques

Pour les textiles synthétiques, p. ex. le coton, le lin ou les textiles mélangés.

Mix rapide

Pour une charge de linge peu sale jusqu'à 2,5 kg. Pour rafraîchir les textiles composés de coton, blanc, couleurs ou synthétiques résistants.

La température de lavage est automatiquement programmée à 40 °C. Le cycle est limité à 30 minutes.

! **Pour ce programme, les doses de lessive doivent être réduites de moitié !**

Délicat

Pour les textiles délicats lavables en machine (coton, synthétiques, textiles mélangés...)

(par ex. voilages).

Il n'y a pas d'essorage entre les rinçages.

Soie / Laine

Pour les textiles lavables à la main et en machine en laine ou à base de laine, par ex. en cachemire, mohair ou angora.

Un programme spécial de soin particulier pour la soie lavable à la main et en machine.

Peau sensible

Pour les peaux particulièrement fragiles.

Pour textiles résistants en coton ou en lin.

Lavage à la température choisie avec niveau d'eau plus élevé en rinçage supplémentaire.

Sport

Ce programme vous permet de laver avec efficacité vos vêtements de sport et de loisirs à base de fibres en élasthane, tout en conservant leur élasticité, grâce à un rythme de lavage sur mesure, une température de lavage et une vitesse d'essorage adaptées.

Couleurs sombres

Ce programme est tout spécialement conçu pour laver du linge de couleur foncé. La température est limitée à 40°C, les niveaux d'eau sont augmentés et l'essorage réduit, le tout pour préserver les couleurs et limiter les plis.

Programmes additionnels du sélecteur de programme

Rinçage

Rinçage séparé suivi d'un essorage pour textiles synthétiques.

Vidange / Essorage

Essorage séparé. Avant l'essorage, l'appareil vidange le bain lessiviel ou l'eau de rinçage.

Essorage délicat

Essorage séparé, spécialement conçu pour le linge délicat. L'essorage final se compose de pointes croissantes jusqu'à 400 et 600 tours suivis d'un essorage à 800 tours maxi pour que les textiles soient préservés et qu'ils soit néanmoins préparés de façon optimale pour l'usage d'un sèche linge.

! **Veillez à correctement sélectionner la vitesse d'essorage pour les programmes "Rinçage" et "Essorage", voir tableau p. 23.**

Touches de fonctions additionnelles

LAVAGE RAPIDE

Pour laver rapidement avec une efficacité de lavage comparable au programme standard.

LAVAGE INTENSIF

Pour le linge très sale ; lors des programmes "blanc", "couleurs" et "synthétiques", la durée de lavage active est augmentée. Si la température 30 °C à 60 °C est sélectionné, la température de lavage est augmentée de 4 °C.

REPASSAGE FACILE

Cette option permet aussi de laver plus délicatement votre linge tout en conservant des performances identiques. La vitesse des essorages est moins élevée pour limiter le froissage du linge.

RINÇAGE PLUS

Spécial peaux sensibles et allergiques et dans les zones où l'eau est très douce. Ajoute un rinçage supplémentaire au cycle de lavage.

QUELLAVELINGE.COM

Applications spéciales

Trempage

- Introduisez du linge de même couleur dans le tambour.
 - Dans le compartiment **II**, versez du produit de trempage en vous conformant aux instructions du fabricant de ce produit.
 - Réglez le programmateur sur "Blanc/couleurs et température 30° C".
 - Appuyez sur la touche "Départ/Pause". Le programme démarre.
 - Au bout de 10 minutes environ, appuyez de nouveau sur la touche "Départ/Pause". Le linge baigne maintenant dans l'eau.
 - Une fois que le linge a trempé le temps que vous vouliez, choisissez un programme de lavage.
- i** Vous n'avez pas besoin d'un produit lessiviel supplémentaire car le bain de trempage sert aussi de bain de lavage.

ARRÊT CUVE PLEINE

Pour les textiles délicats et les voilages. La machine s'arrête sans que l'eau contenue dans la cuve n'ait été évacuée.

- i** Le linge est brièvement essoré au cours des programmes "Délicat" et "Soie/Laine".
- i** La barre d'affichage "Essorage" clignote et l'indicateur de temps restant affiche "00:00".

- La machine doit être vidangée et le linge essoré.

La touche **7** permet de sélectionner une vitesse d'essorage adaptée au type de textile (voir chapitre "Vitesse essorage").

Amidonage

Le linge ne doit pas avoir été préalablement traité avec un produit assouplissant.

- Introduisez du linge dans le tambour.
- Dosez la quantité d'amidon voulue pour 15 litres d'eau environ. Si l'amidon est en poudre, diluez-le d'abord dans l'eau en respectant les instructions de son fabricant.
- Sélectionnez le programme "Rinçage".
- Réglez la vitesse d'essorage.
- Versez la solution amidonnée dans le compartiment **III**.
- Appuyez sur la touche "Départ/Pause".

Teinture / Décoloration

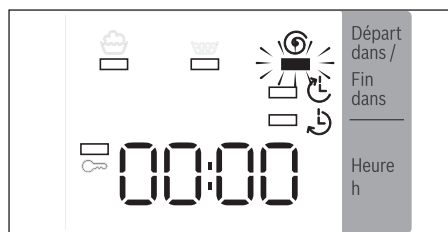
Ne pas effectuer de teintures trop fréquemment. Le sel peut attaquer l'acier inoxydable !

Respecter les indications du fabricant de la teinture !

Ne décolorez jamais du linge dans le lave-linge.

- le lave-linge doit être vidangé.

Sélectionnez Egouttage (vitesse d'essorage "1" à l'aide de la touche **7**). La machine effectue un essorage doux. L'afficheur indique le temps restant.



Remarque : Vous ne pouvez retirer le linge qu'une fois que l'indication "STOP" apparaît. Les portillons du tambour se présentent sur le dessus. Vous pouvez ouvrir le couvercle et retirer le linge.

Modification du programme en cours

Modification du programme en cours

Vous pouvez procéder à n'importe quelle modification avant l'actionnement de la touche "Départ/Pause" [4].

i Si vous procédez à des modifications au cours d'un programme, vous entendez un bip sonore pour toutes les modifications qui ne sont pas possibles.

- immédiatement après le début du programme

Mettez le sélecteur de programme [1] sur "Arrêt". Sélectionnez à nouveau un programme et appuyez sur la touche "Départ/Pause" [4].

- pendant le programme de lavage

Le programme sélectionné est maintenu. Les modifications sont possibles uniquement en fonction du stade d'avancement du programme. Mettez alors le sélecteur de programme [1] sur "Arrêt". En cas de changement de programme (passage de DELICAT à COTON par ex.), une partie de l'eau peut être vidangée.

Il est possible de modifier la **température** au cours d'un programme sans appuyer à nouveau sur la touche "Départ/Pause".

Il est possible à tout moment de modifier la **vitesse d'essorage**.

Il est possible d'activer et de désactiver toutes les **fonctions additionnelles**, quel que soit le stade d'avancement du programme, tant qu'elles ne sont pas entrées en action.

Exceptions : Repassage facile et Lavage intensif. Une seule fonction additionnelle peut être sélectionnée pour ces programmes.

- au cours de la temporisation de départ ou fin différé de programme

Toutes les modifications de programme effectuées pendant la temporisation de départ sont prises en compte.

Il est possible de modifier à tout moment la **temporisation de départ différé**.

En appuyant sur la touche [3], vous pouvez choisir entre l'affichage **fin différé** ou **départ différé**.

Il est possible de démarrer le programme immédiatement en réinitialisant la temporisation de départ et en appuyant sur la touche [3] qui annule les fonctions fin ou départ différé.

Il est possible d'activer et de désactiver toutes les **fonctions additionnelles** possibles pendant la temporisation de départ.

- à la fin du programme

Lorsque **STOP** apparaît, il est possible de choisir un nouveau programme sans devoir au préalable mettre le sélecteur de programme [1] sur Arrêt.

Vitesses d'essorage

Réglage de la vitesse d'essorage

La touche **7** permet d'adapter la vitesse d'essorage au type de textile.

Vitesses d'essorage suivant le modèle	Variables		
	1300	1200	1100
COTON	1300	1200	1100
COTON + PRELAVAGE	1300	1200	1100
SYNTHETIQUE *	1000	1000	1000
MIX RAPIDE*	1000	1000	1000
DELICAT*	800	800	800
SOIE / LAINE *	800	800	800
PEAU SENSIBLE	1300	1200	1100
SPORT*	800	800	800
COULEURS SOMBRES*	800	800	800
RINÇAGE	1300	1200	1100
VIDANGE / ESSORAGE	1300	1200	1100
ESSORAGE DÉLICAT*	800	800	800
EGOUTTAGE**	110	110	110
ARRÊT CUVE PLEINE***	–	–	–

* La vitesse d'essorage est automatiquement limitée pour ces programmes.

** Egouttage : La machine effectue un essorage doux à 110 tr/min.

*** Arrêt cuve pleine : La machine s'arrête sans que l'eau contenue dans la cuve n'ait été évacuée.

Fonctions de sécurité

Sécurité d'ouverture du couvercle

Dès que le programme a démarré, le couvercle se verrouille.

Dès que le programme est terminé ou lorsque la machine est ARRÊTÉE CUVE PLEINE, le couvercle se déverrouille.

Si vous avez programmé un DEPART DIFFERE ou FIN DIFFERE, le couvercle n'est pas verrouillé pendant toute la période d'attente précédant le départ du programme.

Si vous souhaitez ouvrir le couvercle pendant l'exécution du programme, appuyez brièvement sur la touche "Départ/Pause" - et attendez au moins 1 à 2 minutes afin que la sécurité du couvercle se déverrouille.

❗ *Pour éviter tout risque de brûlures, le couvercle reste verrouillé jusqu'à ce que le bain lessiviel ait refroidi.*

Sécurité anti-débordement

En cours de fonctionnement, le contrôle permanent du niveau d'eau prévient tout débordement éventuel.

⚠ **Avant de mettre en marche votre machine, vérifiez que le cordon électrique est branché et le robinet d'eau ouvert.**

Assurez-vous que les portillons du tambour et le couvercle de la machine sont bien fermés.

Par mesure de sécurité, à la fin du programme, il est conseillé de débrancher le cordon électrique puis de fermer le robinet d'arrivée d'eau.

Après une coupure de courant, à la remise sous tension, le programme reprendra systématiquement là où il a été interrompu.

RÉGLAGE DU PROGRAMME POUR CONTRÔLE ET ÉTIQUETAGE ÉNERGÉTIQUE SELON DIRECTIVE 2010/30/UE, AVEC EAU FROIDE (15 °C)

- Blanc/couleur 60 °C : sans option - essorage maximal.

- Blanc/couleur 40 °C : sans option - essorage maximal.

Programme	Charge	Consommation d'énergie annuelle	Consommation d'eau annuelle
Blanc/couleur 40/60 °C	6/3 kg	197 kWh	9 450 l

Nettoyage et entretien

⚠ Risque de décharge électrique !

Débranchez tout d'abord la prise d'alimentation du lave-linge.
Ne nettoyez jamais le lave-linge au jet d'eau.

⚠ Risque d'explosion !

N'utilisez pas de solvants pour nettoyer le lave-linge.

⚠ Risque de gel !

En cas de risque de gel, débranchez le tuyau d'alimentation en eau du robinet et vidangez complètement la machine.

Ceci éliminera l'eau résiduelle de la cuve.

Carrosserie

Utilisez uniquement de l'eau et du savon.

Tableau de commandes, etc. :

Utilisez uniquement un chiffon humecté d'eau.

Dans tous les cas, proscrire :

- les poudres abrasives
- les éponges en métal ou en matière synthétique
- les produits à base d'alcool (alcool, diluant, etc.)

Pièces internes

Nous vous recommandons :

- de laisser le couvercle ouvert quelques temps après le lavage.
- de nettoyer, environ une fois par mois, les parties en plastique et en caoutchouc de l'accès à la cuve à l'aide de lessive de savon. Pour éliminer tout résidu de produit, effectuez un rinçage.
- de lancer un programme de lavage à 90 °C au moins une fois par mois.

Filtres de l'arrivée d'eau

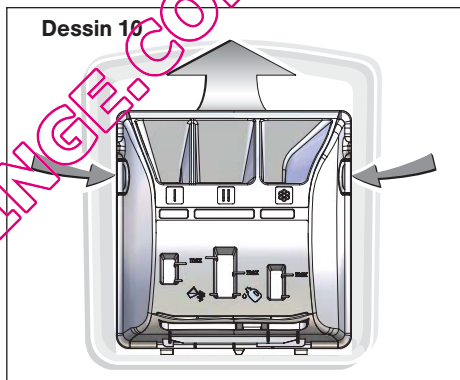
- Il est recommandé de nettoyer régulièrement les filtres de l'arrivée d'eau.

Boîte à produits

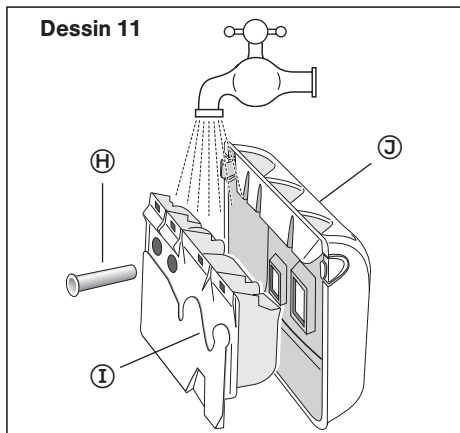
Nettoyez régulièrement la boîte à produits.
Pour cela :

- Appuyez simultanément sur les bossages se trouvant de part et d'autre de la boîte (*Dessin 10*). Celle-ci s'extraît de son logement (*Dessin 10*).
- Retirez la pièce (H) située à l'arrière de la boîte (I) et séparez cette dernière de son enjoliveur avant (J) (*Dessin 11*).
- Rincez le tout sous le robinet. Prenez soin de vider l'excédent d'eau qui pourrait subsister à l'intérieur de la boîte.
- Remontez tous les éléments de la boîte dans le bon ordre. Clippez l'ensemble de la boîte sous le couvercle de la machine.

Dessin 10



Dessin 11



Nettoyage du filtre

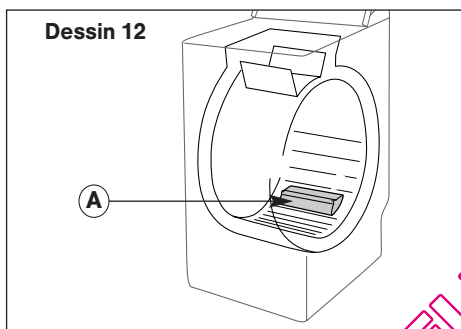
⚠ Si le filtre de pompe n'est pas nettoyé régulièrement, cela peut nuire aux performances du lave-linge.

Nettoyage du filtre de pompe

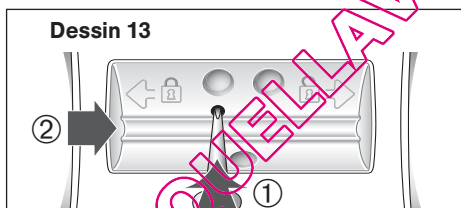
Ce filtre récupère la poussière et tous les petits objets, par ex. des boutons décousus, qui ont pu tomber dans la cuve.

Pour le nettoyer, procédez comme suit :

- Ouvrez les portillons du tambour.
Au fond du tambour se trouve une pièce en plastique **(A)** qui entraîne le linge (dessin 12).



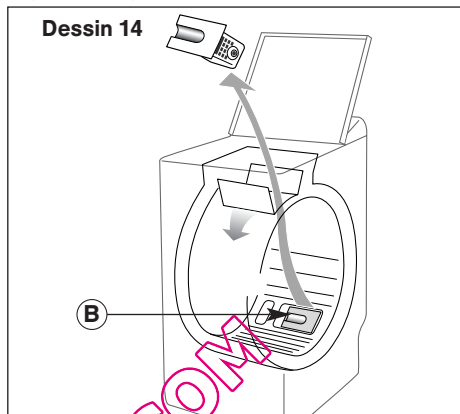
Déverrouillez cette pièce (dessin 13).



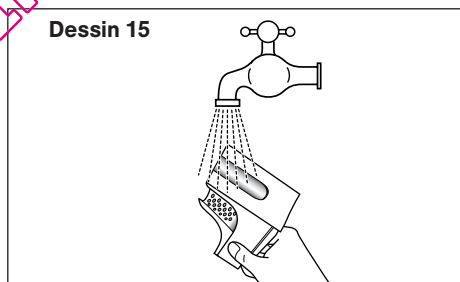
Pour cela :

- Introduisez une tige (un crayon ou un tournevis) dans le trou situé sur la pièce **(A)**.
- Tout en appuyant verticalement à l'aide de cette tige, poussez la pièce **(A)** vers la droite jusqu'à ce qu'elle s'échappe de son logement.
- Retirez la pièce **(A)**.

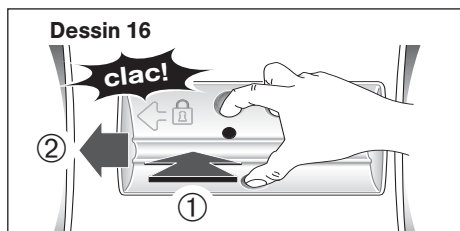
- Tournez légèrement le tambour, portillons ouverts, vers l'avant de la machine (dessin 14).



- Retirez le filtre de pompe **(B)** de son logement (dessin 14).
- Enlevez les corps étrangers et la poussière se trouvant à l'intérieur.
- Rincez le filtre sous le robinet (dessin 15).



- Remettez le filtre en place en le poussant bien à fond dans son logement.
- Remettez la pièce **(A)** en place. Positionnez la pièce **(A)** en la poussant vers la gauche jusqu'à ce qu'elle s'enclenche parfaitement (dessin 16).






Incidents signalés dépannables par vous-même

Nous vous expliquons dans ce chapitre comment procéder pour réparer vous-même les petits problèmes.

La machine à laver présente des alertes au niveau de l'afficheur.

Affichage clignotant

Causes / remèdes

	<p>L'arrivée d'eau ne fonctionne pas : Le robinet d'eau n'est pas ouvert.</p> <ul style="list-style-type: none">• Quelque temps après le début du programme :<ul style="list-style-type: none">- Le programme ne se poursuit pas,- le signal avertisseur et le message d01 clignotent,- un bip sonore continu retentit.• Si vous avez sélectionné DÉPART OU FIN DIFFÉRÉ, la durée impartie s'écoule jusqu'au début du programme. Quelque temps après, les mêmes signaux et affichages que ci-dessus se produisent. <p>Remède :</p> <ul style="list-style-type: none">- ouvrez le robinet d'eau,- appuyez sur la touche "Départ/Pause".- Le programme redémarre. <p>• Cet incident peut également être provoqué par un mauvais raccordement du tuyau d'alimentation en eau (voir chapitre RACCORDEMENT DE VOTRE APPAREIL - ALIMENTATION EN EAU). Si modèle avec AquaStop, vérifiez au niveau du tuyau AquaStop si la fonction de sécurité s'est déclenchée au niveau de la prise d'eau - voyant rouge. Remède : Remplacez le tuyau AquaStop (seulement modèle avec AquaStop).</p>
	<p>Le filtre de pompe est bouché. Nettoyez le filtre de pompe (voir chapitre NETTOYAGE DU FILTRE) puis appuyez de nouveau sur la touche "Départ/Pause".</p> <p>Vérifiez le tuyau de vidange : Le tuyau ne doit pas être obstrué (voir chapitre RACCORDEMENTS DE VOTRE APPAREIL - EVACUATION DES EAUX USÉES).</p>
	<p>Sécurité au niveau du couvercle : Le couvercle n'est pas fermé correctement.</p> <ul style="list-style-type: none">• Après le démarrage du programme ou après une pause :<ul style="list-style-type: none">- le programme ne se poursuit pas,- le signal avertisseur et le message d07 clignotent,- un bip sonore continu retentit.• Si vous avez sélectionné DEPART OU FIN DIFFERE, la durée impartie s'écoule jusqu'au début du programme. Quelque temps après, les mêmes signaux et affichages que ci-dessus se produisent. <p>Remède :</p> <ul style="list-style-type: none">- Fermez le couvercle du lave-linge.- Appuyez sur la touche "Départ/Pause".- Le programme démarre. <p>Le tambour est bloqué. Vérifiez si une petite pièce de linge (ex. mouchoir, chaussette...) n'est pas passée entre la cuve et le tambour. Pour avoir accès au fond de la cuve, reportez-vous au chapitre NETTOYAGE DU FILTRE.</p>

Que faire si...

Si vous ne parvenez pas à éliminer vous-même le défaut à l'aide du tableau suivant :

- Mettez le sélecteur de programme sur la position Arrêt.
- Débranchez la prise d'alimentation du lave-linge.
- Fermez le robinet d'eau.

Risque de décharge électrique !

Les éventuelles interventions sur votre sèche-linge doivent être effectuées par le service après-vente ou par un professionnel qualifié.

Problème	Causes possibles / remèdes
Le programme ne démarre pas	<ul style="list-style-type: none">• Le programme a été sélectionné de façon incomplète :<ul style="list-style-type: none">- vous n'avez pas appuyé sur la touche "Départ/Pause".- Le sélecteur de programme est resté sur la position Arrêt.• L'appareil n'est plus alimenté en électricité :<ul style="list-style-type: none">- vérifiez si la prise de courant est correctement branchée.- vérifiez les fusibles.• Le robinet d'eau est fermé.• Le tuyau d'alimentation en eau est plié.• Le couvercle de l'appareil est mal fermé.• La Sécurité enfants est activée. Voir page 15.• Filtres de l'arrivée d'eau bouchés. -> Nettoyez les filtres.
Fortes vibrations lors de l'essorage	<ul style="list-style-type: none">• Votre appareil n'a pas été correctement débridé :<ul style="list-style-type: none">- vérifiez si toutes les brides de transport ont bien été retirées. (Voir chapitre DEMONTAGE DES BRIDES DE TRANSPORT)• Le sol n'est pas horizontal.• Le lave-linge repose sur ses deux roulettes "avant".<ul style="list-style-type: none">- reposez l'appareil sur ses pieds en repoussant le levier de mise sur roulettes vers la droite.
Le linge n'a pas été essoré ou est insuffisamment essoré	<ul style="list-style-type: none">• Vous avez sélectionné un programme sans essorage, par ex. "Egouttage".• Le système de détection anti-balourd a détecté une mauvaise répartition du linge dans le tambour :<ul style="list-style-type: none">- détassez le linge et programmez un nouvel essorage.
Une flaqué d'eau se forme contre / sous la machine	<ul style="list-style-type: none">• Le tuyau de vidange est mal positionné dans le conduit d'évacuation.• Les raccords du tuyau d'alimentation en eau à la machine et au robinet d'eau ne sont pas étanches :<ul style="list-style-type: none">- vérifiez la présence des joints et le serrage des raccords.
La machine ne vidange pas	<ul style="list-style-type: none">• Vous avez programmé un "Arrêt cuve pleine".• Le filtre de la pompe de vidange est obstrué :<ul style="list-style-type: none">- nettoyez-le (voir chapitre NETTOYAGE DU FILTRE)• Le tuyau de vidange est plié ou écrasé.
Le couvercle ne s'ouvre pas	<ul style="list-style-type: none">• Le programme n'est pas encore terminé. Le couvercle reste verrouillé pendant toute la durée du programme.
Les portillons du tambour s'ouvrent trop lentement	<ul style="list-style-type: none">• Votre machine n'a pas fonctionné depuis longtemps.• Elle est située dans une pièce trop froide.• Des résidus de lessive (poudre) bloquent les charnières.<ul style="list-style-type: none">- Eliminez les résidus de poudre.

Que faire si...

Problème

La durée du programme est écourtée ou rallongée en cours de programme

Causes possibles / remèdes

Il ne s'agit pas d'un défaut. La durée affichée en début de programme se met à jour en fonction de la charge introduite. Ceci garanti un résultat de lavage parfait, des consommations d'eau et d'énergie adaptées à la charge. **C'est normal.** Le système de sécurité d'essorage et anti-mousse peuvent rallonger la durée initiale affichée.

Service après-vente

Chaque machine à laver qui quitte notre usine est contrôlée avec soin pour garantir un fonctionnement fiable et sûr. Notre service après-vente se tient à votre disposition pour toutes questions, notamment concernant l'installation et les raccordements de votre appareil.

Si vous ne pouvez pas remédier vous-même au problème (Que faire si... -> Pages 28,29), veuillez contacter notre service après-vente. Nous nous efforcerons de trouver une solution pour vous éviter le déplacement d'un technicien. Vous trouverez les coordonnées du service après-vente ici-même ou dans la liste ci-jointe (selon modèle). Lors de votre appel, indiquez la référence complète de votre appareil (numéro de série et numéro de fabrication). Vous trouverez ces informations sur la plaque signalétique de l'appareil.

En indiquant ces numéros au technicien du service après-vente, vous lui épargnez des déplacements inutiles. Vous économiserez ainsi les frais supplémentaires engendrés.

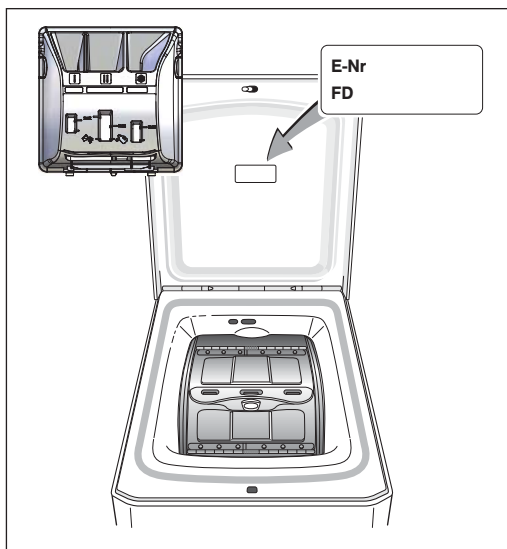
Vous trouverez d'autres informations et une sélection de nos produits sur notre site Internet : <http://www.bosch-home.com>

- ☎ B 070 222 141
- ☎ FR 01 40 10 11 00
- ☎ CH 0848 840 040

Ayez confiance en la compétence du fabricant. Faites appel à nous.

Vous aurez ainsi la garantie que la réparation est effectuée par des techniciens dûment formés, avec des pièces de rechange d'origine.

Vous trouverez le numéro de série derrière le bac à produits. Pour savoir comment le retirer, reportez-vous au chapitre NETTOYAGE ET ENTRETIEN.



QUELLAVELINGE.COM

QUELLAVELINGE.COM

Pour choisir le programme le mieux adapté à la nature de votre linge, conformez-vous aux indications figurant sur les étiquettes apposées sur la plupart des textiles.

Tableau des programmes		Température (°C)	Charge maxl. (kg)	Durée de programme (**)	Lavage rapide	Lavage intensif	Rinçage plus	Repassage facile	Egouttage	Arrêt cuve pleine
Nature du textile										
BLANC / COULEURS		Froid - 90°C	6 3,0*	1:46 - 2:08 h 0:52 - 1:30 h*	<input type="radio"/>	<input type="radio"/>	<input checked="" type="radio"/>	<input type="radio"/>	<input checked="" type="radio"/>	<input checked="" type="radio"/>
COULEURS + Prélavage		Froid - 90°C	6	2:16 - 2 : 37 h	<input type="radio"/>	<input type="radio"/>	<input checked="" type="radio"/>	<input type="radio"/>	<input checked="" type="radio"/>	<input checked="" type="radio"/>
SYNTHÉTIQUE		Froid - 60°C	2,5 1,25*	1:18 - 1:39 h 0:51 - 1:30 h*	<input type="radio"/>	<input type="radio"/>	<input checked="" type="radio"/>	<input type="radio"/>	<input checked="" type="radio"/>	<input checked="" type="radio"/>
DELICAT		Froid - 40°C	2,0	31 - 41 min	<input type="radio"/>	<input type="radio"/>	<input checked="" type="radio"/>	<input type="radio"/>	<input checked="" type="radio"/>	<input checked="" type="radio"/>
SOIE / LAINE		Froid - 30°C	2,0	33 min	<input type="radio"/>	<input type="radio"/>	<input checked="" type="radio"/>	<input type="radio"/>	<input checked="" type="radio"/>	<input checked="" type="radio"/>
Programmes spéciaux										
MIX RAPIDE		Froid - 40°C	2,5	30 min	<input type="radio"/>	<input type="radio"/>	<input checked="" type="radio"/>	<input type="radio"/>	<input checked="" type="radio"/>	<input checked="" type="radio"/>
SENSITIVE		Froid - 90°C	6,0	1:47 - 2 : 08 h	<input type="radio"/>	<input type="radio"/>	<input type="radio"/>	<input type="radio"/>	<input checked="" type="radio"/>	<input checked="" type="radio"/>
SPORT		Froid - 40°C	2,5	1:17 - 1 : 23 h	<input type="radio"/>	<input type="radio"/>	<input type="radio"/>	<input type="radio"/>	<input checked="" type="radio"/>	<input checked="" type="radio"/>
COULEURS SOMBRES		Froid - 40°C	2,5	1:21 - 1 : 48 h	<input type="radio"/>	<input type="radio"/>	<input type="radio"/>	<input type="radio"/>	<input checked="" type="radio"/>	<input checked="" type="radio"/>
Programmes particuliers										
RINÇAGE seul				8 min - 18 min	<input type="radio"/>	<input type="radio"/>	<input type="radio"/>	<input type="radio"/>	<input checked="" type="radio"/>	<input checked="" type="radio"/>
VIDANGE / ESSORAGE				9 min - 10 min	<input type="radio"/>	<input type="radio"/>	<input type="radio"/>	<input type="radio"/>	<input checked="" type="radio"/>	<input checked="" type="radio"/>
ESSORAGE DÉLICAT				9 min - 10 min	<input type="radio"/>	<input type="radio"/>	<input type="radio"/>	<input type="radio"/>	<input checked="" type="radio"/>	<input checked="" type="radio"/>

* Programmes avec option "Lavage rapide"

● Options pour fonctions additionnelles

○ Une seule option possible dans le programme en question



(**) La durée du programme est indiquée comme valeur moyenne "sans option". Pendant la phase de démarrage (environ 10 min) la température sélectionnée et la charge de linge (pesé automatique) déterminent la durée du programme.
- Si vous faites un programme avec "Lavage intensif", vous devrez ajouter entre 4 et 5 minutes.
- Si vous faites un programme avec "Rinçage plus", vous devrez ajouter entre 1 et 10 minutes.