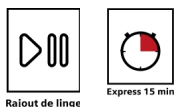
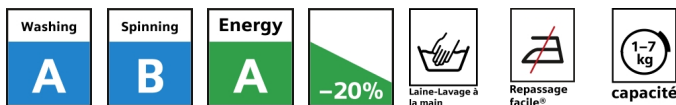


SIEMENS



Siemens
WM14Q460FF
LAVE-LINGE FRONT 1400T 7KG

Version antérieure:

Version ultérieure:

Code EAN:
4242003511879

gamme distribuée:

WM14Q460FF
IQ500 ecoPerformance
Lave-linge frontal 60 cm

Caractéristiques principales

- waterPerfect: La maîtrise de l'eau au litre près
- EcoPerformance: Flexibilité totale du lavage avec l'option Express ou Eco pour un résultat parfait
- Performance énergétique A-20%: 20% plus économe que la classe A
- Capacité variable automatique : 1 à 7 kg
- Vitesse d'essorage : 1400 - 400 t/mn
- Tambour VarioSoft
- Volume du tambour: 58 l

Programmes

- Programmes spéciaux: ,Anti-tache Terre/Sable, Anti-tache Herbe, Microfibres, Express 15 min, Couleurs sombres, Mix,Laine/Lavage à la main, Délicat/Soie

Confort/Sécurité

- Sélecteur monocommande pour tous les programmes et programmes spéciaux
- Grand display pour déroulement du cycle, température, vitesse d'essorage, temps restant et fin différée
- Design Antivibration: Silence et stabilité extrême
- Touches sensibles: Départ/Pause ou Rajout de linge, Repassage facile, Rincage plus, éco, express, Essorage variable/Arrêt cuve pleine
- Débitmètre : une consommation d'eau maîtrisée
- Protection anti-débordement
- Détection mousse
- Détection antibalourd
- Bac à produit au nettoyage
- Signal sonore fin de programme
- Fermeture hublot magnétique avec ouverture immédiate pour rajout du linge

Caractéristiques techniques

- Niveau sonore lavage en dB(A) re 1 pW : 57
- Niveau sonore essorage en dB (A) re 1 pW : 77
- Dimensions : H 84.3 x L 59.8 x P 59.1 cm
- Mise sous plan dans niche hauteur 85cm

Accessoires intégrés

Accessoires en option

- WZ20455 SOCLE AVEC TIROIR ET PANIER POUR SL
- WX975600 Fixation au sol
- WZ10130 RALLONGE AQUASTOP / AQUASECURE

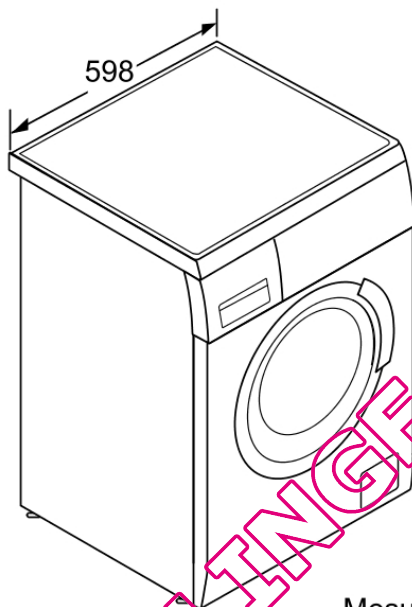
Autres couleurs disponibles

Caractéristiques

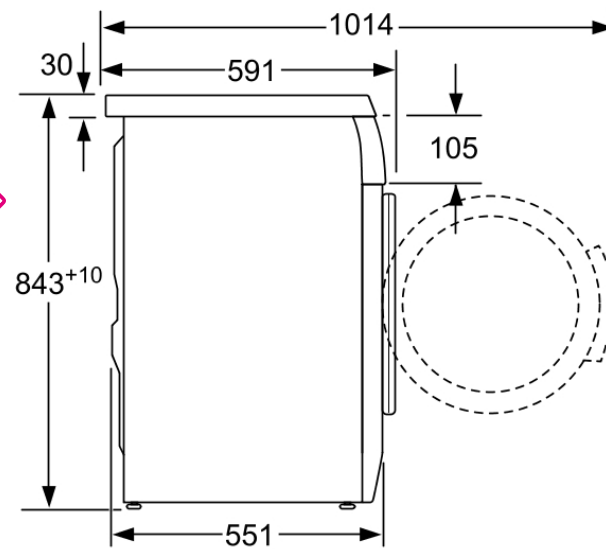
Pose-libre,Encastrable : Pose-libre
Emplacement de la charnière de la porte : A gauche
Couleur / Matériel du corps : Blanc
Longueur du cordon électrique (cm) : 160.0
Hauteur sans top : 843.00
Hauteur appareil (mm) : 843
Dimensions du produit : 843 x 598 x 591
Roulettes : non
Poids net (kg) : 72.00
Volume du tambour : 58
Capacité coton (Kg) : 7.0
Couleur de l'appareil : Blanc
Cadre de porte : Argent
Couleur des boutons : argent
Niveau sonore au lavage dB(A) re 1 pW : 57
Puissance de raccordement (W) : 2300
Intensité (A) : 10
Tension (V) : 220-240
Fréquence (Hz) : 50
Consommation d'énergie annuelle (kWh) : 210
Certifié Energy Star : non
Cable inclus : non
Type de prise : Fiche cont.terre/Gard.fil ter.
Long. du flexible d'écoulement (in) : 59.05
Long. du flex. d'arrivée d'eau (in) : 59.05
AQUASTOP® : Oui
Dimension du produit emballé : 35.43 x 25.59 x 25.59
Poids net (lbs) : 159
Poids brut (lbs) : 161
Long. du flexible d'écoulement : 150.00
Long. du flex. d'arrivée d'eau : 150.00
Dimensions du produit emballé (mm) : 900 x 650 x 650
Poids brut (kg) : 73
Types de consommation et de connexion
Puissance de raccordement (W) : 2300
Intensité (A) : 10
Tension (V) : 220-240
Fréquence (Hz) : 50
Certificats de conformité : CE, VDE

SIEMENS

WM14Q460FF
IQ500 ecoPerformance
Lave-linge frontal 60 cm



Mesures en mm



Mesures en mm

QUELLAVELINGE.COM