



WI12A200FF
iQ100
Lave-linge frontal 60 cm, tout intégrable

Caractéristiques principales

- Performance énergétique A+ : 10% plus économe que la classe A
- Capacité variable automatique : 1 à 6 kg
- Vitesse d'essorage : 1200 t/mn
- Volume du tambour: 52 l

Programmes

- Programmes spéciaux: Synthétique, Programme nuit, Spécial peau sensible, Microfibres, Laine/Lavage à la main, Délicat/Soie

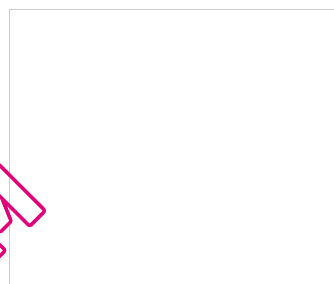
Confort/Sécurité

- Display pour affichage du temps restant, déroulement du cycle et fin différée
- Touches sensibles: Température, Essorage, Options, Réglages
- Détection mousse
- Détection antibalourd
- Protection anti-débordement

Caractéristiques techniques

- Plinthe ajustable en hauteur: 16.5 cm
- Plinthe ajustable en profondeur: 6.5 cm
- Dimensions : H 82 x L 59.5 x P 56.5 cm
- Entièrement intégrable

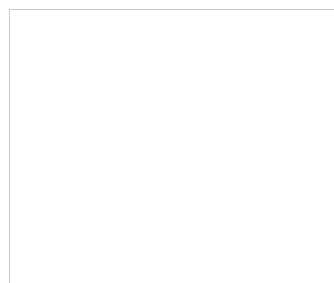
Accessoires intégrés



Accessoires en option

- WX975600 Fixation au sol
- WZ20470 REHAUSSEUR PLAN 90CM LL SECHANT
- WZ10130 RALLONGE AQUASTOP / AQUASECURE

Autres couleurs disponibles



Caractéristiques

Pose-libre, Encastrable : Encastrable
 Emplacement de la charnière de la porte : A gauche
 Couleur / Matériel du corps : Blanc
 Longueur du cordon électrique (cm) : 220.0
 Hauteur sans top : 820.00
 Hauteur appareil (mm) : 820
 Dimensions du produit : 820 x 595 x 565
 Roulettes : non
 Poids net (kg) : 77.00
 Volume du tambour : 52
 Capacité coton (Kg) : 6.0
 Couleur de l'appareil : Blanc
 Cadre de porte : Blanc
 Couleur des boutons : argent
 Choix de couleurs : argent
 Niveau sonore au lavage dB(A) re 1 pW : 58
 Puissance de raccordement (W) : 2300
 Intensité (A) : 10
 Tension (V) : 220-240
 Fréquence (Hz) : 50
 Consommation dénergie annuelle (kWh) : 204
 Certifié Energy Star : non
 Cable inclus : Oui
 Type de prise : Fiche cont.terre/Gard.fil ter.
 Long. du flexible d'écoulement (in) : 78.74
 Long. du flex. d'arrivée d'eau (in) : 78.74
 AQUASTOP® : Oui
 Dimension du produit emballé : 34.64 x 25.59 x 33.85
 Poids net (lbs) : 169
 Poids brut (lbs) : 176
 Long. du flexible d'écoulement : 200.00
 Long. du flex. d'arrivée d'eau : 200.00
 Dimensions du produit emballé (mm) : 880 x 650 x 860
 Poids brut (kg) : 80

Types de consommation et de connexion
 Puissance de raccordement (W) : 2300
 Intensité (A) : 10
 Tension (V) : 220-240
 Fréquence (Hz) : 50

Siemens
 WI12A200FF
 LAVE-LINGE TOUT INTEGRABLE
 1200T 6KG

Version antérieure:

Version ultérieure:

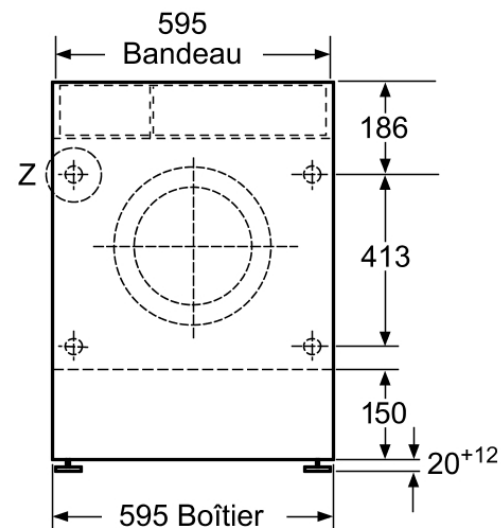
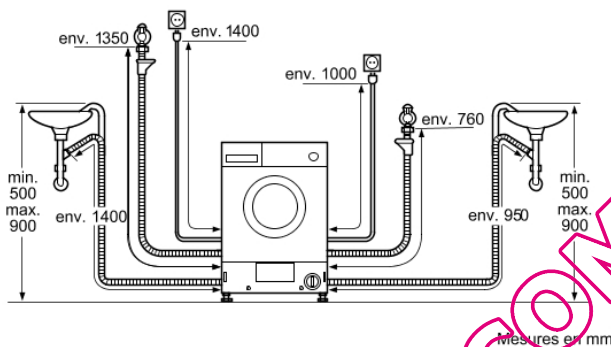
Code EAN:
 4242003551110

gamme distribuée:

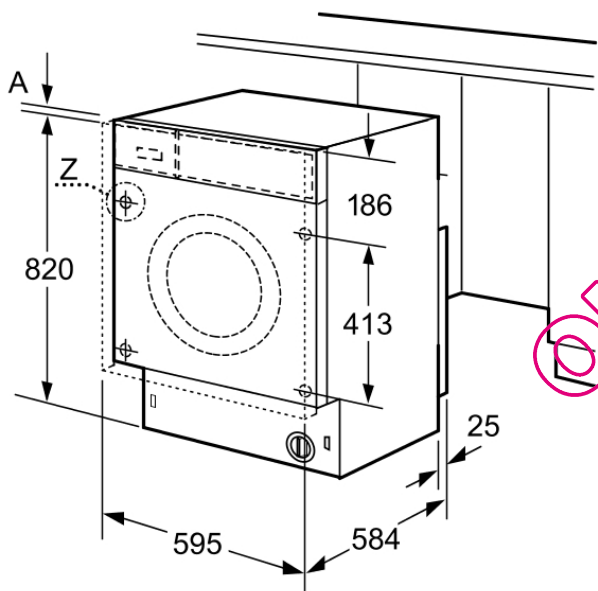
QUELLAVELINGE.COM

SIEMENS

WI12A200FF
iQ100
Lave-linge frontal 60 cm, tout intégrable

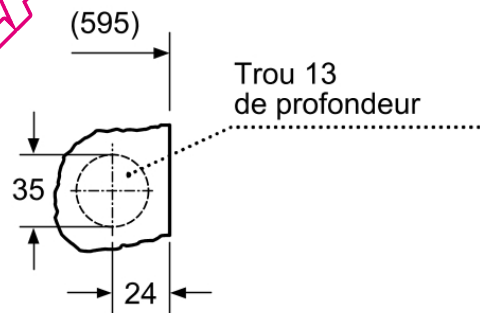


Mesures en mm



Mesures en mm

Détail Z



Cotes en mm

QUELLAVELINGE.COM