

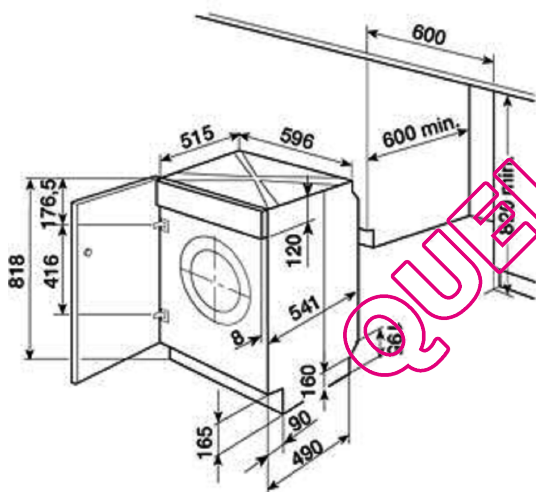
## Lavante - Séchante

**EWX12550W blanc**



- Capacité 6 kg
- Ecran LCD de taille moyenne
- Départ différé et affichage du temps restant
- Classe énergétique : C
- Efficacité de lavage : A
- Système Direct Spray
- Capacité variable automatique
- Grande ouverture

- Tout intégrable
- Capacité 6 kg
- Time manager
- Essorage variable jusqu'à 1200 tr/mn
- Ecran LCD de taille moyenne
- Départ différé et affichage du temps restant
- Système Direct Spray
- Turboséchage à condensation
- Classe énergétique : C
- Efficacité de lavage : A
- Capacité variable automatique
- Programmeur électronique
- Thermostat variable de froid à 90°C
- Minuterie
- Grande ouverture
- Anti-balourd électronique
- Aquacontrôle
- Sécurité enfant
- Cuve carboran



Dimensions :

Hors tout : H 820 x L 596 x P 544

Appareil emballé : H 900 x L 640 x P 640

**Consommations :**

**Consommations : 49 L - 1.02 kWh - 155 mn\***

**Consommations lavage+séchage : 95 L - 5.58 kWh**

**\* Programme de référence : 6 kg - coton 60°C**

**Autres caractéristiques :**

**Poids brut/net (kg) : 70 / 67.4**

**Cordon de raccordement (cm) : 1.5**

**Tuyau d'eau / vidange (cm) : 150/230**

**Tension (V) : 230**

**Fréquence (Hz) : 50**

**Fusible de protection (en Ampère) : 10**

**Puissance (Watts) : 2200**

**Code EAN : 7332543096497**

Time manager : Cette fonction s'adapte au temps dont vous disposez et vous offre un résultat optimal par rapport au degré de salissure de votre linge.