



# BOSCH



Bosch  
WAQ28470FF  
LAVE-LINGE FRONT 1400T 7KG

Version antérieure:

Version ultérieure:

Code EAN:  
4242002620985

gamme distribuée:  
FHG

WAQ28470FF

**Bosch Avantixx 7 EcoPerformance**  
Lave-linge frontal 60 cm

### Caractéristiques principales

- ActiveWater: La maîtrise de l'eau au litre près
- EcoPerformance: Flexibilité totale du lavage avec l'option Express ou Eco pour un résultat parfait
- Classe énergétique: A+++
- Capacité variable automatique : 1 à 7 kg
- Vitesse d'essorage : 1400 t/mn
- Tambour VarioSoft
- Volume du tambour: 58 l

### Programmes

- Programmes spéciaux: Synthétique, Chemises/Chemisiers, Spécial peau sensible, Sport/Fitness, Express 15 min, Mix, Essorage délicat, Laine/Lavage à la main, Délicat/Soie

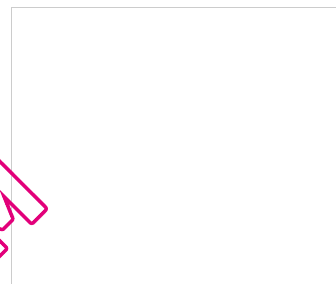
### Confort/Sécurité

- Sélecteur monocommande pour tous les programmes et programmes spéciaux
- Grand display pour déroulement du cycle, température, vitesse d'essorage, temps restant et fin différée
- Design Antivibration: Silence et stabilité extrême
- Touches sensibles: Départ/Pause ou Rajout de linge, Repassage facile, Rinçage plus, éco, express, Essorage variable/Arrêt cuve pleine
- Débitmètre : une consommation d'eau maîtrisée
- Protection anti-débordement
- Détection mousse
- Détection antibalourd
- Bac à produit autonettoyant
- Signal sonore fin de programme
- Fermeture hublot magnétique avec ouverture immédiate pour rajout du linge

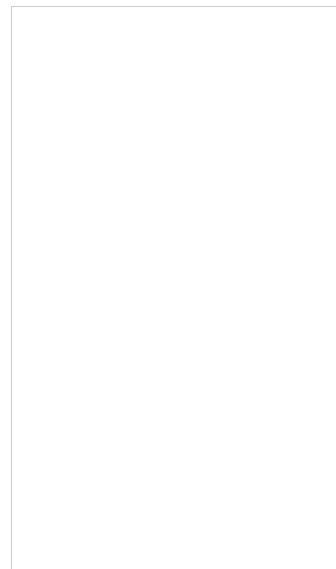
### Caractéristiques techniques

- Niveau sonore lavage en dB(A) re 1 pW : 54
- Niveau sonore essorage en dB(A) re 1 pW : 75
- Consommation d'énergie annuelle pondérée : 174 kWh
- Consommation d'eau annuelle pondérée : 8140 litres
- Consommation électrique à l'arrêt et en veille: 0.1 W/2.2 W
- Mise sous plan dans niche hauteur 85cm

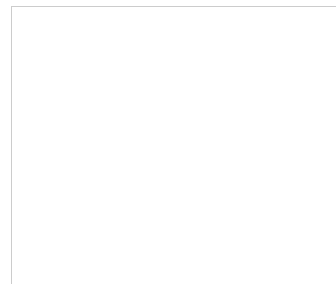
### Accessoires intégrés



### Accessoires en option



### Autres couleurs disponibles



### Caractéristiques

Pose-libre,Encastrable : Pose-libre  
Hauteur appareil (mm) : 843  
Largeur (mm) : 598  
Profondeur : 550  
Hauteur emballé (mm) : 867  
Largeur emballé (mm) : 650  
Profondeur emballé (mm) : 635  
Roulettes : non  
Poids brut (kg) : 70.00  
Poids net (kg) : 69.00  
Puissance de raccordement (W) : 2300  
Intensité (A) : 10  
Tension (V) : 220-240  
Fréquence (Hz) : 50  
Longueur du cordon électrique (cm) : 160.0  
Type de prise : Fiche cont.terre/Gard.fil ter.

Certificats de conformité : CE

### Types de consommation et de connexion

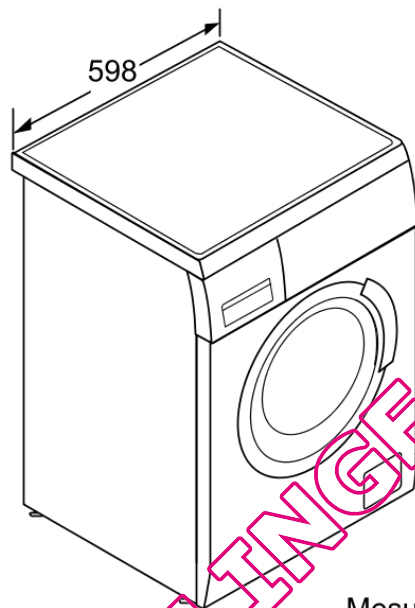
Marque : Bosch  
Référence Commerciale :  
WAQ28470FF  
Capacité coton (kg) - nouveau (2010/30/EC) : 7.0  
Classe énergétique - nouveau (2010/30/EC) : A+++  
Consommation d'énergie annuelle (kWh/an) - nouveau (2010/30/EC) : 174  
Consommation d'électricité en mode arrêt et en veille - nouveau (2010/30/EC) (W) : 0.10  
Consommation d'électricité en mode laissé sur marche - nouveau (2010/30/EC) (W) : 1.49  
Consommation d'eau annuelle (l/an) - nouveau (2010/30/EC) : 8140  
Classe d'efficacité d'essorage : B  
Vitesse d'essorage maximum (rpm) - nouveau (2010/30/EC) : 1400  
Temps de lavage moyen pour coton 40°C (charge partielle) en min - nouveau (2010/30/EC) : 186  
Temps de lavage moyen pour coton 60°C (charge normale) en min - nouveau (2010/30/EC) : 196  
Temps de lavage moyen pour coton 60°C (charge partielle) en min - nouveau (2010/30/EC) : 186



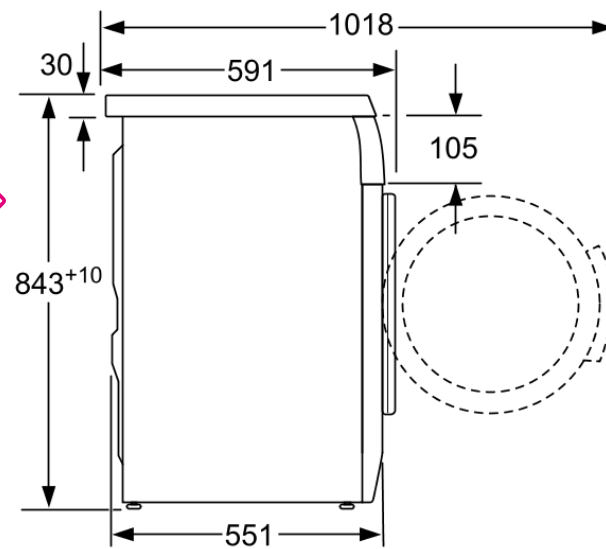


**BOSCH**

WAQ28470FF  
Bosch Avantixx 7 EcoPerformance  
Lave-linge frontal 60 cm



Mesures en mm



Mesures en mm

QUELLAVELINGE.COM