

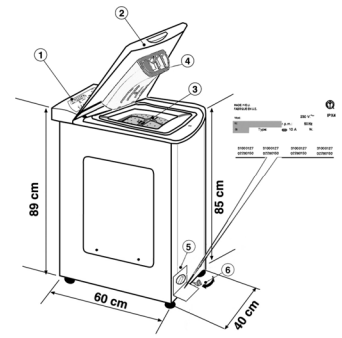
Introduction

Nous vous invitons à lire attentivement l'information contenue dans ce manuel, car elle vous fournira des conseils pratiques pour vous aider à mieux tirer parti de votre lave-linge.

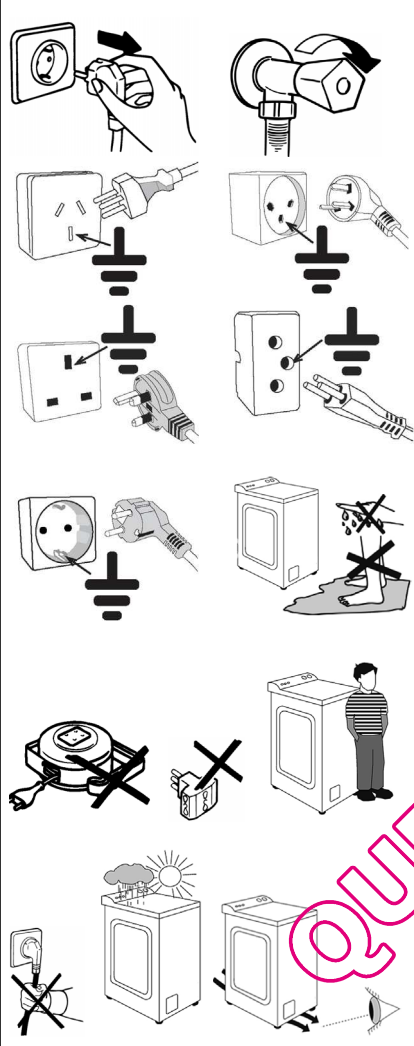
Ce " Manuel d'Utilisation et Installation " contient toute l'information nécessaire pour l'utilisation quotidienne de l'appareil.

Ce manuel fourni en plus d'importantes indications concernant l'installation et la maintenance de l'appareil. Il contient également quelques suggestions utiles pour vous aider en cas de panne de l'appareil ou lors du tri du linge à laver, ainsi que sur l'étiquetage et le traitement des taches difficiles des tissus.

- 1.- PANNEAU 2.- COUVERCLE 3.- TAMBOUR 4.- BACS À PRODUITS 5.- FILTRE 6.- ROULETTES



Normes de sécurité



CE Appareil conforme aux Directives Européennes 2004/108/EC, 2006/95/EC qui remplacent respectivement les Directives 89/336/EEC, 73/23/EEC et leurs modifications successives.

Cet appareil n'a pas été conçu pour que des personnes (y compris les enfants) ayant des handicaps physiques, sensoriels ou mentaux, manquant d'expérience et de connaissance l'utilisent, sauf si une personne responsable les surveille ou les informe (pour leur sécurité) de son utilisation.

Les enfants doivent être surveillés afin de s'assurer qu'ils ne jouent pas avec l'appareil.

ATTENTION : EN CAS D'INTERVENTION DE NETTOYAGE ET D'ENTRETIEN

- Débrancher la prise de courant.
- Fermer le robinet d'alimentation d'eau après chaque lavage.
- Le fabricant équipe tous les appareils d'un raccordement à la terre.

S'assurer que l'installation électrique soit équipée d'une prise de terre dûment raccordée. Si ce n'est pas le cas, faire appel à un Service spécialisé.

Le raccordement à la prise de terre est indispensable pour la sécurité de l'utilisateur, étant donné qu'il élimine les risques de décharges électriques.

La prise de courant doit être située dans un endroit parfaitement accessible de façon que la prise d'alimentation électrique puisse être débranchée immédiatement, en cas de nécessité.

- Si le câble d'alimentation électrique est endommagé, le remplacer pour un quiet (câble-fiche) original, fourni par le fabricant ou par le Service Après-Vente officiel.

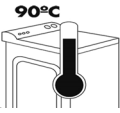
attention:

Lors du changement nécessaire du câble d'alimentation, s'assurer de respecter le suivante code couleur pendant la connexion des fils :

- bleu neutre
- marron phase
- jaune-vert terre

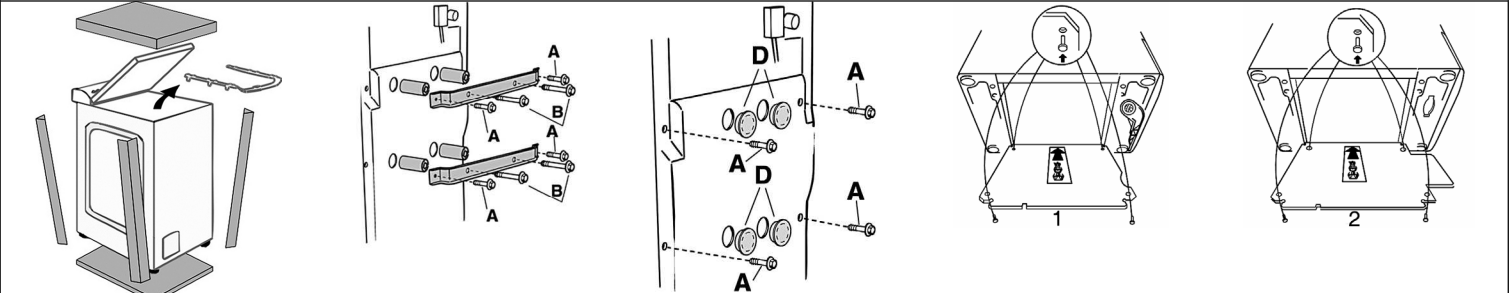
Le fabricant n'assume aucune responsabilité en cas d'éventuels dommages personnels ou matériels dérivés du non respect des normes d'installation et de protection de cet appareil.

- Ne pas toucher l'appareil, les mains ou les pieds mouillés.
- Ne pas utiliser l'appareil pieds nus.
- Ne pas utiliser d'allonges électriques sauf qu'en faisant bien attention.
- Ne pas utiliser d'adaptateurs ou de prises de courant multiples
- Veiller à empêcher la manipulation de l'appareil aux enfants et handicapés sans surveillance.
- Ne jamais tirer du câble ni de l'appareil pour débrancher la prise.
- Veiller à abriter l'appareil de l'intempérie et des rigueurs du temps (pluie, soleil, etc.)
- Ne jamais recouvrir l'appareil avec des toiles ou du plastiques lors de son fonctionnement.
- Veillez à installer l'appareil à l'abri de l'humidité et éloigné de tout jet d'eau.
- Veillez à ne pas installer l'appareil sur une surface pouvant obstruer l'espace entre le sol et la base de l'appareil.
- Ne pas laisser les enfants jouer avec l'emballage, pour éviter tout risque d'accident.

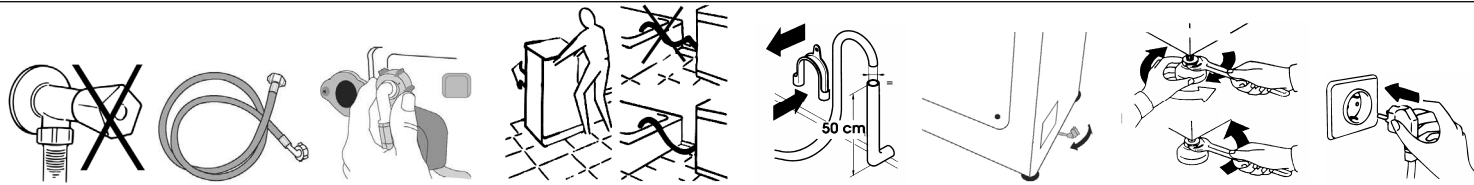


ATTENTION : PENDANT LE LAVAGE, L'EAU PEUT ATTENDRE 90°C.

Mise en place – installation



- Défaire l'emballage
 - Défaire les 4 vis (A) des deux bridages et les 4 vis (B).
 - Remettre en place les 4 vis (A) et poser les enjoliveurs (D), livrés avec l'appareil.
- Dans le cas où votre modèle en serait doté :
 Installer le capot de protection, tel qu'indiqué sur la figure.
 1.- Lave-linge avec chariot-roulettes
 2.- Lave-linge sans chariot-roulettes



ATTENTION : NE PAS OUVRIR LE ROBINET

- La lave-linge peut être connectée au réseau de distribution d'eau par voie d'un tuyau nouveau fourni par l'appareil (à l'intérieur du tambour). Ne pas utiliser le vieux tuyau pour cette connexion.
- Raccorder l'extrémité coudée du tuyau d'entrée d'eau à l'électrovanne (partie supérieure arrière de l'appareil) et l'autre extrémité au robinet ou la prise d'eau, à l'aide d'un raccord fileté 3/4" gaz.
- Rapprocher la machine du mur, en faisant bien attention à éviter tout coude ou étranglement du tuyau, et raccorder le tuyau d'écoulement au rebord de l'évier ou, mieux encore, à un dispositif fixe d'évacuation, au diamètre supérieur au tuyau du lave-linge et au moins 50 cm de hauteur et 75 cm. maximum du sol. Si nécessaire, utilisez l'accessoire courbe, pour vous aider à mieux fixer l'appareil et le support du tube d'évacuation.

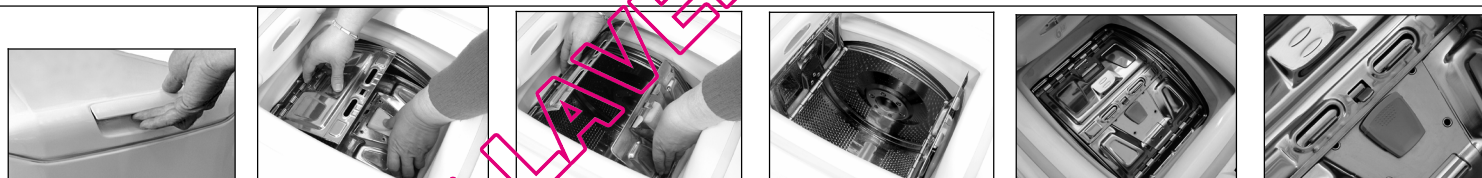
Au cas où votre modèle serait fourni avec l'accessoire :

- Pour pouvoir déplacer facilement le lave-linge, faire tourner vers la droite le levier de commande du chariot. Ensuite, l'opération achevée, remettre le levier dans sa position de départ.
- Procéder à la mise à niveau de l'appareil à l'aide des pieds avant.
 - a) Faire tourner l'écrou dans le sens des aiguilles d'une montre, afin de débloquer la vis du pied.
 - b) Faire tourner le pied et le faire monter et descendre jusqu'à ce qu'il adhère parfaitement au sol.
 - c) Bloquer le pied en faisant tourner l'écrou dans le sens inverse des aiguilles d'une montre, jusqu'à ce qu'il adhère parfaitement au fond du lave-linge.
 S'assurer que l'appareil soit parfaitement à niveau. Pour ce faire, essayer de faire bouger le lave-linge, sans le déplacer, en vous appuyant sur les extrémités en diagonale de la partie supérieure et vérifier qu'aucun balancement ne se produit.
- Si le lave-linge se déplace, procéder, une nouvelle fois, à la mise à niveau des pieds.
- Bancher le lave-linge.

Garantie

1. L'appareil est livré avec un Certificat de Garantie.
2. Le volet A doit être rempli et conservée pour pouvoir être présentée au Service d'Assistance Technique, en cas de besoin d'une intervention de ce dernier, avec la facture délivrée par le vendeur au moment de l'achat.

Préparation lavage. Ouverture/Fermeture tambour



ATTENTION :

L'OUVERTURE ET LA FERMETURE DU TAMBOUR DOIVENT SE FAIRE AVEC SOIN, POUR EVITER D'ENDOMMAGER LE LINGE ET LA MACHINE. S'ASSURER QUE LES COUVERCLES SONT BIEN ENBOÎTÉS ET FERMÉS

Charge du linge

1. Ouvrir la porte du lave-linge
2. Ouvrir le tambour en appuyant sur le Bouton blanc et mettre l'autre main sur l'autre couvercle.
3. Introduire les pièces de linge une par une dans le tambour, sans comprimer. Respecter les charges recommandées à la " table des programmes ". Une surcharge du lave-linge ne donne pas un bon lavage et froisse le linge.
4. Pour Fermer le tambour, manipuler de nouveau les couvercles du tambour, en mettant le Bouton blanc sous l'autre, jusqu'à ce qu'ils soient bien accrochés.

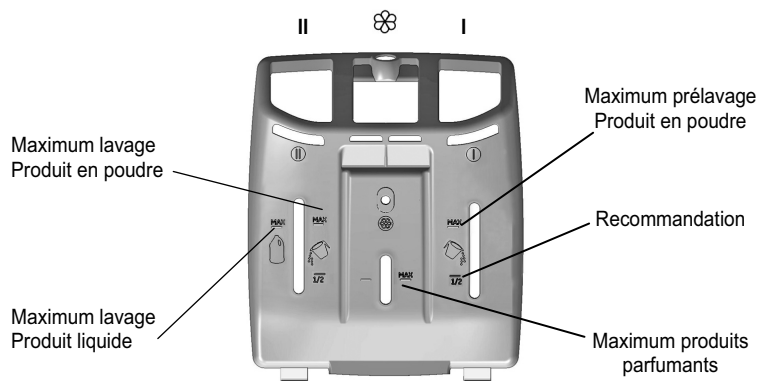
Charge détergent

Le bac à produits est divisé en 4 compartiments :

- Le **compartiment I** sert à mettre le produit en poudre (prélavage).
 - Le **compartiment II** sert à mettre le produit liquide (lavage).
 - Le **compartiment** sert à mettre les produits adoucisseurs, parfumants et les additifs spéciaux (amidon, bleu, etc.)
- Le bac du détergent porte deux lignes indicatives :
- **Recommandation** (ligne inférieure), indique le niveau de produit conseillé dans les compartiments prélavage et lavage.
 - **Max.** indique le niveau maximum de produit à ne pas dépasser.

Important:

- ne pas utiliser produit liquides dans les programmes avec prélavage et/ou avec départ différé.
 - Quand les tissus présentent des tâches qui nécessitent d'être traitées avec des produits blanchissants liquides, il est possible de procéder à un nettoyage préliminaire à la machine. Pour cela : Verser le produit blanchissant dans le "compartiment II" et actionner le programme de rinçage .
- Une fois le traitement terminé, ramener le programmeur sur la position OFF, ajouter le reste de la lessive et procéder au lavage normal avec le programme souhaité.



Capacité Variable Électronique - Fuzzy Logic

Ce lave-linge est équipé d'un système électronique qui gère automatiquement toutes les phases de lavage, afin d'obtenir des résultats de lavage exceptionnels tout en faisant d'importantes économies de temps et d'argent.

Dès que le programme est sélectionné, le lave linge **optimise** les différents éléments suivants, en fonction de la charge de linge à laver et du type de textiles :

- la quantité d'eau ainsi que la consommation d'énergie.
- la durée de lavage.
- l'efficacité des rinçages.

En plus le lave-linge :

- détecte la présence de mousse et augmente, si nécessaire, la quantité d'eau de rinçage
- ajuste la vitesse d'essorage en fonction de la répartition de la charge évitant ainsi tout « balourd ».

programmes spécifiques / spéciaux

| | |
|-----------------------|--|
| | PROGRAMME SPECIAL « RINÇAGE » : Le programme effectue trois rinçages et un essorage à 800 t/min. (qui peut être réduit ou supprimé au moyen de la touche spécifique). Il peut être utilisé pour rincer tous types de tissus, par exemple après un lavage à la main. |
| | PROGRAMME SPECIAL « ESSORAGE ENERGIQUE » : Le programme essore à la vitesse indiquée à la table des programmes. |
| | VIDANGE UNIQUEMENT : Ce programme permet d'effectuer la vidange de l'eau. |
| | LAVAGE À LA MAIN : Ce programme permet d'effectuer un cycle de lavage complet pour les vêtements qui exigent d'être lavés à la main. Le programme a une température maximale de 30°C et se termine par 3 rinçages et une phase essorage, étudiés spécifiquement pour le linge très délicat. SOIE : Cette machine à laver est également équipée d'un programme Soie et Lavage à la main. Ce programme permet d'effectuer un cycle de lavage complet pour les vêtements "Lavage à la main" et le linge en soie ou dont l'étiquette stipule "Traiter comme de la soie". Le programme a une température maximum de 30°C et se termine par 3 rinçages, dont un pour l'assouplissant, et pas d'essorage final. |
| SPORT | SPORTSWEAR : Le lave-linge dispose du programme exclusif « sportswear ». Il s'agit d'un programme spécial pour le lavage de vêtements de sport mixtes qui ne peuvent pas se laver avec les programmes qui impliquent des températures élevées. Le programme débute par un prélavage froid qui adoucit et élimine l'excès de saleté puis continue avec un lavage des vêtements à 30°, un rinçage et un essorage délicat pour garantir le plus grand soin aux vêtements délicats et sales. |
| AA | CLASSE AA : Il est possible d'obtenir un service optimum de lavage à une température de 40°C avec une consommation d'énergie de classe A. |
| A | CLASSE A : Il est possible d'obtenir un lavage optimum à une température de 60°C, avec une charge maximale de 3 kg et une réduction considérable du temps de lavage. |
| MIX & WASH | MIX & WASH : Le programme MIX & WASH (MELANGER et LAVER), permet de laver ensemble, dans une même lessive, toute sorte de tissus. - les textiles couleurs neufs doivent être impérativement lavés séparément lors du premier lavage. - ne jamais mélanger des couleurs déteignantes. |
| RAPIDES | PROGRAMME RAPIDE 44' MINUTES PROGRAMME RAPIDE 29' MINUTES PROGRAMME RAPIDE 32' MINUTES Le programme rapide permet de réaliser en (44'/29'/32') minutes un cycle complet de lavage pour un maximum de 3.5 kg de lessive à une température de 40/50° C. |

REMARQUES

1. Dans le cas d'un linge très sale, il est conseillé de réduire la charge à 3 Kg maximum.
2. Le lave-linge a été conçu pour l'utilisation automatique d'adoucissant lors du dernier rinçage pour tous les cycles de lavage.

Recommandations générales

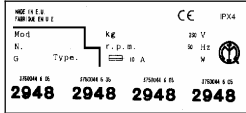
| | | |
|--|--|--|
| <p>NETTOYAGE ET ENTRETIEN DE L'APPAREIL</p> <p>Ne jamais utiliser de produits abrasifs, d'alcool et/ou de dissolvants pour nettoyer l'extérieur de l'appareil. Le nettoyer à l'aide d'un chiffon humide. L'appareil ne demande que très peu d'entretien :</p> <ul style="list-style-type: none"> • Séchage du caoutchouc d'accès au tambour. • Nettoyage des bacs à produits et ses compartiments. • Nettoyage du filtre. • Nettoyage avant déménagement ou en cas de longues périodes d'inactivité de l'appareil. <p>Pour une bonne conservation de votre lave-linge, à la fin du cycle séchez le caoutchouc et laissez la porte ouverte.</p> | <p>NETTOYAGE DU FILTRE</p> <p>Le lave-linge est doté d'un filtre spécial, situé sous le socle en façade de l'appareil, permettant de retenir les résidus de grande taille (pièces de monnaie, bouton, etc.), qui risquent de bloquer la pompe. Il est conseillé de nettoyer le filtre en cas de rinçages non satisfaisants ou si l'appareil ne se vide pas normalement.</p> <p>Pour nettoyer le filtre, procéder comme suit : 1,2,3,4,5,6,7.</p> | |
| | <ul style="list-style-type: none"> • Utiliser un récipient pour recueillir l'eau. • Sortir le filtre et le nettoyer. • Lorsque le filtre est propre, le remettre en place, en effectuant les opérations précédentes en ses inverse. | |

NETTOYAGE DU BAC À PRODUITS ET SES COMPARTIMENTS

| | |
|---|---|
| | |
| <p>- Il est conseillé de nettoyer, de temps en temps, les trois compartiments du bac à lessives: prélavage, lavage et assouplissant. Pour cela, retirer le bac et le remonter une fois lavé. Pour démonter ou remonter le bac à produits, procéder tel qu'indiqué sur les schémas.</p> <p>pour démonter le bac à produits</p> <ul style="list-style-type: none"> - Appuyer sur le bouton (A) - Retirer le bac à produits tout en maintenant enfoncé le bouton - Retirer le bac à produits et le nettoyer - Dans les compartiments prélavage I et lavage II, il est conseillé d'éliminer tout reste de produit pouvant gêner l'écoulement du détergent dans le tambour. | <p>- Pour ce qui est du compartiment à assouplissant, il est nécessaire de retirer le siphon (S), qui se trouve sur la partie postérieure du bac, en tirant vers l'extérieur. Enlever les incrustations éventuelles qui pourraient obstruer l'orifice du compartiment.</p> <p>pour remonter le bac à produits</p> <ul style="list-style-type: none"> - Placer les ergots tel qu'indiqué (B) - Introduire le bac à produits sous le couvercle jusqu'à ce que l'ergot s'encastre (C). Lors de l'emboîtement, l'utilisateur percevra un son caractéristique (clac). |

En cas de panne

| PROBLÈME | CAUSE | SOLUTION |
|--|---|---|
| 1.- Aucun programme ne fonctionne | <ul style="list-style-type: none"> • L'appareil n'est pas allumé. • L'interrupteur général est débranché. • Panne d'électricité. • Fusibles de l'installation électrique détériorés. • Porte ouverte | <ul style="list-style-type: none"> • Brancher l'appareil. • Allumer l'interrupteur général. • Vérifier. • Vérifier. • Fermer la porte. |
| 2.- L'appareil ne se remplit pas d'eau | <ul style="list-style-type: none"> • Cf. 1. • Robinet d'eau fermé. | <ul style="list-style-type: none"> • Vérifier. • Ouvrir le robinet. |
| 3.- L'appareil n'évacue pas l'eau | <ul style="list-style-type: none"> • Présence de corps étrangers dans le filtre. • Tuyau d'écoulement plié. | <ul style="list-style-type: none"> • Vérifier le filtre. • Redresser le tuyau d'écoulement. |
| 4.- Absence d'essorage | <ul style="list-style-type: none"> • Le lave-linge n'a pas encore évacué toute l'eau. • La touche «Élimination de l'essorage» est enfoncée. | <ul style="list-style-type: none"> • Attendre quelques minutes. • Appuyer sur l'option d'essorage. |
| 5.- Fortes vibrations pendant l'essorage | <ul style="list-style-type: none"> • Le lave-linge n'est pas correctement mis à niveau. • Les fixations de transport n'ont pas été retirées. • Répartition non uniforme du linge dans le tambour. | <ul style="list-style-type: none"> • Régler les pieds. • Retirer les fixations de transport. • Répartir le linge uniformément dans le tambour. |
| 6.- L'essorage haute vitesse fait défaut | <ul style="list-style-type: none"> • Répartition non uniforme du linge dans le tambour. | <ul style="list-style-type: none"> • Répartir le linge uniformément dans le tambour. |

| | |
|--|--|
|  | <p>Si la panne et/ou le mauvais fonctionnement persiste, arrêter l'appareil, fermer le robinet d'entrée d'eau et ne plus manipuler le lave-linge. Pour toute réparation, s'adresser exclusivement à un Service d'Assistance Technique Officiel (consulter le Certificat de Garantie Européenne) et exiger, dans tous les cas, des pièces de rechange originales. Ne pas respecter ces conseils peut compromettre la sécurité de l'appareil. N'oubliez pas de relever le numéro de modèle (décrit au panneau de commandes) et le numéro de série figurant sur la plaque signalétique de l'appareil située à la partie inférieure frontale derrière le socle ou sur la garantie, avant de prendre contact avec le Service d'Assistance Technique. C'est-à-dire, tout ce qui est noté sur le cadre. Vous faciliteriez ainsi une assistance plus rapide et efficace.</p> |
|--|--|

Conseils utiles pour l'utilisateur

Conseils pour une utilisation économique et écologique de votre lave-linge

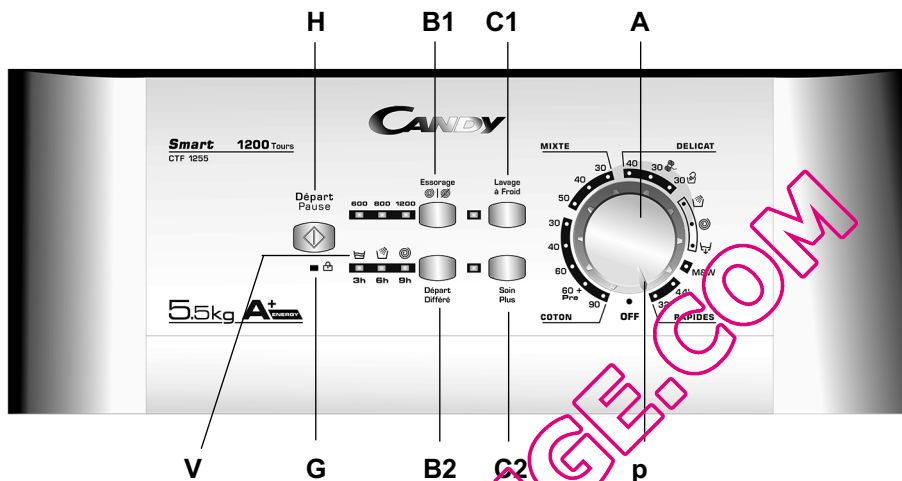
| | |
|--|--|
| <p>SUGGESTION POUR L'UTILISATION DE VOTRE LAVE-LINGE Afin de profiter au maximum des économies, chargez au maximum votre lave-linge pour éliminer les éventuels gaspillages d'énergie et d'eau. Nous recommandons d'utiliser la capacité maximale de chargement de votre lave-linge. Vous pouvez ainsi économiser jusqu'à 50% d'énergie si vous pratiquez le chargement maximale. Effectuez un lavage unique à l'opposé de deux lavages en 1/2 charge.</p> <p>QUAND LE PRELAVAGE EST-IL VRAIMENT NÉCESSAIRE ? Seulement dans le cas d'un linge particulièrement sale. Dans le cas d'un linge normalement sale, ne sélectionnez pas l'option « pré-lavage », ceci vous permettra une économie d'énergie de 5 à 15%.</p> <p>QUELLE TEMPÉRATURE DE LAVAGE SÉLECTIONNER ? L'utilisation des détachants avant le lavage en machine ne rend pas nécessaire le lavage au-delà de 60°C.</p> <p>SYMBOLES D'ÉTIQUETAGE Ils sont généralement apposés sur les cols et les coutures des vêtements et indiquent : • Température maximale de LAVAGE • Type d'entretien auquel ils peuvent ou ne peuvent pas être lavés. • Produits avec lesquels ils peuvent ou ne peuvent pas être lavés.</p> <p>Les symboles correspondants sont les suivants : LAVAGE Les instructions de lavage sont toujours représentées par un baquet, accompagné de différentes indications : • Aucun lavage possible. ☒ • Peut être lavé à la main et à la machine. Les chiffres à l'intérieur du baquet indiquent la température maximale de l'eau du lavage. 60 • Lavage à la main seulement. ☒ Lorsque la main n'est introduite que jusqu'à à la moitié du baquet, cela signifie qu'il convient d'appliquer au linge une action mécanique réduite. Si la main est introduite à fond dans le baquet, le linge ne peut être lavé qu'à la main seulement. • Le ligne soulignant le baquet ☒ indique qu'il convient d'appliquer une action mécanique réduite. • Ne pas essorer. ☒</p> | <p>Avant d'introduire le linge dans le tambour, voir les recommandations suivantes :</p> <ul style="list-style-type: none"> • Pour les tissus très délicats utiliser un filet. • Videz toutes les poches et assurez-vous qu'elles ne contiennent pas d'objets métalliques (par exemple, des clips, des épingles de nourrice, des monnaies, etc.). • Fermez les housses des coussins et les fermetures éclair, les anneaux, attachez les rubans et les pans larges des robes. • Enlevez tous les accessoires (métalliques et en plastique) de fixation ou d'accrochage des tentures et des voilages. Il est recommandé de « plier » le ruban à froncer en un « bloc » fermée avec sa propre ficelle. • Dépliez les vêtements. • Prendre en compte le poids de la charge de vêtements recommandé dans les différents programmes. • Pour laver des tapis, des couvre-lits ou autres tissus de grande absorption, annulez l'essorage. • Les vêtements en laine lavables à la machine doivent porter le symbole « Pure laine vierge » et l'indication, « ne feutre pas » ou bien « lavable à la machine ». • Les serviettes doivent pas être lavées seules, sinon mélangées avec d'autres vêtements. • Vérifiez que le linge ne reste pas coincé entre les couvercles du tambour. <p>TRAITEMENT À L'EAU DE JAVEL L'eau de Javel est un produit utilisé pour le blanchiment des textiles, mais il convient de savoir que, dans certains cas, il peut les endommager. • Peut être traité à l'eau de Javel. ☒ • Ne pas utiliser d'eau de Javel. ☒</p> |
|--|--|

WEEE

Cet appareil est commercialisé en accord avec la directive européenne 2002/96/CE sur les déchets des équipements électriques et électroniques (DEEE). En vous assurant que ce produit est correctement recyclé, vous participez à la prévention des conséquences négatives sur l'environnement et la santé publique qui pourrait être causé par une mise au rebut inappropriée de ce produit. Le symbole sur ce produit indique qu'il ne doit pas être traité comme un déchet ménager. Il doit être rapporté jusqu'à un point de recyclage des déchets électriques et électroniques. La collecte de ce produit doit se faire en accord avec les réglementations environnementales concernant la mise au rebut de ce type de déchets. Pour plus d'information au sujet du traitement, de la collecte et du recyclage de ce produit, merci de contacter votre mairie, votre centre de traitement des déchets ou le magasin où vous avez acheté ce produit.

FR Le fabricant n'assume aucune responsabilité en cas d'éventuelles erreurs d'impression contenues dans ce livret. Il se réserve également le droit d'effectuer les modifications qu'il considère opportunes sur ses produits, sans néanmoins altérer les caractéristiques essentielles de ceux-ci.

LAVE-LINGE CTF 1255



A SELECTEUR DES PROGRAMMES/TEMPERATURES

Avec cette commande, vous pourrez choisir le programme de lavage souhaité. Pour ce faire, tournez la commande (vous pourrez le faire dans les deux sens) jusqu'à ce que le programme coïncide avec la ligne guide (p). Le choix de la température dépend du programme choisi. (Voir le tableau des programmes).

B1 TOUCHE SELECTEUR DE VITESSE D'ESSORAGE

B2 TOUCHE DE DÉPART DIFFÉRÉ

C1 LAVAGE À FROID

C2 SOIN PLUS

G VOYANT DE PORTE SECURISÉE

H TOUCHE DÉPART/PAUSE

p INDICATEUR POSITION COMMANDES

V LAMPE TEMOIN DU PHASE DU PROGRAMME

Tableau des programmes mod. CTF 1255

| Programme | Programme pour | durée máx. aprox. min. | temp. reg. máx.°C | vitesse d'essorage rpm/min | charge máx Kg. | charge detergent | | | touche option C | |
|--------------------------------|-------------------------------------|---------------------------------|-------------------------|----------------------------------|----------------------|------------------|----|---|--------------------|---|
| | | | | | | I | II | | | |
| COTONS | Blanc | 160 | 90° | 1200 | 5,5 | | • | • | • | • |
| | Couleurs résistantes avec prelavage | 195 | 60° | 1200 | 5,5 | • | • | • | • | • |
| | * Couleurs résistantes | 155 | 60° | 1200 | 5,5 | | • | • | • | • |
| | * Couleurs résistantes | 115 | 40° | 1200 | 5,5 | | • | • | • | • |
| | Couleurs délicates | 110 | 30° | 1200 | 5,5 | | • | • | • | • |
| MIXTES SYNTHETIQUES | Couleurs résistantes | 90 | 50° | 800 | 2 | | • | • | • | • |
| | Couleurs délicates | 80 | 40° | 800 | 2 | | • | • | • | • |
| | Couleurs délicates | 70 | 30° | 800 | 2 | | • | • | • | • |
| DELICATS | Tissus délicat | 60 | 40° | 600 | 1,5 | | • | • | • | |
| | Laine | 55 | 30° | 800 | 1 | | • | • | • | |
| | Lavage a main | 50 | 30° | 800 | 2 | | • | • | • | |
| SPECIAUX | Rincage | 25 | | 800 | | | | • | | • |
| | Essorage | 9 | | 1200 | | | | | | |
| | Vidange | 4 | | | | | | | | |
| | Mix&wash (Mix) | 108 | 40° | 1000 | 5,5 | | • | • | • | • |
| | Rapide 44 | 44 | 40° | 800 | 3 | | • | • | • | |
| | Rapide 32 | 32 | 30° | 800 | 2 | | • | • | • | |

***programmes de coton d'essai selon la (nt) n° 1015/2010 et n° 1061/2010**

PROGRAMME COTON à température de 60°C

PROGRAMME COTON à température de 40°C

Ces programmes sont indiqués pour laver des tissus en coton normalement sales et sont les plus efficaces en termes de consommations combinées d'eau et d'énergie.

Ces programmes ont été conçus pour respecter les températures de lavage des étiquettes du linge : la température réelle de l'eau pourrait être légèrement différente de celle indiquée lors du cycle.

**Donnees techniques mod.
CTF 1255**

| Voltage réseau | Ampères du fusible du réseau | Pression circuit hydraulique | Puissance Maximale absorbée |
|--------------------|---------------------------------|---------------------------------|--------------------------------|
| 220-230V. 50Hz. | 10 A. | 0,05-0,8 Mpa | 2150 |

phases du programme

lavage


rinçage

essorage - vidange

IMPORTANT:

- ne pas utiliser produit liquides dans les programmes avec prélavage et/ou avec départ différé.

PRÉPARATION DU CYCLE DE LAVAGE


1. Une fois chargé le linge, fermer les couvercles du tambour et s'assurer qu'ils sont bien emboîtés et fermés.
2. Versez le détergent et les additifs, sans dépasser le niveau maximum (« MAX ») de produit indiqué.
 - produit en poudre pour le programme de prélavage I
 - produit en poudre pour le programme de lavage II
 - le produit adoucisseur 

SÉLECTION DES PROGRAMMES ET DES OPTIONS SOUHAITÉES

- 3.- Pour sélectionner le programme souhaité, tournez le commande (A).
- 4.- Appuyer sur les touches d'option souhaitées (C1, C2,).
 - Il est recommandé de sélectionner les options souhaitées avant d'appuyer sur la touche de début de programme (H).
 - Lorsque la phase de lavage a dépassé le passage de fonctionnement de l'option, celle-ci ne va pas s'activer.

C1 touche lavage à froid ❄️

En appuyant sur cette touche, tous les cycles de lavage peuvent être réalisés à froid, sans modifier toutes les autres caractéristiques (niveau de l'eau, temps, rythmes de lavage, etc.)
Les programmes à froid sont recommandés pour le lavage de toute sorte de vêtements aux couleurs peu résistantes, ainsi que pour le lavage de rideaux, couvre-lits, fibres synthétiques particulièrement délicates, petits tapis ou tissus légèrement sales.

C2 touche soin + 

Grâce au nouveau SENSOR ACTIVA SYSTEM, en appuyant sur cette touche vous pouvez effectuer un cycle spécial de lavage applicable à tous les programmes et à tous les types de tissus, tout en prenant soin des fibres et en protégeant la peau délicate des personnes.

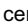
La charge avec beaucoup plus d'eau et la nouvelle action combinée de cycles de rotation du tambour avec des charges et des vidanges d'eau, permettent d'obtenir un linge impeccablement propre et rincé. L'eau de lavage est plus abondante pour une dissolution parfaite du détergent et garantir une action de lavage efficace. L'eau des rinçages est également plus abondante pour pouvoir éliminer toute trace de détergent dans les fibres.

Cette fonction a été particulièrement conçue pour les personnes à la peau délicate et sensible, pour lesquelles le moindre résidu de détergent peut provoquer des irritations ou des allergies.

Il est également conseillé d'utiliser cette fonction pour le linge des enfants et les lavages délicats, et en général pour les serviettes de bain, dont les fibres tendent à retenir le détergent.

Cette option n'est pas disponible avec le programme laine.

B1 touche de sélection d'essorage 

Avec cette touche vous pouvez sélectionner la vitesse de centrifugation finale souhaitée, toujours dans l'échelle des vitesses du programme sélectionné. Ces vitesses sont indiquées sur le voyant correspondant. Pour supprimer totalement la centrifugation, () appuyez sur la touche jusqu'à entendre les voyants indicateurs de vitesse.

On peut sélectionner la vitesse souhaitée à n'importe quel moment du programme.

- 5.- Une fois sélectionnées les options souhaitées, appuyez sur la touche départ/pause (H) pour démarrer le programme. La lave-linge reprendra le programme avec la nouvelle option et le temps restant (V) pour la fin du programme / phase du programme s'affichera sur l'écran. Sur cet affichage vous verrez le temps maximum approximatif manquant avant la fin de cycle ou la phase du programme. La durée des programmes diminue selon la marche du programme. Pour annuler une option après l'avoir sélectionnée, appuyez de nouveau sur la touche (la lampe témoin s'éteint).

B2 touche de départ différé

On peut retarder le début du programme sélectionné afin que la machine commence à fonctionner dans 3, 6, ou 9 heures. Pour ce faire, suivre le processus suivant :

- Sélectionner le programme souhaité avec le sélecteur de programmes A.
- Appuyer sur la touche de démarrage retardé jusqu'à ce que le voyant indiquant le retard s'allume.
- Appuyer sur la touche H de marche/ arrêt
- Le lave-linge se mettra en marche après le temps sélectionné.
- si vous souhaitez annuler le démarrage différé du programme, appuyer de nouveau sur la touche (B2) jusqu'à ce que toutes les lampes témoin du différé soient éteintes.

Afficheur du temps restant fin de cycle ou phase de programme (V)

Dans les modèles qui en sont équipés, on peut visualiser le temps (donné comme orientation) restant en minutes pour terminer le programme, ou la phase de lavage du programme choisi. Ce temps pourra varier en fonction de la température sélectionnée, de la température ambiante, de la pression de l'eau dans le réseau, du type et quantité de charge.

Voyant de porte sécurisée (G)

Lorsque le programme de lavage commence, la lampe témoin de la porte clignote pendant quelques instants et passe ensuite à s'allumer fixe, indiquant que la porte est bloquée (PORTE SECURISÉE). Pendant tout le programme de lavage, cette lampe témoin reste allumée et la porte ne pourra pas s'ouvrir.

À la fin du programme de lavage, les dispositifs de sécurité se désactivent et la lampe s'éteint indiquant que l'on peut ouvrir la porte de la machine.

Annuler le programme - sélectionner un autre programme

Si vous souhaitez annuler le programme ou sélectionner un autre programme après qu'il ait commencé, procédez de la façon suivante:

- Mettez le sélecteur de programmes sur OFF. Vous avez annulé le programme, et, si vous le souhaitez, vous pouvez en sélectionner un autre.
- Sélectionnez le nouveau programme.
- Appuyer de nouveau sur la touche (H) jusqu'à ce que s'allume une des lampes témoin de la phase du programme.

Le lave-linge réalisera le nouveau programme sélectionné.

Touche pause programme

Vous pourrez arrêter le programme de lavage pour rajouter du linge. Il faudra procéder du mode suivant :

- Appuyer sur la touche (H) jusqu'à ce que s'allument les lampes témoin des touches d'option et la lampe témoin de la phase du programme.
- Lorsque le voyant de porte sécurisée sera éteint (temps approximatif 2 minutes), ouvrez la porte et introduisez le linge à rajouter dans le tambour.
- Fermez correctement les portillons du tambour et le couvercle extérieur.
- Appuyer sur la touche (H), la lampe témoin de la phase du programme s'allumera et le lave-linge continuera le programme.

À la fin du programme, toutes les lampes témoin de la phase du programme resteront allumées, et la lampe témoin de sécurité de la porte s'éteindra.

Par mesure de sécurité, à la fin du programme mettre le sélecteur de programmes sur OFF et ouvrir la porte et les couvercles du tambour pour sortir le linge.