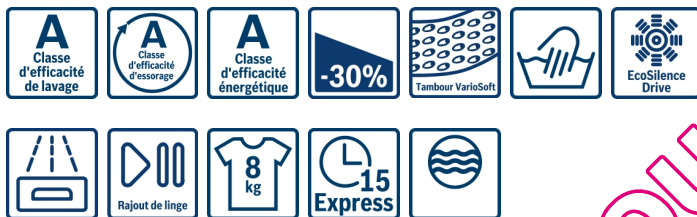




BOSCH



Bosch
WAS32382FF
LAVE-LINGE FRONT 1600T 8KG
ECOSILENCE

Version antérieure:
WAS32480FF

Version ultérieure:

Code EAN:
4242002569079

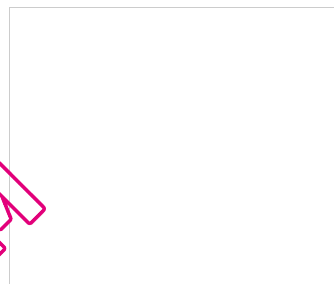
gamme distribuée:

WAS32382FF

Bosch Logixx 8 EcoPerformance
Lave-linge frontal 60 cm

- Performance énergétique A-30%: 30% plus économe que la classe A
- EcoSilence Drive : Nouveau moteur alliant longévité et silence extrême
- Design Antivibration : Silence et stabilité extrême
- Capacité variable automatique : 1 à 8 kg
- Vitesse d'essorage : 1600 - 400 t/mn
- EcoPerformance : Des programmes optimisés en durée de cycle (express) ou consommation d'énergie (éco)
- Sélecteur monocommande pour tous les programmes et programmes spéciaux
- Programmes Spéciaux: Express 15 min, Laine/Lavage à la main, Délicat/Soie
- Display LED pour déroulement de cycle, temps restant et rinçage différé
- Touches sensibles: Départ/Pause ou Rajout de linge, Repassage facile, Rinçage plus, éco, express
- Fermeture hublot magnétique avec ouverture immédiate pour rajout du linge
- Tambour VarioSoft : soin adapté au linge
- Protection de débordement
- Débitmètre : une consommation d'eau maîtrisée
- Détection mousse
- Détection antibalourd
- Bac à produits auto-nettoyant
- Sécurité enfants
- Hublot 32 cm, ouverture à 165°
- Niveau sonore lavage en dB(A) re 1 pW : 49
- Niveau sonore essorage en dB (A) re 1 pW : 73
- Encastrable sous plan de travail

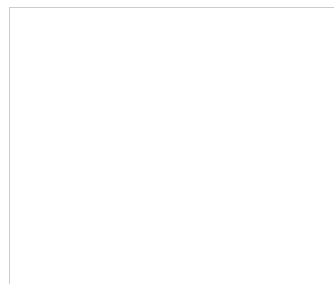
Accessoires intégrés



Accessoires en option

- WMZ20460 SOCLE AVEC TIROIR ET PANIER POUR WAS
- WMZ20430 CACHE D'ENCASTREMENT SOUS PLAN
- WMZ2200 Fixation au sol
- WMZ2380 RALLONGE AQUASTOP / AQUASECURE

Autres couleurs disponibles



Caractéristiques

Pose-libre,Encastrable : Pose-libre
Emplacement de la charnière de la porte : A gauche
Couleur / Matériel du corps : Blanc
Longueur du cordon électrique (cm) : 175.0
Hauteur sans top : 820.00
Hauteur appareil (mm) : 842
Dimensions du produit : 842 x 600 x 590
Roulettes : non
Poids net (kg) : 81.00
Volume du tambour : 65
Capacité coton (Kg) : 8.0

Types de consommation et de connexion

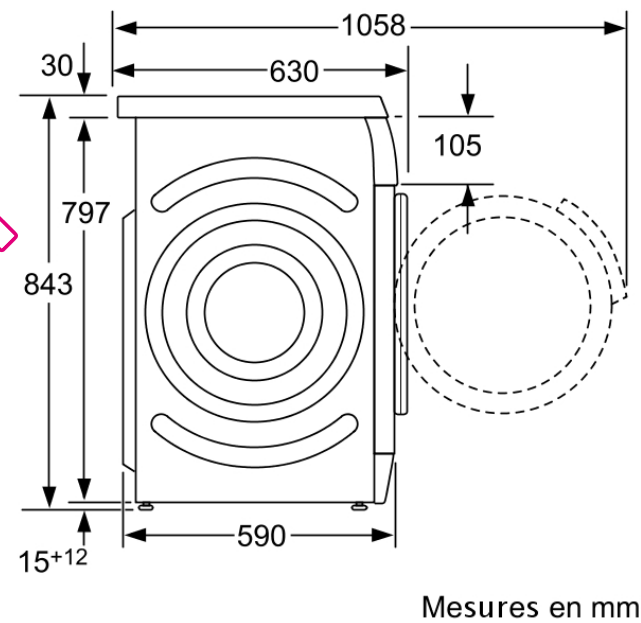
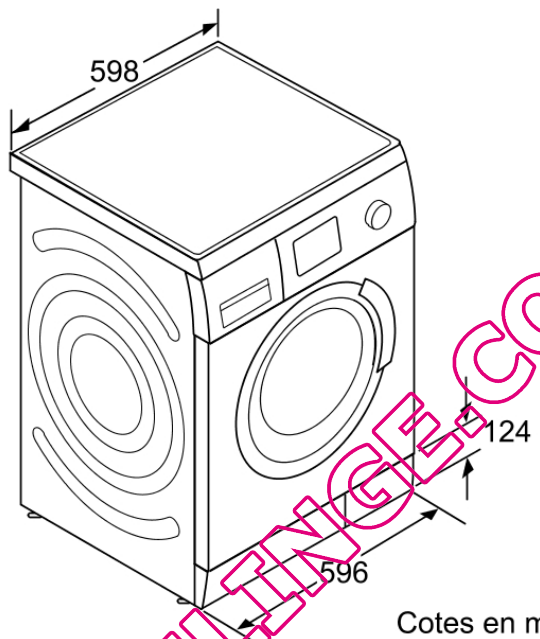
Puissance de raccordement (W) : 2300
Intensité (A) : 10
Tension (V) : 220-240
Fréquence (Hz) : 50
Certificats de conformité : CE, VDE
Consommation d'énergie (kWh) : 1.03
Consommation d'eau : 56
Consommation d'eau annuelle totale : 11200
Consommation dénergie annuelle (kWh) : 206

QUELLAPELLINQUE.COM



BOSCH

WAS32382FF
Bosch Logixx 8 EcoPerformance
Lave-linge frontal 60 cm



QUELLAVELINGE.COM