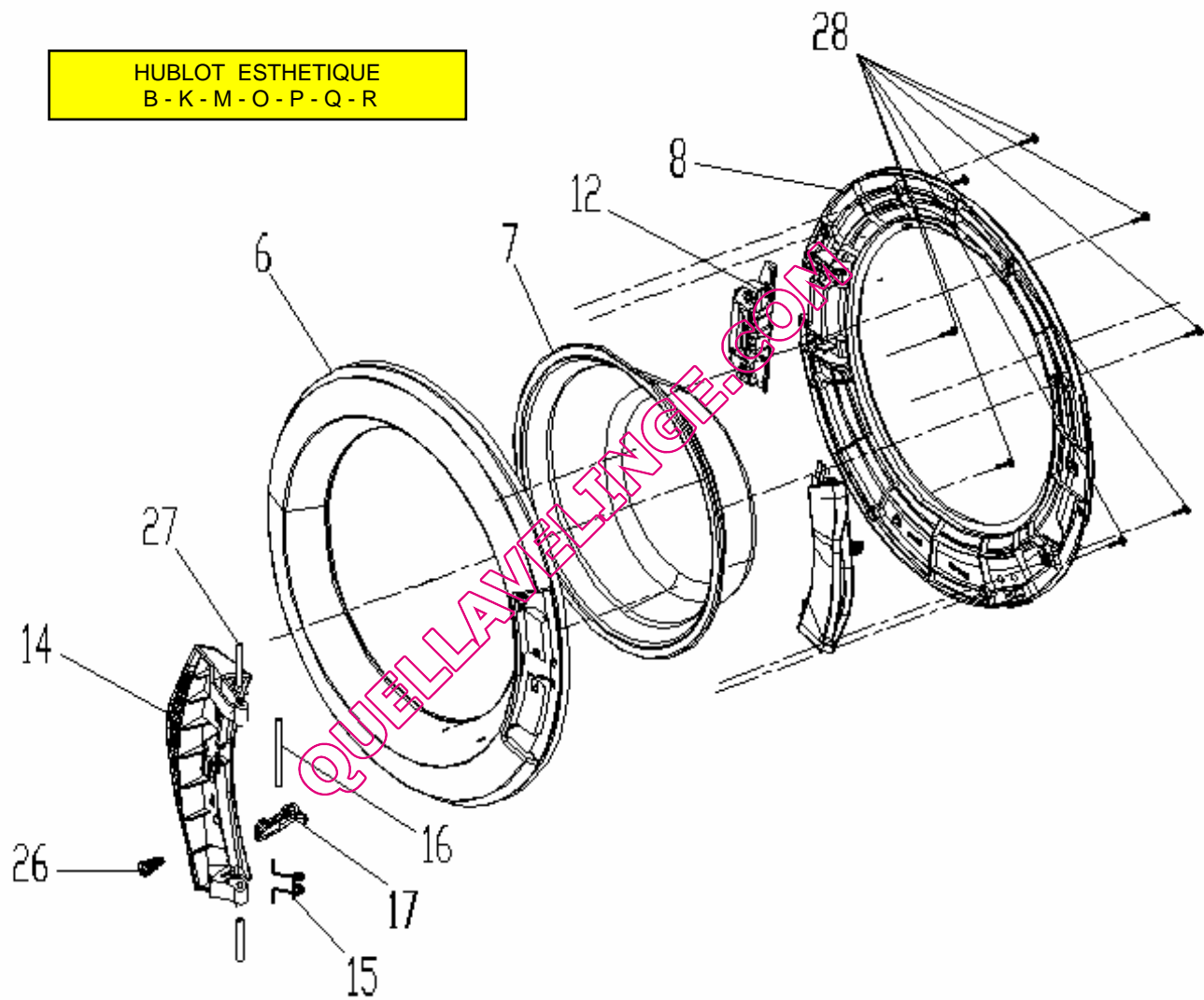




HUBLOT ESTHETIQUE  
B-K-M-O-P-Q-R



HUBLOT ESTHETIQUE  
1-2-3-4-8-9

